



VESTNÍK

ÚRADU
PRIEMYSELNÉHO
VLASTNÍCTVA
SLOVENSKEJ
REPUBLIKY

9

5. september 2016

OBSAH

Zverejnené patentové prihlášky.....	9
Udelené patenty.....	11
Európske patenty.....	21
Dodatkové ochranné osvedčenia.....	72
Zverejnené prihlášky úžitkových vzorov.....	79
Zapísané úžitkové vzory.....	91
Zapísané dizajny.....	100
Zverejnené prihlášky ochranných známk.....	120
Zapísané ochranné známky bez zmeny po zverejnení prihlášky.....	244
Zapísané ochranné známky so zmenou po zverejnení prihlášky.....	264
Obnovené ochranné známky.....	267
Prevody ochranných známk.....	331
Zmeny v údajoch o majiteľoch ochranných známk.....	335
Úradné oznamy.....	347

INHALT

Veröffentlichung der Patentanmeldungen.....	9
Erteilte Patente.....	11
Europäische Patente.....	21
Ergänzende Schutzzertifikate.....	72
Veröffentlichte Gebrauchsmuster.....	79
Eingetragene Gebrauchsmuster.....	91
Eingetragene Designs.....	100
Veröffentlichte Markenmeldung.....	120
Eingetragene Marken ohne Änderung nach der Veröffentlichung der Anmeldung.....	244
Eingetragene Marken mit Änderung nach der Veröffentlichung der Anmeldung.....	264
Erneuerte Marken.....	267
Markenübertragungen.....	331
Änderungen in Angaben über die Markeninhaber.....	335
Amtliche Mitteilungen.....	347

CONTENTS

Publication of Patent Applications.....	9
Granted Patents.....	11
European Patents.....	21
Supplementary Protection Certificates.....	72
Publication of Utility Model Applications.....	79
Registered Utility Models.....	91
Registered Designs.....	100
Published Trademark Applications.....	120
Registered Trademarks without Modification after Publishing of the Application.....	244
Registered Trademarks with Modification after Publishing of the Application.....	264
Renewal Trademarks.....	267
Transfers of Trademarks.....	331
Modification of Data of Trademark Holders.....	335
Official Announcements.....	347

**Dvojpísmenové kódové označenia krajín a medzinárodných organizácií
(Štandard WIPO ST. 3)**

AD Andorra	EA Eurázijská patentová organizácia (EAPO)	JE Jersey
AE Spojené arabské emiráty	EC Ekvádor	JM Jamajka
AF Afganistan	EE Estónsko	JO Jordánsko
AG Antigua a Barbuda	EG Egypt	JP Japonsko
AI Anguilla	EH Západná Sahara	KE Keňa
AL Albánsko	EM Úrad Európskej únie pre duševné vlastníctvo (EUIPO) ²	KG Kirgizsko
AM Arménsko	EP Európsky patentový úrad	KH Kambodža
AO Angola	ER Eritrea	KI Kiribati
AP Africká regionálna organizácia duševného vlastníctva (ARIPO)	ES Španielsko	KM Komory
AR Argentína	ET Etiópia	KN Svätý Krištof a Nevis
AT Rakúsko	FI Fínsko	KP Kórejská ľudovodemokratická republika (KĽDR)
AU Austrália	FJ Fidži	KR Kórejská republika
AW Aruba	FK Falklandy	KW Kuvajt
AZ Azerbajdžan	FO Faerské ostrovy	KY Kajmanie ostrovy
	FR Francúzsko	KZ Kazachstan
BA Bosna a Hercegovina		LA Laos
BB Barbados	GA Gabon	LB Libanon
BD Bangladéš	GB Spojené kráľovstvo	LC Svätá Lucia
BE Belgicko	GC Patentový úrad Rady pre spoluprácu arabských štátov Perzského zálivu (GCC)	LI Lichtenštajnsko
BF Burkina	GD Grenada	LK Srí Lanka
BG Bulharsko	GE Gruzínsko	LR Libéria
BH Bahrajn	GG Guernsey	LS Lesotho
BI Burundi	GH Ghana	LT Litva
BJ Benin	GI Gibraltár	LU Luxembursko
BM Bermudy	GL Grónsko	LV Lotyšsko
BN Brunej	GM Gambia	LY Líbya
BO Bolívia	GN Guinea	MA Maroko
BQ Bonaire, Svätý Eustach a Saba	GQ Rovníková Guinea	MC Monako
BR Brazília	GR Grécko	MD Moldavsko
BS Bahamy	GS Južná Georgia a Južné Sandwichove ostrovy	ME Čierna Hora
BT Bhután	GT Guatemala	MG Madagaskar
BV Bouvetov ostrov	GW Guinea-Bissau	MK Macedónsko
BW Botswana	GY Guyana	ML Mali
BX Úrad Beneluxu pre duševné vlastníctvo (BOIP) ¹		MM Mjanmarsko
BY Bielorusko	HK Hongkong	MN Mongolsko
BZ Belize	HN Honduras	MO Macao
	HR Chorvátsko	MP Severné Mariány
CA Kanada	HT Haiti	MR Mauritánia
CD Kongo (býv. Zair)	HU Maďarsko	MS Montserrat
CF Stredoafrická republika	CH Švajčiarsko	MT Malta
CG Kongo		MU Maurícius
CI Pobrežie Slonoviny	IB Medzinárodný úrad Svetovej organizácie duševného vlastníctva (WIPO)	MV Maldivy
CK Cookove ostrovy	ID Indonézia	MW Malawi
CL Čile	IE Írsko	MX Mexiko
CM Kamerun	IL Izrael	MY Malajzia
CN Čína	IM Man	MZ Mozambik
CO Kolumbia	IN India	NA Namíbia
CR Kostarika	IQ Irak	NE Niger
CU Kuba	IR Irán	NG Nigéria
CV Kapverdy	IS Island	NI Nikaragua
CW Curacao	IT Taliansko	NL Holandsko
CY Cyprus		NO Nórsko
CZ Česká republika		NP Nepál
		NR Nauru
DE Nemecko		NZ Nový Zéland
DJ Džibutsko		OA Africká organizácia duševného vlastníctva (OAPI)
DK Dánsko		OM Omán
DM Dominika		
DO Dominikánska republika		
DZ Alžírsko		

PA	Panama	US	Spojené štáty, USA
PE	Peru	UY	Uruguaj
PG	Papua-Nová Guinea	UZ	Uzbekistan
PH	Filipíny		
PK	Pakistan	VA	Vatikán
PL	Poľsko	VC	Svätý Vincent a Grenadíny
PT	Portugalsko	VE	Venezuela
PW	Palau	VG	Britské Panenské ostrovy
PY	Paraguaj	VN	Vietnam
		VU	Vanuatu
QA	Katar		
OZ	Úrad Spoločenstva pre odrody rastlín (CPVO)	WO	Svetová organizácia duševného vlastníctva (WIPO)
		WS	Samoa
RO	Rumunsko		
RS	Srbsko		
RU	Ruská federácia		
RW	Rwanda	XN	Nordický patentový inštitút (NPI)
		XU	Medzinárodná únia pre ochranu nových odrôd rastlín (UPOV)
SA	Saudská Arábia		
SB	Šalamúnove ostrovy		
SC	Seychely		
SD	Sudán	XV	Vyšehradský patentový inštitút (VPI)
SE	Švédsko		
SG	Singapur	XX	Neznáme štáty, iné subjekty alebo organizácie
SH	Svätá Helena		
SI	Slovinsko		
SK	Slovenská republika	YE	Jemen
SL	Sierra Leone		
SM	San Maríno	ZA	Južná Afrika
SN	Senegal	ZM	Zambia
SO	Somálsko	ZW	Zimbabwe
SR	Surinam		
SS	Južný Sudán		
ST	Svätý Tomáš a Princov ostrov		
SV	Salvádor		
SX	Svätý Martin		
SY	Sýria		
SZ	Svazijsko		
TC	Turks a Caicos		
TD	Čad		
TG	Togo		
TH	Thajsko		
TJ	Tadžikistan		
TL	Východný Timor		
TM	Turkménsko		
TN	Tunisko		
TO	Tonga		
TR	Turecko		
TT	Trinidad a Tobago		
TV	Tuvalu		
TW	Taiwan		
TZ	Tanzánia		
UA	Ukrajina		
UG	Uganda		

Poznámky:

¹ Zahŕňa Belgicko, Holandsko a Luxembursko, v niektorých výstupoch úradu sa môže vyskytovať názov Benelux, napr. v súvislosti s uvádzaním údajov alebo informácií o ochranných známkach alebo dizajnoch určených pre krajiny Beneluxu (medzinárodné zápisy podľa Madridského alebo Haagskeho systému).

² V niektorých výstupoch úradu sa môže vyskytovať názov Európska únia, napr. v súvislosti s uvádzaním údajov alebo informácií o ochranných známkach alebo dizajnoch určených pre územie Európskej únie (medzinárodné zápisy podľa Madridského alebo Haagskeho systému).

ČASŤ

PATENTY

Kódy na označovanie jednotlivých druhov dokumentov (Štandard WIPO ST. 16)

A3	Zverejnené patentové prihlášky podľa zákona č. 435/2001 Z. z. o patentoch, dodatkových ochranných osvedčeniach a o zmene a doplnení niektorých zákonov	B6	Udelené patenty podľa zákona č. 435/2001 Z. z. o patentoch, dodatkových ochranných osvedčeniach a o zmene a doplnení niektorých zákonov
-----------	--	-----------	---

Číselné kódy na označovanie bibliografických údajov (Štandard WIPO ST. 9)

(11)	Číslo dokumentu	(62)	Číslo pôvodnej prihlášky v prípade vylúčenej prihlášky
(21)	Číslo prihlášky	(67)	Číslo pôvodnej prihlášky úžitkového vzoru v prípade odbočenia
(22)	Dátum podania prihlášky	(71)	Meno (názov) prihlasovateľa (-ov)
(31)	Číslo prioritnej prihlášky	(72)	Meno pôvodcu (-ov)
(32)	Dátum podania prioritnej prihlášky	(73)	Meno (názov) majiteľa (-ov)
(33)	Krajina alebo regionálna organizácia priority	(74)	Meno (názov) zástupcu (-ov)
(40)	Dátum zverejnenia prihlášky	(86)	Číslo podania medzinárodnej prihlášky podľa PCT
(47)	Dátum sprístupnenia patentu verejnosti	(87)	Číslo zverejnenia medzinárodnej prihlášky podľa PCT
(51)	Medzinárodné patentové triedenie	(96)	Číslo podania európskej patentovej prihlášky
(54)	Názov	(97)	Číslo zverejnenia európskej patentovej prihlášky alebo vydania európskeho patentového spisu
(57)	Anotácia		

Poznámka:

Symbody medzinárodného patentového triedenia uvedené v tomto vestníku zodpovedajú vydaniu 2016.01 Medzinárodného patentového triedenia s platnosťou od 1. januára 2016. Na patentových dokumentoch zverejňovaných úradom a vo vestníku úradu budú v roku 2016 uvádzané iba symbody hlavných skupín MPT 2016.01. V databázach úradu, vo webregistroch na internete a v ostatných výstupoch úradu budú zverejňované údaje týkajúce sa patentov a úžitkových vzorov vrátane ich prihlášok so symbolmi úplnej verzie MPT 2016.01.

Kódy na označovanie záhlaví oznámení publikovaných vo Vestníku ÚPV SR (Štandard WIPO ST. 17)

BA9A	Zverejnené patentové prihlášky	FG4A	Udelené patenty
FA9A	Zastavené konania o patentových prihláškach na žiadosť prihlasovateľa	MA4A	Zaniknuté patenty vzdáním sa
FB9A	Zastavené konania o patentových prihláškach	MA4F	Zaniknuté autorské osvedčenia vzdáním sa
FC9A	Zamietnuté patentové prihlášky	MC4A	Zrušené patenty
FD9A	Zastavené konania pre nezaplatenie poplatku	MC4F	Zrušené autorské osvedčenia
GB9A	Prevody a prechody práv na patentové prihlášky	MG4A	Čiastočne zrušené patenty
PD9A	Zmeny dispozičných práv na patentové prihlášky (zálohy)	MG4F	Čiastočne zrušené autorské osvedčenia
PD9A	Zmeny dispozičných práv na patentové prihlášky (ukončenie zálohov)	MK4A	Zaniknuté patenty uplynutím doby platnosti
QA9A	Ponuky licencií na patentové prihlášky	MK4F	Zaniknuté autorské osvedčenia uplynutím doby platnosti
QA9A	Späťvzatia ponúk licencií na patentové prihlášky	MM4A	Zaniknuté patenty pre nezaplatenie udržiavacích poplatkov
		MM4F	Zaniknuté autorské osvedčenia pre nezaplatenie udržiavacích poplatkov
		PA4A	Zmeny autorských osvedčení na patenty
		PC4A	Prevody a prechody práv na patenty
		PC4F	Prevody a prechody práv na autorské osvedčenia
		PD4A	Zmeny dispozičných práv na patenty (zálohy)
		PD4A	Zmeny dispozičných práv na patenty (ukončenie zálohov)
		PD4F	Zmeny dispozičných práv na autorské osvedčenia (zálohy)
		PD4F	Zmeny dispozičných práv na autorské osvedčenia (ukončenie zálohov)
		QA4A	Ponuky licencií na patenty
		QA4A	Späťvzatia ponúk licencií na patenty
		QB4A	Licenčné zmluvy registrované alebo udelené na patenty
		QB4F	Licenčné zmluvy registrované alebo udelené na autorské osvedčenia
		QC4A	Ukončenie platnosti licenčných zmlúv na patenty
		QC4F	Ukončenie platnosti licenčných zmlúv na autorské osvedčenia
		SB4A	Patenty zapísané do registra po odtajnení
		SB4F	Autorské osvedčenia zapísané do registra po odtajnení

Opravy a zmeny

Opravy v patentových prihláškach

- HA9A** Doplnenie pôvodcu (-ov)
- HB9A** Opravy mien
- HC9A** Zmeny mien
- HD9A** Opravy adries
- HE9A** Zmeny adries
- HF9A** Opravy dátumov
- HG9A** Opravy zatriedenia podľa MPT
- HH9A** Opravy chýb alebo zmeny všeobecne
- HK9A** Opravy tlačových chýb vo Vestníku ÚPV SR

Opravy v udelených ochranných dokumentoch

- TA4A** Doplnenie pôvodcu (-ov)
- TB4A** Opravy mien
- TC4A** Zmeny mien
- TD4A** Opravy adries
- TE4A** Zmeny adries
- TF4A** Opravy dátumov
- TG4A** Opravy zatriedenia podľa MPT
- TH4A** Opravy chýb alebo zmeny všeobecne
- TK4A** Opravy tlačových chýb vo Vestníku ÚPV SR

- TA4F** Doplnenie pôvodcu (-ov)
- TB4F** Opravy mien
- TC4F** Zmeny mien
- TD4F** Opravy adries
- TE4F** Zmeny adries
- TF4F** Opravy dátumov
- TG4F** Opravy zatriedenia podľa MPT
- TH4F** Opravy chýb alebo zmeny všeobecne
- TK4F** Opravy tlačových chýb vo Vestníku ÚPV SR

BA9A

Zverejnené patentové prihlášky

(21) (51)
 50079-2014 E21B 7/00
 11-2015 A01G 7/00
 5003-2015 E06B 1/00

(21) (51)
 50005-2015 E04F 13/00
 5011-2016 B23K 35/00

(51) A01G 7/00, A01G 1/00

(21) 11-2015

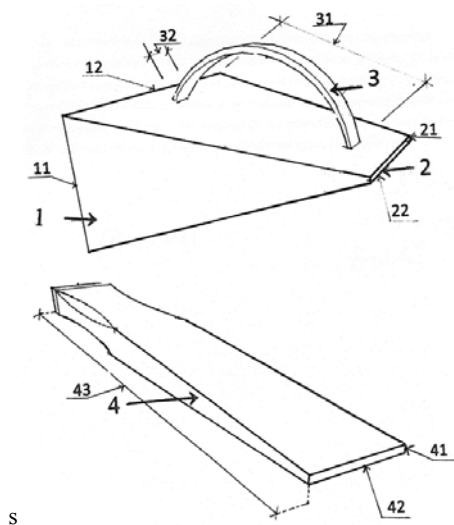
(22) 27.2.2015

(71) Technická univerzita vo Zvolene, Zvolen, SK;

(72) Pavlík Martin, Ing., PhD., Zvolenská Slatina, SK;

(54) Aplikátor na inokuláciu dreva hubami

(57) Aplikátor na inokuláciu dreva hubami sa používa na efektívnu inokuláciu drevokazných húb do dreveného substrátu. Aplikátor pozostáva zo zásobníka (1) v tvare zrezaného štvorbokého ihlana s výškou podstavy (11) a dĺžkou podstavy (12), so štrbinou (2) s výškou (21) a dĺžkou (22). Na vonkajšej strane aplikátora je pripevnená rukoväť (3) so vzdialenosťou pripevnených koncov (31) a šírkou (32). Prípravok má tvar natláčacieho kolíka (4) s celkovou dĺžkou (43), ktorého jeden koniec má výšku (41) a dĺžku (42).



s

na báze Zn-In-Mg pozostávajúcej z 1 až 10 % hmotn. In, 0,5 až 3 % hmotn. Mg, pričom zvyšok je Zn, priamo spájať ultrazvukom, laserom bez povlakovania.

(51) E04F 13/00

(21) 50005-2015

(22) 4.2.2015

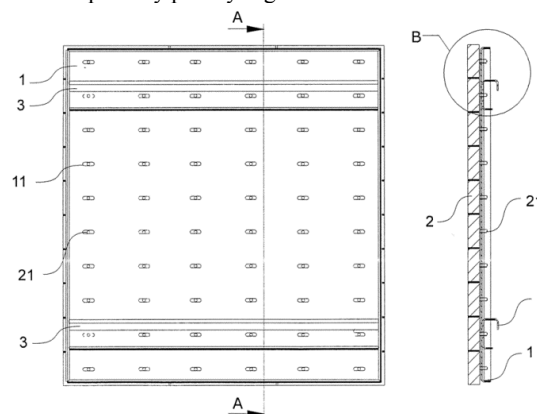
(71) RUSTIQUE, a.s., Dunajská Streda, SK;

(72) Cisko Miroslav, Ing., Košice, SK;

(74) Ďurica Ján, Ing., Považská Bystrica, SK;

(54) Obkladový panel na obkladanie stien stavebných objektov

(57) Obkladový panel na obkladanie stien stavebných objektov je tvorený nosičom (1), na ktorého čelnej stene sú upevnené obkladové prvky (2), a zadná stena nosiča (1) je vybavená závesmi na upevnenie obkladového panela na stenu stavebného objektu. Závesy sú tvorené hákmi (3) alebo skrutkovým spojmom. Na čelnej stene nosiča (1) je vytvorená sústava otvorov (11), v ktorých sú upevnené obkladové prvky (2) prostredníctvom svojich kotviacich prvkov (21), ktoré majú na konci vyčnievajúcim z obkladového prvku (2) vytvorený závit. Výhodne majú kotviace prvky (21) na konci vyčnievajúcim z obkladového prvku (2) vytvorenú pružnú príchytku s ozubmi. Medzi nosičom (1) a obkladovými prvkami (2) môže byť upravený pružný segment.



(51) B23K 35/00, B23K 1/00, C22C 18/00, C22C 23/00

(21) 5011-2016

(22) 28.4.2016

(71) Slovenská technická univerzita v Bratislave, Bratislava, SK;

(72) Koleňák Roman, doc. Ing., PhD., Boleráz, SK;

(74) Kováčik Štefan, Ing., Bratislava - Petržalka, SK;

(54) Mäkká aktívna spájka a spôsob spájkovania

(57) Mäkká aktívna spájka na spájkovanie nekovových materiálov s nekovovými/kovovými materiálmi pozostáva z 1 až 10 % hmotn. In, 0,5 až 3 % hmotn. Mg, pričom zvyšok je Zn. Spájaný napr. keramický materiál a k eramický/kovový materiál sa pomocou tejto mäkkej aktívnej spájky

(51) E06B 1/00**(21) 5003-2015**

(22) 21.1.2015

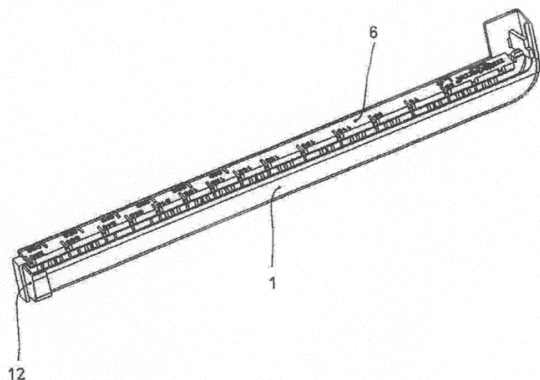
(71) MODERNA s.r.o., Senec, SK;

(72) Lovecký Róbert, Ing., Bratislava, SK;

(74) TM & PATENT ATTORNEY NEUSCHL s.r.o., Bratislava, SK;

(54) Koncová krytka exteriérových parapetných dosiek

(57) Koncová krytka exteriérových parapetných dosiek pozostáva z U profilu (1), vnútri ktorého je umiestnená sústava priečných rebier (2), ktorých čelné hrany licujú s hranou kratšieho ramena (3) U profilu (1). Spodné časti priečných rebier (2) v odstupe od dlhšieho ramena (4) U profilu (1) majú osadené pružiacie ploché členy (5), ktoré prečnievajú za hranou kratšieho ramena (3) U profilu (1). Ďalej pozostáva z L profilu (6), v jednom ramene ktorého je umiestnená sústava priečných štrbín (7) a v druhom ramene L profilu (6) je umiestnená sústava vnútorných nábehových hrán (8) a sústava vonkajších nábehových hrán (9). Jedno rameno L profilu (6) je ukončené plochým nosom (10) s poistkou (11) proti vysunutiu. Dve ramená L profilu (6) zvierajú uhol menší ako 90°. Zadné čelo U a L profilu (1, 6) je ukončené vodotesnou koncovkou (12), ktorá má na obvode štrbinu (13) tvaru L. U a L profily (1, 6) sú z plastu aj s koncovkou (12).

**(51) E21B 7/00****(21) 50079-2014**

(22) 23.12.2014

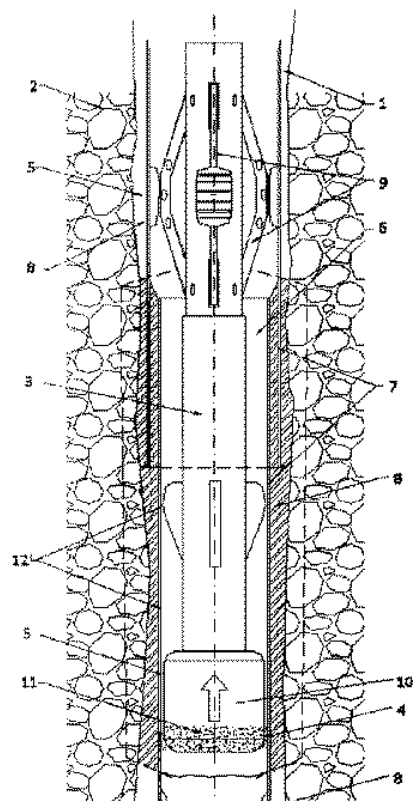
(71) GA Drilling, a. s., Trnava, SK;

(72) Kočíš Ivan, Bratislava, SK; Horváth Gabriel, Vozokany, SK;

(74) LITVÁKOVÁ A SPOL., s.r.o., Patentová a známková kancelária, Bratislava, SK;

(54) Spôsob odstraňovania materiálov ich dezintegráciou pôsobením elektrickej plazmy

(57) Spôsob odstraňovania materiálov ich dezintegráciou, najmä kovových potrubí a nekovových materiálov predovšetkým v priestore vrtu tepelným rozrušovaním materiálov pôsobením plazmy vytvorenej v generátore plazmy, hydrodynamickým a/alebo gravitačným odstraňovaním rozrušených materiálov z priestoru vrtu tak, že usmerený tok plazmy na báze vodnej pary pôsobí na rozrušovaný materiál a synergickým účinkom tepelného vplyvu a exotermických chemických reakcií ho dezintegruje.



(51)	(21)
A01G 7/00	11-2015
B23K 35/00	5011-2016
E04F 13/00	50005-2015

(51)	(21)
E06B 1/00	5003-2015
E21B 7/00	50079-2014

FG4A

Udelené patenty

(11)	(51)	(11)	(51)	(11)	(51)	(11)	(51)
288388	H01H 71/00	288392	E03F 1/00	288396	B61L 11/00	288400	B60L 5/00
288389	F16D 3/00	288393	A61L 2/00	288397	C21B 5/00	288401	B63B 35/00
288390	F16D 3/00	288394	E04F 13/00	288398	C02F 1/00	288402	A23C 9/00
288391	C04B 35/00	288395	A61N 1/00	288399	B65G 19/00	288403	C07C 45/00

(51) A23C 9/00, A23L 33/00, A23J 3/00

(11) 288402

(21) 5003-2012

(22) 3.2.2012

(31) PV 2011-870

(32) 22.12.2011

(33) CZ

(40) 2.7.2013

(73) GOLDIM spol. s r.o., Praha 4, CZ;

(72) Poskočilová Hana, Ing., Želeč, CZ; Kubátová Michaela, Ing., Veselí nad Lužnicí, CZ; Kartáková Romana, Bc., Veselí nad Lužnicí, CZ; Bastl René, Mgr., Hostivice, CZ;

(74) ROTT, RŮŽIČKA & GUTTMANN, Bratislava, SK;

(54) Dojčenské a detské príkrmy na zvýšenie orálnej tolerancie mliečnych bielkovín

(51) A61L 2/00, B09C 1/00, C02F 1/00

(11) 288393

(21) 35-2013

(22) 9.4.2013

(40) 4.11.2014

(73) EVPÚ, a. s., Nová Dubnica, SK;

(72) Slezák Ján, prof. MUDr., DrSc., Bratislava, SK; Fülöp Marko, Ing., CSc., Bratislava, SK; Šiplák Dušan, Ing., Považská Bystrica, SK; Pajdlhauser Dušan, Ing., Humenné, SK; Hudák Marek, Ing., PhD., Trenčín, SK;

(74) Mrenica Jaroslav, Ing., Púchov, SK;

(54) Premiestniteľný modulárny ožarovací komplex

(51) A61N 1/00, G05F 1/00

(11) 288395

(21) 50059-2015

(22) 6.3.2014

(31) PV 2013-175

(32) 9.3.2013

(33) CZ

(40) 3.12.2015

(73) Kareš Jiří, Praha, CZ;

(72) Kareš Jiří, Praha, CZ;

(74) FAJNOR IP s.r.o., Bratislava, SK;

(86) PCT/CZ2014/000025

(87) WO 2014/139486

(54) Regulačné zariadenie zamedzujúce elektrický šok pri prístrojoch využívajúcich elektrolytú na liečenie a spôsob zamedzenia tohto elektrického šoku

(51) B60L 5/00

(11) 288400

(21) 50033-2012

(22) 26.8.2012

(31) PV 2011-629

(32) 7.10.2011

(33) CZ

(40) 2.8.2013

(73) FAIVELEY TRANSPORT LEKOV a.s., Blovice, CZ;

(72) Dolák Miroslav, Ing., Blovice, CZ;

(74) Kubinyi Peter, Bc., Trenčín, SK;

(54) Zariadenie na ustavenie trolejových tyčí trolejového zberača do polohy rovnobežnej s osou vozidla

(51) B61L 11/00, B61L 13/00, B61L 29/00, B61L 7/00

(11) 288396

(21) 50011-2012

(22) 26.3.2012

(31) PV 2011-159

(32) 24.3.2011

(33) CZ

(40) 2.7.2013

(73) EUROSIGNAL, a.s., Zeleneč, CZ;

(72) Srb Stanislav, Ing., PhD., Praha, CZ; Kameník Otakar, Praha 9, CZ; Bulín Jaroslav, Ing., Praha 9, CZ; Knotek Kamil, Praha 6 - Nebušice, CZ; Jansa Jaroslav, Ing., PhD., Praha 5, CZ; Horák Matyáš, Praha 4, CZ;

(74) Kubinyi Peter, Bc., Trenčín, SK;

(54) Svetelné priescestné zabezpečovacie zariadenie a spôsob bezpečného vyhodnotenia kol'ajového vozidla na tomto zariadení

(51) B63B 35/00

(11) 288401

(21) 18-2012

(22) 28.3.2012

(40) 2.10.2013

(73) Technická Univerzita v Košiciach, Strojnícka fakulta, Košice, SK;

(72) Šebo Dušan, prof. Ing., PhD., Košice, SK; Badida Miroslav, Dr. h. c. prof. Ing., PhD., Košice, SK; Šebo Juraj, Ing., PhD., Košice, SK; Fedorčáková Monika, Ing., PhD., Košice, SK;

(74) Lobodová Dagmar, Ing., Košice, SK;

(54) Zariadenie na zber nečistôt v stojatých vodách

- (51) **B65G 19/00**
 (11) **288399**
 (21) 5004-2013
 (22) 11.2.2013
 (40) 4.9.2014
 (73) Žilinská univerzita v Žiline, Strojnícka fakulta, Žilina, SK;
 (72) Sapietová Alžbeta, doc. Ing., PhD., Gbeľany, SK; Sága Milan, prof. Dr. Ing., Žilina, SK; Sapieta Milan, Ing., Gbeľany, SK; Dekýš Vladimír, doc. Ing., CSc., Martin, SK;
 (74) Kováčik Štefan, Ing., Bratislava, SK;
 (54) **Hydraulický pohon dávkovacieho stroja**

- (51) **C02F 1/00, C02F 5/00**
 (11) **288398**
 (21) 72-2013
 (22) 1.8.2013
 (40) 3.2.2015
 (73) Swiss Aqua Technologies AG, Berneck, CH;
 (72) Pancurák František, Prešov, SK; Jurec Ladislav, Prešov, SK;
 (74) Kováčik Štefan, Ing., Bratislava, SK;
 (54) **Polarizačný a turbulentný ionizátor kvapalín, najmä vody**

- (51) **C04B 35/00, C04B 33/00, C04B 28/00**
 (11) **288391**
 (21) 85-2013
 (22) 18.9.2013
 (40) 1.4.2015
 (73) Baluch Vladimír, Kežmarok, SK;
 (72) Baluch Vladimír, Kežmarok, SK;
 (54) **Spôsob spracovania zmesi hliny s cementom do hotového výrobku**

- (51) **C07C 45/00, C07C 49/00**
 (11) **288403**
 (21) 23-2011
 (22) 23.3.2011
 (40) 2.10.2012
 (73) VUP, a. s., Prievidza, SK;
 (72) Komora Ladislav, Ing., CSc., Prievidza, SK; Kavalala Miroslav, Ing., CSc., Prievidza, SK; Kupec Pavol, Ing., CSc., Prievidza, SK; Peterková Júlia, Ing., CSc., Prievidza, SK;
 (54) **Spôsob prípravy nenasytených aromatických ketónov**

- (51) **C21B 5/00, C21C 1/00**
 (11) **288397**
 (21) 25-2011
 (22) 11.4.2011
 (40) 5.11.2012
 (73) Ladomerský Juraj, prof. Mgr., CSc., Zvolen, SK; Hroncová Emília, doc. Ing., PhD., Zvolen, SK; Nosál Emil, Ing., PhD., Žarnovica, SK; Balco Karol, Ing., PhD., Hronec, SK;
 (72) Ladomerský Juraj, prof. Mgr., CSc., Zvolen, SK; Hroncová Emília, doc. Ing., PhD., Zvolen, SK; Nosál Emil, Ing., PhD., Žarnovica, SK; Balco Karol, Ing., PhD., Hronec, SK;
 (54) **Spôsob úpravy tavenia liatiny aditívom na báze kalov z výroby oxidu hlinitého**

- (51) **E03F 1/00, E03B 3/00**
 (11) **288392**
 (21) 5041-2015
 (22) 4.10.2012
 (40) 1.3.2016
 (67) 5081-2012
 (73) Brna Boris, Pezinok, SK;
 (72) Brna Boris, Pezinok, SK;
 (74) Hojčuš Peter, Ing., Bratislava, SK;
 (54) **Vsakovací alebo retenčný modulárny systém**

- (51) **E04F 13/00, E04B 1/00, H05K 9/00, G21F 1/00**
 (11) **288394**
 (21) 93-2009
 (22) 30.11.2009
 (40) 6.7.2011
 (73) Kováč Dobroslav, prof. Ing., CSc., Košice, SK; Kováčová Irena, prof. Ing., CSc., Košice, SK; Molnár Ján, Ing., PhD., Zemplínska Teplica, SK; Vince Tibor, Ing., PhD., Košice, SK;
 (72) Kováč Dobroslav, prof. Ing., CSc., Košice, SK; Kováčová Irena, prof. Ing., CSc., Košice, SK;
 (54) **Armovacia mriežka pre zatepľovacie systémy zlepšujúca EMC budov**

- (51) **F16D 3/00**
 (11) **288389**
 (21) 160-2010
 (22) 6.12.2010
 (40) 3.7.2012
 (73) Technická univerzita v Košiciach, Košice, SK; Kaššay Peter, Ing., PhD., Košice, SK; Homišin Jaroslav, prof. Ing., CSc., Košice, SK;
 (72) Kaššay Peter, Ing., PhD., Košice, SK; Homišin Jaroslav, prof. Ing., CSc., Košice, SK;
 (54) **Vysokopružná pneumatická spojka s klínovými pružnými elementmi**

- (51) **F16D 3/00**
 (11) **288390**
 (21) 163-2010
 (22) 16.12.2010
 (40) 3.7.2012
 (73) Technická univerzita v Košiciach, Košice, SK; Urbanský Matej, Ing., Košice, SK; Homišin Jaroslav, prof. Ing., CSc., Košice, SK;
 (72) Urbanský Matej, Ing., Košice, SK; Homišin Jaroslav, prof. Ing., CSc., Košice, SK;
 (54) **Pneumatická piestová pružná hriadeľová spojka**

- (51) **H01H 71/00**
 (11) **288388**
 (21) 5048-2009
 (22) 13.7.2009
 (40) 4.3.2011
 (73) HESS R&D, s. r. o., Sudoměřice, CZ;
 (72) Ulehla Ivan, Skalica, SK;
 (74) Kastler Anton, Bratislava, SK;
 (54) **Spúšťový mechanizmus prúdového chrániča s nadprúdovou ochranou**

(51)	(11)	(51)	(11)	(51)	(11)	(51)	(11)
A23C 9/00	288402	B61L 11/00	288396	C04B 35/00	288391	E04F 13/00	288394
A61L 2/00	288393	B63B 35/00	288401	C07C 45/00	288403	F16D 3/00	288389
A61N 1/00	288395	B65G 19/00	288399	C21B 5/00	288397	F16D 3/00	288390
B60L 5/00	288400	C02F 1/00	288398	E03F 1/00	288392	H01H 71/00	288388

FA9A Zastavené konania o patentových prihláškach na žiadosť prihlasovateľa

(21)

2-2013

FB9A**Zastavené konania o patentových prihláškach**

(21)

5090-2008
134-2010
50031-2012

(21)

6-2013
7-2013
9-2013

(21)

10-2013
11-2013
38-2013

(21)

42-2013
5006-2013
5018-2013**FC9A****Zamietnuté patentové prihlášky**

(21)

137-2010
138-2010
161-2010

(21)

5016-2010
50046-2013**GB9A****Prevody a prechody práv na patentové prihlášky****(21) 3-2013**(71) SEC Technologies, s.r.o., Liptovský Mikuláš, SK;
Predchádzajúci prihlasovateľ:
Security Education and Consulting, s.r.o., Bratislava, SK;
Dátum uzavretia zmluvy: 10.7.2016
Dátum zápisu do registra: 23.8.2016

MK4A Zaniknuté patenty uplynutím doby platnosti

(11)	Dátum zániku	(11)	Dátum zániku	(11)	Dátum zániku	(11)	Dátum zániku
282494	17.07.2016	283407	11.07.2016	284141	11.07.2016	284494	11.07.2016
283204	16.07.2016	283571	12.07.2016	284201	08.07.2016	284868	26.07.2016
283260	31.07.2016	284117	19.07.2016	284202	08.07.2016	285144	18.07.2016

MM4A Zaniknuté patenty pre nezaplatenie udržiavacích poplatkov

(11)	Dátum zániku	(11)	Dátum zániku	(11)	Dátum zániku	(11)	Dátum zániku
282579	23.12.2015	285078	21.12.2015	286215	24.12.2015	287567	05.12.2015
282689	04.12.2015	285463	22.12.2015	286639	15.12.2015	287687	05.12.2015
283053	14.12.2015	285837	01.12.2015	286673	22.12.2015	288099	03.12.2015
283840	19.12.2015	285926	03.12.2015	286682	17.12.2015	288228	22.12.2015
284861	11.12.2015	286138	15.12.2015	287541	01.12.2015		

PC4A Prevody a prechody práv na patenty

(11) 284491
 (21) 1816-98
 (73) Aventisub LLC, Greenville, Delaware, US;
 Predchádzajúci majiteľ:
 Aventis Pharmaceuticals Inc., Bridgewater, NJ, US;
 Dátum zápisu do registra: 24.8.2016

(11) 287781
 (21) 191-2003
 (73) EA Pharma Co., Ltd., Chuo-ku, Tokyo, JP;
 Predchádzajúci majiteľ:
 AJINOMOTO CO., INC., Chuo-ku, Tokyo, JP;
 Dátum zápisu do registra: 10.8.2016

(11) 286957
 (21) 777-2003
 (73) Fontaine Holdings NV, Houthalen, BE;
 Predchádzajúci majiteľ:
 GALVA POWER GROUP N. V., Halen, BE;
 Dátum uzavretia zmluvy: 31.5.2016
 Dátum zápisu do registra: 15.8.2016

(11) 288119
 (21) 802-2003
 (73) Baxalta Incorporated, Bannockburn, IL, US; Baxalta GmbH, Glattpark (Opfikon), CH;
 Predchádzajúci majiteľ:
 Baxalta Innovations GmbH, Vienna, AT;
 Dátum uzavretia zmluvy: 14.3.2016
 Dátum zápisu do registra: 16.8.2016

(11) 287639
 (21) 1443-2001
 (73) Miller Chemical & Fertilizer, LLC, Hanover, Pennsylvania, US;
 Predchádzajúci majiteľ:
 MILLER CHEMICAL & FERTILIZER CORPORATION, Hanover, PA, US;
 Dátum uzavretia zmluvy: 3.6.2014
 Dátum zápisu do registra: 16.8.2016

TC4A**Zmeny mien**

- (11) **288119**
(21) 802-2003
(73) Baxalta Innovations GmbH, Vienna, AT;
Dátum zápisu do registra: 16.8.2016
-

TE4A**Zmeny adries**

- (11) **288008**
(21) 1165-2002
(73) Bristol-Myers Squibb Holdings Ireland, Steinhausen, CH;
Dátum zápisu do registra: 23.8.2016
-

ČASŤ

**EURÓPSKE PATENTY
S URČENÍM PRE SLOVENSKÚ REPUBLIKU**

Kódy na označovanie jednotlivých druhov dokumentov (Štandard WIPO ST. 16)

T1	Preklad patentových nárokov európskej patentevej prihlášky	T3	Preklad európskeho patentového spisu
T2	Opravený preklad patentových nárokov európskej patentevej prihlášky	T4	Opravený preklad európskeho patentového spisu
		T5	Preklad zmeneného európskeho patentového spisu

Číselné kódy na označovanie bibliografických údajov (Štandard WIPO ST. 9)

(11)	Číslo dokumentu	(62)	Číslo pôvodnej prihlášky v prípade vylúčenej prihlášky
(21)	Číslo prihlášky	(71)	Meno (názov) prihlasovateľa (-ov)
(31)	Číslo prioritnej prihlášky	(72)	Meno pôvodcu (-ov)
(32)	Dátum podania prioritnej prihlášky	(73)	Meno (názov) majiteľa (-ov)
(33)	Krajina alebo regionálna organizácia priority	(74)	Meno (názov) zástupcu (-ov)
(45)	Dátum sprístupnenia prekladu patentového spisu alebo zmeneného patentového spisu	(86)	Číslo podania medzinárodnej prihlášky podľa PCT
(46)	Dátum sprístupnenia prekladu patentových nárokov	(87)	Číslo zverejnenia medzinárodnej prihlášky podľa PCT
(48)	Dátum sprístupnenia opraveného prekladu patentových nárokov alebo patentového spisu	(96)	Číslo a dátum podania európskej patentevej prihlášky
(51)	Medzinárodné patentové triedenie	(97)	Číslo a dátum zverejnenia európskej patentevej prihlášky alebo vydania európskeho patentového spisu
(54)	Názov		

Poznámka:

Symbyly medzinárodného patentového triedenia uvedené v tomto vestníku zodpovedajú vydaniu 2016.01 Medzinárodného patentového triedenia s platnosťou od 1. januára 2016. Na patentových dokumentoch zverejňovaných úradom a vo vestníku úradu budú v roku 2016 uvádzané iba symbyly hlavných skupín MPT 2016.01. V databázach úradu, vo webregistroch na internete a v ostatných výstupoch úradu budú zverejňované údaje týkajúce sa patentov a úžitkových vzorov vrátane ich prihlášok so symbylmi úplnej verzie MPT 2016.01.

Kódy na označovanie záhlaví oznámení publikovaných vo Vestníku ÚPV SR (Štandard WIPO ST. 17)

BA9A	Sprístupnené preklady a opravené preklady patentových nárokov európskych patentových prihlášok	MA4A	Zaniknuté európske patenty vzdáním sa patentu
FA9A	Zastavené konania o európskych patentových prihláškach z dôvodu späťvzatia	MC4A	Zrušené európske patenty po námietkovom konaní pred EPÚ
GA9A	Zmeny európskych patentových prihlášok na národné prihlášky	MC4A	Zrušené európske patenty
GB9A	Prevody a prechody práv na európske patentevej prihlášky	MG4A	Čiastočne zrušené európske patenty
PD9A	Zmeny dispozičných práv na európske patentevej prihlášky (zálohy)	MK4A	Zaniknuté európske patenty uplynutím doby platnosti
PD9A	Zmeny dispozičných práv na európske patentevej prihlášky (ukončenie zálohov)	MM4A	Zaniknuté európske patenty pre nezaplatenie udržiavacích poplatkov
QA9A	Ponuky licencií na európske patentevej prihlášky	NG4A	Európske patenty zachované v zmenenom znení po námietkovom konaní pred EPÚ
QA9A	Späťvzatia ponúk licencií na európske patentevej prihlášky	PC4A	Prevody a prechody práv na európske patenty
QB9A	Licenčné zmluvy registrované alebo udelené na európske patentevej prihlášky	PD4A	Zmeny dispozičných práv na európske patenty (zálohy)
QC9A	Ukončenie platnosti licenčných zmlúv na európske patentevej prihlášky	PD4A	Zmeny dispozičných práv na európske patenty (ukončenie zálohov)
		QA4A	Ponuky licencií na európske patenty
		QA4A	Späťvzatia ponúk licencií na európske patenty
		QB4A	Licenčné zmluvy registrované alebo udelené na európske patenty
		QC4A	Ukončenie platnosti licenčných zmlúv na európske patenty
		SB4A	Európske patenty zapísané do registra po odtajnení
		SC4A	Sprístupnené preklady a opravené preklady európskych patentových spisov
		SC4A	Sprístupnené preklady zmenených európskych patentových spisov

Opravy a zmeny

Opravy v európskych patentových prihláškach

- HA9A** Doplnenie pôvodcu (-ov)
- HB9A** Opravy mien
- HC9A** Zmeny mien
- HD9A** Opravy adries
- HE9A** Zmeny adries
- HF9A** Opravy dátumov
- HG9A** Opravy zatriedenia podľa MPT
- HH9A** Opravy chýb alebo zmeny všeobecne
- HK9A** Opravy tlačových chýb vo Vestníku ÚPV SR

Opravy v európskych patentoch

- TA4A** Doplnenie pôvodcu (-ov)
- TB4A** Opravy mien
- TC4A** Zmeny mien
- TD4A** Opravy adries
- TE4A** Zmeny adries
- TF4A** Opravy dátumov
- TG4A** Opravy zatriedenia podľa MPT
- TH4A** Opravy chýb alebo zmeny všeobecne
- TK4A** Opravy tlačových chýb vo Vestníku ÚPV SR

BA9A

**Sprístupnené preklady patentových nárokov
európskych patentových prihlášok**

(11) (51)

2 266 958 C07D 207/00

**(51) C07D 207/00, C07D 405/00, C07D 413/00,
C07D 417/00, C07D 403/00, A61K 31/00,
A61P 31/00, C07D 401/00, C07D 407/00,
C07D 409/00**

(11) 2266958

(96) 10178132.6, 8.8.2002

(97) 2266958, 29.12.2010

(31) 2001245071, 2001370860, 2002191483

(32) 10.8.2001, 5.12.2001, 28.6.2002

(33) JP, JP, JP

(62) 02749384.0

(71) SHINOGI & CO., LTD., Osaka, JP;

(72) Kiyama Ryuichi, Osaka, JP; Kanda Yasuhiko, Osaka, JP; Tada Yukio, Osaka, JP; Fujishita Toshio, Osaka, JP; Kawasuji Takashi, Osaka, JP; Takechi Shozo, Osaka, JP; Fuji Masahiro, Osaka, JP;

(74) Hörmannová Zuzana, Ing., Bratislava, SK;

(54) Antivírusový prípravok

(51) (11)

C07D 207/00 2 266 958

SC4A Sprístupnené preklady európskych patentových spisov

(11)	(51)	(11)	(51)	(11)	(51)	(11)	(51)
E 20812	D05B 1/00	E 20873	E01B 9/00	E 20934	H01M 2/00	E 20995	C07K 14/00
E 20813	C07D 403/00	E 20874	H01H 1/00	E 20935	C07C 235/00	E 20996	B65B 29/00
E 20814	H05B 3/00	E 20875	B65D 85/00	E 20936	C07D 403/00	E 20997	C07D 251/00
E 20815	H05B 3/00	E 20876	C21B 9/00	E 20937	C07D 471/00	E 20998	C12N 1/00
E 20816	B60J 1/00	E 20877	B21D 37/00	E 20938	G01F 3/00	E 20999	C12N 9/00
E 20817	B60K 26/00	E 20878	D21F 11/00	E 20939	F16L 37/00	E 21000	B01J 29/00
E 20818	C07D 453/00	E 20879	A47K 10/00	E 20940	A61K 9/00	E 21001	C12N 15/00
E 20819	C09C 1/00	E 20880	A61K 31/00	E 20941	C07K 1/00	E 21002	H01S 3/00
E 20820	B32B 15/00	E 20881	E02F 5/00	E 20942	C07D 409/00	E 21003	B61D 15/00
E 20821	E02D 27/00	E 20882	F28F 21/00	E 20943	B41M 3/00	E 21004	C08H 1/00
E 20822	B60P 7/00	E 20883	B32B 27/00	E 20944	B29C 45/00	E 21005	C12N 9/00
E 20823	A61K 39/00	E 20884	E04H 4/00	E 20945	A61K 39/00	E 21006	C12N 5/00
E 20824	A01G 17/00	E 20885	A61K 31/00	E 20946	F41H 5/00	E 21007	A01C 7/00
E 20825	A61M 1/00	E 20886	A01N 25/00	E 20947	B65H 3/00	E 21008	A01C 7/00
E 20826	A24D 3/00	E 20887	A61B 10/00	E 20948	A61K 31/00	E 21009	C09D 183/00
E 20827	C08G 18/00	E 20888	B32B 3/00	E 20949	G01F 1/00	E 21010	F16B 15/00
E 20828	B65D 75/00	E 20889	F16D 25/00	E 20950	A24F 47/00	E 21011	C07D 495/00
E 20829	C08K 9/00	E 20890	G06K 19/00	E 20951	A61K 31/00	E 21012	C07D 487/00
E 20830	C12N 15/00	E 20891	C07D 231/00	E 20952	A01N 43/00	E 21013	A61K 31/00
E 20831	C07D 231/00	E 20892	A61F 5/00	E 20953	E05F 7/00	E 21014	A61K 39/00
E 20832	C07D 401/00	E 20893	H02G 1/00	E 20954	F27B 7/00	E 21015	F23D 17/00
E 20833	B60J 5/00	E 20894	C07D 401/00	E 20955	C07C 41/00	E 21016	C07K 14/00
E 20834	G21F 5/00	E 20895	G01N 33/00	E 20956	B22D 41/00	E 21017	C07D 403/00
E 20835	A01N 47/00	E 20896	F24H 9/00	E 20957	F23D 11/00	E 21018	A61K 38/00
E 20836	C22C 19/00	E 20897	C07D 285/00	E 20958	C07D 209/00	E 21019	A01B 13/00
E 20837	C07K 14/00	E 20898	C12N 15/00	E 20959	C07D 405/00	E 21020	A61K 9/00
E 20838	B60T 13/00	E 20899	C07D 231/00	E 20960	A61K 39/00	E 21021	B01D 9/00
E 20839	C07D 223/00	E 20900	A61K 31/00	E 20961	B42D 15/00	E 21022	C08G 69/00
E 20840	C08L 23/00	E 20901	C07K 16/00	E 20962	C07K 16/00	E 21023	A61K 38/00
E 20841	C21D 8/00	E 20902	A61K 39/00	E 20963	C23C 14/00	E 21024	C07D 401/00
E 20842	C21D 8/00	E 20903	A61K 31/00	E 20964	F26B 5/00	E 21025	A61M 5/00
E 20843	A61K 47/00	E 20904	C04B 111/00	E 20965	B60P 1/00	E 21026	C07D 401/00
E 20844	B01D 45/00	E 20905	C07K 16/00	E 20966	C12Q 1/00	E 21027	A61K 31/00
E 20845	A61K 9/00	E 20906	B65G 17/00	E 20967	A61M 1/00	E 21028	A24F 47/00
E 20846	C08K 3/00	E 20907	C12N 15/00	E 20968	B60N 2/00	E 21029	A24B 3/00
E 20847	A61M 3/00	E 20908	C07D 473/00	E 20969	E04F 15/00	E 21030	C21D 8/00
E 20848	B26D 7/00	E 20909	C07D 307/00	E 20970	C07D 207/00	E 21031	C12N 5/00
E 20849	C07K 16/00	E 20910	B26D 7/00	E 20971	C07D 487/00	E 21032	B05B 3/00
E 20850	H02H 9/00	E 20911	B28B 11/00	E 20972	G01N 33/00	E 21033	C07D 471/00
E 20851	B05B 12/00	E 20912	B65D 81/00	E 20973	B29B 13/00	E 21034	C03B 3/00
E 20852	G21C 9/00	E 20913	E04B 1/00	E 20974	C08F 275/00	E 21035	G21F 5/00
E 20853	G01N 33/00	E 20914	C07C 215/00	E 20975	B60J 1/00	E 21036	B29C 44/00
E 20854	C08G 18/00	E 20915	B65H 33/00	E 20976	A01N 41/00	E 21037	G06F 19/00
E 20855	C07D 487/00	E 20916	C08L 61/00	E 20977	A61P 1/00	E 21038	H01C 7/00
E 20856	B22F 3/00	E 20917	A61K 9/00	E 20978	C12N 5/00	E 21039	C08K 5/00
E 20857	A61K 38/00	E 20918	D21F 11/00	E 20979	B29B 17/00	E 21040	C12N 15/00
E 20858	B60J 1/00	E 20919	B65G 15/00	E 20980	C07D 401/00	E 21041	A61K 31/00
E 20859	A61K 31/00	E 20920	A61K 31/00	E 20981	G03G 15/00	E 21042	C12Q 1/00
E 20860	F24H 1/00	E 20921	C07K 1/00	E 20982	A24B 15/00	E 21043	A61K 9/00
E 20861	A47F 1/00	E 20922	A61K 39/00	E 20983	E04D 13/00	E 21044	C07D 251/00
E 20862	A61K 31/00	E 20923	B60R 21/00	E 20984	A24D 3/00	E 21045	D01F 2/00
E 20863	C07F 5/00	E 20924	C07J 19/00	E 20985	C04B 35/00	E 21046	A44B 11/00
E 20864	C07K 14/00	E 20925	C07D 401/00	E 20986	C08L 95/00	E 21047	C09K 5/00
E 20865	A63C 9/00	E 20926	C07D 513/00	E 20987	A24F 47/00	E 21048	G01N 33/00
E 20866	A61K 9/00	E 20927	B23K 26/00	E 20988	F41A 17/00	E 21049	A61K 9/00
E 20867	B31B 1/00	E 20928	C07D 471/00	E 20989	H02H 9/00	E 21050	E04C 2/00
E 20868	C09K 5/00	E 20929	C07D 253/00	E 20990	C10G 3/00	E 21051	C07K 14/00
E 20869	A61K 9/00	E 20930	E04G 21/00	E 20991	A61M 39/00	E 21052	C07D 233/00
E 20870	B21D 24/00	E 20931	A61P 19/00	E 20992	A61K 9/00	E 21053	B28B 19/00
E 20871	C07K 16/00	E 20932	C07D 471/00	E 20993	A61P 1/00	E 21054	B62D 25/00
E 20872	A61K 31/00	E 20933	C12N 1/00	E 20994	A01N 37/00		

(51) **A01B 13/00**
 (11) **E 21019**
 (96) 14158797.2, 11.3.2014
 (97) 2781145, 24.2.2016
 (31) 102013004855
 (32) 21.3.2013
 (33) DE
 (73) Schmidt Robert, Sohra, DE;
 (72) Schmidt Robert, Sohra, DE;
 (74) ŽOVICOVÁ & ŽOVIC IP, s.r.o., Bratislava, SK;
 (54) **Kotúčové čistiace zariadenie a spôsob zhoto-**
venia výsevných pásov na lesný výsev ihlicna-
tých drevín

(51) **A01C 7/00, A01C 15/00**
 (11) **E 21007**
 (96) 13188881.0, 16.10.2013
 (97) 2862430, 20.1.2016
 (73) Kverneland AS, Kverneland, NO;
 (72) Matrangolo Enrico, Soest, DE;
 (74) inventa Patentová a známková kancelária s.r.o., Bratislava, SK;
 (54) **Dávkovacie zariadenie na dávkovanie sypkého**
materiálu

(51) **A01C 7/00**
 (11) **E 21008**
 (96) 13188884.4, 16.10.2013
 (97) 2862431, 20.1.2016
 (73) Kverneland AS, Kverneland, NO;
 (72) Matrangolo Enrico, Soest, DE;
 (74) inventa Patentová a známková kancelária s.r.o., Bratislava, SK;
 (54) **Dávkovacie zariadenie na dávkovanie sypkého**
materiálu

(51) **A01G 17/00**
 (11) **E 20824**
 (96) 11174322.5, 18.7.2011
 (97) 2548433, 17.2.2016
 (73) BVBA Carolus C., Nieuwerkerken, BE;
 (72) Carolus Koen, Nieuwerkerken, BE; Colda Geert, Geetbets-Rummen, BE;
 (74) MAJLINGOVÁ & PARTNERS, s.r.o., Bratislava, SK;
 (54) **Škôlkový ovocný strom**

(51) **A01N 25/00, A01N 43/00, A01N 47/00,**
A01N 51/00, A01P 7/00
 (11) **E 20886**
 (96) 09745855.8, 25.5.2009
 (97) 2303007, 10.2.2016
 (31) 52358
 (32) 12.5.2008
 (33) US
 (73) Syngenta Participations AG, Basel, CH;
 (72) KEIPER Jason, Greensboro, NC, US; KOON Joshua, Greensboro, NC, US; CUSH Sarah, Greensboro, NC, US; HOPKINSON Michael James, Greensboro, NC, US; REYNOLDS Johnny D., Greensboro, NC, US; PETERSON Jennifer, Greensboro, NC, US; BOYKIN Roy, Greensboro, NC, US; CISNEROS Jorge, Basel, CH;

(74) inventa Patentová a známková kancelária s.r.o., Bratislava, SK;
 (86) PCT/EP2009/056294
 (87) WO 2009/138523
 (54) **Pesticídne kompozície**

(51) **A01N 37/00, A01N 47/00, A01P 1/00**
 (11) **E 20994**
 (96) 10792817.8, 23.11.2010
 (97) 2503883, 2.3.2016
 (31) 09014610
 (32) 24.11.2009
 (33) EP
 (73) Fresenius Medical Care Deutschland GmbH, Bad Homburg v.d.H., DE;
 (72) KIRSCHNER Ulrich, Bad Homburg v.d.H., DE;
 (74) Tomeš Pavol, Ing., Bratislava, SK;
 (86) PCT/EP2010/007082
 (87) WO 2011/063928
 (54) **Dezinfekčný prostriedok**

(51) **A01N 41/00, A01N 25/00, A01P 13/00**
 (11) **E 20976**
 (96) 12710193.9, 8.3.2012
 (97) 2683241, 24.2.2016
 (31) 201104204
 (32) 11.3.2011
 (33) GB
 (73) Syngenta Participations AG, Basel, CH;
 (72) SOHM Rupert Heinrich, Muenchwilen, CH; KRUEGER Christian, Basel, CH; CASTAGNINI Flavio, Muenchwilen, CH; ANTENUCCI Mario, Muenchwilen, CH;
 (74) inventa Patentová a známková kancelária s.r.o., Bratislava, SK;
 (86) PCT/EP2012/053958
 (87) WO 2012/123314
 (54) **Pevná herbicídna kompozícia obsahujúca me-**
zotrion

(51) **A01N 43/00, A61K 31/00**
 (11) **E 20952**
 (96) 11742796.3, 10.2.2011
 (97) 2533638, 10.2.2016
 (31) 303952 P
 (32) 12.2.2010
 (33) US
 (73) Nivalis Therapeutics, Inc., Boulder CO, US;
 (72) SUN Xicheng, Broomfield, Colorado, US; QIU Jian, Longmont, Colorado, US;
 (74) MAJLINGOVÁ & PARTNERS, s.r.o., Bratislava, SK;
 (86) PCT/US2011/024353
 (87) WO 2011/100433
 (54) **Nové inhibitory S-nitrózoglutatión reduktázy**

(51) **A01N 47/00, A01N 31/00, A01P 1/00,**
A61K 31/00, A61K 8/00, A61L 15/00,
A61P 31/00, A61Q 17/00
 (11) **E 20835**
 (96) 09794732.9, 2.7.2009
 (97) 2312952, 11.11.2015
 (31) 0801639
 (32) 7.7.2008
 (33) SE

- (73) Ambria Dermatology AB, Habo, SE;
 (72) FAERGEMANN Jan, Göteborg, SE;
 (74) Bušová Eva, JUDr., Bratislava, SK;
 (86) PCT/SE2009/050854
 (87) WO 2010/005378
(54) Antimikrobiálna kompozícia

- (51) A24B 3/00, A24C 5/00, A24F 47/00, A24D 3/00**
(11) E 21029
 (96) 12730817.9, 31.5.2012
 (97) 2713778, 27.4.2016
 (31) 11250571
 (32) 31.5.2011
 (33) EP
 (73) Philip Morris Products S.A., Neuchâtel, CH;
 (72) GINDRAT Pierre-Yves, Saillon, CH;
 (74) PATENTSERVIS Bratislava, a. s., Bratislava, SK;
 (86) PCT/EP2012/060230
 (87) WO 2012/164009
(54) Tyčinky na použitie vo fajčiarskych výrobkoch

- (51) A24B 15/00, A24F 47/00**
(11) E 20982
 (96) 03776589.8, 30.10.2003
 (97) 1555898, 16.3.2016
 (31) 422497 P
 (32) 31.10.2002
 (33) US
 (73) Philip Morris Products S.A., Neuchâtel, CH;
 (72) WOODSON Beverley C., Ruther Glen, VA, US;
 NEWMAN Deborah J., Prince George, VA, US;
 (74) PATENTSERVIS Bratislava, a. s., Bratislava, SK;
 (86) PCT/US2003/034290
 (87) WO 2004/041007
(54) Elektricky ohrievaná cigareta zahrnujúca regulované uvoľňovanie arómy

- (51) A24D 3/00, A24F 47/00**
(11) E 20826
 (96) 12818526.1, 28.12.2012
 (97) 2814341, 9.3.2016
 (31) 12155250
 (32) 13.2.2012
 (33) EP
 (73) Philip Morris Products S.A., Neuchâtel, CH;
 (72) JARRIAULT Marine, Bern, CH; LOUVET Alexis, Lausanne, CH; MEYER Cédric, Lausanne, CH; SANNA Daniele, Castel Maggiore - Bologna, IT; ZUBER Gérard, Froideville, CH;
 (74) PATENTSERVIS Bratislava, a. s., Bratislava, SK;
 (86) PCT/EP2012/077087
 (87) WO 2013/120566
(54) Výrobok generujúci aerosól, ktorý má komponent generujúci biologicky degradovateľnú arómu

- (51) A24D 3/00, A61Q 13/00**
(11) E 20984
 (96) 12795356.0, 6.11.2012
 (97) 2775869, 13.4.2016
 (31) 11250887
 (32) 7.11.2011
 (33) EP

- (73) Philip Morris Products S.A., Neuchâtel, CH;
 (72) TRITZ Dorothy, Yverdon-les-Bains, CH; KURSTEINER Charles, Jouxten-Mezery, CH; JORDIL Yves, Lugrin, FR; CHECCHETTO Andrea, Liebfeld, CH;
 (74) PATENTSERVIS Bratislava, a. s., Bratislava, SK;
 (86) PCT/EP2012/071910
 (87) WO 2013/068337
(54) Fajčiarsky výrobok obsahujúci mentol

- (51) A24F 47/00**
(11) E 20950
 (96) 13708105.5, 12.2.2013
 (97) 2814343, 13.4.2016
 (31) 12155234
 (32) 13.2.2012
 (33) EP
 (73) Philip Morris Products S.A., Neuchâtel, CH;
 (72) ROUDIER Stephane, Colombier, CH; SAMULEWICZ Aleksandra, Budapest, HU; LAVANCHY Frederic, Grandson, CH;
 (74) PATENTSERVIS Bratislava, a. s., Bratislava, SK;
 (86) PCT/EP2013/052786
 (87) WO 2013/120849
(54) Fajčiarsky výrobok obsahujúci dvojité teplovodivé prvky

- (51) A24F 47/00, A61M 15/00**
(11) E 20987
 (96) 12815654.4, 5.12.2012
 (97) 2787847, 20.4.2016
 (31) 11192697
 (32) 8.12.2011
 (33) EP
 (73) Philip Morris Products S.A., Neuchâtel, CH;
 (72) DUBIEF Flavien, Neuchâtel, CH;
 (74) PATENTSERVIS Bratislava, a. s., Bratislava, SK;
 (86) PCT/EP2012/074513
 (87) WO 2013/083634
(54) Zariadenie generujúce aerosól s kapilárnym rozhraním

- (51) A24F 47/00, A61M 15/00**
(11) E 21028
 (96) 12808691.5, 25.10.2012
 (97) 2770860, 27.4.2016
 (31) 11250874
 (32) 27.10.2011
 (33) EP
 (73) Philip Morris Products S.A., Neuchâtel, CH;
 (72) FLICK Jean-Marc, Pomy, CH;
 (74) PATENTSERVIS Bratislava, a. s., Bratislava, SK;
 (86) PCT/EP2012/071169
 (87) WO 2013/060784
(54) Elektricky prevádzkovaný systém generujúci aerosól, ktorý má reguláciu produkcie aerosólu

- (51) A44B 11/00**
(11) E 21046
 (96) 14000110.8, 13.1.2014
 (97) 2762028, 13.4.2016
 (31) 862013
 (32) 5.2.2013
 (33) AT

- (73) ABA Hörtnagl GmbH, Fulpmes, AT;
 (72) Hörtnagl Andreas, Fulpmes, AT;
 (74) FAJNOR IP, s.r.o., Bratislava, SK;
(54) Pracka pásu na uvoľniteľné spojenie pásu

- (74) Bachratá Magdaléna, Mgr., Bratislava, SK;
 (86) PCT/EP2012/004560
 (87) WO 2013/072018
(54) Ramenná ortéza

- (51) A47F 1/00**
(11) E 20861
 (96) 11805155.6, 19.12.2011
 (97) 2658417, 3.2.2016
 (31) 201022038
 (32) 29.12.2010
 (33) GB
 (73) Big Skies Limited, Royston, Hertfordshire, GB;
 (72) DAW Conway, Royston Hertfordshire, GB;
 (74) inventa Patentová a známková kancelária s.r.o., Bratislava, SK;
 (86) PCT/GB2011/052511
 (87) WO 2012/090003
(54) Súprava na čelné vyrovnávanie výrobkov

- (51) A61K 9/00, A61K 31/00, A61P 27/00, A61K 45/00, C07D 413/00, C07D 417/00**
(11) E 20845
 (96) 11752517.0, 29.8.2011
 (97) 2611415, 24.2.2016
 (31) 10175151
 (32) 2.9.2010
 (33) EP
 (73) Bayer Intellectual Property GmbH, Monheim, DE;
 (72) KLAR Jürgen, Wuppertal, DE; VON DEGENFELD Georges, Leverkusen, DE; LERCHEN Hans-Georg, Leverkusen, DE; ALBRECHT-KÜPPER Barbara, Wülfrath, DE; KNORR Andreas, Erkrath, DE; SANDNER Peter, Wuppertal, DE; MEIBOM Daniel, Wuppertal, DE;
 (74) inventa Patentová a známková kancelária s.r.o., Bratislava, SK;
 (86) PCT/EP2011/064829
 (87) WO 2012/028585
(54) Agonisty adenosínového receptora A1 na liečenie glaukómu a očnej hypertenzie

- (51) A47K 10/00, E05B 63/00, E05C 3/00, E05B 1/00, E05B 9/00**
(11) E 20879
 (96) 08724163.4, 4.4.2008
 (97) 2283194, 17.2.2016
 (73) SCA Hygiene Products AB, Göteborg, SE;
 (72) HERRMANN JONAS, Eskilstuna, SE; ERIKSSON Kjell, Eskilstuna, SE; LARSSON Björn, Billdal, SE; MÖLLER Per, Leksand, SE;
 (74) ROTT, RŮŽIČKA & GUTTMANN, Bratislava, SK;
 (86) PCT/SE2008/000246
 (87) WO 2009/123509
(54) Usporiadanie uzamykateľnej nádoby

- (51) A61K 9/00**
(11) E 20940
 (96) 07796992.1, 23.7.2007
 (97) 2054031, 6.4.2016
 (31) 832726 P, 832725 P, 839504 P
 (32) 21.7.2006, 21.7.2006, 23.8.2006
 (33) US, US, US
 (73) BioDelivery Sciences International, Inc., Raleigh, NC, US;
 (72) VASISHT Niraj, Cary, NC, US; FINN Andrew, Raleigh, NC, US;
 (74) Hörmannová Zuzana, Ing., Bratislava, SK;
 (86) PCT/US2007/016634
 (87) WO 2008/011194
(54) Prostriedok pre transmukozálne podávanie so zvýšeným vstrebávaním

- (51) A61B 10/00**
(11) E 20887
 (96) 06765587.8, 26.5.2006
 (97) 1903946, 20.1.2016
 (31) 685892 P
 (32) 31.5.2005
 (33) US
 (73) Aprovox AB, Uppsala, SE;
 (72) LUNDKVIST Ulf, Uppsala, SE; SJOBERG Berndt, Sodertalje, SE; WILLANDER Erik, Uppsala, SE; NYGREN Soren, Knivsta, SE;
 (74) inventa Patentová a známková kancelária s.r.o., Bratislava, SK;
 (86) PCT/IB2006/001723
 (87) WO 2006/129195
(54) Systém odberu vzorky

- (51) A61K 9/00**
(11) E 21020
 (96) 03788474.9, 14.8.2003
 (97) 1539116, 17.2.2016
 (31) 222559
 (32) 16.8.2002
 (33) US
 (73) Merial, Inc., Duluth, GA, US;
 (72) CLEVERLY Douglas, Milltown, NJ, US; HAGENBUCH Michelle, Greenbrook, NJ, US; CHEN Jun, Robbinsville, NJ, US; AZAD Abul, South Brunswick, NJ, US; MUHITCH James, Monmouth Junction, NJ, US;
 (74) inventa Patentová a známková kancelária s.r.o., Bratislava, SK;
 (86) PCT/US2003/025448
 (87) WO 2004/016252
(54) Veterinárne formulácie obsahujúce neživočíšne výrobky

- (51) A61F 5/00**
(11) E 20892
 (96) 12784460.3, 1.11.2012
 (97) 2779964, 3.2.2016
 (31) 102011119397
 (32) 17.11.2011
 (33) DE
 (73) Otto Bock HealthCare GmbH, Duderstadt, DE;
 (72) ANDERSSON Ulf, Linköping, SE; NYLIN Britt, Söderköping, SE; BOHLIN Johan, Söderköping, SE; OLSSON Frederik, Katrineholm, SE;

- (51) **A61K 9/00, A01N 25/00, A61K 31/00, A61K 8/00, A61Q 19/00**
 (11) **E 20917**
 (96) 03776536.9, 24.10.2003
 (97) 1562531, 13.1.2016
 (31) 280483
 (32) 25.10.2002
 (33) US
 (73) Galderma S.A., Cham, CH;
 (72) PUGLIA Nancy, Sanford, FL, US; RAMIREZ Rosario, Sanford, FL, US; ROTH Jerry, Sanford, FL, US;
 (74) MAJLINGOVÁ & PARTNERS, s.r.o., Bratislava, SK;
 (86) PCT/US2003/033876
 (87) WO 2004/037201
(54) Lokálna kompozícia na oštiepenie pokožky

- (51) **A61K 9/00, A61K 39/00, A61K 47/00, C07K 16/00**
 (11) **E 20869**
 (96) 13707176.7, 5.3.2013
 (97) 2822587, 3.2.2016
 (31) 12158602
 (32) 8.3.2012
 (33) EP
 (73) F.Hoffmann-La Roche AG, Basel, CH;
 (72) GOLDBACH Pierre, Mulhouse, FR; MAHLER Hanns-Christian, Basel, CH; MUELLER Robert, Basel, CH;
 (74) Bušová Eva, JUDr., Bratislava, SK;
 (86) PCT/EP2013/054313
 (87) WO 2013/131866
(54) Abeta protilátková formulácia

- (51) **A61K 9/00**
 (11) **E 21049**
 (96) 07718791.2, 26.4.2007
 (97) 2010158, 17.2.2016
 (31) 2006902139, 2007901159
 (32) 26.4.2006, 7.3.2007
 (33) AU, AU
 (73) Alphapharm Pty Ltd., Queensland, AU;
 (72) KERAMIDAS Panagiotis, Carindale, Queensland, AU; MOONEY Brett Antony, Mt Ommaney, Queensland, AU; FERGUSON Phillip John, Browns Plains, Queensland, AU;
 (74) ŽOVICOVÁ & ŽOVIC IP, s.r.o., Bratislava, SK;
 (86) PCT/AU2007/000544
 (87) WO 2007/121537
(54) Prípravky s regulovaným uvoľňovaním obsahujúce nebalené diskrétne jednotky a matrix s rozšíreným uvoľňovaním

- (51) **A61K 9/00, A61K 31/00**
 (11) **E 20992**
 (96) 09787579.3, 16.3.2009
 (97) 2391353, 10.2.2016
 (31) KO01752009
 (32) 30.1.2009
 (33) IN
 (73) Lupin Limited, Maharashtra, IN;

- (72) BHUTADA Pravin Meghrajji, Maharashtra, IN; DESHMUKH Ashish Ashokrao, Maharashtra, IN; DALAL Satish Kumar, Maharashtra, IN; KULKARNI Shirishkumar, Maharashtra, IN;
 (74) ROTT, RŮŽIČKA & GUTTMANN, Bratislava, SK;
 (86) PCT/IN2009/000180
 (87) WO 2010/086868
(54) Farmaceutické kompozície trimetazidínu

- (51) **A61K 9/00, A61K 31/00**
 (11) **E 20866**
 (96) 06761527.8, 21.7.2006
 (97) 1930002, 6.1.2016
 (31) 200510012287
 (32) 2.8.2005
 (33) CN
 (73) SHENGHUA (GUANGZHOU) PHARMACEUTICAL SCIENCE & TECHNOLOGY CO., LTD., Guangdong, CN;
 (72) QIN Weihua, Guangzhou, Guangdong, CN;
 (74) Hörmannová Zuzana, Ing., Bratislava, SK;
 (86) PCT/CN2006/001792
 (87) WO 2007/014515
(54) Použitie esterov kyseliny hydroxybenzoovej na výrobu lieku na prevenciu a liečenie HPV infekcie

- (51) **A61K 9/00, A61K 31/00, A61P 25/00**
 (11) **E 21043**
 (96) 08829074.7, 2.9.2008
 (97) 2197429, 20.4.2016
 (31) 969672 P
 (32) 3.9.2007
 (33) US
 (73) Nanotherapeutics, Inc., Alachua, FL, US;
 (72) TALTON James D., Alachua, FL, US;
 (74) Hörmannová Zuzana, Ing., Bratislava, SK;
 (86) PCT/US2008/010318
 (87) WO 2009/032246
(54) Časticové prípravky na dodávku zle rozpustných liečiv

- (51) **A61K 31/00, A61K 9/00, A61K 45/00, A61K 47/00**
 (11) **E 20948**
 (96) 12709792.1, 2.3.2012
 (97) 2680833, 2.3.2016
 (31) 201161449317 P, 11003602
 (32) 4.3.2011, 3.5.2011
 (33) US, EP
 (73) Grünenthal GmbH, Aachen, DE;
 (72) CHRISTOPH Thomas, Aachen, DE; INGHELBRECHT Sabine Karine Katrien, Beerse, BE; EMBRECHTS Roger Carolus Augusta, Beerse, BE; REINHOLD Ulrich, Aachen, DE; SCHILLER Marc, Aachen, DE; WULSTEN Eva, Willich, DE; SCHIENE Klaus, Jüchen, DE; BLOMS-FUNKE Petra, Würselen, DE; FEIL Ulrich, Aschaffenburg, DE;
 (74) Tomeš Pavol, Ing., Bratislava, SK;
 (86) PCT/EP2012/000905
 (87) WO 2012/119728
(54) Parenterálne podávanie tapentadolu

- (51) **A61K 31/00, A61P 11/00**
 (11) **E 20900**
 (96) 08748930.8, 16.4.2008
 (97) 2146704, 23.3.2016
 (31) 07007930
 (32) 19.4.2007
 (33) EP
 (73) CHIESI FARMACEUTICI S.p.A., Parma, IT;
 (72) CHIESI Paolo, Parma, IT; RONDELLI Ivano, Parma, IT; ACERBI Daniela, Parma, IT; POLI Gianluigi, Parma, IT;
 (74) FAJNOR IP s.r.o., Bratislava, SK;
 (86) PCT/EP2008003012
 (87) WO 2008/128685
 (54) **Použitie kompozície obsahujúcej formoterol a beklometazónidipropionát na liečbu exacerbácie astmy**

- (51) **A61K 31/00, A61P 1/00, A61K 45/00**
 (11) **E 20951**
 (96) 09156339.5, 13.5.2005
 (97) 2070530, 17.2.2016
 (31) 570697 P
 (32) 14.5.2004
 (33) US
 (62) 05748007.1
 (73) Merck Sharp & Dohme Corp., Rahway, NJ, US;
 (72) Shue Youe-Kong, Carlsbad, CA, US; Babakhani Farah Kondori, San Diego, CA, US; Okumu Franklin W., Oakland, CA, US; Sears Pamela Suzanne, San Diego, CA, US; Miller-Shangle Starr Louise, San Diego, CA, US; Walsh Robert Brian, Davis, CA, US;
 (74) PATENTSERVIS Bratislava, a. s., Bratislava, SK;
 (54) **Liečenie ochorení spôsobených užívaním antibiotík**

- (51) **A61K 31/00, A61K 47/00**
 (11) **E 20859**
 (96) 11182697.0, 29.4.2003
 (97) 2402008, 27.1.2016
 (31) 139620
 (32) 4.5.2002
 (33) US
 (62) 03728598.8
 (73) CyDex Pharmaceuticals, Inc., La Jolla, CA, US;
 (72) Mosher Gerold L., Kansas City, MO Missouri, US; Johnson Karen T., Lawrence, KS, US; Gayed Atef A., Overland Park, KS Kansas, US;
 (74) PATENTSERVIS Bratislava, a. s., Bratislava, SK;
 (54) **Formulácie obsahujúce amiodarón a sulfoalkylétercyklodextrín**

- (51) **A61K 31/00, A61K 9/00, A61P 25/00**
 (11) **E 20903**
 (96) 12798303.9, 10.12.2012
 (97) 2790695, 16.3.2016
 (31) 11009922
 (32) 16.12.2011
 (33) EP
 (73) Uni-Pharma Kleon Tsetis Pharmaceutical Laboratories S.A., Kifissia, GR;
 (72) TSETI Ioulia, Kifissia, GR;
 (74) Hörmannová Zuzana, Ing., Bratislava, SK;

- (86) PCT/EP2012/074931
 (87) WO 2013/087563
 (54) **Farmaceutický prípravok zahrňujúci (S)-2-(2-oxopyrolidín-1-yl)butánamid**

- (51) **A61K 31/00, A61K 9/00, A61P 1/00**
 (11) **E 20872**
 (96) 09783131.7, 17.9.2009
 (97) 2395997, 10.2.2016
 (31) 08164648, 98053 P
 (32) 18.9.2008, 18.9.2008
 (33) EP, US
 (73) ONXEO S.A., Paris, FR;
 (72) ATTALI Pierre, Vincennes, FR; LEMARCHAND Caroline, Paris, FR; ROULET Vanessa, Paris, FR; SCHEUR Claire, Longjumeau, FR; ZAKIN Lorraine, Colombes, FR;
 (74) inventa Patentová a známková kancelária s.r.o., Bratislava, SK;
 (86) PCT/EP2009/062068
 (87) WO 2010/031819
 (54) **Liečenie zápalu a zápalovej bolesti sliznice použitím mukotických bioadhezívnych terapeutických nosičov s pomalým uvoľňovaním**

- (51) **A61K 31/00, C07D 233/00, C07D 401/00**
 (11) **E 20880**
 (96) 07754060.7, 27.3.2007
 (97) 2004181, 24.2.2016
 (31) 785978 P, 833790 P
 (32) 27.3.2006, 28.7.2006
 (33) US, US
 (73) THE REGENTS OF THE UNIVERSITY OF CALIFORNIA, Oakland CA, US;
 (72) JUNG Michael E., Los Angeles, CA, US; SAWYERS Charles L., New York, NY, US; OUK Samedy, Los Angeles, CA, US; TRAN Chris, New York, NY, US; WONGVIPAT John, New York, NY1, US;
 (74) Záhurecká Romana, JUDr., Banská Bystrica, SK;
 (86) PCT/US2007/007485
 (87) WO 2007/126765
 (54) **Modulátor androgénneho receptoru na liečenie rakoviny prostaty a ochorení súvisiacich s androgénnym receptorom**

- (51) **A61K 31/00, A61K 9/00**
 (11) **E 20862**
 (96) 06734887.0, 9.2.2006
 (97) 1848431, 3.2.2016
 (31) 651790 P, 664306 P, 664040 P
 (32) 9.2.2005, 21.3.2005, 21.3.2005
 (33) US, US, US
 (73) SANTEN PHARMACEUTICAL CO., LTD., Osaka, JP;
 (72) MUDUMBA Sreenivasu, Union City, California, US; DOR Philippe J. M., Cupertino, California, US; NIVAGGIOLI Thierry, Atherton, California, US; WEBER David A., Danville, California, US; FAROOQ Sidiq Mohammed, Newark, California, US;
 (74) MAJLINGOVÁ & PARTNERS, s. r. o., Bratislava, SK;

- (86) PCT/US2006/004962
 (87) WO 2006/086750
(54) Kvapalné formulácie na liečenie ochorení a stavov

-
- (51) A61K 31/00, A61K 9/00**
(11) E 20885
 (96) 06776336.7, 21.7.2006
 (97) 1906961, 23.3.2016
 (31) 186925
 (32) 22.7.2005
 (33) US
 (73) Alpex Pharma SA, Mezzovico, CH;
 (72) STROPPOLO Federico, Aldesago, CH; ARDALAN Shahbaz, Massagno, CH;
 (74) Hörmannová Zuzana, Ing., Bratislava, SK;
 (86) PCT/EP2006/007189
 (87) WO 2007/009806
(54) Pevné liekové formy fentanylu so zlepšenou bukálnou adsorpciou

-
- (51) A61K 31/00, A61P 25/00, C07D 403/00, C07D 401/00, C07D 413/00, C07D 405/00, C07D 409/00**
(11) E 21013
 (96) 10738857.1, 4.2.2010
 (97) 2393360, 4.11.2015
 (31) 202207 P, 213927 P
 (32) 5.2.2009, 30.7.2009
 (33) US, US
 (73) Takeda Pharmaceutical Company Limited, Osaka-shi, Osaka, JP;
 (72) TANIGUCHI Takahiko, Cambridge, GB; KAWADA Akira, Osaka-shi, Osaka, JP; KONDO Mitsuyo, Fujisawa, Kanagawa, JP; QUINN John F., Albany, NY, US; KUNITOMO Jun, Fujisawa, Kanagawa, JP; YOSHIKAWA Masato, Osaka-shi, Osaka, JP; FUSHIMI Makoto, Fujisawa, Kanagawa, JP;
 (74) Litváková Edita Ing., Bratislava, SK;
 (86) PCT/US2010/000307
 (87) WO 2010/090737
(54) Pyridazinónové zlúčeniny

-
- (51) A61K 31/00, A61K 38/00, A61P 35/00**
(11) E 20920
 (96) 08830619.6, 10.9.2008
 (97) 2190429, 20.4.2016
 (31) 971144 P, 13372
 (32) 10.9.2007, 13.12.2007
 (33) US, US
 (73) Boston Biomedical, Inc., Cambridge, MA, US;
 (72) LI Chiang Jia, Cambridge, MA, US; JIANG Zhiwei, Stow, MA, US; ROGOFF Harry, Wrentham, MA, US; LI Youzhi, Westwood, MA, US; LIU Jifeng, Winchester, MA, US; LI Wei, Wayland, MA, US;
 (74) Záthurecká Romana, JUDr., Banská Bystrica, SK;
 (86) PCT/US2008/075903
 (87) WO 2009/036099
(54) Nová skupina inhibítorov Stat3 dráhy a inhibítorov dráhy rakovinových kmeňových buniek

- (51) A61K 31/00, A61P 35/00, A61K 9/00, C07D 239/00**
(11) E 21041
 (96) 10781781.9, 17.11.2010
 (97) 2501384, 17.2.2016
 (31) 261812 P
 (32) 17.11.2009
 (33) US
 (73) Novartis AG, Basel, CH;
 (72) GALLAGHER Neil, Basel, CH; YIN Ophelia, Denville, New Jersey, US;
 (74) inventa Patentová a známková kancelária s.r.o., Bratislava, SK;
 (86) PCT/US2010/056926
 (87) WO 2011/062927
(54) Spôsob liečenia proliferatívnych ochorení a ďalších patologických stavov sprostredkovaných aktivitou BCR-ABL, C-KIT, DDR1, DDR2 alebo PDGF-R kinázy

-
- (51) A61K 31/00, C07D 239/00, C07D 487/00**
(11) E 21027
 (96) 09769164.6, 17.6.2009
 (97) 2303891, 17.2.2016
 (31) 08159114
 (32) 26.6.2008
 (33) EP
 (73) Les Laboratoires Servier, 50 rue Carnot, Suresnes cedex, FR;
 (72) CALDARELLI Marina, Milan, IT; ANGIOLINI Mauro, Gavirate (VA), IT; COLOMBO Riccardo, Oleggio (NO), IT; DISINGRINI Teresa, Vanzago (MI), IT; NUVOLONI Stefano, Genova, IT; POSTERI Helena, Travedona Monate (VA), IT; SALSA Matteo, Bellinzago Novarese (NO), IT; SILVAGNI Marco, Segrate (MI), IT;
 (74) ROTT, RŮŽIČKA & GUTTMANN, Bratislava, SK;
 (86) PCT/EP2009/057512
 (87) WO 2009/156315
(54) Pyrazolo-chinazolíny ako modulátory proteín kinázovej aktivity

-
- (51) A61K 38/00, A61K 39/00, A61K 45/00, A61K 31/00, A61K 35/00, A61K 36/00, A61P 31/00**
(11) E 20857
 (96) 11728027.1, 1.6.2011
 (97) 2575968, 9.3.2016
 (31) 201106981, 201009097
 (32) 27.4.2011, 1.6.2010
 (33) GB, GB
 (73) Summit Therapeutics plc, Oxfordshire, GB;
 (72) JOHNSON Peter David, Abingdon, Oxfordshire, GB; VICKERS Richard, Abingdon, Oxfordshire, GB; WILSON Francis Xavier, Abingdon, Oxfordshire, GB; DORGAN Colin Richard, Abingdon, Oxfordshire, GB; SUDLOW Lauren Jayne, Abingdon, Oxfordshire, GB; WREN Stephen Paul, Abingdon, Oxfordshire, GB; VAN WELL Renate, Abingdon, Oxfordshire, GB;
 (74) Záthurecká Romana, JUDr., Banská Bystrica, SK;
 (86) PCT/GB2011/000831
 (87) WO 2011/151621
(54) Zlúčeniny na liečbu ochorenia asociovaného s clostridium difficile

- (51) **A61K 38/00, A61K 39/00, C07K 19/00, C07K 16/00, A61P 37/00**
(11) **E 21023**
(96) 10167232.7, 16.10.2008
(97) 2233149, 10.2.2016
(31) 980331 P
(32) 16.10.2007
(33) US
(62) 08838758.4
(73) ZymoGenetics, Inc., Seattle, Washington, US; ARES TRADING S.A., Aubonne, CH;
(72) Broly Herve, Saint Selve, FR; Ponce Jr. Rafael A., Seattle, WA, US; Graffner Hans Otto Lennart, Helsingborg, SE; Peano Sergio, Ivrea (to), IT;
(74) PATENTSERVIS Bratislava, a. s., Bratislava, SK;
(54) **Kombinácie transmembránového aktívátora a modulátora vápnička a cyklofilín ligand interaktora (TACI) a činidiel proti CD20 na liečenie autoimunitného ochorenia**

- (51) **A61K 38/00, A61P 15/00, A61K 35/00, A61K 36/00**
(11) **E 21018**
(96) 09719395.7, 13.3.2009
(97) 2257305, 9.3.2016
(31) 47818
(32) 13.3.2008
(33) US
(73) Curemark LLC, Rye, NY, US;
(72) Fallon Joan M., Bronxville, NY, US;
(74) ŽOVICOVÁ & ŽOVIC IP, s.r.o., Bratislava, SK;
(86) PCT/US2009/037067
(87) WO 2009/114757
(54) **Nový farmaceutický prípravok na preeklampsiu**

- (51) **A61K 39/00**
(11) **E 20945**
(96) 11799673.6, 14.12.2011
(97) 2651437, 10.2.2016
(31) 422723 P
(32) 14.12.2010
(33) US
(73) GlaxoSmithKline Biologicals S.A., Rixensart, BE;
(72) GODART Stephane Andre Georges, Rixensart, BE; LAANAN Amina, Rixensart, BE; LEMOINE Dominique Ingrid, Rixensart, BE;
(74) MAJLINGOVÁ & PARTNERS, s.r.o., Bratislava, SK;
(86) PCT/EP2011/072816
(87) WO 2012/080369
(54) **Kompozícia s mykobakteriálnym antigénom**

- (51) **A61K 39/00, C07K 14/00**
(11) **E 20902**
(96) 12175868.4, 14.4.2010
(97) 2510947, 10.2.2016
(31) 212705 P, 234079 P
(32) 14.4.2009, 14.8.2009
(33) US, US
(62) 10723299.3
(73) GlaxoSmithKline Biologicals SA, Rixensart, BE;
(72) Bagnoli Fabio, Siena, IT; Biagini Massimiliano, Siena, IT; Fiaschi Luigi, Siena, IT; Grandi Guido, Siena, IT; Mishra Ravi, Siena, IT; Norais Nathalie, Siena, IT; Scarselli Maria, Siena, IT;

- (74) MAJLINGOVÁ & PARTNERS, s.r.o., Bratislava, SK;
(54) **Kompozície na imunizáciu proti Staphylococcus aureus**

- (51) **A61K 39/00, C12N 7/00**
(11) **E 20823**
(96) 10176849.7, 31.8.2004
(97) 2272532, 10.2.2016
(31) 499430 P, 0414787
(32) 2.9.2003, 1.7.2004
(33) US, GB
(62) 04764688.0
(73) GlaxoSmithKline Biologicals S.A., Rixensart, BE;
(72) Colau Brigitte Desiree Alberte, Rixensart, BE; De Vos Beatrice Arsene Virginie, Rixensart, BE;
(74) MAJLINGOVÁ & PARTNERS, s.r.o., Bratislava, SK;
(54) **Rotavírusová vakcína**

- (51) **A61K 39/00**
(11) **E 20922**
(96) 10707962.6, 9.2.2010
(97) 2393511, 6.4.2016
(31) 151045 P
(32) 9.2.2009
(33) US
(73) ANERGIS SA, Epalinges, CH;
(72) REYMOND Christophe, Prilly, CH; SPERTINI Francois, Epalinges, CH;
(74) ŽOVICOVÁ & ŽOVIC IP, s.r.o., Bratislava, SK;
(86) PCT/IB2010/000393
(87) WO 2010/089671
(54) **Súvislé prekrývajúce sa peptidy na liečbu alergie na peľ brezy**

- (51) **A61K 39/00**
(11) **E 20960**
(96) 11730036.8, 15.2.2011
(97) 2536429, 10.2.2016
(31) 201002559
(32) 15.2.2010
(33) GB
(73) Circassia Limited, Oxford, GB;
(72) HAFNER Roderick Peter, Oxford, GB; LAIDLER Paul, Oxford, GB; LAYTON Guy, Oxford, GB; LARCHE Mark, Hamilton, Ontario, CA;
(74) MAJLINGOVÁ & PARTNERS, s.r.o., Bratislava, SK;
(86) PCT/GB2011/000206
(87) WO 2011/098778
(54) **Peptidy pre vakcíny proti alergii na brezy**

- (51) **A61K 39/00, C07K 16/00**
(11) **E 21014**
(96) 09760073.8, 1.12.2009
(97) 2373335, 24.2.2016
(31) 120076 P, 239818 P
(32) 5.12.2008, 4.9.2009
(33) US, US
(73) Eli Lilly and Company, Indianapolis, IN, US;

- (72) LEUNG Donmienne Doen Mun, Indianapolis, IN, US; LUAN Peng, Livermore, CA, US; MANETTA Joseph Vincent, Indianapolis, IN, US; TANG Ying, Indianapolis, IN, US; WITCHER Derrick Ryan, Indianapolis, IN, US;
 (74) Hörmannová Zuzana, Ing., Bratislava, SK;
 (86) PCT/US2009/066187
 (87) WO 2010/065496
(54) Monoklonálne protilátky proti feroportínu 1 a ich použitie

- (51) A61K 47/00, A61K 38/00, A61P 9/00, A61P 29/00, A61P 11/00**
(11) E 20843
 (96) 12783566.8, 30.10.2012
 (97) 2773376, 13.1.2016
 (31) 11187735
 (32) 3.11.2011
 (33) EP
 (73) Bayer Pharma Aktiengesellschaft, Berlin, DE; Bayer Intellectual Property GmbH, Monheim, DE;
 (72) FLAMME Ingo, Reichshof, DE; KÖBBERLING Johannes, Neuss, DE; LERCHEN Hans-Georg, Leverkusen, DE; GRIEBENOW Nils, Dormagen, DE; SCHOHE-LOOP Rudolf, Wuppertal, DE; WITTROCK Sven, Wuppertal, DE; KÖLLNBERGER Maria, Velbert, DE; WUNDER Frank, Wuppertal, DE; REDLICH Gorden, Bochum, DE; KNORR Andreas, Erkrath, DE; MARLEY July, St. Helens, Merseyside, GB; PRITCHARD Iain, St. Helens, Merseyside, GB;
 (74) inventa Patentová a známková kancelária s.r.o., Bratislava, SK;
 (86) PCT/EP2012/071507
 (87) WO 2013/064508
(54) Proliečivo adrenomedulínu na báze polyetylén glykolu a jeho použitie

- (51) A61M 1/00, B65D 75/00**
(11) E 20967
 (96) 07725759.0, 1.6.2007
 (97) 2029193, 17.2.2016
 (31) 06011472
 (32) 2.6.2006
 (33) EP
 (73) Fresenius Medical Care Deutschland GmbH, Bad Homburg, DE;
 (72) GRAF Thomas, Bad Homburg, DE; GASTAUER Paul, Tassin la Demi Lune, FR; LAFFAY Philippe, Sainte Foy les Lyon, FR; DUMONT D'AYOT François, Lyon, FR; LENGREND Pascal, Saint Genis Laval, FR; THIBAUT Bertrand, Villefranche sur Saône, FR;
 (74) PATENTSERVIS Bratislava, a. s., Bratislava, SK;
 (86) PCT/EP2007/004879
 (87) WO 2007/140942
(54) Kontajner naplnený tekutým koncentrátom na prípravu dialyzátu

- (51) A61M 1/00, G01L 19/00**
(11) E 20825
 (96) 05802243.5, 10.11.2005
 (97) 1812095, 20.1.2016
 (31) 04425855
 (32) 17.11.2004
 (33) EP

- (73) Fresenius Medical Care Deutschland GmbH, Bad Homburg v.d.H., DE;
 (72) REITER Reinhold, Crema, IT; CARONNA Marco, Modena, IT;
 (74) PATENTSERVIS Bratislava, a. s., Bratislava, SK;
 (86) PCT/EP2005/012042
 (87) WO 2006/053673
(54) Membránová jednotka, tlak merajúca jednotka v puzdre a jednotka merania tlaku

- (51) A61M 3/00**
(11) E 20847
 (96) 12171154.3, 7.6.2012
 (97) 2671601, 16.3.2016
 (73) Dentsply IH AB, Mölndal, SE;
 (72) Andréen Erik, Göteborg, SE; Andersson Fredrik, Göteborg, SE;
 (74) inventa Patentová a známková kancelária s.r.o., Bratislava, SK;
(54) Výplachový systém s predbežne naplneným zásobníkom na výplachovú kvapalinu

- (51) A61M 5/00**
(11) E 21025
 (96) 11153053.1, 21.10.2004
 (97) 2308530, 30.3.2016
 (31) 690987
 (32) 23.10.2003
 (33) US
 (62) 04795687.5
 (73) Meridian Medical Technologies, Inc., Columbia, MD, US;
 (72) Griffiths Steven M., Elliott City, MD, US; Hill Robert L., Abingdon, MD, US; Wilmot John G., Mount Airy, MD, US;
 (74) Bušová Eva, JUDr., Bratislava, SK;
(54) Ihlové zostavy pre mokré/suché automatické injektory

- (51) A61M 39/00, A61F 5/00**
(11) E 20991
 (96) 07705969.9, 28.2.2007
 (97) 2160162, 13.4.2016
 (31) 06110490
 (32) 28.2.2006
 (33) EP
 (73) Ostomycure AS, Oslo, NO;
 (72) AXELSSON Robert, Gränna, SE; JOHANSSON Martin, Vallda, SE; JOHANSSON Anette, Jönköping, SE; EDWIN Björn, Sætre, NO; FOSSE Erik, Oslo, NO;
 (74) Hörmannová Zuzana, Ing., Bratislava, SK;
 (86) PCT/IB2007/050646
 (87) WO 2007/099500
(54) Implantát a spôsob jeho výroby

- (51) A61P 1/00, A61P 9/00**
(11) E 20977
 (96) 13729826.1, 9.5.2013
 (97) 2847210, 17.2.2016
 (31) 201261645558 P
 (32) 10.5.2012
 (33) US

- (73) Ferring BV, Hoofddorp, NL;
 (72) WISNIEWSKI Kazimierz, San Diego, California, US; HARRIS Geoffrey S., Solana Beach, California, US; GALYEAN Robert Felix, Cottonwood, California, US;
 (74) Holoubková Mária, Ing., Bratislava, SK;
 (86) PCT/US2013/040414
 (87) WO 2013/170077
(54) Agonisti receptora V1a

- (51) A61P 1/00, A61P 3/00, A61P 35/00, A61K 31/00, C07D 261/00, C07D 413/00**
(11) E 20993
 (96) 12735100.5, 12.7.2012
 (97) 2731676, 3.2.2016
 (31) 11005722, 201161507153 P
 (32) 13.7.2011, 13.7.2011
 (33) EP, US
 (73) Gilead Sciences, Inc., Foster City, CA, US;
 (72) KINZEL Olaf, Heidelberg, DE; STEENECK Chris-topf, Dossenheim, DE; KREMOSER Claus, Heidelberg, DE;
 (74) Guniš Jaroslav, Mgr., Bratislava, SK;
 (86) PCT/EP2012/002941
 (87) WO 2013/007387
(54) Nové zlúčeniny modulujúce FXR (NR1H4)

- (51) A61P 19/00, A61K 31/00, A61K 45/00, C08B 37/00**
(11) E 20931
 (96) 13728982.3, 22.5.2013
 (97) 2852437, 6.4.2016
 (31) MI20120880
 (32) 22.5.2012
 (33) IT
 (73) Gnosis S.p.A., Milano, IT;
 (72) MIRAGLIA Niccolò, Desio (MB), IT; BIANCHI Davide, Desio (MB), IT; VALOTI Ermanno, Dalmine (BG), IT; TRENTIN Antonella, Desio (MB), IT; TRILLI Antonio, Desio (MB), IT; BUSIELLO Immacolata, Desio (MB), IT; AGOSTINETTO Marco, Desio (MB), IT; BAZZA Paola, Desio (MB), IT; VALETTI Marco, Desio (MB), IT;
 (74) FAJNOR IP s.r.o., Bratislava, SK;
 (86) PCT/EP2013/060471
 (87) WO 2013/174847
(54) Biotechnologický chondroitín-6-sulfát s nízkou molekulovou hmotnosťou na prevenciu osteoartritídy

- (51) A63C 9/00**
(11) E 20865
 (96) 08168676.8, 7.11.2008
 (97) 2184089, 6.1.2016
 (73) Rottefella AS, Klokkarstua, NO;
 (72) Wøllo Even, Nærnes, NO; Pettersen Aksel, Drøbak, NO; Holm Thomas, Oslo, NO; Svendsen Øyvar, Oslo, NO;
 (74) ROTT, RŮŽIČKA & GUTTMANN, Bratislava, SK;
(54) Lyžiarske viazanie s pružinou ako ohýbačom

- (51) B01D 9/00, C01D 3/00**
(11) E 21021
 (96) 10766064.9, 20.10.2010
 (97) 2490778, 9.3.2016
 (31) 0905036
 (32) 20.10.2009
 (33) FR
 (73) SOLVAY SA, Bruxelles, BE;
 (72) BLONDEL Jean-Marie, Brussels, BE; CASSAGHI Pierluigi, Villefontaine, FR; HUMBLLOT Cedric, Fontenay-sous-Bois, FR;
 (74) inventa Patentová a známková kancelária s.r.o., Bratislava, SK;
 (86) PCT/EP2010/065783
 (87) WO 2011/048135
(54) Spôsob kombinovanej regenerácie rozpustných solí obsiahnutých v zvyšku z priemyselného procesu

- (51) B01D 45/00, B01D 46/00, B01D 53/00, F23J 15/00**
(11) E 20844
 (96) 10173906.8, 24.8.2010
 (97) 2289608, 17.2.2016
 (31) 547040
 (32) 25.8.2009
 (33) US
 (73) The Babcock & Wilcox Company, Barberton, OH, US;
 (72) Lannacchione Steven P., Ohio US;
 (74) inventa Patentová a známková kancelária s.r.o., Bratislava, SK;
(54) Systém a spôsob ochrany SCR katalyzátora pred veľkými časticami ASH

- (51) B01J 29/00, B01J 23/00, B01D 53/00**
(11) E 21000
 (96) 10732120.0, 15.1.2010
 (97) 2387463, 20.4.2016
 (31) 145412 P, 687597
 (32) 16.1.2009, 14.1.2010
 (33) US, US
 (73) BASF Corporation, Florham Park, NJ, US;
 (72) KAZI Shahjahan M., Kendal Park, NJ, US; DEEBA Michel, East Brunswick, NJ, US; NEUBAUER Torsten, Langenhagen, DE; PUNKE Helmut Alfred, Schwülper, DE; MUELLERSTACH Wolfgang Torsten, Hannover, DE; GRUBERT Gerd, Hannover, DE; ROTH A. Stanley, Yardley, PA, US; HOKE Barmont Jeffrey, North Brunswick, NJ, US; SUNG Shiang, New York, NY, US; LI Yuejin, Edison, NJ, US; WE Xinyi, Princeton, NJ, US; WAN Chung-Zong, Somerset, NJ, US;
 (74) ŽOVICOVÁ & ŽOVIC IP, s.r.o., Bratislava, SK;
 (86) PCT/US2010/021107
 (87) WO 2010/083357
(54) Kompozity vrstevného oxidačného katalyzátora vznetrového motora

(51) B05B 3/00, B05B 7/00, B05B 5/00**(11) E 21032**

(96) 09801733.8, 1.12.2009

(97) 2361157, 2.3.2016

(31) 0806770

(32) 2.12.2008

(33) FR

(73) SAMES Technologies, Meylan, FR;

(72) CALLENDRET Samuel, Grenoble, FR; GOURBAT Olivier, Saint Egreve, FR; PERINET Sylvain, GIEZ, FR; BALLU Patrick, Reims, FR; GERSTCH Franck, Meylan, FR; VINCENT David, Grenoble, FR;

(74) MAJLINGOVÁ & PARTNERS, s. r. o., Bratislava, SK;

(86) PCT/FR2009/052359

(87) WO 2010/063943

(54) Rozprašovač náterovej hmoty**(51) B05B 12/00****(11) E 20851**

(96) 11707593.7, 2.3.2011

(97) 2542349, 24.2.2016

(31) 102010010053

(32) 3.3.2010

(33) DE

(73) Dürr Systems GmbH, Bietigheim-Bissingen, DE;

(72) MICHELFELDER Manfred, Höpfigheim /Steinheim, DE; SEIZ Bernhard, Lauffen, DE; HERRE Frank, Oberriexingen, DE;

(74) Bušová Eva, JUDr., Bratislava, SK;

(86) PCT/EP2011/001039

(87) WO 2011/107275

(54) Rozprašovač a spôsob nanášania jednozložkových a viaczložkových náterových prostriedkov**(51) B21D 24/00****(11) E 20870**

(96) 14165019.2, 16.4.2014

(97) 2803424, 16.3.2016

(31) 1354309

(32) 14.5.2013

(33) FR

(73) PEUGEOT CITROËN AUTOMOBILES SA, Velizy-Villacoublay, FR;

(72) Pichon David, Mandrevillars, FR;

(74) Hörmannová Zuzana, Ing., Bratislava, SK;

(54) Lisovacie zariadenie na lisovanie plechu s časovo riadenou vystrihovacou čepeľou**(51) B21D 37/00, B21D 22/00, C21D 1/00****(11) E 20877**

(96) 12778287.8, 16.10.2012

(97) 2782689, 3.2.2016

(31) 102011055643

(32) 23.11.2011

(33) DE

(73) ThyssenKrupp Steel Europe AG, Duisburg, DE;

(72) BANIK Janko, Altena, DE; SIKORA Sascha, Lünen, DE; KÖYER Maria, Dortmund, DE; STRUPPEK Thomas, Werne, DE;

(74) inventa Patentová a známková kancelária s.r.o., Bratislava, SK;

(86) PCT/EP2012/070445

(87) WO 2013/075888

(54) Spôsob a tvárniaci nástroj na tvárnenie za tepla a lisovania spojeného so zakaľovaním polotovarov z oceleového plechu, najmä pozinkovaných polotovarov z oceleového plechu**(51) B22D 41/00****(11) E 20956**

(96) 09731567.5, 17.4.2009

(97) 2268432, 13.4.2016

(31) 603082008

(32) 17.4.2008

(33) CH

(73) Stopinc Aktiengesellschaft, Hünenberg, CH;

(72) STEINER Benno, Nebikon, CH; KELLER Werner, Steinhausen, CH; TRUTTMANN Urs, Hünenberg See, CH;

(74) Tomeš Pavol, Ing., Bratislava, SK;

(86) PCT/EP2009/002815

(87) WO 2009/127420

(54) Uzatváracia doska, ako aj posuvný uzáver na výtok z nádoby na taveninu kovu**(51) B22F 3/00****(11) E 20856**

(96) 12794596.2, 12.11.2012

(97) 2785482, 3.2.2016

(31) 201113309865

(32) 2.12.2011

(33) US

(73) ATI Properties, Inc., Albany, OR, US;

(72) LIPETZKY Peter, Carnegie, Pennsylvania, US; PEREZ Joseph F., Elizabeth, Pennsylvania, US; KOSOL Edward A., Bridgeville, Pennsylvania, US; THOMAS Jean-Philippe A., Charlotte, North Carolina, US;

(74) Záhurecká Romana, JUDr., Banská Bystrica, SK;

(86) PCT/US2012/064593

(87) WO 2013/081802

(54) Koncová doska pre nádobu izostatického lisovania za tepla, kontajner izostatického lisovania za tepla a spôsob izostatického lisovania za tepla**(51) B23K 26/00****(11) E 20927**

(96) 12770066.4, 26.9.2012

(97) 2760623, 3.2.2016

(31) 102011114555

(32) 30.9.2011

(33) DE

(73) WISCO Tailored Blanks GmbH, Duisburg, DE;

(72) BRANDT Max, Duisburg, DE; BREUER Arndt, Duisburg, DE; KOLLECK Ralf, Graz, AT; VOLLMER Robert, Graz, AT;

(74) Bušová Eva, JUDr., Bratislava, SK;

(86) PCT/EP2012/068969

(87) WO 2013/045497

(54) Spôsob spájania povlakovaných plechov zvaraním s použitím prúdu plynu a prášku

(51) B26D 7/00, B26D 3/00
(11) E 20848
(96) 06781709.8, 26.7.2006
(97) 1932636, 6.1.2016
(31) 2005291617
(32) 4.10.2005
(33) JP
(73) Nihon Shoryoku Kikai Co., Ltd., Isesaki-shi, Gunma, JP;
(72) TANAKA Norio, Gunma, JP;
(74) Guniš Jaroslav, Mgr., Bratislava, SK;
(86) PCT/JP2006/314797
(87) WO 2007/039978
(54) Ultrazvukový orezávací prístroj

(51) B26D 7/00
(11) E 20910
(96) 12790421.7, 9.11.2012
(97) 2776222, 3.2.2016
(31) 102011118208
(32) 11.11.2011
(33) DE
(73) Artech Ultrasonic Systems AG, Bottighofen, CH;
(72) KISING Jürgen, Kreuzlingen, CH;
(74) inventa Patentová a známková kancelária s.r.o., Bratislava, SK;
(86) PCT/EP2012/004663
(87) WO 2013/068123
(54) Ultrazvukové rezacie zariadenie

(51) B28B 11/00, B28B 19/00, E04C 2/00
(11) E 20911
(96) 12290248.9, 23.7.2012
(97) 2604402, 24.2.2016
(31) 11290582
(32) 15.12.2011
(33) EP
(73) Saint-Gobain Placo SAS, Suresnes, FR;
(72) Morlat Richard, Les Pavillons sous bois, FR; Jean Remi, Avignon, FR; Mongrolle Jean-Louis, Bas-sens, FR; Drag Dariusz, Pinczów, PL;
(74) inventa Patentová a známková kancelária s.r.o., Bratislava, SK;
(54) Lisovacia zostava a spôsob vytvárania priehlbiny vo vnútri pohybujúcej sa dosky na báze vlhkej sadry

(51) B28B 19/00, F16L 9/00, E03F 3/00, F16L 1/00, F16L 25/00
(11) E 21053
(96) 09719377.5, 11.3.2009
(97) 2242628, 27.1.2016
(31) 102008013768
(32) 12.3.2008
(33) DE
(73) Johann Bartlechner KG, Kirchweidach, DE;
(72) BARTLECHNER Johann, Kirchweidach, DE; BARTLECHNER Franz, Kirchweidach, DE;
(74) Hörmann Tomáš, Ing., Bratislava, SK;
(86) PCT/EP2009/001740
(87) WO 2009/112248
(54) Spôsob výroby betónových rúr

(51) B29B 13/00, B29B 17/00, B02C 18/00, B01F 15/00, B29C 47/00, B29K 105/00
(11) E 20973
(96) 12781263.4, 12.10.2012
(97) 2766165, 10.2.2016
(31) 15032011
(32) 14.10.2011
(33) AT
(73) EREMA Engineering Recycling Maschinen und Anlagen Gesellschaft m.b.H., Ansfelden, AT;
(72) FEICHTINGER Klaus, Linz, AT; HACKL Manfred, Linz-Urfahr, AT;
(74) PATENTSERVIS Bratislava, a. s., Bratislava, SK;
(86) PCT/AT2012/050159
(87) WO 2013/052987
(54) Zariadenie na úpravu plastového materiálu

(51) B29B 17/00
(11) E 20979
(96) 13189929.6, 13.4.2011
(97) 2689908, 10.2.2016
(31) 6002010
(32) 14.4.2010
(33) AT
(62) 11718234.5
(73) EREMA Engineering Recycling Maschinen und Anlagen Gesellschaft m.b.H., Ansfelden, AT;
(72) Weigerstorfer Georg, Linz/Ebelsberg, AT; Feichtinger Klaus, Linz, AT; Hackl Manfred, Linz-Urfahr, AT; Wendelin Gerhard, Linz, AT;
(74) PATENTSERVIS Bratislava, a. s., Bratislava, SK;
(54) Zariadenie a spôsob na úpravu plastových materiálov

(51) B29C 44/00, F16L 59/00, B29C 33/00
(11) E 21036
(96) 09006098.9, 5.5.2009
(97) 2248648, 30.3.2016
(73) Brugg Rohr AG, Holding, Brugg, CH;
(72) Knecht Karl, Rickenbach-Egg, DE;
(74) Bušová Eva, JUDr., Bratislava, SK;
(54) Spôsob a zariadenie na výrobu tepelne izolačnej rúrky

(51) B29C 45/00
(11) E 20944
(96) 11718273.3, 8.4.2011
(97) 2558265, 6.4.2016
(31) 202010004839 U, 102010014487
(32) 10.4.2010, 10.4.2010
(33) DE, DE
(73) Sensus Spectrum LLC, Raleigh NC, US;
(72) BUSCH Dieter, Pattensen, DE; FRISTER Mark, Hannover, DE;
(74) Hörmannová Zuzana, Ing., Bratislava, SK;
(86) PCT/EP2011/001767
(87) WO 2011/124389
(54) Spôsob výroby kruhových výliskov z plastu zaťažených ťahom alebo tlakom a armatúra pre kvapaliny pod tlakom

(51) B31B 1/00**(11) E 20867**

(96) 10798960.0, 10.12.2010

(97) 2512792, 16.3.2016

(31) 09015617

(32) 17.12.2009

(33) EP

(73) BOBST MEX SA, Mex, CH;

(72) CAILLOUX Lionel, Naves-Parmelan, FR;

(74) Hörmannová Zuzana, Ing., Bratislava, SK;

(86) PCT/EP2010/007527

(87) WO 2011/072824

(54) Skladací a lepiaci stroj**(51) B32B 3/00, E04B 1/00, E04D 13/00,
B32B 27/00, E04D 12/00****(11) E 20888**

(96) 05766574.7, 22.4.2005

(97) 1756379, 30.3.2016

(31) 0406584

(32) 17.6.2004

(33) FR

(73) ICOPAL SAS, Antony Cedex, FR;

(72) PION Jean-François, Rueil Malmaison, FR; JO-UFFRAULT Marc, Vémars, FR; HUE Bernard, Chennevieres-sur-marne, FR;

(74) FAJNOR IP s.r.o., Bratislava, SK;

(86) PCT/FR2005/001005

(87) WO 2006/008351

(54) Podstrešná tenká reflexná izolácia**(51) B32B 15/00, B32B 5/00, E04B 1/00, F16L 59/00****(11) E 20820**

(96) 10191291.3, 16.11.2010

(97) 2455221, 27.1.2016

(73) Armacell Enterprise GmbH & Co. KG, Schönefeld OT Waltersdorf, DE;

(72) Quante Heribert, Marienmünster, DE; Vielmeyer Friedhelm, Münster, DE; Weidinger Jürgen, Münster, DE;

(74) ROTT, RŮŽIČKA & GUTTMANN, Bratislava, SK;

(54) Elastomérna izolácia odolná voči ohňu**(51) B32B 27/00****(11) E 20883**

(96) 11179746.0, 1.9.2011

(97) 2565033, 10.2.2016

(73) Senosan GmbH, Piesendorf, AT;

(72) Klepsch Wilhelm, Kaprun, AT;

(74) Hörmannová Zuzana, Ing., Bratislava, SK;

(54) Kompozitné teleso**(51) B41M 3/00, B41M 5/00, G09F 3/00,
B65D 79/00****(11) E 20943**

(96) 09749138.5, 13.11.2009

(97) 2373490, 17.2.2016

(31) 08425749

(32) 25.11.2008

(33) EP

(73) Aziende Chimiche Riunite Angelini Francesco A.C.R.A.F. S.p.A., Roma, IT;

(72) MASCIAMBRUNI Roberto, Pescara, IT;

(74) Bušová Eva, JUDr., Bratislava, SK;

(86) PCT/EP2009/065108

(87) WO 2010/060812

(54) Obalový materiál s farebným prvkom, ktorý sa pri vopred stanovenej teplote čiastočne odfarbuje, pričom sa odkrýva značka, a spôsob výroby tohto materiálu**(51) B42D 15/00, G07D 7/00, B44F 1/00,****B41M 3/00, B32B 3/00, B44F 5/00, B42D 25/00****(11) E 20961**

(96) 11719861.4, 20.4.2011

(97) 2560823, 27.1.2016

(31) 201006744

(32) 22.4.2010

(33) GB

(73) Nautilus GB Limited, Hawk Green, Marple, GB;

(72) BATES Richard, Alexander, Denbighshire, GB; HERLEA Ovidius, Marple, GB; MOORE-SMITH Marc, Marple, GB;

(74) PATENTSERVIS Bratislava, a. s., Bratislava, SK;

(86) PCT/GB2011/000617

(87) WO 2011/131940

(54) Podklad**(51) B60J 1/00, B32B 17/00****(11) E 20816**

(96) 10723657.2, 12.4.2010

(97) 2419288, 23.3.2016

(31) 0952480

(32) 16.4.2009

(33) FR

(73) Saint-Gobain Glass France, Courbevoie, FR;

(72) PAYOT Sylvain, SARATOGA SPRINGS, NY, US; FOURNIER David, Breteuil, FR;

(74) Hörmannová Zuzana, Ing., Bratislava, SK;

(86) PCT/FR2010/050701

(87) WO 2010/119217

(54) Zasklievací dielec so zlepšenou schopnosťou vibroakustického tlmenia, spôsob výroby takéhoto zasklievacieho dielca a spôsob akustickej ochrany v priestore pre cestujúcich vo vozidle**(51) B60J 1/00, E06B 5/00, B60R 13/00,
G10K 11/00, F16F 15/00****(11) E 20858**

(96) 08841358.8, 9.10.2008

(97) 2212506, 9.3.2016

(31) 0758622

(32) 26.10.2007

(33) FR

(73) Saint-Gobain Glass France, Courbevoie, FR;

(72) PAYOT Sylvain, Saratoga Springs, NY, US; FOURNIER David, Breteuil, FR;

(74) Hörmannová Zuzana, Ing., Bratislava, SK;

(86) PCT/FR2008/051830

(87) WO 2009/053620

(54) Zasklievací dielec so zlepšenou schopnosťou vibroakustického tlmenia, spôsob výroby takéhoto zasklievacieho dielca a spôsob akustickej ochrany v priestore pre cestujúcich vo vozidle

(51) B60J 1/00, B60R 13/00, E06B 5/00, F16F 9/00
(11) E 20975
 (96) 08788097.7, 1.4.2008
 (97) 2134557, 30.3.2016
 (31) 0754361
 (32) 6.4.2007
 (33) FR
 (73) Saint-Gobain Glass France, Courbevoie, FR;
 (72) PAYOT Sylvain, Compiègne, FR; FOURNIER David, Breteuil, FR; REHFELD Marc, Ezanville, FR;
 (74) Hörmannová Zuzana, Ing., Bratislava, SK;
 (86) PCT/FR2008/050571
 (87) WO 2008/139082

(54) Zasklievací dielec so zlepšenou schopnosťou vibroakustického tlmenia, spôsob výroby takéhoto zasklievacieho dielca a spôsob akustickej ochrany v priestore pre cestujúcich vo vozidle

(51) B60J 5/00, B60R 13/00
(11) E 20833
 (96) 06723496.3, 17.3.2006
 (97) 1871626, 24.2.2016
 (31) 102005017744
 (32) 12.4.2005
 (33) DE
 (73) Süddeutsche Aluminium Manufaktur GmbH, Böhmenkirch, DE;
 (72) BINDER Hans, Böhmenkirch, DE; BINDER Ottmar, Böhmenkirch, DE;
 (74) Bušová Eva, JUDr., Bratislava, SK;
 (86) PCT/EP2006/002452
 (87) WO 2006/125487
(54) Kryt na diela motorového vozidla a odpovedajúci spôsob výroby a odpovedajúce použitie

(51) B60K 26/00, B60W 50/00
(11) E 20817
 (96) 12192324.7, 13.11.2012
 (97) 2594422, 6.4.2016
 (31) 1160550
 (32) 18.11.2011
 (33) FR
 (73) PEUGEOT CITROËN AUTOMOBILES SA, Velizy-Villacoublay, FR;
 (72) Fischer Jérémie, Saint Aubin de Scellon, FR; Clausolles Nathalie, POISSY, FR;
 (74) Hörmannová Zuzana, Ing., Bratislava, SK;
(54) Spôsob zisťovania zablokovaného plynového pedála

(51) B60N 2/00
(11) E 20968
 (96) 11733996.0, 17.6.2011
 (97) 2585340, 10.2.2016
 (31) 102010024637
 (32) 22.6.2010
 (33) DE
 (73) Johnson Controls GmbH, Burscheid, DE;
 (72) BAGIN Juraj, Dubnica nad Váhom, SK; LETTENMAYER Lars, Neunkirchen-Seelscheid, DE;
 (74) inventa Patentová a známková kancelária s.r.o., Bratislava, SK;

(86) PCT/EP2011/003010
 (87) WO 2011/160795
(54) Opierka hlavy

(51) B60P 1/00, B61D 3/00, B61D 47/00
(11) E 20965
 (96) 13783240.8, 8.8.2013
 (97) 2885158, 17.2.2016
 (31) 102012107455
 (32) 14.8.2012
 (33) DE
 (73) Luddeneit Michael, Hummelshain, DE; Scherf Wilfried, Hummelshain, DE;
 (72) Luddeneit Michael, Hummelshain, DE; Scherf Wilfried, Hummelshain, DE;
 (74) Holoubková Mária, Ing., Bratislava, SK;
 (86) PCT/DE2013/100285
 (87) WO 2014/026673
(54) Prepravný a nakladací systém pre koľajové vozidlá

(51) B60P 7/00, B65D 25/00
(11) E 20822
 (96) 11736095.8, 25.7.2011
 (97) 2595903, 10.2.2016
 (31) 102010038311
 (32) 23.7.2010
 (33) DE
 (73) Wobben Properties GmbH, Aurich, DE;
 (72) ALBRECHTS Harald, Moorhusen, DE;
 (74) ROTT, RŮŽIČKA & GUTTMANN, Bratislava, SK;
 (86) PCT/EP2011/062703
 (87) WO 2012/010710
(54) Ochranná pätká pre betónový segment veže veternej elektrárne

(51) B60R 21/00, B60N 2/00
(11) E 20923
 (96) 12003629.8, 9.5.2012
 (97) 2535227, 24.2.2016
 (31) 202011102827 U
 (32) 15.6.2011
 (33) DE
 (73) I.G. Bauerrhin GmbH, Gründau, DE;
 (72) Michelmann Jochen, Gelnhausen, DE;
 (74) LITVÁKOVÁ A SPOL., s.r.o., Patentová a známková kancelária, Bratislava, SK;
(54) Spôsob detegovania stavu obsadenia sedadla a tiež sedadlo so zariadením na detekciu obsadenia

(51) B60T 13/00, B60T 8/00, B60T 17/00
(11) E 20838
 (96) 06009489.3, 9.5.2006
 (97) 1698535, 24.2.2016
 (31) 102005025622
 (32) 3.6.2005
 (33) DE
 (73) Schmitz Cargobull Gotha GmbH, Gotha, DE;
 (72) Koch Josef, Ulm, DE;
 (74) inventa Patentová a známková kancelária s.r.o., Bratislava, SK;

(54) Zariadenie pre vozidlový prívies obsahujúce brzďový ovláďací systém a jeho ďalší riadiaci systém

(51) B61D 15/00, B61G 11/00

(11) E 21003

(96) 13461556.6, 6.11.2013

(97) 2727792, 17.2.2016

(31) 40148412

(32) 6.11.2012

(33) PL

(73) AXTONE Spółka Akcyjna, Kanczuga, PL;

(72) Kochmanski Jan, Sietesz, PL; Kukulski Jan, Kosina, PL; Sum Mirosław, Przeworsk, PL; Wasilewski Leszek, Gniewczyna, PL; Wisz Krzysztof, Strazów, PL;

(74) ROTT, RŮŽIČKA & GUTTMANN, Bratislava, SK;

(54) Zariadenie zamedzujúce zdvihnutiu železničných vagónov v prípade nárazu vlaku

(51) B62D 25/00, B60R 13/00, F02B 77/00, B62D 29/00

(11) E 21054

(96) 13706585.0, 30.1.2013

(97) 2812228, 6.4.2016

(31) 1251181

(32) 10.2.2012

(33) FR

(73) Peugeot Citroën Automobiles SA, Vélizy Villacoublay, FR;

(72) ROGER Christophe, Saint Lubin des Joncherets, FR;

(74) Hörmann Tomáš, Ing., Bratislava, SK;

(86) PCT/FR2013/050180

(87) WO 2013/117842

(54) Tepelný štít vybavený oporným ramenom voči komponentu

(51) B65B 29/00, B65B 7/00, B65D 85/00

(11) E 20996

(96) 13199515.1, 24.12.2013

(97) 2889224, 24.2.2016

(73) Qbo Coffee GmbH, Wallisellen, CH;

(72) Deuber Louis, Richterswil, CH; Rupfle Roland, Hörbranz, AT; Ternité Rüdiger, Hamburg, DE; Stein Robert, Weddelbrook, DE;

(74) PATENTSERVIS Bratislava, a. s., Bratislava, SK;

(54) Kapsula naplnená porciou suroviny na prípravu vyluhovaného produktu a spôsob výroby kapsule

(51) B65D 75/00, B32B 7/00, B32B 15/00, B32B 27/00, C09D 17/00

(11) E 20828

(96) 10774149.8, 13.10.2010

(97) 2488423, 30.3.2016

(31) 1037405

(32) 16.10.2009

(33) NL

(73) PPG Europe B.V., AD Uithoorn, NL;

(72) AKKERMAN Matthias Anthonie Johannes, PH Maarsse, NL; BORMANS Niels Ward, CW Bussum, NL;

(74) ŽOVICOVÁ & ŽOVIC IP, s.r.o., Bratislava, SK;

(86) PCT/EP2010/065298

(87) WO 2011/045329

(54) Vrečko obsahujúce kompozíciu farbiva pre náterovú hmotu

(51) B65D 81/00

(11) E 20912

(96) 09771197.2, 26.6.2009

(97) 2323924, 13.1.2016

(31) 75977 P

(32) 26.6.2008

(33) US

(73) Alcoa Inc., Pittsburgh, PA, US;

(72) FEDUSA Anthony J., Lower Burrell, PA, US; DICK Robert E., Cheswick, PA, US; BOYSEL Darl G., Delmont, PA, US;

(74) inventa Patentová a známková kancelária s.r.o., Bratislava, SK;

(86) PCT/US2009/048941

(87) WO 2009/158666

(54) Dvojitenná nádoba a spôsob výroby

(51) B65D 85/00, B65D 5/00, A24F 15/00

(11) E 20875

(96) 11732481.4, 18.7.2011

(97) 2595900, 16.3.2016

(31) 10169994

(32) 19.7.2010

(33) EP

(73) Philip Morris Products S.A., Neuchâtel, CH;

(72) LUTZIG Bodo Werner, Chavornay, CH; YAMA-MOTO Yuzo, Tokyo, JP; OZONO Koko, Tokyo, JP;

(74) PATENTSERVIS Bratislava, a. s., Bratislava, SK;

(86) PCT/EP2011/062212

(87) WO 2012/010540

(54) Kontajner na spotrebný tovar

(51) B65G 15/00, B65G 39/00

(11) E 20919

(96) 07725039.7, 9.5.2007

(97) 2016010, 24.2.2016

(31) 202006007637 U

(32) 11.5.2006

(33) DE

(73) VHV Anlagenbau GmbH, Hörstel, DE;

(72) VERLAGE Bernhard, Riesenbeck, DE;

(74) Hörmannová Zuzana, Ing., Bratislava, SK;

(86) PCT/EP2007/004117

(87) WO 2007/131690

(54) Strmý pásový dopravník na nespevnený sypký materiál

(51) B65G 17/00

(11) E 20906

(96) 13197990.8, 18.12.2013

(97) 2752378, 16.12.2015

(31) 102013100132

(32) 8.1.2013

(33) DE

(73) SDI Group Germany Material Handling Solutions GmbH, Bielefeld, DE;

(72) OTTO Thomas, Bielefeld, DE;

- (74) Hörmannová Zuzana, Ing., Bratislava, SK;
(54) Ref'azový článok podávacej ref'aze, podávacia ref'az dopravníkového zariadenia a dopravníkové zariadenie

- (51) B65H 3/00**
(11) E 20947
 (96) 11804743.0, 16.11.2011
 (97) 2780270, 3.2.2016
 (73) CreaseStream LLP, Lutterworth, Leicestershire, GB;
 (72) HARRIS Graham Michael, Lutterworth, Leicestershire, GB; BARRETT Paul Graham, Lutterworth, Leicestershire, GB;
 (74) Gajdošíková Zuzana, Ing., Bratislava, SK;
 (86) PCT/GB2011/052241
 (87) WO 2013/072648
(54) Podávače listov

- (51) B65H 33/00, B65H 43/00**
(11) E 20915
 (96) 13703994.7, 29.1.2013
 (97) 2809601, 6.4.2016
 (31) 12000737
 (32) 3.2.2012
 (33) EP
 (73) BOBST MEX SA, Mex, CH;
 (72) BRIZZI Nicolas, Martigny, CH;
 (74) Hörmannová Zuzana, Ing., Bratislava, SK;
 (86) PCT/EP2013/000248
 (87) WO 2013/113488
(54) Spôsob odoberania vzoriek v baliacom stroji plochých predmetov a baliaci stroj na použitie takéhoto spôsobu

- (51) C03B 3/00, C03B 5/00**
(11) E 21034
 (96) 12791498.4, 29.11.2012
 (97) 2788294, 24.2.2016
 (31) 11192325
 (32) 7.12.2011
 (33) EP
 (73) Rockwool International A/S, Hedehusene, DK;
 (72) HANSEN Lars Elmekilde, Roskilde, DK;
 (74) inventa Patentová a známková kancelária s.r.o., Bratislava, SK;
 (86) PCT/EP2012/073895
 (87) WO 2013/083464
(54) Spôsob recyklovania materiálu pri vytváraní minerálnej taveniny

- (51) C04B 35/00, A61L 27/00, B24C 1/00, C04B 41/00, C23C 4/00, A61F 2/00**
(11) E 20985
 (96) 09804525.5, 7.8.2009
 (97) 2331483, 2.3.2016
 (31) PCT/EP2008/006524
 (32) 7.8.2008
 (33) WO
 (73) Waldemar Link GmbH & Co. KG, Hamburg, DE;
 (72) LINK Helmut D., Hamburg, DE;
 (74) inventa Patentová a známková kancelária s.r.o., Bratislava, SK;

- (86) PCT/EP2009/005746
 (87) WO 2010/015414
(54) Spôsob výroby keramického prvku

- (51) C04B 111/00, C01F 5/00, C01F 11/00, C04B 28/00, C04B 14/00, C04B 2/00, C04B 18/00, C09K 21/00**
(11) E 20904
 (96) 13711404.7, 22.3.2013
 (97) 2828216, 17.2.2016
 (31) 201200199, 201261639213 P, 201261691868 P
 (32) 22.3.2012, 27.4.2012, 22.8.2012
 (33) BE, US, US
 (73) S.A. Lhoist Recherche et Développement, Ottignies-Louvain-la-Neuve, BE;
 (72) LORGUILLOUX Marion, Strépy Bracquagnies, BE; GÄRTNER Robert Sebastian, Buizingen, BE; PELLETIER Marc, Saint-Mandé, FR; CHOPIN Thierry, Uccle, BE;
 (74) Hörmannová Zuzana, Ing., Bratislava, SK;
 (86) PCT/EP2013/056058
 (87) WO 2013/139957
(54) Minerálny prostriedok vyrobený zo zmesovej pevnej fázy uhličitanov vápenatého a horečnatého, spôsob jeho prípravy a jeho použitie

- (51) C07C 41/00, C07C 43/00, C07C 213/00, C07C 217/00**
(11) E 20955
 (96) 06794800.0, 17.10.2006
 (97) 1937626, 17.2.2016
 (31) MU12982005, MU08272006
 (32) 17.10.2005, 31.5.2006
 (33) IN, IN
 (73) Generics [UK] Limited, Hertfordshire, GB;
 (72) GORE Vinayak G., Dist. Raigad Maharashtra, IN; GAIKWAD Avinash C., Dist. Raigad, Maharashtra, IN; GADAKAR M., Dist. Raigad, Maharashtra, IN; SHUKLA V. K., Dist. Raigad, Maharashtra, IN;
 (74) Záhurecká Romana, JUDr., Banská Bystrica, SK;
 (86) PCT/GB2006 003857
 (87) WO 2007/045857
(54) Spôsoby a medziprodukty prípravy salmeterolu

- (51) C07C 215/00, C07C 55/00, C07C 59/00, A61K 31/00, A61P 13/00**
(11) E 20914
 (96) 13739534.9, 14.6.2013
 (97) 2760822, 23.3.2016
 (31) 201261659829 P, 201361818135 P
 (32) 14.6.2012, 1.5.2013
 (33) US, US
 (73) ratiopharm GmbH, Ulm, DE;
 (72) EICHNER Simone, Ludwigshafen, DE; ALBRECHT Wolfgang, Ulm, DE;
 (74) ROTT, RŮŽIČKA & GUTTMANN, Bratislava, SK;
 (86) PCT/US2013/045992
 (87) WO 2013/188829
(54) Desfesoterodínové soli

- (51) **C07C 235/00, C07C 317/00, C07D 213/00, C07D 223/00, C07D 233/00, C07D 295/00, C07D 307/00, C07D 207/00, A61K 31/00, A61P 25/00**
 (11) **E 20935**
 (96) 08847883.9, 4.11.2008
 (97) 2220030, 13.1.2016
 (31) 2126, 2127
 (32) 6.11.2007, 6.11.2007
 (33) US, US
 (73) Edison Pharmaceuticals, Inc., Mountain View, CA, US;
 (72) JANKOWSKI Orion D., Mountain View, CA, US; WESSON Kieron E., Mountain View, CA, US; MOLLARD Paul, Mountain View, CA, US; SHRADER William D., Mountain View, CA, US;
 (74) PATENTSERVIS Bratislava, a. s., Bratislava, SK;
 (86) PCT/US2008/082374
 (87) WO 2009/061744
 (54) **4-(p-chinonyl)-2-hydroxybutánamidové deriváty na liečenie mitochondriálnych ochorení**

- (51) **C07D 207/00, C07D 403/00, C07D 413/00, C07D 417/00, A61K 31/00, A61P 3/00, A61P 9/00**
 (11) **E 20970**
 (96) 09794416.9, 7.7.2009
 (97) 2308838, 17.2.2016
 (31) 2008178377
 (32) 8.7.2008
 (33) JP
 (73) Daiichi Sankyo Company, Limited, Tokyo, JP;
 (72) SUZUKI Keiko, Tokyo, JP; YAMAGUCHI Takahiro, Tokyo, JP; TAMURA Akihiro, Tokyo, JP; NISHIZAWA Tomohiro, Tokyo, JP; YAMAGUCHI Mitsuhiro, Tokyo, JP;
 (74) PATENTSERVIS Bratislava, a. s., Bratislava, SK;
 (86) PCT/JP2009/062331
 (87) WO 2010/004972
 (54) **Dusík obsahujúca aromatická heterocyklická zlúčenina**

- (51) **C07D 209/00, A61K 31/00, A61P 35/00**
 (11) **E 20958**
 (96) 07784348.0, 7.6.2007
 (97) 2032531, 10.2.2016
 (31) 804523 P, 869993 P
 (32) 12.6.2006, 14.12.2006
 (33) US, US
 (73) Novartis AG, Basel, CH;
 (72) ACEMOGLU Murat, Basel, CH; BAJWA Joginder S., Elmwood Park, New Jersey, US; KARPINSKI Piotr, Lincoln Park, New Jersey, US; PAPOUTSAKIS Dimitris, Acton, Massachusetts, US; SLADE Joel, Flanders, New Jersey, US; STOWASSER Frank, Murg, DE;
 (74) inventa Patentová a známková kancelária s.r.o., Bratislava, SK;
 (86) PCT/US2007/070558
 (87) WO 2007/146715
 (54) **Soli N-hydroxy-3-[4-[[[2-(2-metyl-1H-indol-3-yl)ety]amino]metyl]fenyl]-2E-2-propenamidu**

- (51) **C07D 223/00, C07C 215/00, C07C 229/00, C07C 255/00**
 (11) **E 20839**
 (96) 13161193.1, 26.3.2013
 (97) 2644597, 13.1.2016
 (31) 1252728
 (32) 27.3.2012
 (33) FR
 (73) Les Laboratoires Servier, Suresnes Cedex, FR;
 (72) Le Flohic Alexandre, Fauville en Caux, FR; Grandjean Mathieu, La Frenaye, FR;
 (74) ROTT, RŮŽIČKA & GUTTMANN, Bratislava, SK;
 (54) **Nový spôsob syntézy ivabradínu a jeho adičných solí s farmaceuticky prijateľnou kyselinou**

- (51) **C07D 231/00**
 (11) **E 20831**
 (96) 13703616.6, 13.2.2013
 (97) 2814813, 10.2.2016
 (31) 12155526, 12173642, 12177606, 12182799
 (32) 15.2.2012, 26.6.2012, 24.7.2012, 3.9.2012
 (33) EP, EP, EP, EP
 (73) Syngenta Participations AG, Basel, CH;
 (72) SMEJKAL Tomas, Basel, CH;
 (74) inventa Patentová a známková kancelária s.r.o., Bratislava, SK;
 (86) PCT/EP2013/052803
 (87) WO 2013/120860
 (54) **Spôsob stereoselektívnej prípravy pyrazolového karboxamidu**

- (51) **C07D 231/00, C07D 401/00, A61K 31/00, A61P 3/00, A61P 9/00, A61P 13/00**
 (11) **E 20891**
 (96) 09718101.0, 6.3.2009
 (97) 2262777, 24.2.2016
 (31) 08425141
 (32) 7.3.2008
 (33) EP
 (73) Aziende Chimiche Riunite Angelini Francesco A.C.R.A.F. S.p.A., Roma, IT;
 (72) GUGLIELMOTTI Angelo, Roma, IT; FURLOTTI Guido, Roma, IT; MANGANO Giorgina, Roma, IT; CAZZOLLA Nicola, Albano Laziale (Roma), IT;
 (74) Bušová Eva, JUDr., Bratislava, SK;
 (86) PCT/EP2009/052660
 (87) WO 2009/109654
 (54) **Deriváty 1-benzyl-3-hydroxymetyldiazolu a ich použitie pri liečbe ochorení súvisiacich s expresiou MCP -1 a CX3CR1**

- (51) **C07D 231/00, A61K 31/00, A61P 13/00, A61P 25/00, A61P 29/00**
 (11) **E 20899**
 (96) 09718467.5, 5.3.2009
 (97) 2254870, 24.2.2016
 (31) 08425139
 (32) 7.3.2008
 (33) EP

- (73) Aziende Chimiche Riunite Angelini Francesco A.C.R.A.F. S.p.A., Roma, IT;
 (72) GUGLIELMOTT Angelo, Roma, IT; FURLOTTI Guido, Roma, IT; MANGANO Giorgina, Roma, IT; CAZZOLLA Nicola, Albano Laziale (Roma), IT; GAROFALO Barbara, Roma, IT;
 (74) Bušová Eva, JUDr., Bratislava, SK;
 (86) PCT/EP2009/052590
 (87) WO 2009/109618
(54) Deriváty 1-benzyl-3-hydroxymetylundazolu a ich použitie v liečbe ochorení spočívajúcich v expresii MCP-1, CX3CR1

- (51) C07D 233/00, C07D 401/00, C07D 403/00, C07D 413/00, A61K 31/00, A61P 35/00**
(11) E 21052
 (96) 11743438.1, 19.7.2011
 (97) 2606034, 9.3.2016
 (31) 102010034699
 (32) 18.8.2010
 (33) DE
 (73) Merck Patent GmbH, Darmstadt, DE;
 (72) HEINRICH Timo, Gross-Umstadt, DE; ESDAR Christina, Mainz, DE; GREINER Hartmut, Weiterstadt, DE;
 (74) Bušová Eva, JUDr., Bratislava, SK;
 (86) PCT/EP2011/003597
 (87) WO 2012/022408
(54) Pyrimidínové deriváty ak inhibítory FAK

- (51) C07D 251/00**
(11) E 21044
 (96) 09749530.3, 24.4.2009
 (97) 2300444, 13.4.2016
 (31) 08009483
 (32) 23.5.2008
 (33) EP
 (73) POXEL SAS, Lyon, FR;
 (72) AUBOURG Stéphanie, Saint Jean de Braye, FR; BOUDET Bernard, Pithiviers, FR; CRAVO Daniel, Sartrouville, FR; HELMREICH Matthias, Heidelberg, DE;
 (74) Hörmannová Zuzana, Ing., Bratislava, SK;
 (86) PCT/EP2009/002997
 (87) WO 2009/141040
(54) Spôsob syntézy derivátov 3,6-dihydro-1,3,5-triazínu

- (51) C07D 251/00, C07D 401/00, C07D 403/00, C07D 405/00, A61K 31/00, A61P 35/00, A61P 19/00**
(11) E 20997
 (96) 10176670.7, 18.7.2003
 (97) 2256108, 23.3.2016
 (31) 396948 P
 (32) 18.7.2002
 (33) US
 (62) 03765676.6
 (73) Janssen Pharmaceutica NV, Beerse, BE;
 (72) Kuo Gee-Hong, Scotch Plains, NJ, US; Deangelis Alan, Pennington, NJ, US; Wang Aihua, Jamison, PA, US; Zhang Yan, Springfield, NJ, US; Emanuel Stuart L, Doylestown, PA, US; Middleton Steve A, Flemington, NJ, US;

- (74) PATENTSERVIS Bratislava, a. s., Bratislava, SK;
(54) Substituované triazínové inhibítory kinázy

- (51) C07D 253/00, C07D 401/00, C07D 409/00, C07D 417/00, C07D 471/00, C07D 487/00, C07F 7/00, A61K 31/00, A61P 35/00**
(11) E 20929
 (96) 12783121.2, 30.10.2012
 (97) 2780332, 24.2.2016
 (31) 102011118830
 (32) 18.11.2011
 (33) DE
 (73) Merck Patent GmbH, Darmstadt, DE;
 (72) MEDERSKI Werner, Zwingenberg, DE; FUCHSS Thomas, Bensheim-Auerbach, DE; EMDE Ulrich, Darmstadt, DE; BUCHSTALLER Hans-Peter, Griesheim, DE;
 (74) Bušová Eva, JUDr., Bratislava, SK;
 (86) PCT/EP2012/004542
 (87) WO 2013/072015
(54) Morfolinybenzotriazín na použitie pri terapii rakoviny

- (51) C07D 285/00, C07D 417/00, A61K 31/00**
(11) E 20897
 (96) 10759940.9, 8.7.2010
 (97) 2451794, 27.1.2016
 (31) 213735 P
 (32) 8.7.2009
 (33) US
 (73) BALTIC BIO AB, Umeå, SE;
 (72) WESTMAN Jacob, Jäläsa, SE; HALLETT Allan, Hertfordshire, GB; VAGBERG Jan, Sollentuna, SE;
 (74) Záhurecká Romana, JUDr., Banská Bystrica, SK;
 (86) PCT/GB2010/001315
 (87) WO 2011/004162
(54) Deriváty 1,2,4-tiazolidín-3-ónu a ich použitie pri liečbe karcinómu

- (51) C07D 307/00**
(11) E 20909
 (96) 11738154.1, 12.7.2011
 (97) 2595979, 6.4.2016
 (31) 201000678, 366954 P
 (32) 23.7.2010, 23.7.2010
 (33) DK, US
 (73) H. Lundbeck A/S, Valby, DK;
 (72) PETERSEN Hans, Vanløse, DK; KNUDSEN Martin Markvard, Roskilde, DK;
 (74) Hörmannová Zuzana, Ing., Bratislava, SK;
 (86) PCT/DK2011/050276
 (87) WO 2012/010174
(54) Spôsob čistenia farmaceuticky akceptovateľných solí escitalopramu

- (51) C07D 401/00, C07D 403/00, C07D 413/00, C07D 498/00, A61K 31/00, A61P 25/00**
(11) E 21026
 (96) 11713288.6, 11.4.2011
 (97) 2558457, 9.3.2016
 (31) 10159754
 (32) 13.4.2010
 (33) EP

- (73) F.Hoffmann-La Roche AG, Basel, CH;
 (72) GREEN Luke, Basel, CH; GUBA Wolfgang, Muellheim, DE; JAESCHKE Georg, Basel, CH; JOLIDON Synese, Blauen, CH; LINDEMANN Lothar, Basel, CH; RICCI Antonio, Birsfelden, CH; RUEHER Daniel, Raedersdorf, FR; STADLER Heinz, Basel, CH; VIEIRA Eric, Frenken-dorf, CH;
 (74) Bušová Eva, JUDr., Bratislava, SK;
 (86) PCT/EP2011/055585
 (87) WO 2011/128279
(54) Aryletynylové deriváty

- (51) C07D 401/00, C07D 403/00, C07D 405/00, C07D 409/00, C07D 413/00, C07D 417/00, C07D 491/00, C07D 253/00, A61K 31/00, A61P 35/00**
(11) E 21024
 (96) 07825747.4, 9.11.2007
 (97) 2104670, 17.2.2016
 (31) 0622472
 (32) 10.11.2006
 (33) GB
 (73) Addex Pharma S.A, Genève, CH;
 (72) RIGUET Eric, Plan-les-Ouates, CH; CAMPO Brice, Plan-les-Ouates, CH; GIBELIN Antoine, Plan-les-Ouates, CH; MHALLA Karim, Plan-les-Ouates, CH;
 (74) PATENTSERVIS Bratislava, a. s., Bratislava, SK;
 (86) PCT/IB2007/003660
 (87) WO 2008/056257
(54) Nové triazindiónové deriváty ako modulátory GABA-B receptora

- (51) C07D 401/00, C07D 403/00, C07D 413/00, C07D 417/00, C07D 451/00, C07D 471/00, C07D 491/00, C07D 498/00, A61K 31/00, A61P 27/00, A61P 35/00, A61P 37/00**
(11) E 20832
 (96) 10701189.2, 22.1.2010
 (97) 2389372, 9.9.2015
 (31) 147059 P, 241630 P
 (32) 23.1.2009, 11.9.2009
 (33) US, US
 (73) Rigel Pharmaceuticals, Inc., South San Francisco, CA, US;
 (72) LI Hui, Santa Clara, California, US; HECKRODT Thilo, J., San Francisco, California, US; CHEN Yan, Burlingame, CA, US; MCMURTRIE Darren John, Foster City, California, US; TAYLOR Vanessa, San Francisco, California, US; SINGH Rajinder, Belmont, California, US; DING Pingyu, Foster City, California, US; THOTA Sambaiiah, Fremont, CA, US; YEN Rose, San Francisco, California, US;
 (74) inventa Patentová a známková kancelária s.r.o., Bratislava, SK;
 (86) PCT/US2010/021856
 (87) WO 2010/085684
(54) Kompozície a metódy inhibície signálnej dráhy JAK

- (51) C07D 401/00, A61K 31/00, C07D 211/00, C07D 405/00, C07D 409/00, C07D 453/00, C07D 471/00, G01N 33/00**
(11) E 20894
 (96) 10173127.1, 13.2.2004
 (97) 2246345, 10.2.2016
 (31) 447843 P, 467035 P
 (32) 14.2.2003, 1.5.2003
 (33) US, US
 (62) 04711253.7
 (73) Theravance Respiratory Company, LLC, South San Francisco, CA, US;
 (72) MAMMEN Mathai, Redwood Shores, CA, US; HUGHES Adam, Belmont, CA, US; LEE Tae Weon, Palo Alto, CA, US; HUSFELD Craig, Redwood City, CA, US; STANGELAND Eric, Pacifica, CA, US; CHEN Yan, Burlingame, CA, US; DUNHAM Sarah, South Yarra, Victoria, AU;
 (74) MAJLINGOVÁ & PARTNERS, s.r.o., Bratislava, SK;
(54) Bifenyllové deriváty s agonistickou aktivitou pre beta2 adrenergický receptor a s antagonistickou aktivitou pre muskarínový receptor

- (51) C07D 401/00, A61K 31/00, A61P 9/00**
(11) E 20925
 (96) 12730523.3, 27.6.2012
 (97) 2729460, 13.1.2016
 (31) 11305890, 11306033
 (32) 8.7.2011, 29.12.2011
 (33) EP, EP
 (73) SANOFI, Paris, FR;
 (72) NAGEL Norbert, M.-Walldorf, DE; BAUMGARTNER Bruno, Darmstadt, DE; BERCHTOLD Harald, Kronberg, DE; PLETTENBURG Oliver, Kelkheim, DE; KADEREIT Dieter, Offenbach, DE; MOHNICKE Mandy, Rossau, DE; GESSLER Simon, Mannheim, DE; TILLNER Joachim, Friedrichsdorf, DE;
 (74) inventa Patentová a známková kancelária s.r.o., Bratislava, SK;
 (86) PCT/EP2012/062431
 (87) WO 2013/007518
(54) Kryštalické solváty hydrochloridu 6-(piperidin-4-yloxy)-2H-izochinolin-1-ónu

- (51) C07D 401/00, C07D 405/00, C07D 417/00, A61K 31/00, A61P 37/00**
(11) E 20980
 (96) 11761383.6, 27.9.2011
 (97) 2621916, 10.2.2016
 (31) 10306038
 (32) 27.9.2010
 (33) EP
 (73) BIOPROJET, Paris, FR;
 (72) BERREBI-BERTRAND Isabelle, Pace, FR; BILLOT Xavier, Rennes, FR; CALMELS Thierry, Melesse, FR; CAPET Marc, Melesse, FR; DANVY Denis, Yvetot, FR; KRIEF Stéphane, Rennes, FR; LABEEUW Olivier, Fougères, FR; LECOMTE Jeanne-Marie, Paris, FR; LEVOIN Nicolas, Mordelles, FR; LIGNEAU Xavier, Saint-Gregoire, FR; ROBERT Philippe, Pace, FR; SCHWARTZ Jean-Charles, Paris, FR;
 (74) MAJLINGOVÁ & PARTNERS, s.r.o., Bratislava, SK;

- (86) PCT/EP2011/066782
 (87) WO 2012/041860
(54) Benzazolové deriváty ako ligandy histamínového H4 receptora

- (51) C07D 403/00, A61K 31/00**
(11) E 20936
 (96) 08862034.9, 3.10.2008
 (97) 2205593, 13.1.2016
 (31) 0706931
 (32) 3.10.2007
 (33) FR
 (73) SANOFI, Paris, FR;
 (72) CLAUSS Annie, Paris, FR; GLAESS Christophe, Paris, FR; MARCINIAK Gilbert, Paris, FR; MUZET Nicolas, Paris, FR; NAVE Jean-François, Paris, FR; SEYER André, Paris, FR; VIVET Bertrand, Paris, FR;
 (74) inventa Patentová a známková kancelária s.r.o., Bratislava, SK;
 (86) PCT/FR2008/001384
 (87) WO 2009/077680
(54) Chinazolindiónové deriváty, ich príprava a ich terapeutické aplikácie

- (51) C07D 403/00, C07D 471/00, A61K 31/00, A61P 31/00**
(11) E 21017
 (96) 11794793.7, 16.12.2011
 (97) 2651922, 24.2.2016
 (31) 10195468
 (32) 16.12.2010
 (33) EP
 (73) Janssen Sciences Ireland UC, Little Island, County Cork, IE;
 (72) COOYMANS Ludwig Paul, Beerse, BE; DEMIN Samuël Dominique, Antwerpen, BE; HU Lili, Mechelen, BE; JONCKERS Tim Hugo Maria, Edegem, BE; RABOISSON Pierre Jean-Marie Bernard, Rosieres, BE; TAHRI Abdellah, Anderlecht, BE; VENDEVILLE Sandrine Marie Helene, Woluwe-Saint-Pierre, BE;
 (74) inventa Patentová a známková kancelária s.r.o., Bratislava, SK;
 (86) PCT/EP2011/073011
 (87) WO 2012/080447
(54) Indoly ako protivírusové činidlá proti respiračnému syncytiálnemu vírusu

- (51) C07D 403/00, C07D 401/00**
(11) E 20813
 (96) 13717655.8, 4.4.2013
 (97) 2834231, 30.3.2016
 (31) 201261620270 P
 (32) 4.4.2012
 (33) US
 (73) Amgen Inc., Thousand Oaks, California, US;
 (72) BUI Minna Hue Thanh, Oakland, California, US; CUSHING Timothy D., Pacifica, California, US; GONZALEZ LOPEZ DE TURISO Felix, San Mateo, California, US; HAO Xiaolin, Foster City, California, US; LUCAS Brian, Arlington, MA, US;
 (74) Hörmannová Zuzana, Ing., Bratislava, SK;

- (86) PCT/US2013/035203
 (87) WO 2013/152150
(54) Heterocyklické zlúčeniny a ich použitie

- (51) C07D 405/00, C07D 407/00, C07D 413/00, A61K 31/00, A61P 3/00**
(11) E 20959
 (96) 10768927.5, 19.10.2010
 (97) 2491029, 10.2.2016
 (31) DE21732009, DE26892009
 (32) 20.10.2009, 23.12.2009
 (33) IN, IN
 (73) Novartis AG, Basel, CH;
 (72) BEBERNITZ Gregory Raymond, Cambridge, MA, US; BOCK Mark G., Cambridge, MA, US; REDDY Dumbala Srinivas, Andhra Pradesh, IN; HAJARE Atul Kashinath, Maharashtra, IN; VYAVAHARE Vinod, Bangalore, IN; BHOSALE Sandeep Bhausheb, Maharashtra, IN; KURHADE Suresh Eknath, Maharashtra, IN; SALUNKHE, Videsh, Bangalore, IN; SHAIKH Nadim S., Bangalore, IN; BHUNIYA Debnath, West Bengal, IN; PALLE P. Venkata, Maharashtra, IN; FENG Lili, NJ, US; LIANG Jessica, NJ, US;
 (74) inventa Patentová a známková kancelária s.r.o., Bratislava, SK;
 (86) PCT/EP2010/065747
 (87) WO 2011/048112
(54) Glykozidové deriváty a ich použitie

- (51) C07D 409/00, A61K 31/00, A61P 11/00, A61P 29/00, C07D 407/00**
(11) E 20942
 (96) 09750866.7, 20.5.2009
 (97) 2291369, 4.11.2015
 (31) 54616, 80312, 144776
 (32) 20.5.2008, 14.7.2008, 15.1.2009
 (33) US, US, US
 (73) AstraZeneca AB, Södertälje, SE; Bayer Pharma Aktiengesellschaft, Berlin, DE;
 (72) BERGER Markus, Berlin, DE; DAHMEN Jan, Macclesfield, Cheshire, GB; EDMAN Karl, Mölndal, SE; ERIKSSON Anders, Macclesfield, Cheshire, GB; HANSSON Thomas, Mölndal, SE; HEMMERLING Martin, Mölndal, SE; HOSSAIN Nafizal, Mölndal, SE; KLINGSTEDT Per Thomas, Macclesfield, Cheshire, GB; LEPISTÖ Matti, Mölndal, SE; NILSSON Stinabritt, Macclesfield, Cheshire, GB; REHWINKEL Hartmut, Berlin, DE;
 (74) inventa Patentová a známková kancelária s.r.o., Bratislava, SK;
 (86) PCT/SE2009/000267
 (87) WO 2009/142571
(54) Deriváty indazolu substituované benzodioxinylom

- (51) C07D 453/00, A61K 31/00, A61P 25/00**
(11) E 20818
 (96) 11721413.0, 17.5.2011
 (97) 2571874, 30.3.2016
 (31) 352092 P, 345363 P
 (32) 7.6.2010, 17.5.2010
 (33) US, US

- (73) Forum Pharmaceuticals Inc., Waltham, MA, US;
 (72) OLIVER-SHAFFER Patricia, Acton, Massachusetts, US; SHAPIRO Gideon, Gainesville, Florida, US; CHESWORTH Richard, Boston, Massachusetts, US; KISHIDA Muneki, Osaka-shi, Osaka, JP; ISHIGE Takayuki, Osaka-shi, Osaka, JP;
 (74) Hörmannová Zuzana, Ing., Bratislava, SK;
 (86) PCT/US2011/036844
 (87) WO 2011/146511
(54) Kryštalická forma (R)-7-chlór-N-(chinuklidín-3-yl)benzo[b]tiofén-2-karboxamid hydrochlorid monohydrátu

- (51) C07D 471/00, A61K 31/00, A61P 25/00, A61P 43/00**
(11) E 20928
 (96) 12837953.4, 4.10.2012
 (97) 2769980, 3.2.2016
 (31) 201161544860 P, 201161550623 P, 201161558110 P, 201161580903 P
 (32) 7.10.2011, 24.10.2011, 10.11.2011, 28.12.2011
 (33) US, US, US, US
 (73) Eisai R&D Management Co., Ltd., Tokyo, JP;
 (72) NORIMINE Yoshihiko, Tsukuba-shi, Ibaraki, JP; TAKEDA Kunitoshi, Tsukuba-shi, Ibaraki, JP; HAGIWARA Koji, Tsukuba-shi, Ibaraki, JP; SUZUKI Yuichi, Tsukuba-shi, Ibaraki, JP; ISHIHARA Yuki, Tsukuba-shi, Ibaraki, JP; SATO Nobuaki, Tsukuba-shi, Ibaraki, JP;
 (74) inventa Patentová a známková kancelária s.r.o., Bratislava, SK;
 (86) PCT/JP2012/075748
 (87) WO 2013/051639
(54) Deriváty pyrazolochinolínu ako inhibítory PDE9

- (51) C07D 471/00, A61K 31/00, A61P 35/00, C07C 37/00, C07C 39/00, C07C 47/00, C07D 209/00, C07C 45/00, C07C 49/00**
(11) E 20937
 (96) 11173701.1, 21.6.2006
 (97) 2395004, 20.1.2016
 (31) 692960 P, 731528 P
 (32) 22.6.2005, 28.10.2005
 (33) US, US
 (62) 06773861.7
 (73) PLEXXIKON INC., Berkeley, CA, US;
 (72) IBRAHIM Prabha N., Mountain View, CA California, US; ARTIS Dean R., Kensington, CA California, US; BREMER Ryan, Oakland, CA California, US; HABETS Gaston, Pleasant Hill, CA California, US; MAMO Shumeye, Oakland, CA California, US; NESPI Marika, Berkeley, CA California, US; ZHANG Chao, Moraga, CA California, US; ZHANG Jiazhong, Foster City, CA California, US; ZHU Yong-Liang, Fremont, CA California, US; ZUCKERMAN Rebecca, Alameda, CA California, US; WEST Brian, San Francisco, CA California, US; SUZUKI Yoshihisa, Hamden, CT, US; TSAI James, Vallejo, CA California, US; HIRTH Klaus-Peter, San Francisco, CA California, US; BOLLAG Gideon, Orinda, CA California, US; SPEVAK Wayne, Berkeley, CA California, US; CHO Hanna, Oakland, CA California, US; GILLETTE Samuel J.,

Oakland, CA California, US; WU Guoxian, Palo Alto, CA California, US; ZHU Hongyao, Berkeley, CA California, US; SHI Shenghua, San Diego, CA California, US;

- (74) PATENTSERVIS Bratislava, a. s., Bratislava, SK;
(54) Deriváty pyrolo[2,3-b]pyridínu ako inhibítory proteinázovej kinázy

- (51) C07D 471/00, C07D 401/00, C07D 403/00, C07D 405/00, C07D 409/00, C07D 413/00, C07D 487/00, C07D 498/00, A01K 31/00, A61K 31/00, A61P 31/00**
(11) E 21033
 (96) 10756840.4, 25.3.2010
 (97) 2410844, 23.3.2016
 (31) 163958 P, 247318 P
 (32) 27.3.2009, 30.9.2009
 (33) US, US
 (73) Merck Sharp & Dohme Corp., Rahway NJ, US;
 (72) COBURN Craig A., Rahway, New Jersey, US; MCCAULEY John A., Rahway, New Jersey, US; LUDMERER Steven W., Rahway, New Jersey, US; LIU Kun, Rahway, New Jersey, US; VACCA Joseph P., Rahway, New Jersey, US; WU Hao, Shanghai, CN; HU Bin, Shanghai, CN; SOLL Richard, Shanghai, CN; SUN Fei, Shanghai, CN; WANG Xinghai, Shanghai, CN; YAN Man, Shanghai, CN; ZHANG Chengren, Shanghai, CN; ZHENG Mingwei, Shanghai, CN; ZHONG Bin, Shanghai, CN; ZHU Jian, Shanghai, CN;
 (74) PATENTSERVIS Bratislava, a. s., Bratislava, SK;
 (86) PCT/US2010/028653
 (87) WO 2010/111483
(54) Inhibítory replikácie vírusov hepatitídy C

- (51) C07D 471/00, A61K 31/00, A61P 11/00, A61P 35/00**
(11) E 20932
 (96) 13720079.6, 15.3.2013
 (97) 2828261, 3.2.2016
 (31) 201261612727 P
 (32) 19.3.2012
 (33) US
 (73) Novartis AG, Basel, CH;
 (72) HOWSHAM Catherine, Horsham, GB; LINDENBERG Christian, Basel, CH; PERLBERG Anett, Basel, CH; TUFILLI Nicola, Basel, CH;
 (74) inventa Patentová a známková kancelária s.r.o., Bratislava, SK;
 (86) PCT/IB2013/052092
 (87) WO 2013/140319
(54) Kryštalická forma sukcinátovej soli

- (51) C07D 473/00, C07D 487/00, A61K 31/00, A61P 29/00, A61P 35/00**
(11) E 20908
 (96) 08727163.1, 24.3.2008
 (97) 2137186, 27.1.2016
 (31) 919568 P
 (32) 23.3.2007
 (33) US
 (73) Amgen Inc., Thousand Oaks, CA, US;

- (72) CHEN Yi, San Mateo, California, US; CUSHING Timothy D., Pacifica, California, US; DUQUETTE Jason A., Millbrae, California, US; GONZALEZ LOPEZ DE TURISO Felix, San Mateo, California, US; HAO Xiaolin, Foster City, California, US; HE Xiao, Foster City, California, US; LUCAS Brian, San Francisco, California, US; McGEE Lawrence R., Pacifica, California, US; REICHEL Andreas, Moorpark, California, US; RZASA Robert M., Ventura, California, US; SEGANISH Jennifer, Scotch Plains, New Jersey, US; SHIN Youngsook, Emeryville, California, US; ZHANG Dawei, Thousand Oaks, California, US;
- (74) Guniš Jaroslav, Mgr., Bratislava, SK;
- (86) PCT/US2008/003962
- (87) WO 2008/118468
- (54) Heterocyklické zlúčeniny a ich použitie**

- (51) C07D 487/00, A61K 31/00, A61P 37/00**
- (11) E 20855**
- (96) 12715295.7, 12.4.2012
- (97) 2697227, 3.2.2016
- (31) 201161475788 P
- (32) 15.4.2011
- (33) US
- (73) Newlink Genetics Corporation, Ames, IA, US;
- (72) MAUTINO Mario, Ankeny, IA, US; KUMAR Sanjeev, Ames, IA, US; WALDO Jesse, Huxley, IA, US; JAIPURI Firoz, Ames, IA, US; KESHARWANI Tanay, Ames, IA, US; ZHANG Xiaoxia, Hayward, CA, US;
- (74) ŽOVICOVÁ & ŽOVIC IP, s.r.o., Bratislava, SK;
- (86) PCT/US2012/033245
- (87) WO 2012/142237
- (54) Premostené imidazolové deriváty použiteľné ako inhibítory IDO**

- (51) C07D 487/00, A61K 31/00**
- (11) E 20971**
- (96) 07862580.3, 5.12.2007
- (97) 2096919, 2.3.2016
- (31) 873090 P
- (32) 5.12.2006
- (33) US
- (73) Bayer Intellectual Property GmbH, Monheim, DE;
- (72) HENTEMANN Martin, Carlisle, MA1, US; WOOD Jill, North Haven, CT, US; SCOTT William, Peekskill, NY, US; MICHELS Martin, Koln, DE; CAMPBELL Ann-Marie, Monroe, CT, US; BULLION Ann-Marie, King of Prussia, PA, US; ROWLEY R. Bruce, New Hope, Pennsylvania, US; REDMAN Aniko, Durham, North Carolina, US;
- (74) inventa Patentová a známková kancelária s.r.o., Bratislava, SK;
- (86) PCT/US2007/024985
- (87) WO 2008/070150
- (54) Substituované 2,3-dihydroimidazo[1,2-c] chinazolinové deriváty, užitočné na liečenie hyperproliferatívnych porúch a ochorení spojených s angiogenezou**

- (51) C07D 487/00, A61P 35/00, A61P 29/00, A61P 25/00, A61P 3/00, A61P 9/00, A61K 31/00**
- (11) E 21012**
- (96) 14158171.0, 27.10.2009
- (97) 2740733, 30.12.2015
- (31) 108627 P
- (32) 27.10.2008
- (33) US
- (62) 09759827.0
- (73) Signal Pharmaceuticals, LLC, San Diego, CA, US;
- (72) Elsner Jan, Solana Beach, CA, US; Harris Roy, San Diego, CA, PE; Lee Branden, San Diego, CA, US; Mortensen Deborah, San Diego, CA, US; Packard Garrick K., Madison, WI, US; Papa Patrick, Carlsbad, CA, US; Perrin-Ninkovic Sophie, La Jolla, CA, US; Riggs Jennifer, Cardiff, CA, US; Sankar Sabita, Portland, OR, US; Sapienza John, Chula Vista, CA, US; Shevlin Graziella I., Magdalena del Mar, Lima, PE; Tehrani Lida, San Diego, CA, US; Xu Weiming, San Diego, CA, US; Zhao Jingjing, San Diego, CA, US; Parnes Jason, San Diego, CA, US; Madakamutil Loui, San Diego, CA, US; Fultz Kimberly Elizabeth, San Diego, CA, US; Narla Rama K., San Diego, CA, US;
- (74) FAJNOR IP s.r.o., Bratislava, SK;
- (54) 3,4-Dihydropyrazino[2,3-b]pyrazín-2(1H)-ónové zlúčeniny ako MTOR kinázové inhibítory pre onkologické indikácie a ochorenia spojené s MTOR/P13K/AKT dráhou**

- (51) C07D 495/00, A61P 11/00, A61P 35/00, A61K 31/00, A61P 25/00, A61P 37/00, A61P 29/00, A61P 9/00, A61P 31/00, C07D 487/00**
- (11) E 21011**
- (96) 08849455.4, 14.11.2008
- (97) 2215094, 27.1.2016
- (31) 988357 P
- (32) 15.11.2007
- (33) US
- (73) YM BioSciences Australia Pty Ltd, Melbourne, VIC, AU;
- (72) BOURKE David Gerard, Melbourne, Victoria, AU; BURNS Christopher John, Melbourne, Victoria, AU; CUZZUPE Anthony Nicholas, Melbourne, Victoria, AU; FEUTRILL John Thomas, Melbourne, Victoria, AU; KLING Marcel Robert, Melbourne, Victoria, AU; NERO Tracy Leah, Melbourne, Victoria, AU;
- (74) PATENTSERVIS Bratislava, a. s., Bratislava, SK;
- (86) PCT/AU2008/001699
- (87) WO 2009/062258
- (54) Dusikaté heterocyklické zlúčeniny**

- (51) C07D 513/00, A61K 31/00**
- (11) E 20926**
- (96) 12753341.2, 22.8.2012
- (97) 2748171, 3.2.2016
- (31) 201161527323 P
- (32) 25.8.2011
- (33) US

- (73) Merck Patent GmbH, Darmstadt, DE;
 (72) DONNELLY Marianne, Reading, Massachusetts, US; QIU Hui, Acton, Massachusetts, US; YU Henry, Wellesley, Massachusetts, US; LIU-BUJALSKI Lesley, Bedford, Massachusetts, US; GOUTOPOULOS Andreas, Boston, Massachusetts, US;
 (74) Bušová Eva, JUDr., Bratislava, SK;
 (86) PCT/US2012/051785
 (87) WO 2013/028715
(54) Pyrano[3,2-d][1,3]tiazol ako inhibítory glykosidázy

- (51) C07F 5/00, A61K 31/00**
(11) E 20863
 (96) 11779904.9, 19.10.2011
 (97) 2632927, 10.2.2016
 (31) 406760 P
 (32) 26.10.2010
 (33) US
 (73) Mars, Incorporated, McLean, VA, US;
 (72) VAN ZANDT Michael, McLean, Virginia, US; JAGDMANN JR. Gunnar Erik, McLean, Virginia, US;
 (74) ŽOVICOVÁ & ŽOVIC IP, s.r.o., Bratislava, SK;
 (86) PCT/US2011/056844
 (87) WO 2012/058065
(54) Boritany ako inhibítory arginázy

- (51) C07J 19/00, C07J 71/00, A61K 31/00, A61P 35/00**
(11) E 20924
 (96) 11716407.9, 26.4.2011
 (97) 2563803, 9.3.2016
 (31) 10382095
 (32) 27.4.2010
 (33) EP
 (73) Pharma Mar S.A., Colmenar Viejo Madrid, ES;
 (72) FERNÁNDEZ RODRÍGUEZ Rogelio, Colmenar Viejo - Madrid, ES; REYES BENÍTEZ José Fernando, Colmenar Viejo - Madrid, ES; FRANCESCH SOLLOSO Andrés, Colmenar Viejo - Madrid, ES; CUEVAS MARCHANTE María del Carmen, Colmenar Viejo - Madrid, ES;
 (74) FAJNOR IP s.r.o., Bratislava, SK;
 (86) PCT/EP2011/056566
 (87) WO 2011/134954
(54) Protinádorové steroidné laktóny nenasýtené v pozícii 7(8)

- (51) C07K 1/00, C07K 2/00, A61K 39/00, A61K 38/00**
(11) E 20921
 (96) 10182590.9, 11.10.2002
 (97) 2348036, 16.12.2015
 (31) 328101 P, 406934 P
 (32) 11.10.2001, 30.8.2002
 (33) US, US
 (62) 02804818.9
 (73) Wyeth Holdings LLC, New York, NY, US;
 (72) Zlotnick Gary W., PENFIELD, US; Fletcher Leah D., GENESEO, US; Farley John, ROCHESTER, US; Bernfield Liesel A., ROCHESTER, NY, US; Zagursky Robert J, Victor, NY, US; Metcalf Benjamin J., ROCHESTER, NY, US;

- (74) Tomeš Pavol, Ing., Bratislava, SK;
(54) Nové imunogénne prostriedky na prevenciu a liečbu meningokokového ochorenia

- (51) C07K 1/00, C07K 14/00, C07K 17/00, C12N 15/00**
(11) E 20941
 (96) 04755800.2, 21.6.2004
 (97) 1633772, 18.11.2015
 (31) 480395 P, 567310 P, 576501 P
 (32) 19.6.2003, 30.4.2004, 3.6.2004
 (33) US, US, US
 (73) Genzyme Corporation, Cambridge, MA, US;
 (72) ARBETMAN Alejandra Elena, San Francisco, California, US; COLOSI Peter, Alameda, California, US; LOCHRIE Michael A., Hayward, California, US; SUROSKY Richard T., Oakland, California, US;
 (74) inventa Patentová a známková kancelária s.r.o., Bratislava, SK;
 (86) PCT/US2004/019884
 (87) WO 2004/112727
(54) AAV virióny so zníženou imunitnou reaktivitou a ich využitie

- (51) C07K 14/00, A61K 38/00, A61P 37/00, A61P 25/00, A61P 1/00**
(11) E 20995
 (96) 05795337.4, 9.9.2005
 (97) 1797109, 24.2.2016
 (31) 608844 P
 (32) 9.9.2004
 (33) US
 (73) YEDA RESEARCH AND DEVELOPMENT CO., LTD., Rehovot, IL;
 (72) PINCHASI Irit, Ra'anana, IL; DOLITZKY Ben-Zion, Petach-Tikva, IL; FRENKEL Anton, Modiin, IL; SCHWARTZ Michal, Rehovot, IL; ARNON Ruth, Rehovot, IL; AHARONI Rina, Rehovot, IL;
 (74) MAJLINGOVÁ & PARTNERS, s.r.o., Bratislava, SK;
 (86) PCT/US2005/032553
 (87) WO 2006/029411
(54) Zmesi polypeptidov, kompozície s ich obsahom a spôsoby ich prípravy, a ich použitie

- (51) C07K 14/00, C07K 16/00, A61K 39/00, A61P 31/00**
(11) E 21051
 (96) 09786278.3, 17.9.2009
 (97) 2344523, 10.2.2016
 (31) 97551 P
 (32) 17.9.2008
 (33) US
 (73) GlaxoSmithKline Biologicals SA, Rixensart, BE;
 (72) MANETTI Andrea, Siena, IT; CAPO Sabrina, Siena, IT; BENSI Giuliano, Siena, IT; GRANDI Guido, Siena, IT; MARGARIT Y ROS Imma, Siena, IT;
 (74) MAJLINGOVA & PARTNERS, s.r.o., Bratislava, SK;
 (86) PCT/IB2009/006949
 (87) WO 2010/076618
(54) Kombinované GAS vakcíny a terapeutiká

- (51) **C07K 14/00**
 (11) **E 21016**
 (96) 11730044.2, 18.2.2011
 (97) 2536746, 20.4.2016
 (31) 305728 P, 201002730, 316576 P
 (32) 18.2.2010, 18.2.2010, 23.3.2010
 (33) US, GB, US
 (73) Universitetet I Oslo, Oslo, NO;
 (72) LØSET Geir Age, Drøbak, NO; FRIGSTAD Terje, Oslo, NO; SANDLIE Inger, Oslo, NO; BOGEN Bjørn, Snarøya, NO;
 (74) Hörmannová Zuzana, Ing., Bratislava, SK;
 (86) PCT/GB2011/050325
 (87) WO 2011/101681
 (54) **Disulfidovou väzbou stabilizované funkčné rozpustné heterodiméry MHC II. triedy**

- (51) **C07K 14/00, A61K 38/00, G01N 33/00**
 (11) **E 20837**
 (96) 10714094.9, 9.3.2010
 (97) 2406279, 27.1.2016
 (31) 202523 P
 (32) 9.3.2009
 (33) US
 (73) Ramot at Tel-Aviv University Ltd., Tel Aviv, IL;
 (72) SHALTIEL-KARYO Ronit, Ramat-HaSharon, IL; GAZIT Ehud, Ramat-HaSharon, IL;
 (74) PATENTSERVIS Bratislava, a. s., Bratislava, SK;
 (86) PCT/IL2010/000193
 (87) WO 2010/103515
 (54) **Prípravok na prevenciu a liečbu neurodegeneratívnych ochorení**

- (51) **C07K 14/00**
 (11) **E 20864**
 (96) 11003985.6, 12.9.2006
 (97) 2418217, 27.1.2016
 (31) PCT/EP2005/009782
 (32) 12.9.2005
 (33) WO
 (62) 06792004.1
 (73) Xigen Inflammation Ltd., Limassol, CY;
 (72) Bonny Christophe, Lausanne, CH;
 (74) FAJNOR IP s.r.o., Bratislava, SK;
 (54) **Bunkovo priepustné peptidové inhibitory dráhy prenosu JNK signálu**

- (51) **C07K 16/00, C12N 15/00**
 (11) **E 20962**
 (96) 12717033.0, 24.4.2012
 (97) 2701499, 10.2.2016
 (31) 201113093156
 (32) 25.4.2011
 (33) US
 (73) Regeneron Pharmaceuticals, Inc., Tarrytown, NY, US;
 (72) MCWHIRTER John, Tarrytown, NY, US; MACDONALD Lynn, White Plains, NY, US; STEVENS Sean, San Francisco, CA, US; DAVIS Samuel, New York, NY, US; BUCKLER David R., New York, US; HOSIAWA Karolina A., Tarrytown, NY, US; MURPHY Andrew, J., Croton-on-Hudson, NY, US;
 (74) MAJLINGOVA & PARTNERS, s.r.o., Bratislava, SK;

- (86) PCT/US2012/034737
 (87) WO 2012/148873
 (54) **Nehumánne živočíchy exprimujúce protilátky, ktoré majú spoločný ľahký reťazec**

- (51) **C07K 16/00, A61K 39/00, A61P 25/00, G01N 33/00**
 (11) **E 20871**
 (96) 10812710.1, 30.8.2010
 (97) 2470211, 27.1.2016
 (31) 237861 P
 (32) 28.8.2009
 (33) US
 (73) The Board of Regents of The University of Texas System, Austin, TX, US;
 (72) KAYED Rakez, Galveston, TX, US;
 (74) inventa Patentová a známková kancelária s.r.o., Bratislava, SK;
 (86) PCT/US2010/047154
 (87) WO 2011/026031
 (54) **Protilátky, ktoré viažu Tau oligoméry**

- (51) **C07K 16/00, G01N 33/00, A61K 39/00, A61P 25/00**
 (11) **E 20905**
 (96) 11745672.3, 9.8.2011
 (97) 2603523, 27.1.2016
 (31) 373026 P
 (32) 12.8.2010
 (33) US
 (73) Eli Lilly and Company, Indianapolis, IN, US;
 (72) LU Jirong, Indianapolis, Indiana, US; TANG Ying, Indianapolis, Indiana, US; DEMATTOS Ronald Bradley, Indianapolis, Indiana, US;
 (74) Hörmannová Zuzana, Ing., Bratislava, SK;
 (86) PCT/US2011/046994
 (87) WO 2012/021469
 (54) **Protilátky proti N3pGlu peptidu amyloidu beta a ich použitie**

- (51) **C07K 16/00, A61P 37/00, A61K 39/00, C12N 5/00, C12N 15/00**
 (11) **E 20849**
 (96) 10179089.7, 21.6.2006
 (97) 2322552, 10.2.2016
 (31) 692830 P
 (32) 21.6.2005
 (33) US
 (62) 06773749.4
 (73) XOMA (US) LLC, Berkeley, CA, US;
 (72) Masat Linda, Oakland, CA, US; Haak-Frendscho Mary, Newark, CA, US; Chen Gang, San Diego, CA, US; Horwitz Arnold, San Leandro, CA, US; Roell Marina, Concord, CA, US;
 (74) Litvákova Lenka, Ing., Bratislava, SK;
 (54) **IL-1 beta viažuce protilátky a ich fragmenty**

- (51) **C07K 16/00, A61K 39/00, A61P 35/00**
 (11) **E 20901**
 (96) 08855189.0, 19.11.2008
 (97) 2215121, 10.2.2016
 (31) 4378 P
 (32) 26.11.2007
 (33) US

- (73) Bayer Intellectual Property GmbH, Monheim, DE;
 (72) KAHNERT Antje, Wuppertal, DE; LIGHT David, San Mateo, CA, US; SCHNEIDER Doug, Lafayette, CA, US; PARRY Renate, Oakland, CA, US; SATOZAWA Noboru, Chiba., JP; HEITNER HANSEN Tara Renee, København V, DK; STEIDL Stefan, München, DE; SCHUBERT Ulrike, München, DE;
 (74) inventa Patentová a známková kancelária s.r.o., Bratislava, SK;
 (86) PCT/EP2008/009756
 (87) WO 2009/068204
(54) Anti-mezotelninové protilátky a ich použitie

- (51) C08F 275/00, C08F 285/00, C08F 265/00, C09D 151/00, C08F 220/00, B01J 13/00, C09D 133/00**
(11) E 20974
 (96) 04744749.5, 5.8.2004
 (97) 1654296, 17.2.2016
 (31) 10336770
 (32) 8.8.2003
 (33) DE
 (73) Bollig & Kemper GmbH & Co. KG, Köln, DE;
 (72) MÜLLER Horst, Köln, DE;
 (74) ROTT, RŮŽIČKA & GUTTMANN, Bratislava, SK;
 (86) PCT/IB2004/051403
 (87) WO 2005/014678
(54) Mikrogélová disperzia modifikovaná kyselinou fosfónovou

- (51) C08G 18/00**
(11) E 20854
 (96) 12809181.6, 13.12.2012
 (97) 2804886, 16.3.2016
 (31) 12151577
 (32) 18.1.2012
 (33) EP
 (73) BASF SE, Ludwigshafen am Rhein, DE;
 (72) KAMPF Gunnar, Stenwedde-Haldem, DE;
 (74) ŽOVICOVÁ & ŽOVIC IP, s.r.o., Bratislava, SK;
 (86) PCT/EP2012/075350
 (87) WO 2013/107573
(54) Spôsob výroby polyuretánových tvrdých penových materiálov

- (51) C08G 18/00, C08K 5/00, C07C 69/00**
(11) E 20827
 (96) 04819689.3, 24.11.2004
 (97) 1689799, 20.1.2016
 (31) 03104540
 (32) 4.12.2003
 (33) EP
 (73) BASF SE, Ludwigshafen am Rhein, DE;
 (72) MÄDER Dietmar, Freiburg, DE; SCHRINNER Kerstin, Shanghai, CN; XANTHOPOULOS Pascal, Singapore, SG;
 (74) ŽOVICOVÁ & ŽOVIC IP, s.r.o., Bratislava, SK;
 (86) PCT/EP2004/053068
 (87) WO 2005/054328
(54) Stabilizácia polyéterových polyolov, polyesterových polyolov a polyuretánov

- (51) C08G 69/00, C08K 7/00, C08L 77/00**
(11) E 21022
 (96) 14162997.2, 1.4.2014
 (97) 2927263, 9.3.2016
 (73) EMS-PATENT AG, Domat / Ems, CH;
 (72) Hewel Manfred, Domat/Ems, CH;
 (74) FAJNOR IP s.r.o., Bratislava, SK;
(54) Polyamidové formovacie hmoty, predovšetkým na výrobu tvarovaných dielov v oblasti pitnej vody

- (51) C08H 1/00, C08L 89/00**
(11) E 21004
 (96) 10737317.7, 26.7.2010
 (97) 2467502, 13.1.2016
 (31) 102009037792
 (32) 18.8.2009
 (33) DE
 (73) Bader GmbH & Co. KG, Göppingen, DE;
 (72) BADER Thomas Christof, Göppingen, DE;
 (74) Mešková Viera, Ing., Bratislava, SK;
 (86) PCT/EP2010/060797
 (87) WO 2011/020680
(54) Postup na výrobu kožených peliet

- (51) C08K 3/00, C08L 25/00, C08J 9/00**
(11) E 20846
 (96) 06806362.7, 18.10.2006
 (97) 1945700, 17.2.2016
 (31) MI20051963
 (32) 18.10.2005
 (33) IT
 (73) versalis S.p.A., San Donato Milanese (MI), IT;
 (72) FELISARI Riccardo, S. Giorgio di Mantova, IT; GHIDONI Dario, Gonzaga (Mantova), IT; PONTICIELLO Antonio, Mozzecane, IT; CASALINI Alessandro, Mantova, IT;
 (74) inventa Patentová a známková kancelária s.r.o., Bratislava, SK;
 (86) PCT/EP2006/010045
 (87) WO 2007/045454
(54) Expandovateľné granuláty založené na vinylových aromatických polyméroch, ktoré majú zlepšenú expandovateľnosť a spôsob ich prípravy

- (51) C08K 5/00, C09D 167/00, C09D 5/00**
(11) E 21039
 (96) 09744699.1, 6.11.2009
 (97) 2342288, 2.3.2016
 (31) 112390 P, 112384 P, 08172327, 09156130, 09156139, 09156137, 09156142, 09156131
 (32) 7.11.2008, 7.11.2008, 19.12.2008, 25.3.2009, 25.3.2009, 25.3.2009, 25.3.2009, 25.3.2009
 (33) US, US, EP, EP, EP, EP, EP, EP
 (73) DSM IP Assets B.V., Heerlen, NL;
 (72) JANSEN Johan Franz Gradus Antonius, AP Geleen, NL; DRIJFHOUT Jan Pieter, DC Steenwijk, NL;
 (74) inventa Patentová a známková kancelária s.r.o., Bratislava, SK;
 (86) PCT/EP2009/064728
 (87) WO 2010/052291
(54) Jednozložková teplom vytvrditeľná prášková náterová hmota

- (51) C08K 9/00, C08L 67/00, C08J 5/00,
C03C 25/00, C08G 63/00, C09J 167/00
(11) E 20829
(96) 11797246.3, 15.12.2011
(97) 2652006, 16.3.2016
(31) 10195382
(32) 16.12.2010
(33) EP
(73) ACR III B.V., Schiphol, NL;
(72) BONATI Nunzio, Filago, IT; ZANOLIN Massimo, Filago, IT; JANSEN Johan Franz Gradus Antonius, AA Echt, NL;
(74) ŽOVICOVÁ & ŽOVIC IP, s.r.o., Bratislava, SK;
(86) PCT/EP2011/072874
(87) WO 2012/080385
(54) Emulzia typu olej vo vode

- (51) C08L 23/00
(11) E 20840
(96) 13191797.3, 6.11.2013
(97) 2871212, 2.3.2016
(73) Woco GmbH & Co. KG, Bad Soden-Salmünster, DE;
(72) Graf Hans-Joachim, Bad Soden-Salmünster, DE; Ziegler Jonas, Mühlhausen, DE; Albrecht Joachim, Bad Orb, DE;
(74) Hörmannová Zuzana, Ing., Bratislava, SK;
(54) Živicové zosieťovanie kaučukov

- (51) C08L 61/00, C08G 8/00, C08J 9/00
(11) E 20916
(96) 12799511.6, 14.11.2012
(97) 2780405, 13.4.2016
(31) 102011118821
(32) 18.11.2011
(33) DE
(73) Hexion GmbH, Iserlohn-Letmathe, DE;
(72) DAHLHAUS Daniel, Heiden, DE; KUHLMANN Gunda, Hamm, DE; BÖLKE Rosel, Herdecke, DE;
(74) Hörmannová Zuzana, Ing., Bratislava, SK;
(86) PCT/EP2012/004731
(87) WO 2013/072047
(54) Penová hmota na báze fenolových živíc

- (51) C08L 95/00
(11) E 20986
(96) 07787673.8, 18.7.2007
(97) 2041226, 2.3.2016
(31) 0606555
(32) 19.7.2006
(33) FR
(73) Eurovia, Rueil-Malmaison, FR;
(72) UGUET CANAL Nuria, Madrid, ES; HERRERO Laetitia, Carquefou, FR; HURTADO AZNAR Javier, Madrid, ES; LESUEUR Didier, Madrid, ES;
(74) PATENTSERVIS Bratislava, a. s., Bratislava, SK;
(86) PCT/EP2007/057410
(87) WO 2008/009694
(54) Vodná asfaltová zmes, jej výroba a jej použitie v cestnej technike

- (51) C09C 1/00
(11) E 20819
(96) 13176322.9, 12.7.2013
(97) 2824147, 20.1.2016
(73) Omya International AG, Oftringen, CH;
(72) Rentsch Samuel, Aarburg, CH; Ippolito Fabio, Oftringen, CH; Buri Matthias, Rothrist, CH; Gane Patrick A. C., Rothrist, CH;
(74) ROTT, RŮŽIČKA & GUTTMANN, Bratislava, SK;
(54) Použitie 2-amino-2-etyl-1,3-propándiolu ako aditíva vo vodných suspenziách materiálov zahrnujúcich uhličitan vápenatý pri udržiavaní stabilnej vodivosti suspenzie

- (51) C09D 183/00, C09D 187/00, C09D 5/00,
C09D 4/00
(11) E 21009
(96) 11742402.8, 27.1.2011
(97) 2535385, 13.1.2016
(31) 20100012109
(32) 9.2.2010
(33) KR
(73) L'Beste Gat Ltd., Seoul, KR;
(72) LEE Hyung Oh, Suwon-si, Gyeonggi-do, KR; KIM Hyun Min, Hwaseong-si, Gyeonggi-do, KR; SONG Jeung Euy, Hwaseong-si, Gyeonggi-do, KR; PARK Soo Ryang, Goyang-si, Gyeonggi-do, KR;
(74) ROTT, RŮŽIČKA & GUTTMANN, Bratislava, SK;
(86) PCT/KR2011/000563
(87) WO 2011/099710
(54) Energeticky úsporná antikorózná kovová filmová kompozícia a spôsob jej výroby

- (51) C09K 5/00, F25B 9/00
(11) E 21047
(96) 10807634.0, 21.12.2010
(97) 2516579, 2.3.2016
(31) 0922288
(32) 21.12.2009
(33) GB
(73) RPL Holdings Limited, Altrincham, Cheshire, GB;
(72) POOLE John Edward, Altrincham, Cheshire, GB; POWELL Richard, Bunbury, Cheshire, GB;
(74) Zivko Mijatovic and Partners s.r.o., Bratislava, SK;
(86) PCT/GB2010/002314
(87) WO 2011/077088
(54) Chladidlá na nízkotepelné chladenie, nepoškodzujúce ozónovú vrstvu a s nízkym potenciálom globálneho otepľovania

- (51) C09K 5/00, F28D 20/00
(11) E 20868
(96) 08104494.3, 20.6.2008
(97) 2006347, 9.3.2016
(31) 102007029273
(32) 22.6.2007
(33) DE
(73) SGL Carbon SE, Wiesbaden, DE;
(72) Baumann Alois, Rain, DE;
(74) Hörmannová Zuzana, Ing., Bratislava, SK;
(54) Akumulačný materiál s využitím latentného tepla

- (51) C10G 3/00, C07C 2/00, C07C 9/00,
C07C 67/00, C07C 29/00, C07C 1/00,
C07C 5/00, C10G 49/00, C10G 50/00,
C10M 105/00, C10M 107/00, C10M 177/00
(11) E 20990
(96) 07765920.9, 14.6.2007
(97) 2038375, 17.2.2016
(31) 20065404
(32) 14.6.2006
(33) FI
(73) Neste Oyj, Espoo, FI;
(72) KOIVUSALMI Eija, Kulloonkylä, FI;
(74) ROTT, RŮŽIČKA & GUTTMANN, Bratislava,
SK;
(86) PCT/FI2007/050354
(87) WO 2007/144473
(54) **Spôsob výroby základového oleja**

- (51) C12N 1/00
(11) E 20998
(96) 13174717.2, 2.7.2013
(97) 2821478, 10.2.2016
(73) Symborg, S.L., Murcia, ES;
(72) Juarez Jesus, Murcia, ES; Fernandez Félix, Mur-
cia, ES;
(74) inventa Patentová a známková kancelária s.r.o.,
Bratislava, SK;
(54) **Kmeň *Glomus iranicum* var. *tenuiphyarum*
var. nov. a jeho použitie ako biologický nema-
tociid**

- (51) C12N 1/00, C12P 7/00, C12P 5/00, C07H 3/00,
C12P 19/00
(11) E 20933
(96) 09739618.8, 28.4.2009
(97) 2279256, 16.3.2016
(31) 49407 P, 417840
(32) 30.4.2008, 3.4.2009
(33) US, US
(73) Xyleco, Inc., Wakefield, MA, US;
(72) MEDOFF Marshall, Brookline, MA, US; MAS-
TERMAN Thomas Craig, Rockport, MA, US;
(74) Záhurecká Romana, JUDr., Banská Bystrica, SK;
(86) PCT/US2009/042000
(87) WO 2009/134816
(54) **Spracovanie biomasy**

- (51) C12N 5/00
(11) E 21031
(96) 03813286.6, 7.12.2003
(97) 1572984, 2.3.2016
(31) 433619 P
(32) 16.12.2002
(33) US
(73) Technion Research & Development Foundation
Ltd., Haifa, IL;
(72) AMIT Michal, Misgav, IL; ITSKOVITZ-ELDOR
Joseph, Haifa, IL;
(74) PATENTSERVIS Bratislava, a. s., Bratislava, SK;
(86) PCT/IL2003/001030
(87) WO 2004/055155
(54) **Kultivačný systém bez obsahu xenobiotík a bez
obsahu živých buniek**

- (51) C12N 5/00
(11) E 21006
(96) 06252751.0, 26.5.2006
(97) 1780267, 13.1.2016
(31) 685607 P, 743821 P
(32) 27.5.2005, 27.3.2006
(33) US, US
(73) LifeScan, Inc., Milpitas, CA, US;
(72) Rezania Alireza, Hillsborough, NJ, US; Xu Jean,
Hillsborough, NJ, US;
(74) PATENTSERVIS Bratislava, a. s., Bratislava, SK;
(54) **Bunky odvodené z plodovej vody**

- (51) C12N 5/00, A61K 35/00, C12M 3/00,
A61P 7/00
(11) E 20978
(96) 09768362.7, 4.12.2009
(97) 2352815, 10.2.2016
(31) 08305881
(32) 4.12.2008
(33) EP
(73) INSERM (Institut National de la Santé et de la
Recherche Médicale), Paris, FR; Assistance Pub-
lique Hôpitaux De Paris, Paris, FR; UNIVERSI-
TE PARIS DESCARTES, Paris, FR; l'Universite
de Versailles Saint Quentin en Yvelines, Versail-
les, FR;
(72) BARUCH Dominique, PARIS Cedex 06, FR; CRA-
MER-BORDE Elisabeth, Boulogne, FR; DUNOIS-
-LARDE Claire, Paris Cedex 06, FR;
(74) KOREJZOVÁ & SPOL., v. o. s., Bratislava, SK;
(86) PCT/EP2009/066401
(87) WO 2010/063823
(54) **Spôsob výroby trombocytov**

- (51) C12N 9/00, C12N 15/00, C12Q 1/00,
A61K 38/00, A61K 31/00, G01N 33/00
(11) E 21005
(96) 10182644.4, 10.2.2004
(97) 2325302, 6.1.2016
(31) 447747 P
(32) 11.2.2003
(33) US
(62) 04709824.9
(73) Shire Human Genetic Therapies, Inc., Lexington
MA, US;
(72) Von Figura Kurt, Göttingen, DE; Schmidt Ber-
nhard, Göttingen, DE; Dierks Thomas, Bielefeld,
DE; Heartlein Michael W, Boxborough, MA, US;
Ballabio Andrea, Dr., Napoli, IT; Cosma Maria
Pia, Naples, IT;
(74) PATENTSERVIS Bratislava, a. s., Bratislava, SK;
(54) **Bunky ktoré koexprimujú sulfatázu a enzým
generujúci C- formylglycín a ich spôsoby a po-
užitie**

- (51) C12N 9/00
(11) E 20999
(96) 12758533.9, 2.8.2012
(97) 2744899, 24.2.2016
(31) 1102556
(32) 19.8.2011
(33) FR

- (73) IFP Énergies nouvelles, Rueil-Malmaison Cedex, FR; Institut National de la Recherche Agronomique, Paris, FR; Agro Industrie Recherches et Developpements, Pomacle, FR;
- (72) BEN CHAABANE Fadhel, Paris, FR; JOURDIER Etienne, Paris, FR; COHEN Céline, Paris, FR; CHAUSSEPIED Bernard, Hanches, FR;
- (74) inventa Patentová a známková kancelária s.r.o., Bratislava, SK;
- (86) PCT/FR2012/000328
- (87) WO 2013/026964
- (54) Spôsob výroby celulózy pomocou vláknitej huby upravenej pre fermentor majúci nízky objemový koeficient prestupu kyslíka kLa**

- (51) C12N 15/00, C40B 40/00, C40B 50/00**
- (11) E 21001**
- (96) 08169346.7, 14.3.2003
- (97) 2186897, 17.2.2016
- (31) 200200415, 364056 P, 200200952, 175539, 389885 P, 409968 P, 200201347, PCT/DK02/00419
- (32) 15.3.2002, 15.3.2002, 20.6.2002, 20.6.2002, 20.6.2002, 12.9.2002, 12.9.2002, 20.6.2002
- (33) DK, US, DK, US, US, US, DK, WO
- (62) 03709676.5
- (73) Nuevolution A/S, Copenhagen, DK;
- (72) Pedersen Henrik, Bagsvaerd, DK; Holtmann Anette, Ballerup, DK; Franch Thomas, Snekkersten, DK; Goulliaev Alex Haahr, Veksø Sjælland, DK; Felding Jakob, Charlottenlund, DK;
- (74) MAJLINGOVÁ & PARTNERS, s.r.o., Bratislava, SK;
- (54) Zlepšený spôsob syntézy templatovaných molekúl**

- (51) C12N 15/00, C40B 40/00, C07H 21/00**
- (11) E 21040**
- (96) 03766117.0, 30.7.2003
- (97) 1539980, 17.2.2016
- (31) 200201171, 399692 P
- (32) 1.8.2002, 1.8.2002
- (33) DK, US
- (73) Nuevolution A/S, Copenhagen, DK;
- (72) PEDERSEN Henrik, Bagsvaerd, DK;
- (74) MAJLINGOVÁ & PARTNERS, s.r.o., Bratislava, SK;
- (86) PCT/DK2003/000516
- (87) WO 2004/013070
- (54) Knižnica komplexov zahŕňajúcich malé nepeptidové molekuly a dvojvláknové oligonukleotidy identifikujúce molekuly**

- (51) C12N 15/00, A61K 31/00, A61K 47/00, A61K 48/00**
- (11) E 20907**
- (96) 11703711.9, 18.2.2011
- (97) 2539451, 6.1.2016
- (31) 307490 P
- (32) 24.2.2010
- (33) US
- (73) Arrowhead Research Corporation, Pasadena, CA, US;

- (72) HADWIGER Philipp, Kulmbach, DE; HOFFMANN Torsten, Weil am Rhein, DE; KITAS Eric A., Aesch BL, CH; LEWIS David L., Madison, Wisconsin, US; MOHR Peter, Basel, CH; ROZEMA David B., Middleton, Wisconsin, US; THUER Wilma, München, DE; VALIS Linda Christine, Neuotting, DE; WAKEFIELD Darren H., Fitchburg, Wisconsin, US;
- (74) PATENTSERVIS Bratislava, a. s., Bratislava, SK;
- (86) PCT/EP2011/052393
- (87) WO 2011/104169
- (54) Prostriedok na ciele dodanie siRNA**

- (51) C12N 15/00, A61K 31/00**
- (11) E 20898**
- (96) 11821996.3, 31.8.2011
- (97) 2612917, 24.2.2016
- (31) 2010196032
- (32) 1.9.2010
- (33) JP
- (73) Nippon Shinyaku Co., Ltd., Kyoto-shi, Kyoto, JP; National Center of Neurology and Psychiatry, Kodaira-shi, Tokyo, JP;
- (72) WATANABE Naoki, Tsukuba-shi, Ibaraki, JP; SATOU Youhei, Tsukuba-shi, Ibaraki, JP; TAKEDA Shin'ichi, Kodaira-shi, Tokyo, JP; NAGATA Tetsuya, Kodaira-shi, Tokyo, JP;
- (74) Bušová Eva, JUDr., Bratislava, SK;
- (86) PCT/JP2011/070318
- (87) WO 2012/029986
- (54) Antisense nukleová kyselina**

- (51) C12N 15/00, C12N 1/00, C12P 21/00**
- (11) E 20830**
- (96) 13191424.4, 1.2.2007
- (97) 2695943, 20.1.2016
- (31) 0602173
- (32) 3.2.2006
- (33) GB
- (62) 07712658.9
- (73) FUJIFILM DIOSYNTH BIOTECHNOLOGIES UK LIMITED, Billingham, GB;
- (72) Hodgson Ian, Billingham, GB; Lennon Christopher, Billingham, GB; Kara Bhupendra, Billingham, GB;
- (74) inventa Patentová a známková kancelária s.r.o., Bratislava, SK;
- (54) Expresný systém**

- (51) C12Q 1/00, G01N 33/00**
- (11) E 21042**
- (96) 11788227.4, 15.9.2011
- (97) 2616550, 10.2.2016
- (31) 14782010, 20412010, 12072011
- (32) 15.9.2010, 7.12.2010, 20.7.2011
- (33) CH, CH, CH
- (73) Debiopharm International SA, Lausanne, CH;
- (72) RIDA Amar, Chavannes-Renens, CH; MERMOD Nicolas, Buchillon, CH; FRANCOIS Patrice, Cran-Gevrier, FR; LAZAREVIC Vladimir, Renens, CH; SCHRENZEL Jacques, Genève, CH;
- (74) ROTT, RŮŽIČKA & GUTTMANN, Bratislava, SK;

- (86) PCT/IB2011/054035
 (87) WO 2012/035508
(54) Spôsob separácie terčových molekúl alebo častíc zo vzoriek obsahujúcich fibrinogén vrátane krvných komponentov

- (51) C12Q 1/00**
(11) E 20966
 (96) 12164321.7, 6.6.2008
 (97) 2479289, 6.4.2016
 (31) 07109907, 07110409, 07113516, 07114659, 07114863, 08150552, 08151442
 (32) 8.6.2007, 15.6.2007, 31.7.2007, 21.8.2007, 23.8.2007, 23.1.2008, 14.2.2008
 (33) EP, EP, EP, EP, EP, EP, EP
 (62) 08789067.9
 (73) Epigenomics AG, Berlin, DE;
 (72) Devos Theo, Seattle, WA, US; Lofton-Day Cathy, Seattle, WA, US; Sledziewski Andrew, Shoreline, WA, US; Model Fabian, Berlin, DE; Krouse Michael, Seattle, WA, US; Schuster Mathias, Berlin, DE; Distler Jürgen, Berlin, DE; Tetzner Reimo, Seattle, WA, US; Ho Jesse, Seattle, WA, US;
 (74) ŽOVICOVÁ & ŽOVIC IP, s.r.o., Bratislava, SK;
(54) Metóda na analýzu metylácie

- (51) C21B 9/00**
(11) E 20876
 (96) 10833669.4, 25.11.2010
 (97) 2513345, 27.1.2016
 (31) 0950900, 0950901
 (32) 26.11.2009, 26.11.2009
 (33) SE, SE
 (73) Linde AG, München, DE;
 (72) CAMERON Andy, Matlock Derbyshire, GB; EKMAN Tomas, Saltsjö-boo, SE; GARTZ Mats, Solentuna, SE;
 (74) inventa Patentová a známková kancelária s.r.o., Bratislava, SK;
 (86) PCT/SE2010/051301
 (87) WO 2011/065907
(54) Spôsob vykurovania ohrievača vzduchu vysokej pece

- (51) C21D 8/00, C21D 9/00, C22C 38/00**
(11) E 21030
 (96) 09763823.3, 16.11.2009
 (97) 2356262, 9.3.2016
 (31) 18142008
 (32) 20.11.2008
 (33) AT
 (73) Voestalpine Tubulars GmbH & Co Kg, Kindberg-Aumühl, AT;
 (72) KLARNER Jürgen, Mitterdorf, AT;
 (74) PATENTSERVIS Bratislava, a. s., Bratislava, SK;
 (86) PCT/AT2009/000439
 (87) WO 2010/057235
(54) Spôsob a zariadenie na vyhotovenie oceľových rúrok so špeciálnymi vlastnosťami

- (51) C21D 8/00, C22C 38/00**
(11) E 20841
 (96) 05016835.0, 3.8.2005
 (97) 1752549, 20.1.2016
 (73) ThyssenKrupp Steel Europe AG, Duisburg, DE; Günther Klaus, Voerde, DE; Lahn Ludger, Moers, DE; Ploch Andreas, Dinslaken, DE; Sowka Eberhard, Dinslaken, DE;
 (74) inventa Patentová a známková kancelária s.r.o., Bratislava, SK;
(54) Spôsob výroby elektrotechnického pásu orientovanou štruktúrou

- (51) C21D 8/00, C22C 38/00**
(11) E 20842
 (96) 05016834.3, 3.8.2005
 (97) 1752548, 3.2.2016
 (73) ThyssenKrupp Steel Europe AG, Duisburg, DE; Günther Klaus, Voerde, DE; Lahn Ludger, Moers, DE; Ploch Andreas, Dinslaken, DE; Sowka Eberhard, Dinslaken, DE;
 (74) inventa Patentová a známková kancelária s.r.o., Bratislava, SK;
(54) Spôsob výroby pásu magnetickej ocele s orientovanými zrnami

- (51) C22C 19/00, C22F 1/00**
(11) E 20836
 (96) 12722236.2, 7.5.2012
 (97) 2714953, 9.3.2016
 (31) 201113150494
 (32) 1.6.2011
 (33) US
 (73) ATI Properties, Inc., Albany, OR, US;
 (72) FORBES JONES Robin M., Charlotte, North Carolina, US; ROCK Christopher A., Monroe, North Carolina, US;
 (74) Záthurecká Romana, JUDr., Banská Bystrica, SK;
 (86) PCT/US2012/036707
 (87) WO 2012/166295
(54) Termomechanické spracovanie zliatin na báze niklu

- (51) C23C 14/00, C23C 16/00, B23B 27/00, C23C 30/00**
(11) E 20963
 (96) 14174143.9, 26.6.2014
 (97) 2818573, 3.2.2016
 (31) 13174011
 (32) 27.6.2013
 (33) EP
 (73) Sandvik Intellectual Property AB, Sandviken, SE;
 (72) Östlund Åke, Hägersten, SE; Edman Jonny, Rönninge, SE; Lindahl Erik, Uppsala, SE; Engqvist Jan, Uppsala, SE;
 (74) Tomeš Pavol, Ing., Bratislava, SK;
(54) Potiahnutý obrábací nástroj

(51) **D01F 2/00**
 (11) **E 21045**
 (96) 10769050.5, 21.10.2010
 (97) 2491172, 16.3.2016
 (31) 0918633
 (32) 23.10.2009
 (33) GB
 (73) Innovia Films Limited, Wigton Cumbria, GB;
 (72) MARSHALL Colin, Cumbria, GB; MOFFAT Jamie, Cumbria, GB;
 (74) Zivko Mijatovic and Partners s.r.o., Bratislava, SK;
 (86) PCT/GB2010/051771
 (87) WO 2011/048420
 (54) **Biologicky odbúrateľné kompozity**

(51) **D05B 1/00, D05B 37/00, D05B 73/00**
 (11) **E 20812**
 (96) 12808493.6, 21.11.2012
 (97) 2785903, 20.1.2016
 (31) MI20112188
 (32) 30.11.2011
 (33) IT
 (73) SANTONI S.p.A., Brescia, IT;
 (72) LONATI Tiberio, Brescia, IT;
 (74) Hörmannová Zuzana, Ing., Bratislava, SK;
 (86) PCT/IB2012/056593
 (87) WO 2013/080094
 (54) **Šijací stroj a proces zošívania aspoň dvoch navrstvených textilných chlopní prostredníctvom uvedeného šijacieho stroja**

(51) **D21F 11/00, B31F 1/00**
 (11) **E 20878**
 (96) 13001373.3, 21.3.2006
 (97) 2610051, 16.3.2016
 (31) 108375
 (32) 18.4.2005
 (33) US
 (62) 06739068.2
 (73) Georgia-Pacific Consumer Products LP, Atlanta, GA, US;
 (72) Super Guy H., Menasha, WI, US; Edwards Steven L., Fremont, WI, US; McCullough Stephen J., Mount Calvary, WI, US; Murray Frank C., Marietta, GA, US;
 (74) Hörmannová Zuzana, Ing., Bratislava, SK;
 (54) **Materiálom krepovaný absorpčný celulóзовý hárok**

(51) **D21F 11/00, D21F 3/00, B31F 1/00, D21H 27/00**
 (11) **E 20918**
 (96) 05763803.3, 28.6.2005
 (97) 1761671, 30.3.2016
 (31) 584901 P, 167348
 (32) 1.7.2004, 27.6.2005
 (33) US, US
 (73) Georgia-Pacific Consumer Products LP, Atlanta, GA, US;
 (72) MURRAY Frank C., Marietta, Georgia, US; WENDT Greg, Neenah, Wisconsin, US;
 (74) Hörmannová Zuzana, Ing., Bratislava, SK;

(86) PCT/US2005/023194
 (87) WO 2006/007517
 (54) **Pneumatický spôsob zbavovania vody na výrobu absorpčného hárku so slabým stláčaním**

(51) **E01B 9/00**
 (11) **E 20873**
 (96) 10798026.0, 3.12.2010
 (97) 2516744, 9.3.2016
 (31) 0922324
 (32) 22.12.2009
 (33) GB
 (73) PANDROL LIMITED, Addlestone, Surrey, GB;
 (72) COX Stephen John, Richmond Surrey, GB; PORRILL John Phillip, Godalming, GB; ADEDIPE Anthony, Coulsdon Surrey, GB; LLOYD Nicholas, Ashford Middlesex, GB;
 (74) Hörmannová Zuzana, Ing., Bratislava, SK;
 (86) PCT/EP2010/068891
 (87) WO 2011/076543
 (54) **Upevňovacie zariadenie pre železničné koľajnice**

(51) **E02D 27/00**
 (11) **E 20821**
 (96) 12786940.2, 7.11.2012
 (97) 2776637, 3.2.2016
 (31) 102011085947
 (32) 8.11.2011
 (33) DE
 (73) Wobben Properties GmbH, Aurich, DE;
 (72) COORDES Thomas, Ihlow, DE;
 (74) ROTT, RŮŽIČKA & GUTTMANN, Bratislava, SK;
 (86) PCT/EP2012/072035
 (87) WO 2013/068403
 (54) **Základy veternej elektrárne**

(51) **E02F 5/00, G02B 6/00**
 (11) **E 20881**
 (96) 11703572.5, 17.1.2011
 (97) 2526450, 13.1.2016
 (31) 772010
 (32) 21.1.2010
 (33) AT
 (73) Pichler Jan Michael, Ybbsitz, AT;
 (72) PICHLER Alois, Ybbsitz, AT;
 (74) Hörmannová Zuzana, Ing., Bratislava, SK;
 (86) PCT/AT2011/000025
 (87) WO 2011/088486
 (54) **Spôsob a zariadenie na ukladanie rúrky pre optické káble do pevného podkladu**

(51) **E04B 1/00, E04B 2/00**
 (11) **E 20913**
 (96) 13001544.9, 30.11.2010
 (97) 2610412, 3.2.2016
 (31) 102010005439
 (32) 24.1.2010
 (33) DE
 (62) 10015154.7
 (73) Redima AG, Zug, CH;
 (72) Kaupp Gundolf, Horb am Neckar, DE;

- (74) ROTT, RŮŽIČKA & GUTTMANN, Bratislava, SK;
(54) Škárová kotva pre deliacu škáru medzi betónovými stenovými prvkami

(51) E04C 2/00

(11) E 21050

(96) 10710937.3, 4.2.2010

(97) 2432948, 4.5.2016

(31) 200900028

(32) 4.2.2009

(33) SI

(73) Trimo d.d., Trebnje, SI;

(72) POPIT Tomaz, Litija, SI; DRCAR Janez, Mirna, SI; ZUPANC Bostjan, Sentrupert, SI;

(74) ŽOVICOVÁ & ŽOVIC IP, s.r.o., Bratislava, SK;

(86) PCT/SI2010/000005

(87) WO 2010/090607

(54) Modulárny sendvičový panel a spôsob montáže

(51) E04D 13/00

(11) E 20983

(96) 07785806.6, 5.6.2007

(97) 2152982, 10.2.2016

(73) Monier Roofing Components GmbH, Oberursel, DE;

(72) KRENZ Michael, Rockenberg, DE;

(74) MAJLINGOVÁ & PARTNERS, s.r.o., Bratislava, SK;

(86) PCT/EP2007/004981

(87) WO 2008/148408

(54) Vetrací pás, najmä pre strmé strechy

(51) E04F 15/00

(11) E 20969

(96) 09170492.4, 17.9.2009

(97) 2177687, 13.4.2016

(31) 202008013550 U

(32) 15.10.2008

(33) DE

(73) Fritz Egger GmbH & Co. OG, St. Johann in Tirol, AT;

(72) Niederer Ralf, Frankenfels, AT;

(74) Bušová Eva, JUDr., Bratislava, SK;

(54) Usporiadanie obsahujúce veľký počet panelov

(51) E04G 21/00

(11) E 20930

(96) 13176281.7, 12.7.2013

(97) 2824255, 24.2.2016

(73) Safety Solutions Jonsereds AB, Frösön, SE;

(72) Cooper Paul, Aspås, SE;

(74) ŽOVICOVÁ & ŽOVIC IP, s.r.o., Bratislava, SK;

(54) Upevňovací systém

(51) E04H 4/00

(11) E 20884

(96) 14000188.4, 18.1.2014

(97) 2843158, 24.2.2016

(31) 201328381 U

(32) 29.8.2013

(33) CZ

(73) Bumerang - zastresení bazénu s.r.o., Velký Týnec, CZ;

(72) Zatloukal Radek, Horka nad Moravou, CZ;

(74) Labudík Miroslav, Ing., Kysucké Nové Mesto, SK;

(54) Modulový systém na vytváranie koľajnicového vedenia, najmä pre posuv zastrešenia bazénov

(51) E05F 7/00

(11) E 20953

(96) 10194394.2, 9.12.2010

(97) 2343429, 9.3.2016

(31) 102010000812

(32) 12.1.2010

(33) DE

(73) Aug. Winkhaus GmbH & Co. KG, Telgte, DE;

(72) Kaup Ludger, Münster, DE; Homann Frank, Steinfurt, DE;

(74) PATENTSERVIS Bratislava, a. s., Bratislava, SK;

(54) Podperné zariadenie pre krídlo, natočiteľné voči rámu okna

(51) F16B 15/00, F16B 27/00

(11) E 21010

(96) 10155751.0, 8.3.2010

(97) 2233754, 4.11.2015

(31) 102009001790

(32) 24.3.2009

(33) DE

(73) HILTI Aktiengesellschaft, Schaan, LI;

(72) Miescher Stefan, Schaan, LI;

(74) PATENTSERVIS Bratislava, a. s., Bratislava, SK;

(54) Zásobníkový pás a upevňovacími prvkami

(51) F16D 25/00

(11) E 20889

(96) 12799079.4, 11.12.2012

(97) 2791529, 23.3.2016

(31) 202011109244 U

(32) 17.12.2011

(33) DE

(73) FTE automotive GmbH, Ebern, DE;

(72) GEBERT Stefan, Sonnefeld, DE; LEHNERT Matthias, Bamberg, DE; BRAUN Ruthard, Stadtlauringen, DE; KUHN Elmar, Pfarweisach, DE; MÖLLER Ernst, Oberesfeld, DE; GNYP Jan, Ebern, DE;

(74) Bušová Eva, JUDr., Bratislava, SK;

(86) PCT/EP2012/005110

(87) WO 2013/087192

(54) Centrálné vypínacie zariadenie na hydraulické ovládanie spojky

(51) F16L 37/00, F02M 55/00

(11) E 20939

(96) 12159051.7, 12.3.2012

(97) 2500611, 24.2.2016

(31) 1152103

(32) 15.3.2011

(33) FR

(73) Hutchinson, Paris, FR;

(72) Uilly Stéphane, Chalette sur Loing, FR; Godeau Denis, Vieilles Maisons, FR;

- (74) Hörmannová Zuzana, Ing., Bratislava, SK;
(54) Pripájacie zariadenie na prenos tekutiny, okruh obsahujúci toto zariadenie a spôsob jeho montáže a demontáže

(51) F23D 11/00, F02C 1/00, F02B 43/00, F02G 3/00, F23C 9/00, F23K 5/00

(11) E 20957

(96) 03776355.4, 10.10.2003

(97) 1549881, 3.2.2016

(31) 417184 P, 430653 P

(32) 10.10.2002, 4.12.2002

(33) US, US

(73) LPP Combustion, LLC, Columbia MD, US;

(72) ROBY Richard J., Columbia, MD, US; KLASSEN Michael S., Columbia, MD, US; SCHEMEL Christopher F., Laurel, MD, US;

(74) PATENTSERVIS Bratislava, a. s., Bratislava, SK;

(86) PCT/US2003/032423

(87) WO 2004/033886

(54) Spôsob na odparovanie tekutých palív v spaľovacích zariadeniach a spôsob jeho použitia

(51) F23D 17/00, C03B 5/00

(11) E 21015

(96) 08805746.8, 6.5.2008

(97) 2153130, 30.3.2016

(31) 0754969

(32) 10.5.2007

(33) FR

(73) SAINT-GOBAIN EMBALLAGE, Courbevoie, FR; Saint-Gobain Glass France, Courbevoie, FR;

(72) ROUCHY Patrice, Vaucresson, FR; GARNIER Laurent, Saint Martin En Bresse, FR; VERNAZ Joseph, Vaux En Bugey, FR; MAZZOTTI DE OLIVEIRA Carlos, Jundiai - São Paulo, BR;

(74) Hörmannová Zuzana, Ing., Bratislava, SK;

(86) PCT/FR2008/050796

(87) WO 2008/148994

(54) Spôsob spaľovania s nízkymi emisiami nox na tavenie skla a zmiešaný injektor

(51) F24H 1/00, F24H 9/00

(11) E 20860

(96) 11730432.9, 21.3.2011

(97) 2550489, 13.1.2016

(31) TO20100222

(32) 22.3.2010

(33) IT

(73) Cosmogas S.R.L., Meldola (FC), IT;

(72) ALESSANDRINI Alberto, Meldola (FC), IT;

(74) MAJLINGOVÁ & PARTNERS, s.r.o., Bratislava, SK;

(86) PCT/IB2011/051169

(87) WO 2011/117802

(54) Vymenník tepla

(51) F24H 9/00

(11) E 20896

(96) 12815770.8, 5.12.2012

(97) 2766670, 24.2.2016

(31) 262012

(32) 8.2.2012

(33) SK

(73) Lako Daniel, Púchov, SK;

(72) Lako Daniel, Puchov, SK;

(74) MAJLINGOVÁ & PARTNERS, s.r.o., Bratislava, SK;

(86) PCT/IB2012/002633

(87) WO 2013/117956

(54) Zariadenie k presmerovaniu elektrickej energie z bojlera, s regulovaným ohrevom vody, ohrievaného pomocou jednosmerného prúdu získaného z fotovoltaických panelov

(51) F26B 5/00, F26B 25/00, B67B 3/00

(11) E 20964

(96) 14189484.0, 2.5.2013

(97) 2848882, 9.3.2016

(31) 102012103899, 201261642125 P, 102012106341, 102012108215, 201261696457 P, 102012110547

(32) 3.5.2012, 3.5.2012, 13.7.2012, 4.9.2012, 4.9.2012, 5.11.2012

(33) DE, US, DE, DE, US, DE

(62) 13720925.0

(73) Schott AG, Mainz, DE;

(72) Wissner Kai, Hirschberg, DE; Pawlowski Edgar, Stadecken-Elsheim, DE; Deutsche Gregor Fritz, Wiesbaden, DE; Koch Kristophe, Lebanon, US;

(74) Korejzová Petra, JUDr., Bratislava, SK;

(54) Spôsob a zariadenie na obrubovanie zásobníkov na uchovávanie látok na medicínske, farmaceutické alebo kozmetické použitia

(51) F27B 7/00, F27D 1/00

(11) E 20954

(96) 13161360.6, 27.3.2013

(97) 2784421, 3.2.2016

(73) Refractory Intellectual Property GmbH & Co. KG, Wien, AT;

(72) Wlry Andreas, Ing., Mautern, AT; Krischanitz Roland, Mag., Maria Anzbach, AT;

(74) Juran Svetozár, JUDr., Bratislava, SK;

(54) Klenbová tehla vnútornej výmurovky rotačnej pece

(51) F28F 21/00, H05B 3/00

(11) E 20882

(96) 04020342.4, 27.8.2004

(97) 1512933, 23.3.2016

(31) 10341255

(32) 4.9.2003

(33) DE

(73) SGL Carbon SE, Wiesbaden, DE;

(72) Guckert Werner, Baar, DE; Neuert Richard, Dr., Hohenreichen/Wertingen, DE; Kienberger Wolfgang, Thierhaupten, DE; Kipfelsberger Christian, Prof., Dr., Naila, DE;

(74) Hörmannová Zuzana, Ing., Bratislava, SK;

(54) Tepelne vodivé dosky z expandovaného grafitu, ako aj spôsob ich výroby

(51) F41A 17/00, F41A 19/00
(11) E 20988

(96) 10191546.0, 17.11.2010
(97) 2333478, 17.2.2016
(31) 102009057569
(32) 9.12.2009
(33) DE
(73) Blaser Finanzholding GmbH, Isny im Allgäu, DE;
(72) Hagspiel Oliver, Oberstaufen, DE; Wiedemann Peter, Scheuring, DE;
(74) ROTT, RŮŽIČKA & GUTTMANN, Bratislava, SK;

(54) Napínacie zariadenie pre záver zbrane

(51) F41H 5/00, B21B 1/00, C21D 9/00, C22C 38/00
(11) E 20946

(96) 11831810.4, 22.12.2011
(97) 2661601, 9.3.2016
(31) 986213
(32) 7.1.2011
(33) US
(73) ATI Properties, Inc., Albany, OR, US;
(72) STEFANSSON Njall, McMurray, Pennsylvania, US; BAILEY Ronald E., Pittsburgh, Pennsylvania, US; SWIATEK Glenn J., Palos Heights, Illinois, US;
(74) Záthurecká Romana, JUDr., Banská Bystrica, SK;
(86) PCT/US2011/066691
(87) WO 2012/094160

(54) Oceľový výrobok s dvojitou tvrdosťou a spôsob jeho výroby

(51) G01F 1/00

(11) E 20949

(96) 09776644.8, 25.5.2009
(97) 2299855, 16.3.2016
(31) 08252328
(32) 8.7.2008
(33) EP
(73) Philip Morris Products S.A., Neuchâtel, CH;
(72) FLICK Jean-Marc, Pomy, CH;
(74) PATENTSERVIS Bratislava, a. s., Bratislava, SK;
(86) PCT/EP2009/003668
(87) WO 2010/003480

(54) Systém prietokového snímača

(51) G01F 3/00, G01F 15/00

(11) E 20938

(96) 07711905.5, 12.3.2007
(97) 1994375, 9.3.2016
(31) 202006003860 U, 102006011310, 102006049955
(32) 11.3.2006, 11.3.2006, 19.10.2006
(33) DE, DE, DE
(73) Kracht GmbH, Werdohl, DE;
(72) KIRSEBAUER Holger, Lüdenscheid, DE; BRUDNY Franz, Sundern, DE;
(74) PATENTSERVIS Bratislava, a. s., Bratislava, SK;
(86) PCT/EP2007/002148
(87) WO 2007/104517

(54) Objemový prietokomer so senzorom

(51) G01N 33/00, A61K 38/00, C07D 473/00, A61P 35/00

(11) E 20853

(96) 11824247.8, 12.9.2011
(97) 2614369, 3.2.2016
(31) 381684 P
(32) 10.9.2010
(33) US
(73) Epizyme, Inc., Cambridge, MA, US;
(72) COPELAND Robert Allen, Lexington, MA, US; RICHON Victoria Marie, Wellesley, MA, US; SCOTT Margaret Davis, Beverly, MA, US; SNEERINGER Christopher John, San Francisco, CA, US; KUNTZ Kevin Wayne, Woburn, MA, US; KNUTSON Sarah Kathleen, Cambridge, MA, US; POLLOCK Roy Macfarlane, Medford, MA, US;
(74) ŽOVICOVÁ & ŽOVIC IP, s.r.o., Bratislava, SK;
(86) PCT/US2011/051258
(87) WO 2012/034132

(54) Metóda na stanovenie vhodnosti inhibítorov ľudského EZH2 pri liečbe

(51) G01N 33/00

(11) E 20895

(96) 14150638.6, 10.3.2011
(97) 2720043, 20.1.2016
(31) 10290124
(32) 10.3.2010
(33) EP
(62) 11710151.9
(73) INSTITUT PASTEUR, Paris Cédex 15, FR;
(72) Gougeon Marie-Lise, Clamart, FR; Poirier-Beaudouin Béatrice, Beynes, FR; Seffer Valérie, Brunoy, FR; Saidi Héla, Villejuif, FR;
(74) ROTT, RŮŽIČKA & GUTTMANN, Bratislava, SK;

(54) HMGB1 a protilátky proti HMGB1 na prognózu neurologických ochorení

(51) G01N 33/00, B01L 3/00, G01N 15/00, C12Q 1/00, C12N 5/00

(11) E 21048

(96) 14159725.2, 14.3.2014
(97) 2790020, 9.3.2016
(31) 201361794468 P, 201314077811
(32) 15.3.2013, 12.11.2013
(33) US, US
(73) ANGLE North America, Inc., Philadelphia, PA, US;
(72) Hvhicia Georgi, Philadelphia, PA Pennsylvania, US;
(74) ŽOVICOVÁ & ŽOVIC IP, s. r. o., Bratislava, SK;
(54) Spôsoby na oddeľovanie častíc pomocou zariadenia s deliacim prvkom s veľkostnou selektivitou, ktorý má podlhovastú nábehovú hranu

(51) G01N 33/00

(11) E 20972

(96) 12152464.9, 1.5.2007
(97) 2482078, 3.2.2016
(31) 796912 P
(32) 1.5.2006
(33) US

- (62) 07761666.2
(73) Critical Care Diagnostics, Inc., New York, New York, US;
(72) Snider James V., Pleasanton, AZ Arizona, US;
Jacobson Sven, New York, NY New York, US;
(74) PATENTSERVIS Bratislava, a. s., Bratislava, SK;
(54) Diagnostika kardiovaskulárneho ochorenia

-
- (51) G03G 15/00**
(11) E 20981
(96) 10015968.0, 22.12.2010
(97) 2343608, 2.3.2016
(31) 2009294596, 2010053661
(32) 25.12.2009, 10.3.2010
(33) JP, JP
(73) Brother Kogyo Kabushiki Kaisha, Nagoya-shi, Aichi-ken, JP;
(72) Mori Hiroki, Nagoya-shi, Aichi, JP;
(74) PATENTSERVIS Bratislava, a. s., Bratislava, SK;
(54) Vytváracie zariadenie a zariadenie na vytváranie obrazu

-
- (51) G06F 19/00, C12Q 1/00**
(11) E 21037
(96) 12175754.6, 23.7.2008
(97) 2514842, 24.2.2016
(31) 951438 P
(32) 23.7.2007
(33) US
(62) 08776043.5
(73) The Chinese University of Hong Kong, Hong Kong, HK;
(72) Lo Yuk-Ming Dennis, Kowloon, Hong Kong, CN;
Chiu Rossa Wai Kwun, New Territories, Hong Kong, CN;
Chan Kwan Chee, Kowloon Hong Kong, CN;
(74) MAJLINGOVÁ & PARTNERS, s.r.o., Bratislava, SK;
(54) Diagnostikovanie fetálnej chromozomálnej aneuploidie pomocou genómového sekvenovania

-
- (51) G06K 19/00**
(11) E 20890
(96) 08826572.3, 19.6.2008
(97) 2165295, 27.1.2016
(31) 0704424
(32) 21.6.2007
(33) FR
(73) Smart Packaging Solutions (SPS), Rousset Cedex, FR;
(72) ELBAZ Didier, Marseille, FR; BATTMANN Thomas, Luynes, FR;
(74) inventa Patentová a známková kancelária s.r.o., Bratislava, SK;
(86) PCT/FR2008/000861
(87) WO 2009/013407
(54) Zabezpečená vložka, najmä pre čipovú kartu

- (51) G21C 9/00, G21F 7/00, G21F 9/00, B01D 46/00, B01D 53/00**

- (11) E 20852**
(96) 11005667.8, 11.7.2011
(97) 2423923, 10.2.2016
(31) 102010035510
(32) 25.8.2010
(33) DE
(73) AREVA GmbH, Erlangen, DE;
(72) Eckardt Bernd, Bruchköbel, DE; Losch Norbert, Offenbach, DE; Pasler Carsten, Rodgau, DE;
(74) Bušová Eva, JUDr., Bratislava, SK;
(54) Spôsob odtlakovania jadrovej elektrárne, systém na znižovanie tlaku pre jadrovú elektrárňu a príslušná jadrová elektrárň

-
- (51) G21F 5/00**
(11) E 21035
(96) 12808832.5, 26.12.2012
(97) 2798644, 24.2.2016
(31) 1162546
(32) 29.12.2011
(33) FR
(73) TN International, Montigny Le Bretonneux, FR;
(72) VUILLERMOZ Didier, Bretigny sur Orge, FR;
ISSARD Hervé, Vanves, FR; LAHILLE Roger, Villeneuve Lès Avignon, FR;
(74) Bušová Eva, JUDr., Bratislava, SK;
(86) PCT/EP2012/076896
(87) WO 2013/098287
(54) Obal pre transport a/alebo prechodné uskladnenie rádioaktívnych látok

-
- (51) G21F 5/00**
(11) E 20834
(96) 13175971.4, 10.7.2013
(97) 2824671, 3.2.2016
(73) GNS Gesellschaft für Nuklear-Service mbH, Essen, DE;
(72) Hüggenberg Roland, Bochum, DE; Hörster Timon, Wuppertal, DE; Kustos Margarete, Reken, DE;
(74) Bušová Eva, JUDr., Bratislava, SK;
(54) Prepravný a/alebo skladovací kontajner a spôsob uzatvárania prepravného a/alebo skladovacieho kontajnera

-
- (51) H01C 7/00, H01T 1/00, H01H 83/00**
(11) E 21038
(96) 12468006.7, 30.12.2012
(97) 2725588, 2.3.2016
(31) 201200318
(32) 24.10.2012
(33) SI
(73) Razvojni Center eNem Novi Materiali d.o.o., Zagorje ob Savi, SI;
(72) Boskovic Nejc, Idrija, SI;
(74) ROTT, RŮŽIČKA & GUTTMANN, Bratislava, SK;
(54) Modul prepäťovej ochrany
-

(51) **H01H 1/00, H01H 50/00**
 (11) **E 20874**
 (96) 14162921.2, 9.2.2012
 (97) 2752862, 20.1.2016
 (31) 931820
 (32) 11.2.2011
 (33) US
 (62) 12746573.0
 (73) Hongfa Holdings U.S., Inc., Lake Forest CA, US;
 (72) Gruner Philipp, Petaluma, CA, US;
 (74) PATENTSERVIS Bratislava, a. s., Bratislava, SK;
 (54) **Sústava bi-stabilného relé s X-hnacím motorom**

(51) **H01M 2/00**
 (11) **E 20934**
 (96) 11425284.4, 25.11.2011
 (97) 2597699, 4.11.2015
 (73) Industrie Composizione Stampati S.r.L., Centro Aziendale Quercete N.A., IT;
 (72) Maraschi Marco, Chieve (Cremona), IT; Fossati Giuseppe, Mozzanica (Bergamo), IT;
 (74) PATENTSERVIS Bratislava, a. s., Bratislava, SK;
 (54) **Dvojité kryt akumulátorovej batérie**

(51) **H01S 3/00**
 (11) **E 21002**
 (96) 07817680.7, 17.10.2007
 (97) 2111677, 17.2.2016
 (31) 102006052860
 (32) 9.11.2006
 (33) DE
 (73) Deutsche Telekom AG, Bonn, DE;
 (72) SCHNEIDER Thomas, Michendorf OT Wilhelms-
 horst, DE;
 (74) MAJLINGOVA & PARTNERS, s.r.o., Bratislava,
 SK;
 (86) PCT/DE2007/001845
 (87) WO 2008/055461
 (54) **Ovplyvňovanie rýchlosti šírenia svetelných sig-
 nálov v optických vláknach**

(51) **H02G 1/00, H01B 5/00**
 (11) **E 20893**
 (96) 10002979.2, 20.3.2010
 (97) 2367247, 9.3.2016
 (73) Lumpi-Berndorf Draht- und Seilwerk GmbH, Linz,
 AT;
 (72) Fiers Peter, Berndorf, AT; Pohlmann Heinrich,
 Erzhausen, AT;
 (74) Bušová Eva, JUDr., Bratislava, SK;
 (54) **Spôsob pokladania lán vonkajšieho vedenia pre
 vysokonapäťové vonkajšie vedenie**

(51) **H02H 9/00**
 (11) **E 20850**
 (96) 05793921.7, 21.10.2005
 (97) 1817829, 3.2.2016
 (31) 20041055
 (32) 21.10.2004
 (33) CZ
 (73) Žák František, Ing., Borek, CZ;
 (72) Žák František, Ing., Borek, CZ;
 (74) Hojčuš Peter, Ing., Bratislava, SK;

(86) PCT/CZ2005/000078
 (87) WO 2006/042482
 (54) **Zariadenie na kompenzáciu činnnej a jalovej
 zložky prúdu v mieste zemného spojenia a na
 vyrovnanie fázových napätí voči zemi v bez-
 poruchovom stave siete**

(51) **H02H 9/00, H02J 3/00**
 (11) **E 20989**
 (96) 10798721.6, 27.7.2010
 (97) 2599179, 17.2.2016
 (73) Západočeská univerzita v Plzni, Plzen, CZ;
 (72) PEROUTKA Zdenek, Plzen, CZ; MATULJAK
 Ivan, České Budejovice, CZ;
 (74) Bachratá Magdaléna, Mgr., Bratislava, SK;
 (86) PCT/CZ2010/000084
 (87) WO 2012/013165
 (54) **Zariadenie na kompenzáciu zemných prúdov
 pripojené k nulovému bodu transformátora**

(51) **H05B 3/00**
 (11) **E 20814**
 (96) 10790378.3, 3.12.2010
 (97) 2510745, 17.2.2016
 (31) 09178862
 (32) 11.12.2009
 (33) EP
 (73) Saint-Gobain Glass France, Courbevoie, FR;
 (72) REUL Bernhard, Herzogenrath, DE; PHAN Dang
 Cuong, Aachen, DE; SCHALL Günther, Kreuzau,
 DE; LISINSKI Susanne, Köln, DE; LESAGE Jean-
 -Luc, Compiègne, FR;
 (74) Hörmannová Zuzana, Ing., Bratislava, SK;
 (86) PCT/EP2010/068810
 (87) WO 2011/069901
 (54) **Tabuľový dielec s pot'ahom s vyhrievateľným
 komunikačným oknom**

(51) **H05B 3/00, B60S 1/00**
 (11) **E 20815**
 (96) 09748060.2, 13.10.2009
 (97) 2335452, 10.2.2016
 (31) 102008051730
 (32) 15.10.2008
 (33) DE
 (73) Saint-Gobain Glass France, Courbevoie, FR;
 (72) RATEICZAK Miłja, Würselen, DE;
 (74) Hörmannová Zuzana, Ing., Bratislava, SK;
 (86) PCT/EP2009/063309
 (87) WO 2010/043598
 (54) **Transparentný predmet s lokálne ohraničenou
 štruktúrovanou elektricky vyhrievanou trans-
 parentnou oblasťou, spôsob jeho výroby a je-
 ho použitie**

(51)	(11)	(51)	(11)	(51)	(11)	(51)	(11)
A01B 13/00	E 21019	A63C 9/00	E 20865	C07D 285/00	E 20897	C12N 15/00	E 21001
A01C 7/00	E 21007	B01D 9/00	E 21021	C07D 307/00	E 20909	C12N 15/00	E 21040
A01C 7/00	E 21008	B01D 45/00	E 20844	C07D 401/00	E 21026	C12N 15/00	E 20907
A01G 17/00	E 20824	B01J 29/00	E 21000	C07D 401/00	E 21024	C12N 15/00	E 20898
A01N 25/00	E 20886	B05B 3/00	E 21032	C07D 401/00	E 20980	C12N 15/00	E 20830
A01N 37/00	E 20994	B05B 12/00	E 20851	C07D 401/00	E 20894	C12Q 1/00	E 21042
A01N 41/00	E 20976	B21D 24/00	E 20870	C07D 401/00	E 20925	C12Q 1/00	E 20966
A01N 43/00	E 20952	B21D 37/00	E 20877	C07D 401/00	E 20832	C21B 9/00	E 20876
A01N 47/00	E 20835	B22D 41/00	E 20956	C07D 403/00	E 20936	C21D 8/00	E 21030
A24B 3/00	E 21029	B22F 3/00	E 20856	C07D 403/00	E 21017	C21D 8/00	E 20841
A24B 15/00	E 20982	B23K 26/00	E 20927	C07D 403/00	E 20813	C21D 8/00	E 20842
A24D 3/00	E 20984	B26D 7/00	E 20848	C07D 405/00	E 20959	C22C 19/00	E 20836
A24D 3/00	E 20826	B26D 7/00	E 20910	C07D 409/00	E 20942	C23C 14/00	E 20963
A24F 47/00	E 20987	B28B 11/00	E 20911	C07D 453/00	E 20818	D01F 2/00	E 21045
A24F 47/00	E 20950	B28B 19/00	E 21053	C07D 471/00	E 20937	D05B 1/00	E 20812
A24F 47/00	E 21028	B29B 13/00	E 20973	C07D 471/00	E 20928	D21F 11/00	E 20878
A44B 11/00	E 21046	B29B 17/00	E 20979	C07D 471/00	E 21033	D21F 11/00	E 20918
A47F 1/00	E 20861	B29C 44/00	E 21036	C07D 471/00	E 20932	E01B 9/00	E 20873
A47K 10/00	E 20879	B29C 45/00	E 20944	C07D 473/00	E 20908	E02D 27/00	E 20821
A61B 10/00	E 20887	B31B 1/00	E 20867	C07D 487/00	E 20855	E02F 5/00	E 20881
A61F 5/00	E 20892	B32B 3/00	E 20888	C07D 487/00	E 20971	E04B 1/00	E 20913
A61K 9/00	E 20940	B32B 15/00	E 20820	C07D 487/00	E 21012	E04C 2/00	E 21050
A61K 9/00	E 20845	B32B 27/00	E 20883	C07D 495/00	E 21011	E04D 13/00	E 20983
A61K 9/00	E 21020	B41M 3/00	E 20943	C07D 513/00	E 20926	E04F 15/00	E 20969
A61K 9/00	E 20917	B42D 15/00	E 20961	C07F 5/00	E 20863	E04G 21/00	E 20930
A61K 9/00	E 20869	B60J 1/00	E 20975	C07J 19/00	E 20924	E04H 4/00	E 20884
A61K 9/00	E 21049	B60J 1/00	E 20816	C07K 1/00	E 20921	E05F 7/00	E 20953
A61K 9/00	E 20992	B60J 1/00	E 20858	C07K 1/00	E 20941	F16B 15/00	E 21010
A61K 9/00	E 20866	B60J 5/00	E 20833	C07K 14/00	E 20995	F16D 25/00	E 20889
A61K 9/00	E 21043	B60K 26/00	E 20817	C07K 14/00	E 21051	F16L 37/00	E 20939
A61K 31/00	E 20948	B60N 2/00	E 20968	C07K 14/00	E 21016	F23D 11/00	E 20957
A61K 31/00	E 20900	B60P 1/00	E 20965	C07K 14/00	E 20864	F23D 17/00	E 21015
A61K 31/00	E 20951	B60P 7/00	E 20822	C07K 14/00	E 20837	F24H 1/00	E 20860
A61K 31/00	E 20859	B60R 21/00	E 20923	C07K 16/00	E 20962	F24H 9/00	E 20896
A61K 31/00	E 20903	B60T 13/00	E 20838	C07K 16/00	E 20871	F26B 5/00	E 20964
A61K 31/00	E 20872	B61D 15/00	E 21003	C07K 16/00	E 20905	F27B 7/00	E 20954
A61K 31/00	E 20880	B62D 25/00	E 21054	C07K 16/00	E 20849	F28F 21/00	E 20882
A61K 31/00	E 20862	B65B 29/00	E 20996	C07K 16/00	E 20901	F41A 17/00	E 20988
A61K 31/00	E 20885	B65D 75/00	E 20828	C08F 275/00	E 20974	F41H 5/00	E 20946
A61K 31/00	E 21013	B65D 81/00	E 20912	C08G 18/00	E 20854	G01F 1/00	E 20949
A61K 31/00	E 20920	B65D 85/00	E 20875	C08G 18/00	E 20827	G01F 3/00	E 20938
A61K 31/00	E 21041	B65G 15/00	E 20919	C08G 69/00	E 21022	G01N 33/00	E 20853
A61K 31/00	E 21027	B65G 17/00	E 20906	C08H 1/00	E 21004	G01N 33/00	E 20895
A61K 38/00	E 20857	B65H 3/00	E 20947	C08K 3/00	E 20846	G01N 33/00	E 21048
A61K 38/00	E 21023	B65H 33/00	E 20915	C08K 5/00	E 21039	G01N 33/00	E 20972
A61K 38/00	E 21018	C03B 3/00	E 21034	C08K 9/00	E 20829	G03G 15/00	E 20981
A61K 39/00	E 20945	C04B 35/00	E 20985	C08L 23/00	E 20840	G06F 19/00	E 21037
A61K 39/00	E 20902	C04B 111/00	E 20904	C08L 61/00	E 20916	G06K 19/00	E 20890
A61K 39/00	E 20823	C07C 41/00	E 20955	C08L 95/00	E 20986	G21C 9/00	E 20852
A61K 39/00	E 20922	C07C 215/00	E 20914	C09C 1/00	E 20819	G21F 5/00	E 21035
A61K 39/00	E 20960	C07C 235/00	E 20935	C09D 183/00	E 21009	G21F 5/00	E 20834
A61K 39/00	E 21014	C07D 207/00	E 20970	C09K 5/00	E 21047	H01C 7/00	E 21038
A61K 47/00	E 20843	C07D 209/00	E 20958	C09K 5/00	E 20868	H01H 1/00	E 20874
A61M 1/00	E 20967	C07D 223/00	E 20839	C10G 3/00	E 20990	H01M 2/00	E 20934
A61M 1/00	E 20825	C07D 231/00	E 20831	C12N 1/00	E 20998	H01S 3/00	E 21002
A61M 3/00	E 20847	C07D 231/00	E 20891	C12N 1/00	E 20933	H02G 1/00	E 20893
A61M 5/00	E 21025	C07D 231/00	E 20899	C12N 5/00	E 21031	H02H 9/00	E 20850
A61M 39/00	E 20991	C07D 233/00	E 21052	C12N 5/00	E 21006	H02H 9/00	E 20989
A61P 1/00	E 20993	C07D 251/00	E 21044	C12N 5/00	E 20978	H05B 3/00	E 20814
A61P 1/00	E 20977	C07D 251/00	E 20997	C12N 9/00	E 21005	H05B 3/00	E 20815
A61P 19/00	E 20931	C07D 253/00	E 20929	C12N 9/00	E 20999		

SC4A Sprístupnené preklady zmenených európskych patentových spisov**(11) E 8665**

(97) 1928245, 6.7.2016

(45) 6.5.2011

(54) Herbicídna kompozícia**(11) E 12907**

(97) 2142398, 6.4.2016

(45) 4.2.2013

(54) Sedadlo vozidla s deleným operadlom chrbta**(11) E 8905**

(97) 1953306, 13.4.2016

(45) 6.6.2011

(54) Viacvrstvový krytinový prvok a spôsob jeho výroby**(11) E 16038**

(97) 2527154, 29.6.2016

(45) 2.7.2014

(54) Kombinované kľúčovanie skupiny tlačovej farby pre náplň tlačovej farby

MC4A Zrušené európske patenty po námietkovom konaní pred EPÚ

(11) E 5562

(97) 1960131

Dátum účinnosti rozhodnutia o zrušení:
11.5.2016

(11) E 14465

(97) 2421704

Dátum účinnosti rozhodnutia o zrušení: 3.2.2016

(11) E 6670

(97) 1347071

Dátum účinnosti rozhodnutia o zrušení:
14.1.2016

(11) E 14619

(97) 2412828

Dátum účinnosti rozhodnutia o zrušení:
19.2.2016

(11) E 6943

(97) 2036447

Dátum účinnosti rozhodnutia o zrušení: 5.4.2016

(11) E 15321

(97) 2133446

Dátum účinnosti rozhodnutia o zrušení:
17.3.2016

(11) E 9131

(97) 1826300

Dátum účinnosti rozhodnutia o zrušení:
14.3.2016

(11) E 15516

(97) 1835923

Dátum účinnosti rozhodnutia o zrušení:
27.10.2015

(11) E 12253

(97) 2097102

Dátum účinnosti rozhodnutia o zrušení:
14.5.2016

(11) E 20138

(97) 2316431

Dátum účinnosti rozhodnutia o zrušení:
27.7.2016

(11) E 13663

(97) 1934892

Dátum účinnosti rozhodnutia o zrušení:
11.1.2016

MM4A Zaniknuté európske patenty pre nezaplatenie udržiavacích poplatkov

(11) E 457

(97) 1318361

Dátum zániku: 4.12.2015

(11) E 1391

(97) 1450792

Dátum zániku: 6.12.2015

(11) E 666

(97) 1544030

Dátum zániku: 2.12.2015

(11) E 1785

(97) 1456337

Dátum zániku: 16.12.2015

(11) E 1347

(97) 1575835

Dátum zániku: 12.12.2015

(11) E 2130

(97) 1457551

Dátum zániku: 24.12.2015

(11) E 1389

(97) 1581768

Dátum zániku: 19.12.2015

(11) E 2264

(97) 1572853

Dátum zániku: 2.12.2015

(11) **E 3293**
(97) 1547705
Dátum zániku: 27.12.2015

(11) **E 3417**
(97) 1510765
Dátum zániku: 4.12.2015

(11) **E 3612**
(97) 1578517
Dátum zániku: 4.12.2015

(11) **E 3992**
(97) 1456593
Dátum zániku: 13.12.2015

(11) **E 4014**
(97) 1440945
Dátum zániku: 18.12.2015

(11) **E 4064**
(97) 1681239
Dátum zániku: 28.12.2015

(11) **E 4184**
(97) 1698742
Dátum zániku: 6.12.2015

(11) **E 4231**
(97) 1811098
Dátum zániku: 12.12.2015

(11) **E 4241**
(97) 1574030
Dátum zániku: 18.12.2015

(11) **E 4450**
(97) 1575828
Dátum zániku: 18.12.2015

(11) **E 4527**
(97) 1585887
Dátum zániku: 12.12.2015

(11) **E 4666**
(97) 1818059
Dátum zániku: 22.12.2015

(11) **E 4673**
(97) 1456405
Dátum zániku: 19.12.2015

(11) **E 4696**
(97) 1859905
Dátum zániku: 28.12.2015

(11) **E 5419**
(97) 1841765
Dátum zániku: 21.12.2015

(11) **E 5557**
(97) 1939106
Dátum zániku: 29.12.2015

(11) **E 5657**
(97) 1637610
Dátum zániku: 29.12.2015

(11) **E 5890**
(97) 1798139
Dátum zániku: 13.12.2015

(11) **E 6115**
(97) 1589823
Dátum zániku: 12.12.2015

(11) **E 6516**
(97) 1711530
Dátum zániku: 20.12.2015

(11) **E 6611**
(97) 1576187
Dátum zániku: 22.12.2015

(11) **E 6654**
(97) 1715747
Dátum zániku: 17.12.2015

(11) **E 7228**
(97) 1456160
Dátum zániku: 6.12.2015

(11) **E 7539**
(97) 1550482
Dátum zániku: 29.12.2015

(11) **E 7589**
(97) 1827989
Dátum zániku: 21.12.2015

(11) **E 7714**
(97) 1795668
Dátum zániku: 7.12.2015

(11) **E 7758**
 (97) 1581195
 Dátum zániku: 12.12.2015

(11) **E 9957**
 (97) 2231627
 Dátum zániku: 2.12.2015

(11) **E 8151**
 (97) 1967190
 Dátum zániku: 27.12.2015

(11) **E 10007**
 (97) 2234894
 Dátum zániku: 18.12.2015

(11) **E 8174**
 (97) 1572745
 Dátum zániku: 9.12.2015

(11) **E 10158**
 (97) 1691825
 Dátum zániku: 10.12.2015

(11) **E 8202**
 (97) 2072353
 Dátum zániku: 21.12.2015

(11) **E 10180**
 (97) 2120616
 Dátum zániku: 21.12.2015

(11) **E 8385**
 (97) 1668209
 Dátum zániku: 19.12.2015

(11) **E 10246**
 (97) 2091949
 Dátum zániku: 19.12.2015

(11) **E 8472**
 (97) 2004903
 Dátum zániku: 20.12.2015

(11) **E 10381**
 (97) 1470385
 Dátum zániku: 30.12.2015

(11) **E 8677**
 (97) 1463571
 Dátum zániku: 16.12.2015

(11) **E 10458**
 (97) 1963543
 Dátum zániku: 11.12.2015

(11) **E 8695**
 (97) 1579097
 Dátum zániku: 18.12.2015

(11) **E 10764**
 (97) 1838733
 Dátum zániku: 19.12.2015

(11) **E 8868**
 (97) 2101590
 Dátum zániku: 7.12.2015

(11) **E 10865**
 (97) 2240972
 Dátum zániku: 12.12.2015

(11) **E 9067**
 (97) 1927580
 Dátum zániku: 1.12.2015

(11) **E 11058**
 (97) 1468121
 Dátum zániku: 30.12.2015

(11) **E 9219**
 (97) 1581518
 Dátum zániku: 17.12.2015

(11) **E 11059**
 (97) 2231446
 Dátum zániku: 17.12.2015

(11) **E 9686**
 (97) 2075486
 Dátum zániku: 15.12.2015

(11) **E 11545**
 (97) 2239171
 Dátum zániku: 21.12.2015

(11) **E 9924**
 (97) 1965773
 Dátum zániku: 19.12.2015

(11) **E 11622**
 (97) 2219216
 Dátum zániku: 24.12.2015

(11) **E 11658**
(97) 2204311
Dátum zániku: 17.12.2015

(11) **E 11664**
(97) 1706403
Dátum zániku: 21.12.2015

(11) **E 11688**
(97) 1581239
Dátum zániku: 12.12.2015

(11) **E 11819**
(97) 1428647
Dátum zániku: 10.12.2015

(11) **E 11827**
(97) 1853308
Dátum zániku: 13.12.2015

(11) **E 11865**
(97) 1730825
Dátum zániku: 9.12.2015

(11) **E 11915**
(97) 1461428
Dátum zániku: 3.12.2015

(11) **E 12022**
(97) 2234645
Dátum zániku: 18.12.2015

(11) **E 12035**
(97) 1575941
Dátum zániku: 3.12.2015

(11) **E 12055**
(97) 2327693
Dátum zániku: 12.12.2015

(11) **E 12385**
(97) 2231640
Dátum zániku: 23.12.2015

(11) **E 12548**
(97) 1960429
Dátum zániku: 14.12.2015

(11) **E 12558**
(97) 2206710
Dátum zániku: 19.12.2015

(11) **E 12561**
(97) 2196272
Dátum zániku: 3.12.2015

(11) **E 12616**
(97) 2238132
Dátum zániku: 16.12.2015

(11) **E 12637**
(97) 1966368
Dátum zániku: 29.12.2015

(11) **E 12690**
(97) 2355943
Dátum zániku: 9.12.2015

(11) **E 12830**
(97) 2222501
Dátum zániku: 12.12.2015

(11) **E 12884**
(97) 2199724
Dátum zániku: 17.12.2015

(11) **E 12916**
(97) 2222573
Dátum zániku: 12.12.2015

(11) **E 12924**
(97) 2373310
Dátum zániku: 2.12.2015

(11) **E 13131**
(97) 1831369
Dátum zániku: 19.12.2015

(11) **E 13189**
(97) 2144639
Dátum zániku: 10.12.2015

(11) **E 13303**
(97) 2379557
Dátum zániku: 8.12.2015

(11) **E 13363**
(97) 1578742
Dátum zániku: 3.12.2015

(11) **E 13442**
(97) 2148479
Dátum zániku: 23.12.2015

(11) **E 13546**
 (97) 2393435
 Dátum zániku: 16.12.2015

(11) **E 14863**
 (97) 2404994
 Dátum zániku: 25.12.2015

(11) **E 13980**
 (97) 2332910
 Dátum zániku: 8.12.2015

(11) **E 14901**
 (97) 1818543
 Dátum zániku: 27.12.2015

(11) **E 13992**
 (97) 2217391
 Dátum zániku: 1.12.2015

(11) **E 14914**
 (97) 2356983
 Dátum zániku: 3.12.2015

(11) **E 14043**
 (97) 2333171
 Dátum zániku: 7.12.2015

(11) **E 15053**
 (97) 2404995
 Dátum zániku: 25.12.2015

(11) **E 14231**
 (97) 2238304
 Dátum zániku: 19.12.2015

(11) **E 15297**
 (97) 2242743
 Dátum zániku: 12.12.2015

(11) **E 14362**
 (97) 2364399
 Dátum zániku: 1.12.2015

(11) **E 15534**
 (97) 2519765
 Dátum zániku: 20.12.2015

(11) **E 14363**
 (97) 2355670
 Dátum zániku: 10.12.2015

(11) **E 15708**
 (97) 2234966
 Dátum zániku: 16.12.2015

(11) **E 14366**
 (97) 1570461
 Dátum zániku: 8.12.2015

(11) **E 15776**
 (97) 1962862
 Dátum zániku: 19.12.2015

(11) **E 14494**
 (97) 1933379
 Dátum zániku: 12.12.2015

(11) **E 15842**
 (97) 2234761
 Dátum zániku: 4.12.2015

(11) **E 14589**
 (97) 2230898
 Dátum zániku: 11.12.2015

(11) **E 15956**
 (97) 1979053
 Dátum zániku: 12.12.2015

(11) **E 14639**
 (97) 2332820
 Dátum zániku: 13.12.2015

(11) **E 16264**
 (97) 2507042
 Dátum zániku: 3.12.2015

(11) **E 14704**
 (97) 2102378
 Dátum zániku: 12.12.2015

(11) **E 16437**
 (97) 1587500
 Dátum zániku: 19.12.2015

(11) **E 14787**
 (97) 1831227
 Dátum zániku: 15.12.2015

(11) **E 16715**
 (97) 1957073
 Dátum zániku: 4.12.2015

(11) **E 16812**
(97) 2516418
Dátum zániku: 21.12.2015

(11) **E 17229**
(97) 2651612
Dátum zániku: 14.12.2015

(11) **E 16991**
(97) 2468083
Dátum zániku: 20.12.2015

(11) **E 17943**
(97) 2361174
Dátum zániku: 15.12.2015

(11) **E 17077**
(97) 2513119
Dátum zániku: 15.12.2015

(11) **E 18838**
(97) 2521676
Dátum zániku: 16.12.2015

(11) **E 17103**
(97) 2300675
Dátum zániku: 5.12.2015

(11) **E 19724**
(97) 2516765
Dátum zániku: 20.12.2015

(11) **E 17188**
(97) 1827483
Dátum zániku: 12.12.2015

PC4A

Prevody a prechody práv na európske patenty

(11) **E 2713**
(97) 1586259, 4.7.2007
(73) Capbran Holdings, LLC, Los Angeles, CA, US;
Predchádzajúci majiteľ:
Homeland Housewares LLC, Los Angeles, CA, US;
Dátum uzavretia zmluvy: 4.5.2016
Dátum zápisu do registra: 15.8.2016

(11) **E 7008**
(97) 1443933, 9.12.2009
(73) Ivax International GmbH, Rapperswil, CH;
Predchádzajúci majiteľ:
ChemGenex Pharmaceuticals Pty Ltd, Macquarie
Park, AU;
Dátum zápisu do registra: 16.8.2016

(11) **E 3283**
(97) 1651044, 2.1.2008
(73) Bayer Intellectual Property GmbH, Monheim, DE;
Predchádzajúci majiteľ:
Bayer CropScience AG, Monheim, DE;
Dátum uzavretia zmluvy: 27.5.2016
Dátum zápisu do registra: 12.8.2016

(11) **E 7196**
(97) 1696165, 17.3.2010
(73) Gealan Formteile GmbH, Oberkotzau, DE;
Predchádzajúci majiteľ:
Gealan Formteile GmbH, Oberkotzau, DE; Vail-
lant GmbH, Remscheid, DE;
Dátum zápisu do registra: 15.8.2016

(11) **E 5133**
(97) 1432762, 17.12.2008
(73) M&G USA Corporation, Apple Grove, WV, US;
Predchádzajúci majiteľ:
COBARR S.R.L., Tortona, Alessandria, IT;
Dátum uzavretia zmluvy: 9.12.2015
Dátum zápisu do registra: 1.8.2016

(11) **E 7941**
(97) 1784409, 16.6.2010
(73) Aventisub LLC, Greenville, Delaware, US;
Predchádzajúci majiteľ:
Aventis Pharmaceuticals Inc., Bridgewater, NJ, US;
Dátum zápisu do registra: 24.8.2016

(11) **E 5298**
(97) 1592416, 7.1.2009
(73) PROMETIC PHARMA SMT LIMITED, Cam-
bridge, GB;
Predchádzajúci majiteľ:
ProMetic BioSciences Inc., Laval, CA;
Dátum uzavretia zmluvy: 9.6.2016
Dátum zápisu do registra: 18.8.2016

(11) **E 8750**
(97) 1490342, 15.12.2010
(73) Bayer Intellectual Property GmbH, Monheim,
DE;
Predchádzajúci majiteľ:
Bayer CropScience AG, Monheim, DE;
Dátum uzavretia zmluvy: 27.5.2016
Dátum zápisu do registra: 12.8.2016

(11) E 9797
 (97) 1429612, 18.5.2011
 (73) Bayer Intellectual Property GmbH, Monheim, DE;
 Predchádzajúci majiteľ:
 Bayer CropScience AG, Monheim, DE;
 Dátum uzavretia zmluvy: 27.5.2016
 Dátum zápisu do registra: 12.8.2016

(11) E 9842
 (97) 1976853, 20.4.2011
 (73) Vironova Herpes AB, Stockholm, SE;
 Predchádzajúci majiteľ:
 Vironova AB, Stockholm, SE;
 Dátum zápisu do registra: 16.8.2016

(11) E 9964
 (97) 1524994, 27.4.2011
 (73) Novartis Pharma AG, Basel, CH;
 Predchádzajúci majiteľ:
 Cytos Biotechnology AG, Zürich-Schlieren, CH;
 Novartis Pharma AG, Basel, CH;
 Dátum zápisu do registra: 15.8.2016

(11) E 9964
 (97) 1524994, 27.4.2011
 (73) Novartis AG, Basel, CH;
 Predchádzajúci majiteľ:
 Novartis Pharma AG, Basel, CH;
 Dátum zápisu do registra: 15.8.2016

(11) E 10369
 (97) 1951049, 10.8.2011
 (73) Bayer Intellectual Property GmbH, Monheim, DE;
 Predchádzajúci majiteľ:
 BAYER CROPSCIENCE AG, Monheim, DE;
 Dátum uzavretia zmluvy: 27.5.2016
 Dátum zápisu do registra: 12.8.2016

(11) E 13023
 (97) 1891019, 25.7.2012
 (73) Aventisub LLC, Greenville, Delaware, US;
 Predchádzajúci majiteľ:
 Aventis Pharmaceuticals Inc., Bridgewater, NJ, US;
 Dátum zápisu do registra: 24.8.2016

(11) E 13436
 (97) 1868586, 21.11.2012
 (73) AKL INTERNATIONAL LIMITED, Guernsey,
 Channel Island, GB;
 Predchádzajúci majiteľ:
 AKL Inflammatory Limited, Guernsey, Channel
 Island, GB;
 Dátum uzavretia zmluvy: 15.5.2015
 Dátum zápisu do registra: 15.8.2016

(11) E 13436
 (97) 1868586, 21.11.2012
 (73) AKL RESEARCH AND DEVELOPMENT LI-
 MITED, West Monmouth, Wales, GB;
 Predchádzajúci majiteľ:
 AKL INTERNATIONAL LIMITED, Guernsey,
 Channel Island, GB;
 Dátum uzavretia zmluvy: 18.5.2015
 Dátum zápisu do registra: 15.8.2016

(11) E 14313
 (97) 2411123, 24.4.2013
 (73) ReNabi GmbH, Mannheim, DE;
 Predchádzajúci majiteľ:
 DrySo Tec GmbH, Essen, DE;
 Dátum uzavretia zmluvy: 22.6.2016
 Dátum zápisu do registra: 23.8.2016

(11) E 14668
 (97) 2108362, 29.5.2013
 (73) SynCore Biotechnology CO., LTD, Tung Shan Shi-
 ne, I-Lan, TW;
 Predchádzajúci majiteľ:
 MediGene AG, Planegg/Martinsried, DE;
 Dátum zápisu do registra: 9.8.2016

(11) E 15502
 (97) 2427417, 9.10.2013
 (73) PROMETIC PHARMA SMT LIMITED, Cambrid-
 ge, GB;
 Predchádzajúci majiteľ:
 ProMetic BioSciences Inc., Laval, CA;
 Dátum uzavretia zmluvy: 9.6.2016
 Dátum zápisu do registra: 18.8.2016

(11) E 16008
 (97) 1540139, 11.12.2013
 (73) Libralato Ltd. Pension Plan, Manchester, GB;
 Predchádzajúci majiteľ:
 Libralato Ltd., Manchester, GB;
 Dátum uzavretia zmluvy: 31.3.2016
 Dátum zápisu do registra: 9.8.2016

(11) E 16055
 (97) 2250028, 1.1.2014
 (73) Bundesdruckerei GmbH, Berlin, DE;
 Predchádzajúci majiteľ:
 Bundesdruckerei GmbH, Berlin, DE; Covestro
 Deutschland AG, Leverkusen, DE;
 Dátum zápisu do registra: 9.8.2016

(11) E 16090
 (97) 2338133, 25.9.2013
 (73) Bundesdruckerei GmbH, Berlin, DE;
 Predchádzajúci majiteľ:
 Bundesdruckerei GmbH, Berlin, DE; Covestro
 Deutschland AG, Leverkusen, DE;
 Dátum zápisu do registra: 4.8.2016

(11) **E 16359**
(97) 2185158, 25.12.2013
(73) Lipid Therapeutics GmbH, Heidelberg, DE;
Predchádzajúci majiteľ:
PAT GmbH, München, DE;
Dátum zápisu do registra: 16.8.2016

(11) **E 17533**
(97) 2147813, 25.6.2014
(73) Richard Fritz Holding GmbH, Besigheim, DE;
Predchádzajúci majiteľ:
Richard Fritz GmbH + Co. KG, Besigheim, DE;
Dátum uzavretia zmluvy: 3.2.2016
Dátum zápisu do registra: 29.7.2016

(11) **E 20423**
(97) 2744474, 7.10.2015
(73) Paul Hartmann AG, Heidenheim, DE;
Predchádzajúci majiteľ:
Paul Hartmann AG, Heidenheim, DE; Deb IP Limited, Denby, Derbyshire, GB;
Dátum zápisu do registra: 9.8.2016

TC4A

Zmeny mien

(11) **E 5133**
(97) 1432762, 17.12.2008
(73) COBARR S.R.L., Tortona, Alessandria, IT;
Dátum zápisu do registra: 1.8.2016

(11) **E 7008**
(97) 1443933, 9.12.2009
(73) Teva Pharmaceuticals International GmbH, Jona, CH;
Dátum zápisu do registra: 16.8.2016

(11) **E 7963**
(97) 1427286, 30.6.2010
(73) ADAMA Fahrenheit B.V., Curaçao BRANCH, Curaçao, AN;
Dátum zápisu do registra: 23.8.2016

(11) **E 11974**
(97) 2177223, 7.3.2012
(73) Teva Pharmaceuticals International GmbH, Jona, CH;
Dátum zápisu do registra: 16.8.2016

(11) **E 14292**
(97) 1885636, 17.4.2013
(73) Copal Holding B.V., DS 's-Heerenberg, NL;
Dátum zápisu do registra: 8.8.2016

(11) **E 16055**
(97) 2250028, 1.1.2014
(73) Bundesdruckerei GmbH, Berlin, DE; Covestro Deutschland AG, Leverkusen, DE;
Dátum zápisu do registra: 9.8.2016

(11) **E 16090**
(97) 2338133, 25.9.2013
(73) Bundesdruckerei GmbH, Berlin, DE; Covestro Deutschland AG, Leverkusen, DE;
Dátum zápisu do registra: 4.8.2016

(11) **E 18095**
(97) 2414591, 8.10.2014
(73) RSS Holding B.V., Venlo, NL;
Dátum zápisu do registra: 16.8.2016

TE4A

Zmeny adries

(11) **E 5298**

(97) 1592416, 7.1.2009

(73) ProMetic BioSciences Inc., Laval, CA;
Dátum zápisu do registra: 18.8.2016

(11) **E 9745**

(97) 1848414, 6.4.2011

(73) THE GENERAL HOSPITAL CORPORATION,
Boston, MA, US; Wyeth LLC, New York, NY, US;
Dátum zápisu do registra: 18.8.2016

(11) **E 13436**

(97) 1868586, 21.11.2012

(73) AKL Inflammatory Limited, Guernsey, Channel
Island, GB;
Dátum zápisu do registra: 15.8.2016

(11) **E 20024**

(97) 1793061, 12.8.2015

(73) Braun August, České Budějovice, CZ;
Dátum zápisu do registra: 15.8.2016

TH4A

Opravy chýb alebo zmeny všeobecne

(11) **E 20423**

(87) WO 2013/024012

Vestník č. 7/2016 - SC4A, str. 33

ČASŤ

DODATKOVÉ OCHRANNÉ OSVEDČENIA

Číselné kódy na označovanie bibliografických údajov (Štandard WIPO ST. 9)

- | | |
|--|---|
| <p>(11) Číslo dokumentu</p> <p>(21) Číslo žiadosti</p> <p>(22) Dátum podania žiadosti</p> <p>(23) Dátum podania žiadosti o predĺženie doby platnosti</p> <p>(54) Názov vynálezu základného patentu</p> <p>(68) Číslo základného patentu</p> <p>(71) Meno (názov) žiadateľa (-ov)</p> <p>(73) Meno (názov) majiteľa (-ov)</p> <p>(74) Meno (názov) zástupcu (-ov)</p> | <p>(92) Číslo a dátum prvého povolenia uviesť liečivo alebo výrobok na ochranu rastlín na trh v Slovenskej republike</p> <p>(93) Číslo, dátum a štát prvého povolenia uviesť liečivo alebo výrobok na ochranu rastlín na trh v Spoločenstve</p> <p>(94) Predpokladaný dátum uplynutia platnosti osvedčenia/Predpokladaný dátum uplynutia predĺženej doby platnosti osvedčenia/Opravený predpokladaný dátum uplynutia doby platnosti osvedčenia/Opravený predpokladaný dátum uplynutia predĺženej doby platnosti osvedčenia</p> <p>(95) Liečivo, tak ako je uvedené v povolení/Výrobok na ochranu rastlín, tak ako je uvedený v povolení
Typ: (liečivo/výrobok na ochranu rastlín)</p> |
|--|---|

Zverejnené žiadosti o udelenie dodatkového ochranného osvedčenia**(21) 5027-2015**

(22) 17.12.2015

(68) EP 2 161 336

(54) Humánne monoklonálne protilátky k proteínu programovanej smrti 1 (PD-1) a spôsob liečenia rakoviny pri použití anti-PD-1 protilátok samotných alebo v kombinácii s ďalšími imunoterapeutikami

(71) ONO Pharmaceutical Co., Ltd., Osaka-shi, Osaka, JP; E.R.Squibb & Sons, LLC, Princeton, New Jersey, US;

(74) Bušová Eva, JUDr., Bratislava, SK;

(92) EU/1/15/1014, 24.6.2015

(93) EU/1/15/1014, 24.6.2015, EU

(95) Nivolumab

Typ: liečivo

(21) 5016-2016

(22) 6.7.2016

(68) EP 2 405 015

(54) Rozpustný hyaluronidázový glykoproteín (sHA-SEGP), spôsob jeho prípravy, použitie a farmaceutické kompozície, ktoré ho obsahujú

(71) Halozyme, Inc., San Diego, CA, US;

(74) inventa Patentová a známková kancelária s.r.o., Bratislava, SK;

(92) EU/1/98/067/003, 26.3.2014

(93) EU/1/98/067/003, 26.3.2014, EU

(95) Rituximab a rekombinantná ľudská hyaluronidáza

Typ: liečivo

(21) 5010-2016

(22) 20.5.2016

(68) EP 1 691 833

(54) Kompozície obsahujúce polypeptidy

(71) Amgen Research (Munich) GmbH, München, DE;

(74) Guniš Jaroslav, Mgr., Bratislava, SK;

(92) EU/1/15/1047, 25.11.2015

(93) EU/1/15/1047, 25.11.2015, EU

(95) Blinatumomab

Typ: liečivo

(21) 50005-2016

(22) 21.7.2016

(68) EP 2 229 815

(54) Synergické fungicídne kombinácie účinných látok

(71) Bayer CropScience AG, Monheim, DE;

(74) MAJLINGOVÁ & PARTNERS, s.r.o., Bratislava, SK;

(92) 16-02-1764, 18.3.2016

(93) 2388 of 2010 (MAPP č. 15028), 24.8.2010, GB

(95) Bixafén a Tebukonazol

Typ: výrobok na ochranu rastlín

Zastavené konania o žiadostiach o udelenie dodatkového ochranného osvedčenia na návrh žiadateľa

- (21) **5013-2012**
- (22) 27.6.2012
- (68) EP 1 870 100
- (54) Metánsulfonát etylesteru kyseliny 3-[(2-[[4-(hexyloxykarbonylamino-imino-metyl)-fenylamino]-metyl]-1-metyl-1H-benzimidazol-5-karbonyl)-pyridín-2-yl-amino]-propiónovej
- (71) Boehringer Ingelheim International GmbH, Ingelheim am Rhein, DE;
- (74) Čechvalová Dagmar, Bratislava, SK;
- (92) EU/1/08/442/001, EU/1/08/442/002, EU/1/08/442/003, EU/1/08/442/004, EU/1/08/442/005, EU/1/08/442/006, EU/1/08/442/007, EU/1/08/442/008, 20.3.2008
- (93) EU/1/08/442/001, EU/1/08/442/002, EU/1/08/442/003, EU/1/08/442/004, EU/1/08/442/005, EU/1/08/442/006, EU/1/08/442/007, EU/1/08/442/008, 20.3.2008, EU
- (95) **Dabigatranetexilát (mezylát)**
Typ: liečivo

Predĺženia doby platnosti dodatkového ochranného osvedčenia

- (11) **61**
- (21) 5-2007
- (23) 19.6.2014
- (68) 280717
- (54) Bis-Benzo alebo benzopyrido-cyklohepta zlúčeniny, spôsob ich prípravy, farmaceutický prípravok a použitie
- (73) Merck Sharp & Dohme Corp., Rahway, NJ, US;
- (74) Majlingová Marta, Ing., Bratislava, SK;
- (92) 24/0148/07-S, 27.6.2007
- (93) 64.053, 4.7.2001, ES
- (95) **Rupatadín**
- (94) 22.12.2016

Zmena doby platnosti dodatkového ochranného osvedčenia v zmysle čl. 17 ods. 2 nariadenia Európskeho parlamentu a Rady (ES) č. 1610/96 a čl. 18 nariadenia Európskeho parlamentu a Rady (ES) č. 469/2009

(11) 20

- (21) 5001-2005
(22) 24.1.2005
(54) Derivát 4"-substituovaného-9-deoxo-9a-aza-9a-ho-
moerytromycínu A, spôsob a medziprodukty na
jeho prípravu, jeho použitie a farmaceutická kom-
pozícia s jeho obsahom
(93) EU/2/03/041/001, EU/2/03/041/002,
EU/2/03/041/003, EU/2/03/041/004,
EU/2/03/041/005, 11.11.2003, EU
(94) 13.11.2018
-

(11) 158

- (21) 5005-2014
(22) 14.2.2014
(54) Vakcína proti západonílskemu vírusu
(93) EU/2/08/086/001, EU/2/08/086/002,
EU/2/08/086/003, 21.11.2008, EU
(94) 25.11.2023
-

(11) 166

- (21) 5007-2013
(22) 10.4.2013
(54) Polymorf 1 bilastínu, spôsob jeho prípravy, jeho
antihistaminické a antialergické použitie a farma-
ceutický prípravok s jeho obsahom
(93) IS/1/10/002/01, 23.9.2010, IS
(94) 28.9.2025
-

(11) 167

- (21) 5008-2013
(22) 18.4.2013
(54) Enantioméne čisté aminoheteroarylové zlúče-
ny ako inhibítory proteínkinázy
(93) EU/1/12/793/001, EU/1/12/793/002,
EU/1/12/793/003, EU/1/12/793/004, 23.10.2012,
EU
(94) 26.10.2027
-

Čiastočné zrušenie dodatkového ochranného osvedčenia

(11) 186

- (21) 5007-2011
(22) 4.8.2011
(54) Farmaceutická kompozícia, spôsob jej prípravy
a použitie
(93) EU/1/11/672/001, EU/1/11/672/002,
EU/1/11/672/003, EU/1/11/672/004,
EU/1/11/672/005, EU/1/11/672/006, 4.3.2011, EU
Dátum účinnosti rozhodnutia o čiastočnom zru-
šení: 18.7.2016
Dodatkové ochranné osvedčenie č. 186 sa čiastoč-
ne zrušuje tak, že liečivom liečivého prípravku
Xeplion je „Paliperidón palmitát“.
-

ČASŤ

ÚŽITKOVÉ VZORY

Kódy na označovanie jednotlivých druhov dokumentov (Štandard WIPO ST. 16)

- | | |
|---|--|
| <p>U1 Zverejnené prihlášky úžitkových vzorov podľa zákona č. 517/2007 Z. z. o úžitkových vzoroch a o zmene a doplnení niektorých zákonov</p> | <p>Y1 Zapísané úžitkové vzory podľa zákona č. 517/2007 Z. z. o úžitkových vzoroch a o zmene a doplnení niektorých zákonov bez zmeny v porovnaní s príslušnou zverejnenou prihláškou</p> |
| | <p>Y2 Zapísané úžitkové vzory podľa zákona č. 517/2007 Z. z. o úžitkových vzoroch a o zmene a doplnení niektorých zákonov so zmenou v porovnaní s príslušnou zverejnenou prihláškou</p> |

Číselné kódy na označovanie bibliografických údajov (Štandard WIPO ST. 9)

- | | |
|---|---|
| <p>(11) Číslo dokumentu
(21) Číslo prihlášky
(22) Dátum podania prihlášky
(31) Číslo prioritnej prihlášky
(32) Dátum podania prioritnej prihlášky
(33) Krajina alebo regionálna organizácia priority
(43) Dátum zverejnenia prihlášky
(45) Dátum oznámenia o zápise úžitkového vzoru
(47) Dátum zápisu a sprístupnenia úžitkového vzoru verejnosti
(51) Medzinárodné patentové triedenie
(54) Názov
(57) Anotácia</p> | <p>(62) Číslo pôvodnej prihlášky v prípade vylúčenej prihlášky
(67) Číslo pôvodnej patentovej prihlášky v prípade odbočenia
(71) Meno (názov) prihlasovateľa (-ov)
(72) Meno pôvodcu (-ov)
(73) Meno (názov) majiteľa (-ov)
(74) Meno (názov) zástupcu (-ov)
(86) Číslo podania medzinárodnej prihlášky podľa PCT
(87) Číslo zverejnenia medzinárodnej prihlášky podľa PCT
(96) Číslo podania európskej patentovej prihlášky
(97) Číslo zverejnenia európskej patentovej prihlášky alebo vydania európskeho patentového spisu</p> |
|---|---|

Poznámka:

Symbody medzinárodného patentového triedenia uvedené v tomto vestníku zodpovedajú vydaniu 2016.01 Medzinárodného patentového triedenia s platnosťou od 1. januára 2016. Na patentových dokumentoch zverejňovaných úradom a vo vestníku úradu budú v roku 2016 uvádzané iba symboly hlavných skupín MPT 2016.01. V databázach úradu, vo webregistroch na internete a v ostatných výstupoch úradu budú zverejňované údaje týkajúce sa patentov a úžitkových vzorov vrátane ich prihlášok so symbolmi úplnej verzie MPT 2016.01.

Kódy na označovanie záhlaví oznámení publikovaných vo Vestníku ÚPV SR (Štandard WIPO ST. 17)

- | | |
|--|---|
| <p>BA2K Zverejnené prihlášky úžitkových vzorov
FA2K Zastavené konania o prihláškach úžitkových vzorov na žiadosť prihlasovateľa
FB2K Zastavené konania o prihláškach úžitkových vzorov
FC2K Zamietnuté prihlášky úžitkových vzorov
GB2K Prevody a prechody práv na prihlášky úžitkových vzorov
PD2K Zmeny dispozičných práv na prihlášky úžitkových vzorov (zálohy)
PD2K Zmeny dispozičných práv na prihlášky úžitkových vzorov (ukončenie zálohov)</p> | <p>FG2K Zapísané úžitkové vzory
MA2K Zaniknuté úžitkové vzory vzdáním sa
MC2K Vymazané úžitkové vzory
MG2K Čiastočne vymazané úžitkové vzory
MK2K Zaniknuté úžitkové vzory uplynutím doby platnosti
ND2K Predĺženie platnosti úžitkových vzorov
PC2K Prevody a prechody práv na úžitkové vzory
PD2K Zmeny dispozičných práv na úžitkové vzory (zálohy)
PD2K Zmeny dispozičných práv na úžitkové vzory (ukončenie zálohov)
QB2K Licenčné zmluvy
QC2K Ukončenie platnosti licenčných zmlúv
RL2K Odňatie ochrany a prepis prihlasovateľa alebo majiteľa úžitkového vzoru (na základe rozhodnutia súdu)</p> |
|--|---|

Opravy a zmeny

Opravy v prihláškach úžitkových vzorov

- HA2K** Doplnenie pôvodcu (-ov)
- HB2K** Opravy mien
- HC2K** Zmeny mien
- HD2K** Opravy adries
- HE2K** Zmeny adries
- HF2K** Opravy dátumov
- HG2K** Opravy zatriedenia podľa MPT
- HH2K** Opravy chýb alebo zmeny všeobecne
- HK2K** Opravy tlačových chýb vo Vestníku ÚPV SR

Opravy v úžitkových vzoroch

- TA2K** Doplnenie pôvodcu (-ov)
- TB2K** Opravy mien
- TC2K** Zmeny mien
- TD2K** Opravy adries
- TE2K** Zmeny adries
- TF2K** Opravy dátumov
- TG2K** Opravy zatriedenia podľa MPT
- TH2K** Opravy chýb alebo zmeny všeobecne
- TK2K** Opravy tlačových chýb vo Vestníku ÚPV SR

BA2K

Zverejnené prihlášky úžitkových vzorov

Podľa § 40 ods. 1 zákona č. 517/2007 Z. z. o úžitkových vzoroch a o zmene a doplnení niektorých zákonov, po zverejnení prihlášky úžitkového vzoru môže ktokoľvek podať v lehote troch mesiacov od tohto zverejnenia úradu námietky proti zápisu úžitkového vzoru do registra.

Obsah prihlášok úžitkových vzorov sa zverejňuje v rozsahu opisu technického riešenia, nárokov na ochranu, výkresov s obrázkami a ďalšími podkladmi, spolu s výsledkom rešerše na stav techniky, ktorú vykonal úrad podľa § 38 ods. 4 uvedeného zákona.

Zverejnené prihlášky sú dostupné prostredníctvom internetovej databázy s vybranými údajmi z registra úžitkových vzorov na stránke www.upv.sk alebo v študovni úradu, alebo môžu byť doručené v papierovej alebo elektronickej forme na základe objednávky, doručenej úradu v písomnej forme.

(21)	(51)	(21)	(51)	(21)	(51)	(21)	(51)
50103-2013	G09F 1/00	4-2016	F16H 7/00	5006-2016	B60L 3/00	50032-2016	F16H 1/00
84-2014	G01F 25/00	26-2016	F16D 3/00	5018-2016	C21C 5/00	50033-2016	F16H 1/00
8-2015	A62C 35/00	40-2016	A61H 33/00	5021-2016	G01M 13/00	50043-2016	B65D 75/00
105-2015	A61F 13/00	42-2016	H05B 3/00	50001-2016	E02D 17/00	50048-2016	A61F 7/00
106-2015	A61F 13/00	45-2016	A61K 36/00	50015-2016	F16H 1/00	50050-2016	B65D 81/00
206-2015	C02F 3/00	46-2016	G09F 23/00	50020-2016	H01B 9/00	50062-2016	F16H 1/00
217-2015	F02G 1/00	49-2016	B23K 37/00	50023-2016	F16J 9/00		
5029-2015	E04B 1/00	72-2016	G01B 5/00	50027-2016	E02D 17/00		
50147-2015	E01B 19/00	5003-2016	B60S 1/00	50031-2016	F16H 1/00		

(51) A61F 7/00, A47G 9/00

(21) 50048-2016

(22) 14.4.2016

(31) CZ2015-3103 U

(32) 24.4.2015

(33) CZ

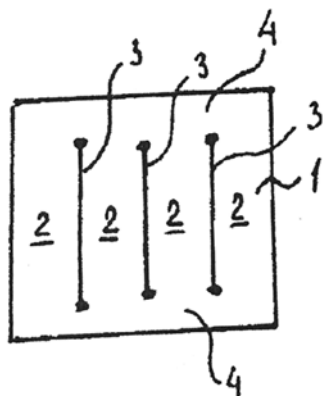
(71) Killarová Zdeňka, Trutnov, CZ;

(72) Killarová Zdeňka, Trutnov, CZ;

(74) Bačík Kvetoslav, Ing., Nová Dubnica, SK;

(54) Vankúšový výrobok

(57) Vankúšový výrobok je tvorený naplneným vankúšom (1), v ktorom sú vyhotovené prešitia (3) vytvárajúce otvorené komory (2) s kanálmi (4). Prešitia (3) sú uskutočnené v rade za sebou a sú v rovnom, šikmom alebo kľukatom vyhotovení.



(51) A61F 13/00, A61L 15/00

(21) 105-2015

(22) 4.6.2015

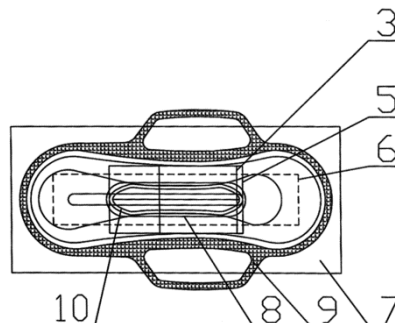
(71) Ďurkovičová Ďurianová Miroslava, Kozárovce, SK;

(72) Ďurkovičová Ďurianová Miroslava, Kozárovce, SK;

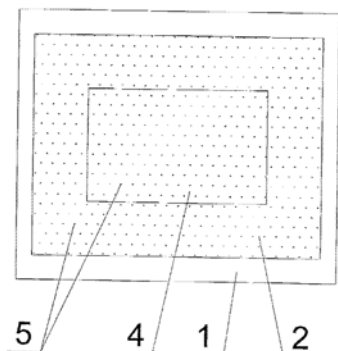
(74) Gruber Dalibor, Ing., Košice, SK;

(54) Spôsob výroby dámskej antibakteriálnej hygienickej vložky a dámska antibakteriálna hygienická vložka týmto spôsobom vyrobená

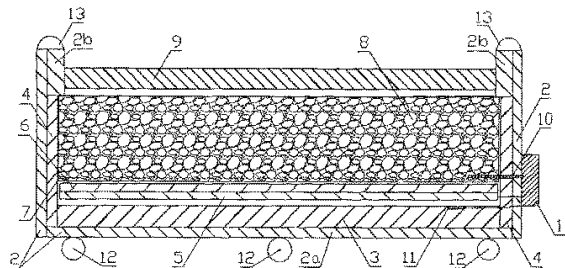
(57) Opísaný je spôsob výroby dámskej antibakteriálnej hygienickej vložky a výrobok týmto spôsobom vytvorený, kde sa na absorpčné celulózové jadro (1) obohacované absorbentom (11) nanáša tenký distribučný materiál (5) na rozvod tekutiny s vrchnou netkanou textíliou (4) prepúšťajúcou tekutinu, na ktorú sa nanáša roztokové koloidné striebro (8), a na spodnú vrstvu absorpčného celulózového jadra (1) sa pripevňuje spodná nepremokavá fólia (2).



- (51) A61F 13/00, A61L 15/00
 (21) 106-2015
 (22) 4.6.2015
 (71) Ďurkovičová Ďurianová Miroslava, Kozárovce, SK;
 (72) Ďurkovičová Ďurianová Miroslava, Kozárovce, SK;
 (74) Gruber Dalibor, Ing., Košice, SK;
 (54) **Spôsob výroby inkontinenčnej antibakteriálnej podložky a podložka týmto spôsobom vyrobená**
 (57) Opísaný je spôsob výroby inkontinenčnej antibakteriálnej podložky a podložka týmto spôsobom vyrobená, kde sa superabsorbent (5) nanáša na rozvláknené absorpčné celulózové jadro (2), ktoré sa ďalej vlepjuje a vlisuje medzi spodnú nepremokavú fóliu (3) a vrchnú netkanú textíliu (1) prepušťajúcu tekutinu, na ktorú nanáša roztokové koloidné striebro (4).

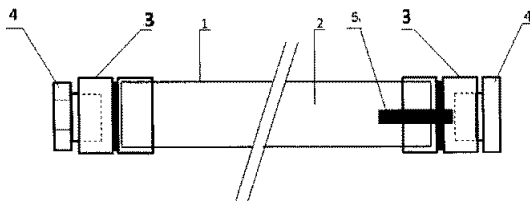


- (51) A61H 33/00, A61H 7/00, A61F 7/00, A47K 3/00
 (21) 40-2016
 (22) 11.4.2016
 (71) Šintál Branislav, Rakovice, SK;
 (72) Šintál Branislav, Rakovice, SK;
 (74) Girmanová Zuzana, Ing., Nitra, SK;
 (54) **Zariadenie na masáž a regeneráciu**
 (57) Zariadenie na masáž a regeneráciu obsahuje základovú konštrukciu (2) z pevného materiálu, v ktorej je osadená vanička (7), základová konštrukcia (2) obsahuje spodný blok (2a), ku ktorému sú napevno upevnené štyri bočné bloky (2b), na spodnom bloku (2a) je zvnútra umiestnená spodná tvrdená minerálna izolácia (3) a na bočných blokoch (2b) je zvnútra umiestnená bočná tvrdená minerálna izolácia (4), na spodnej tvrdennej minerálnej izolácii (3) je umiestnené vykurovacie teleso (5) prekryté polyetylénovou fóliou (6). Vanička (7) je naplnená prírodným materiálom (8) dobre vodiacim teplo a prekrýva sa izolačným kobercom (9).

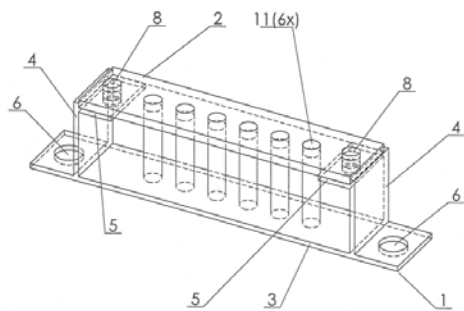


- (51) A61K 36/00, A01N 65/00, A61K 8/00
 (21) 45-2016
 (22) 22.4.2016
 (71) Teren Ján, Ing., CSc., Bratislava - Rača, SK;
 (72) Teren Ján, Ing., CSc., Bratislava - Rača, SK;
 (54) **Rastlinný extrakt a jeho použitie**
 (57) Opísané sú extrakty získané vylúhovaním rastlín v dimetylsulfoxide (CH₃)₂SO. Ten môže byť v extraktoch prítomný ako jediné rozpúšťadlo alebo v kombinácii s ďalšími rozpúšťadlami.

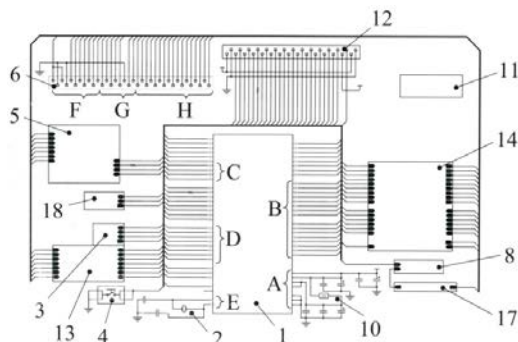
- (51) A62C 35/00, A62C 37/00, F16L 11/00
 (21) 8-2015
 (22) 30.1.2015
 (71) PROTENG s. r. o., Bratislava, SK;
 (72) Malovec Roman, Bratislava, SK;
 (74) Porubčan Róbert, Ing., Ivanka pri Dunaji, SK;
 (54) **Samohasiace automatické požiarne zariadenie a spôsob protipožiarnej ochrany**
 (57) Samohasiace automatické požiarne zariadenie je tvorené hadicou (1), ktorej konce sú uzavreté prostredníctvom pevne nalisovaných koncoviek (3), vnútri hadice (1) je hasiaca látka, výhodne aspoň jedna koncovka (3) má uzatváraciu skrutku (4). Hadica (1) je prispôbená na narušenie jej tesnosti účinkom požiaru.



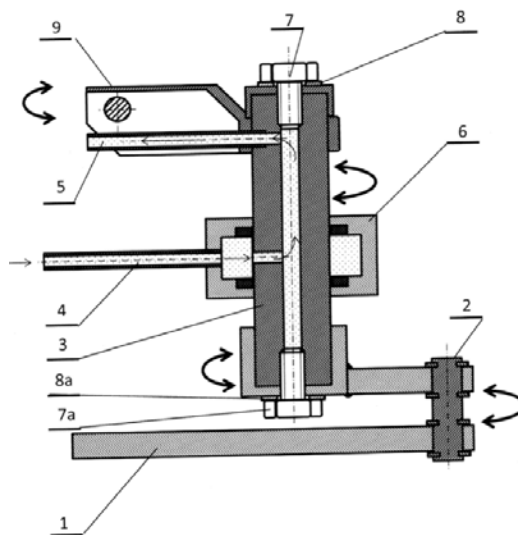
- (51) B23K 37/00
 (21) 49-2016
 (22) 2.5.2016
 (71) Slovenská poľnohospodárska univerzita v Nitre, Nitra, SK;
 (72) Mikuš Rastislav, Ing., PhD., Cabaj Čápor, SK; Kováč Ivan, Ing., PhD., Nitra, SK; Žarnovský Jozef, doc. Ing., PhD., Nitra, SK; Daniš Marián, Ing., Mojmirovce, SK;
 (54) **Prípravok na prípravu vzoriek návarových materiálov pre skúšky odolnosti proti opotrebeniu**
 (57) Opísaný je prípravok na prípravu vzoriek návarových materiálov pre skúšky odolnosti proti opotrebeniu, ktorý pozostáva z telesa (1) prípravku a zo šablóny (2). Teleso (1) prípravku pozostáva zo základovej dosky (3), dvoch nosných častí (4) a dvoch upínacích častí (5) spojených do jedného celku. V telese (1) prípravku sú vytvorené upevňovacie otvory (6) slúžiace na upevnenie prípravku k pracovnému stolu a zaisťovacie otvory (7) slúžiace na zaistenie šablóny (2) v telese (1) prípravku. V šablóne (2) sú vytvorené upínacie otvory (9) slúžiace na jej upnutie do telesa prípravku (1) pomocou kolíkov (8) a otvory (10) pre vzorku (11). Prípravok slúži na zvýšenie kvality prípravy vzoriek návarových materiálov pre skúšky odolnosti proti opotrebeniu.



- (51) **B60L 3/00, B60L 11/00, B60L 15/00, B60K 1/00, B60W 10/00, B60W 20/00**
 (21) **5006-2016**
 (22) 5.2.2016
 (71) Slovenská technická univerzita v Bratislave, Bratislava, SK;
 (72) Ribar Eduard, Ing., Batizovce, SK; Noge Filip, Ing., Bratislava, SK; Murín Justín, prof. Ing., DrCs., Bratislava, SK; Kozák Štefan, prof. Ing., PhD., Bratislava, SK;
 (74) Kováčik Štefan, Ing., Bratislava, SK;
 (54) **Elektronická riadiaca jednotka procesov pre elektrické vozidlo**
 (57) Elektronická riadiaca jednotka procesov pre elektrické vozidlo je riešená tak, že na doske (15) plošného spoja je osadený mikroprocesor (1) s pripojeným kryštálom (2) s oscilačnou frekvenciou 4 MHz na sadu piatich vývodov (E) mikroprocesora (1); vstupnými prispôsobovacími obvodmi (13) a dvojčinným spínačom (8) na sadu štvrtých vývodov (D) mikroprocesora (1); výstupnými prispôsobovacími obvodmi (14) na sadu druhých vývodov (B) mikroprocesora (1); analógovo-číslíkovým prevodníkom (5) na sadu tretích vývodov (C) mikroprocesora (1); spínaným zdrojom (11) nízkeho napätia a ochrannými obvodmi (10) na sadu prvých vývodov (A) mikroprocesora (1). Na doske (15) plošného spoja je tiež osadený hlavný konektor (6) na pripojenie vstupných a výstupných signálov, na ktorého prvé svorky (F) sú pripojené vstupné vývody vstupných prispôsobovacích obvodov (13) a obvody (17) napájania externých snímačov, na ktorého druhé svorky (G) sú pripojené vstupné vývody analógovo-číslíkového prevodníka (5), na ktorého tretie svorky (H) sú pripojené výstupné vývody výstupných prispôsobovacích obvodov (14). Na doske (15) plošného spoja je napokon osadené relé (7) na ovládanie vysokonapäťového zdroja.

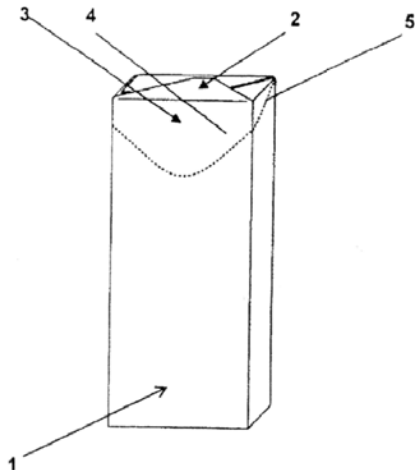


- (51) **B60S 1/00**
 (21) **5003-2016**
 (22) 19.1.2016
 (71) VOLKSWAGEN SLOVENSKO, a.s., Bratislava, SK;
 (72) Lukáč Marek, Bratislava, SK;
 (74) Juran Svetozár, JUDr., Bratislava, SK;
 (54) **Zariadenie na prívod tekutiny do ramena stierača s integrovanými dýzami ostrekovačov**
 (57) Zariadenie na prívod tekutiny do ramena stierača s integrovanými dýzami ostrekovačov pozostáva z ramena pohonu stierača (1) na prenos pohybu z pohonu mechaniky stieračov cez čap (2) na dutý hriadeľ (3), ktorý je ukončený v hornej časti druhou skrutkou (7) a podložkou (8) a v dolnej časti druhou skrutkou (7a) a podložkou (8a), ďalej na dutom hriadeľi (3) je umiestnený tesniaci domec (6), do ktorého je napojená prívodná hadica (4) na prívod tekutiny transportovanej cez vývodnú hadicu (5) umiestnenú v ramene stierača (9).

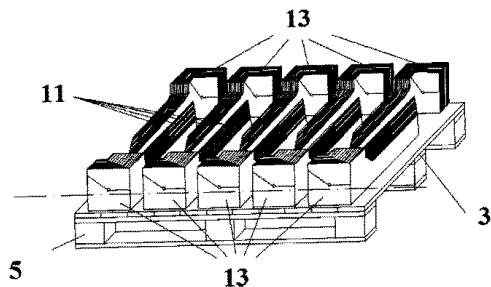


- (51) **B65D 75/00**
 (21) **50043-2016**
 (22) 15.11.2013
 (31) 201311301
 (32) 23.9.2013
 (33) UA
 (86) PCT/UA2013/000132
 (87) WO 2015/041624
 (71) Mirochnik Irina, London, GB;
 (72) Mirochnik Irina, London, GB;
 (74) MAJLINGOVÁ & PARTNERS, s.r.o., Bratislava, SK;
 (54) **Obal na balenie malého kusového tovaru a ohybný obalový materiál na jeho výrobu**
 (57) Obal (1) na malý tovar obsahuje kontaktné plochy najmenej jednovrstvovej vnútornej a vonkajšej laminátovej štruktúry, v ktorej časti vyčnievajúce za konce stĺpca zabaleného tovaru sú vytvárané ako tesne zatvorené dosadajúce koncové viečka (2). Jazyčková chlopňa (3), ktorá je vhodná na opakované otváranie a zatváranie a na ktorej línia perforácie (5) ohraničuje jazyček (4), je umiestnená v blízkosti najmenej jedného uvedenej dosadajúce koncového viečka. Ohybný oba-

lový materiál pre obal je vytvarovaný ako pozdĺžny pás, ktorý je tvorený z mnohých prázdnych segmentov možných rovnakých obalov. Každý prázdny segment má kontaktné plochy najmenej jednovrstvovej vnútornej a vonkajšej laminátovej štruktúry a zónu určenú na vytvorenie novej jazýčkovej chlopne (4) vymedzenej líniou perforácie (5). Každá línia perforácie je vytvorená len na vonkajšej laminátovej štruktúre a každý možný jazýček (4) je umiestnený spočiatku na vnútornú laminátovú štruktúru. Toto podstatne znižuje pravdepodobnosť náhodného roztrhnutia naplnených obalov.

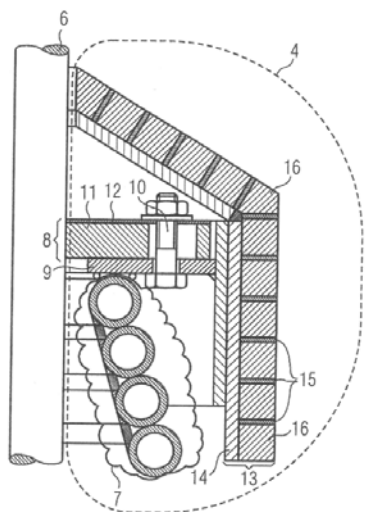


- (51) **B65D 81/00, B65D 5/00, B65D 19/00**
 (21) **50050-2016**
 (22) 22.4.2016
 (71) N.G.W., s.r.o., Želiezovce, SK;
 (72) Tokarčík Miroslav, Želiezovce, SK;
 (74) Belička Ivan, Ing., Banská Bystrica, SK;
 (54) **Spôsob umiestnenia hranej ochrany na palete a hranová ochrana**
 (57) Spôsob umiestnenia hranej ochrany na palete a hranová ochrana, ktorá má v priečnom reze tvar L a je z tvarovateľného materiálu, pričom základný diel môže byť vybavený ukončením na umiestnenie tohto dielu na tovar, vyznačujúci sa tým, že základný diel je vybavený teleskopickým prvkom, pričom hranej ochrany sú umiestnené na palete vzájomne hlavami oproti sebe v piatich radoch, pričom na úplné uloženie nadväzuje doplnkové uloženie, v ktorom sú hranej ochrany uložené vzájomne hlavami oproti sebe v troch radoch, kde rady v doplnkovom uložení sú kolmé na rady v úplnom uložení, pričom úplných uložení v kombinácii s doplnkovým uložení je 1 až x.

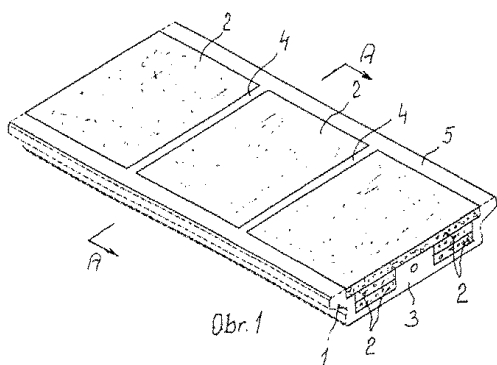


- (51) **C02F 3/00, B01D 29/00**
 (21) **206-2015**
 (22) 23.12.2015
 (67) 112-2015
 (71) BOST SK, a.s., Trenčín, SK;
 (72) Bielik Vladimír, Trenčín, SK;
 (54) **Spôsob riadenia biomembránového čistenia odpadových vôd**
 (57) Spôsob čistenia a dočistenia odpadových vôd pomocou membránového bioreaktora prebieha v dvoch fázach. V prvej fáze reverzibilné čerpadlo vytvára konštantný podtlak na potrubí, čím dochádza k odsávaniu vody cez otvory membránového bioreaktora do nádrže s očistenou vodou. Pri poklese prietoku odsávanej vody v potrubí pod minimálnu hodnotu prejde proces čistenia do druhej fázy, keď reverzibilné čerpadlo zmení smer chodu a začne čerpať vodu z nádrže s očistenou vodou do nádrže s membránovým bioreaktorom, čím sa očisťujú jeho otvory. Po uplynutí preddefinovaného času prečistenia membránového bioreaktora sa systém vráti do prvej fázy. Neopretržitá a bezobslužná prevádzka je zabezpečená automatickým riadením systému pomocou PLC na základe údajov zo snímačov.

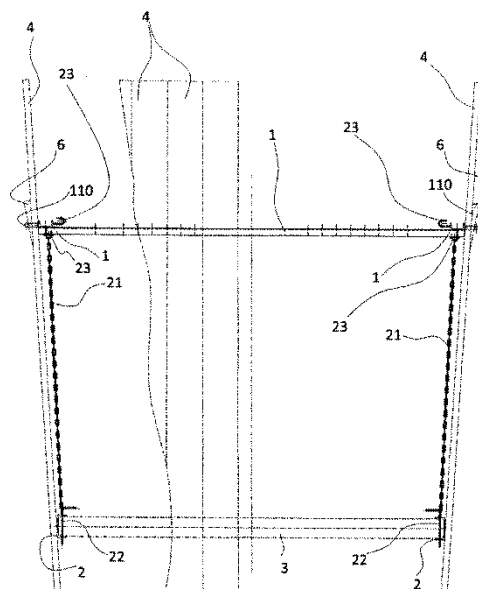
- (51) **C21C 5/00, F16J 15/00**
 (21) **5018-2016**
 (22) 24.3.2016
 (31) GM50094/2015
 (32) 22.5.2015
 (33) DE
 (71) Primetals Technologies Austria GmbH, Linz, AT;
 (72) Gangl Alexander, Steyregg-Plesching, AT; Kranister Walter, Ottenschlag, AT;
 (74) Bušová Eva, JUDr., Bratislava, SK;
 (54) **Uzatvárací prstenec s tesniacim telesom z kovovej peny**
 (57) Je opísaný uzatvárací prstenec na prevádzanie horúceho plynu z metalurgického zariadenia do zariadenia odťahujúceho plyn, so základným telesom (7) a jedným tesniacim prvkom alebo niekoľkými tesniacimi prvkami (8, 8a, 8b) upevnenými na základnom telese (7), ktoré pokrývajú obvod základného telesa (7). Najmenej jeden tesniaci prvok (8, 8a, 8b) obsahuje tesniace teleso (11) z kovovej peny. Podľa vynálezu je takýto uzatvárací prstenec medzi oceliarským konvertorom (1) alebo EAF a nad ním umiestneným komínovým nástavcom (6) odťahového komína (5) použitý na prevádzanie horúceho plynu z oceliarskeho konvertora (1) alebo EAF do komínového nástavca (6).



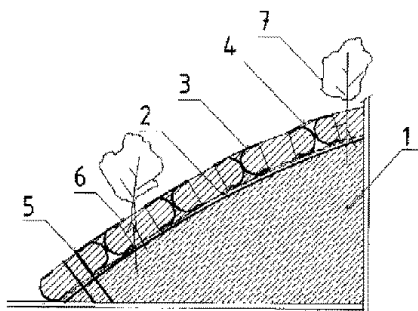
- (51) **E01B 19/00, E01B 21/00, E01B 2/00**
 (21) **50147-2015**
 (22) 31.12.2015
 (31) PUV 2015-31315
 (32) 14.7.2015
 (33) CZ
 (71) ŽPSV a.s., Uherský Ostroh, CZ;
 (72) Horehled Jiří, Ing., Uherské Hradiště, CZ; Baný Jaroslav, Ing., Kunovice, CZ;
 (74) Holoubková Mária, Ing., Bratislava, SK;
(54) Protihlukový panel pre železničné alebo električkové koľajnice
 (57) Protihlukový panel pre železničné alebo električkové koľajnice je tvorený nosnou doskou (1) z betónu, ktorá je vytvorená ako monolitná kazetová doska so zapuzdrenými a na jeho lícnej strane obnaženými kazetovými výplňami (2) zo zvukovo-vibračne pohltivého materiálu, najmä z recyklátu zo syntetických látok. Pomocou protihlukového panelu podľa technického riešenia sa dosahuje zlepšenie pohltivosti hluku a vibrácií, čo predstavuje významný účinok najmä v prípade úsekov železničných alebo električkových koľajníc s požadovanou vysokou mierou absorpcie hluku a šírenia vibrácií do okolia, s pochôdzkovou plochou a čiastočne aj odolnou proti pojazdu kolesových vozidiel, najmä záchranných a bezpečnostných zložiek, vrátane odvodnenia.



- (51) **E02D 17/00**
 (21) **50001-2016**
 (22) 7.1.2016
 (31) 2015-30561 U
 (32) 9.1.2015
 (33) CZ
 (71) Schlechter Pavel, Praha 10, CZ;
 (72) Schlechter Pavel, Praha 10, CZ;
 (74) Kubíny Peter, Bc., Trenčín, SK;
(54) Zaťahované paženie do výkopov
 (57) Zaťahované paženie do výkopov, ktoré obsahuje sústavu rozpieracích prostriedkov, ktorým je priradená sústava pažníc (4), kde rozpieracie prostriedky obsahujú sústavu pozdĺžnych prvkov (1), ktoré sú na svojich koncoch vybavené prostriedkami na vzájomné rozoberateľné spojenie na vytvorenie horného rámu, a ďalej obsahujú aspoň jednu dvojicu spodných nosníkov (2) vybavených závesnými prostriedkami (21) na uloženie na pozdĺžnych prvkoch (1) horného rámu, pričom spodným nosníkom (2) je priraditeľná aspoň dvojica spodných rozpier (3).



- (51) **E02D 17/00**
 (21) **50027-2016**
 (22) 23.2.2016
 (71) Technická univerzita v Košiciach, Košice, SK;
 (72) Flimel Marián, doc. Ing., CSc., Prešov, SK; Hričová Romana, Ing., PhD., Prešov, SK;
(54) Konštrukcia vegetačných tvárnic z opotrebovaných plášťov pneumatík
 (57) Riešenie konštrukcie vegetačných tvárnic z opotrebovaných plášťov pneumatík (3) sa vyznačuje tým, že na terén (1) - zárez alebo násyp - upravený do požadovanej rovinatej plochy sa položí vrstva geotextílie (2), následne sa budú nalezato ukladať opotrebované plášte pneumatík (3) spájané plastovými sťahovacími páskami (4) a vyplnené záhradníckym substrátom (6) s priesadami alebo semenami vegetácie (7), pričom okrajové pneumatiky (3) budú stabilizované proti zosunu oceľovými prútmi (5) kolmo votknutými do terénu (1).



(51) E04B 1/00, E04C 2/00

(21) 5029-2015

(22) 26.8.2015

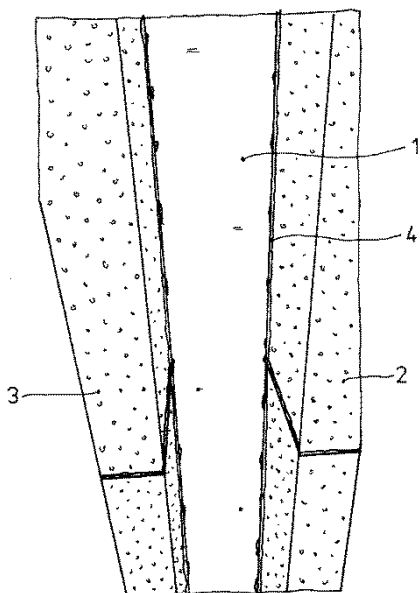
(71) ATA Bau s.r.o., Čenkovce, SK;

(72) Makki Attila, Veľké Dvorníky, SK;

(74) Kováčik Štefan, Ing., Bratislava, SK;

(54) **Stavebná základná konštrukcia nízkoenergetickej /pasívnej budovy a spôsob jej výstavby**

(57) Spôsob výstavby stavebnej základnej konštrukcie nízkoenergetickej/pasívnej budovy založenej na nosnej kovovej konštrukcii, kde priestor medzi vnútornými a vonkajšími okrajovými polystyrén-betónovými štruktúrami s obsahnutými prvkami nosnej kovovej konštrukcie sa vyplní centrálnou polystyrén-betónovou štruktúrou (5) na báze liateho polystyrén-betónu, je ďalej založený na tom, že vnútorné a vonkajšie okrajové polystyrén-betónové štruktúry (2, 3) na báze platní, tabúl alebo dosiek sa lepia PUR penou (4) o prvky (1) nosnej kovovej konštrukcie, pričom aj vnútorné okrajové polystyrén-betónové štruktúry (2) sa navzájom medzi sebou lepia PUR penou (4) a tiež aj vonkajšie okrajové polystyrén-betónové štruktúry (3) sa navzájom lepia PUR penou (4).



(51) F02G 1/00

(21) 217-2015

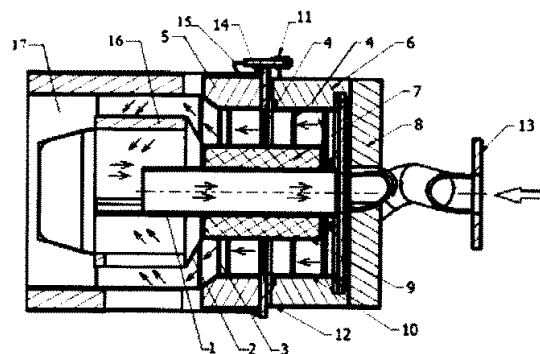
(22) 31.12.2015

(71) Žilinská univerzita v Žiline, Žilina, SK;

(72) Malcho Milan, prof. RNDr., PhD., Rosina, SK;
Jandačka Jozef, prof. Ing., PhD., Kotešová, SK;
Ďurčanský Peter, Ing., PhD., Rajec, SK;

(54) **Náhradná výmenníková komora teplovzdušného motora s vonkajším spaľovaním**

(57) Technické riešenie popisuje konštrukčný návrh náhradnej komory teplovzdušného motora, ktorá umožňuje nahradenie energie zo spaľovania zemného plynu tepelnou energiou z iného zdroja v teplovzdušnom motore. Teplovzdušné motory sú všeobecne motory s vonkajším spaľovaním, s prívodom tepla mimo pracovného priestoru. Navrhnuté technické riešenie umožňuje použitie ľubovoľného vysokopotenciálneho zdroja tepla. Namiesto spaľovacej komory teplovzdušného motora je nainštalovaný výmenník tepla, ktorý zabezpečuje prenos tepla zo zdroja tepla do pracovnej látky motora. Pracovný tlak média je vyšší ako atmosférický. Pracovné médium celého okruhu je dusík.



(51) F16D 3/00

(21) 26-2016

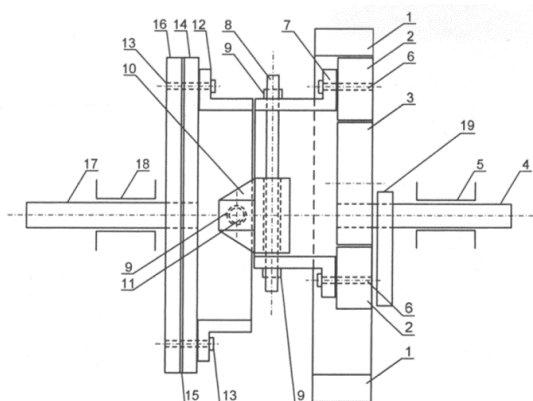
(22) 4.3.2016

(71) Technická univerzita v Košiciach, Košice, SK;

(72) Kaššay Peter, doc. Ing., PhD., Košice - Staré mesto, SK;

(54) **Pneumatická pružná hriadeľová spojka s hadicovým pružným elementom**

(57) Pneumatická pružná hriadeľová spojka s hadicovým pružným elementom sa skladá z hnacieho kotúča (1) a hnaného kotúča (2), medzi ktorými je vložený hadicový pružný element (3) naplnený stlačeným plynným médiom. Vplyvom pootočenia kotúčov (1) a (2) proti sebe sa stláča hadicový pružný element (3), a tým sa dochádza k pružnému prenosu krútiaceho momentu medzi kotúčmi.

**(51) F16H 1/00, F16D 3/00****(21) 50032-2016**

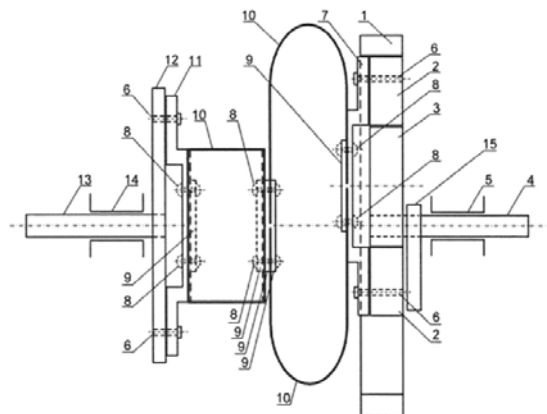
(22) 11.3.2016

(71) Technická univerzita v Košiciach, Košice, SK;

(72) Balara Milan, doc. Ing., PhD., Prešov, SK; Tóthová Mária, Ing., PhD., Vranov nad Topľou, SK; Piteľ Ján, doc. Ing., PhD., Prešov, SK;

(54) Redukčná prevodovka s planžetovým prenosom pohybu a vyvažovacím segmentom

(57) Redukčná prevodovka s planžetovým prenosom pohybu a vyvažovacím segmentom je tvorená pevným statorovým kolesom (1) s vnútorným ozubením, v ktorom je umiestnené odvaľovacie koleso (2) s vonkajším ozubením. Do neho je zasunutý kruhový excenter (3) a do neho pevne nasunutý vstupný hriadeľ (4) uložený otočne vo vstupnom ložisku (5). Pred excenter (3) je na vstupný hriadeľ (4) pevne nasunutý vyvažovací segment (15). K odvaľovaciemu kolesu (2) je pomocou skrutiek (6) súsovo pevne pripojená vstupná príruha (7), ku ktorej sú pomocou nitov (8) a vymedzovacej dosky (9) pripojené dve planžety (10). Tie sú pomocou ďalších nitov (8) a troch vymedzovacích dosiek (9) priečne spojené s ďalšou kolmo orientovanou dvojicou planžiet (10), ktoré sú následne pripojené pomocou nitov (8) a jednej vymedzovacej dosky (9) k výstupnej príruhe (11). Výstupná príruha (11) je skrutkami (6) súsovo pevne spojená s výstupným kolesom (12), v ktorom je pevne zasunutý výstupný hriadeľ (13) uložený otočne vo výstupnom ložisku (14).

**(51) F16H 1/00****(21) 50015-2016**

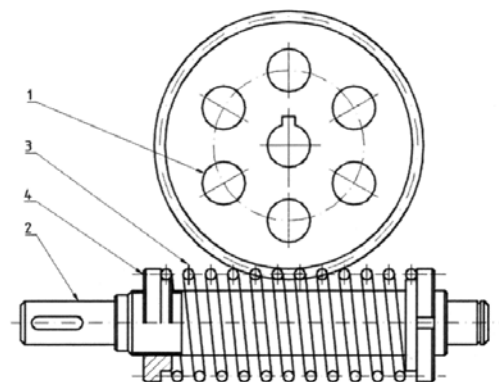
(22) 28.1.2016

(71) Technická univerzita v Košiciach, Košice, SK;

(72) Pavlenko Slavko, prof. Ing., CSc., Prešov, SK; Matija Rudolf, Ing., PhD., Sabinov, SK;

(54) Prevodový mechanizmus s istením

(57) Je opísané technické riešenie prevodového mechanizmu s istením pomocou pružiny (3) uloženej na hriadeľ (2) s nastaviteľným stúpaním pomocou matice (4) pre prevodový mechanizmus zložený zo závitkového kolesa (1) a závitkového hriadeľa zloženého z hriadeľa (2), pružiny (3) a matice (4).

**(51) F16H 7/00****(21) 4-2016**

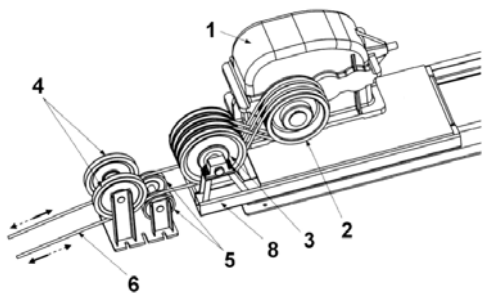
(22) 13.1.2016

(71) Technická univerzita v Košiciach, Košice, SK;

(72) Mantič Martin, doc. Ing., PhD., Košice, SK; Kulka Jozef, doc. Ing., PhD., Košice, SK; Krešák Jozef, doc. Ing., PhD., Košice, SK;

(54) Hnacia stanica lanového posunovacieho systému

(57) Hnacia stanica lanového posunovacieho systému, upevnená na pohyblivom napínacom ráme (8), pozostáva z prevodovky (1), hnacej lanovnice (2), pomocnej lanovnice (3), horných navádzacích kladiek (4) a dolných navádzacích kladiek (5). Lano (6) posunovacieho systému je vedené cez dvojicu horných navádzacích kladiek (4) a dolných navádzacích kladiek (5) na spodnú stranu prvej drážky pomocnej lanovnice (3), odtiaľ pokračuje na vrch vonkajšej drážky hnacej lanovnice (2). Ďalej je striedavo vedené zdola hnacej lanovnice (2) na vrch pomocnej lanovnice (3), kým sa nevytvorí potrebný počet slučiek opásania lana, ktorý je závislý od veľkosti hnacej sily v lane (6). Hnacia lanovnica (2) aj pomocná lanovnica (3) majú v sebe vyrezané drážky, ktorých počet závisí od veľkosti uhla opásania, ktorý je potrebný na vytvorenie dostatočne veľkej trecej sily potrebnej na prenos hnacej sily. Hnacia lanovnica (2) zabezpečuje polovicu potrebného uhla opásania a pomocná lanovnica (3) druhú polovicu potrebného uhla opásania. Týmto usporiadaním hnacej stanice sa eliminuje vzájomné trenie jednotlivých slučiek lana o seba, zlepšuje sa merné zaťaženie lana (6), čím sa podstatne zvýši jeho životnosť. Navrhované riešenie je vhodné pre obidva smery pohonu.



(51) **F16J 9/00, F02F 5/00**

(21) **50023-2016**

(22) 22.2.2016

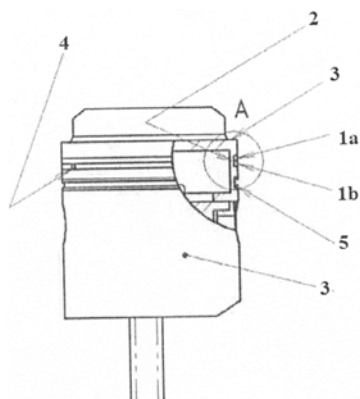
(71) Dvorský Pavel, Horná Ves, SK; Javorček Stanislav, Nitrianske Rudno, SK;

(72) Dvorský Pavel, Horná Ves, SK;

(74) Belička Ivan, Ing., Banská Bystrica, SK;

(54) **Tesnenie piesta**

(57) Na pieste (3) v najvrchnejšej drážke (2) pre tesniaci piestny krúžok (1) sú uložené dva tesniace piestne krúžky (1a, 1b) s tým, že ich zámky (4a, 4b) sú pootočené o 5 až 180 stupňov.



(51) **G01B 5/00, G01D 1/00, G01D 5/00, G01P 1/00, G01R 1/00**

(21) **72-2016**

(22) 14.6.2016

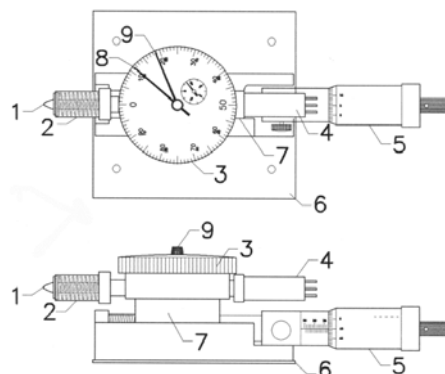
(71) Slovenská technická univerzita v Bratislave, Bratislava, SK;

(72) Dušička Peter, prof. Ing., PhD., Bratislava, SK; Hrubík Ján, Bratislava, SK; Rumann Ján, Ing., PhD., Bratislava, SK; Šulek Peter, doc. Ing., PhD., Bratislava, SK; Možiešik Ľudovít, doc., Ing., PhD., Bratislava, SK;

(74) Kováčik Štefan, Ing., Bratislava, SK;

(54) **Dynamický snímač síl s mechanickým zaznamenaním maxima**

(57) Dynamický snímač síl s mechanickým zaznamenaním maxima je tvorený pevnou základňou (6) a na nej uloženou posuvnou základňou, na ktorej je prichytený mechanický indikátor (3) odchýlky, ktorého hrot (1) s ciachovanou pružinou (2) je spojený s indukčným snímačom (4) posunu. Posuvná základňa (7) je spojená s mikrometrickým posuvným členom (5). Mechanický indikátor (3) odchýlky má ručičku aktuálnej meranej hodnoty a ručičku (9) maxima.



(51) **G01F 25/00, G01F 13/00, B67D 7/00**

(21) **84-2014**

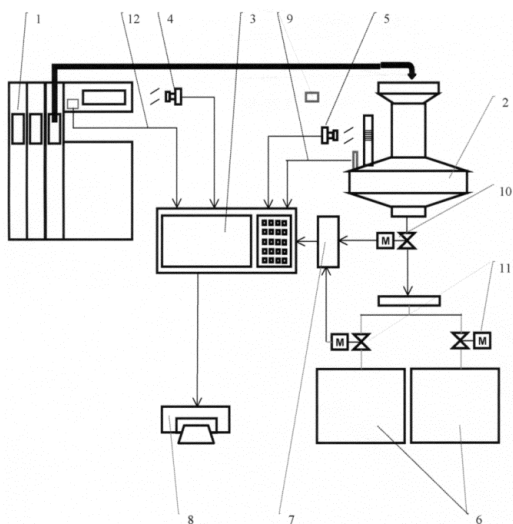
(22) 3.7.2014

(71) Slovenská legálna metrologia, n. o., Banská Bystrica, SK;

(72) Kučera Ľuboš, prof. Ing., PhD., Kysucké Nové Mesto, SK; Markovič Jaromír, Ing., PhD., Zvolen, SK;

(54) **Spôsob automatizovaného overenia výdajného stojana na pohonné hmoty a zariadenie na vykonávanie spôsobu**

(57) Zariadenie na automatizované overovanie výdajných stojanov na pohonné hmoty pozostáva z etalónovej odmernej nádoby (2) s vypúšťacím ventilom (10), v ktorej sa zachytáva a meria množstvo pohonnej hmoty vytekajúcej z hadice výdajného stojana (1), zberných nádrží (6) s napúšťacími ventilmi (11) na zachytenie kvapaliny vypúšťanej z nádoby (2), optických nástrojov (4, 5) so špeciálnymi objektívmi na snímanie údajov číselných a analógových stupnic (9) ovplyvňujúcich veličiny (teploty kvapaliny a okolia a času plnenia/vyprázdňovania etalónovej nádoby), ktoré sú pripojené k počítaču (3) s riadiacou jednotkou (7). K počítaču (3) môže byť pripojená tlačiareň (8) a ručný skener (12) čiarového kódu. Spôsob automatizovaného overenia výdajného stojana na pohonné hmoty sa uskutočňuje tak, že merania potrebných veličín a súvisiace operácie sú plne automatizované, pričom čítanie číselných a analógových údajov stupnic sa vykonáva pomocou optických nástrojov (4, 5) a meracích techník na rozlišovanie znakov. Priebeh a vyhodnotenie overovacieho procesu výdajného stojana sú spracované v softvérovej aplikácii, ktorá eliminuje subjektívny vplyv obsluhy a objektivizuje meranie zabezpečením presnej postupnosti jednotlivých krokov, čo vylučuje akúkoľvek manipuláciu s údajmi o pretečenom množstve pohonnej hmoty alebo s odchýlkou údajov výdajného stojana.



(51) G01M 13/00, G01N 3/00, F16C 19/00

(21) 5021-2016

(22) 11.4.2016

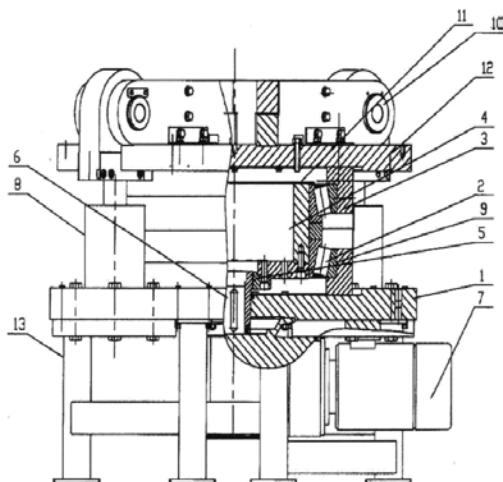
(71) Žilinská univerzita v Žiline, Žilina, SK;

(72) Medvedecký Štefan, prof. Ing., PhD., Gbelany, SK; Hrček Slavomír, doc. Ing., PhD., Žilina, SK; Kohár Robert, doc. Ing., PhD., Povina, SK; Kraus Václav, doc. Ing., PhD., Žilina, SK; Lehocký Pavel, Ing., PhD., Vranov nad Topľou, SK;

(74) Kováčik Štefan, Ing., Bratislava, SK;

(54) Zariadenie na skúšanie veľkorozmerných ložísk

(57) Zariadenie na skúšanie veľkorozmerných ložísk pozostáva z rámu (13) so spodnou horizontálnou doskou (1), na ktorej je zospodu upevnený elektromotor (7) s prevodovkou (6), na ktorú je cez spojku (5) napojený hriadeľ (4) skúšaných veľkorozmerných ložísk (2) vertikálne osadený nad spodnou horizontálnou doskou (1). Na spodnej horizontálnej doske (1) sú upevnené spodné upínacie domce (9) skúšaných veľkorozmerných ložísk (2) a tiež sú na nej upevnené hydraulické valce (8), ktorých piestne tyče vyúsťujú do čapov (10) s guľovým uložením v prítlačnom križi (11) s vrchnou prítlačnou doskou (12), na ktorej sú upevnené horné upínacie domce (3) skúšaných veľkorozmerných ložísk (2).



(51) G09F 1/00, G09F 23/00

(21) 50103-2013

(22) 26.8.2013

(31) PUV 2013/28287

(32) 6.8.2013

(33) CZ

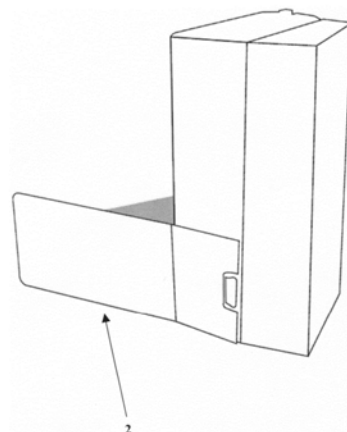
(71) Nutricia a.s., Praha 4, CZ;

(72) Tormová Monika, Cheb, CZ; Dráb Milan, Čerčany, CZ;

(74) Hörmannová Zuzana, Ing., Bratislava, SK;

(54) Pútač na pripevnenie na obal výrobku

(57) Pútač na pripevnenie na obal výrobku, zahŕňajúci aspoň jednu plochu s oznámením pre zákazníka, naplocho prilieha na vlastný obal výrobku v zloženom stave na skladovanie a prepravu, zatiaľ čo v rozloženom stave aspoň jedna plocha s oznámením pre zákazníka z výrobku odstáva na prezentáciu oznámenia zákazníkovi. Tento pútač je predpätý či opretý proti sile pôsobiacej zvonku na obal, ku ktorému je pripevnený tak, že po uvoľnení tejto zvonku pôsobiacej sily sa pútač samočinne presunie zo zloženého do rozloženého stavu.



(51) G09F 23/00, G09F 5/00, B65D 37/00

(21) 46-2016

(22) 25.4.2016

(31) CZ 2015-31006 U

(32) 25.4.2015

(33) CZ

(71) GUMBOOKS s.r.o., Bruzovice, CZ;

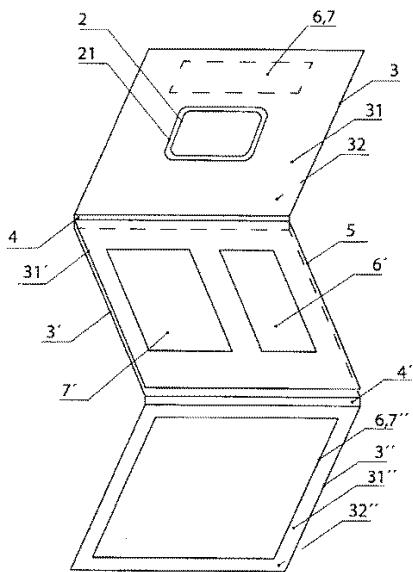
(72) Kavečka Kamil, Mgr., Frýdek - Místek, CZ; Merta Martin, Sedliště, CZ; Šlahor Peter, Staříč, CZ;

(74) Gažík Igor, JUDr., Prievidza, SK;

(54) Viacúčelová hygienicko-informačná pomôcka

(57) Viacúčelová hygienicko-informačná pomôcka je tvorená podkladovým prvkom (1), predovšetkým z papiera, podkladový prvok (1) je usporiadaný do tvaru niektorého zo základných geometrických útvarov, pričom aspoň na jednej jeho líčnej alebo rubovej strane (11, 12) je vložený najmenej jeden prostriedok (2) na ústnu hygienu. Podkladový prvok (1) je výhodne usporiadaný ako skladačka najmenej s jedným prekladom, pričom preklad vytvára dve krídla (3), medzi vnútorné a/alebo vonkajšie plochy (31, 32) oboch krídel (3) skladačky je pripevnený nosič (5). Nosič (5) je vybavený aspoň jedným výukovým a/alebo vzdelávacím textom (6), reklamným nápisom či inzert-

ným nápisom (7). Prostriedok (2) na ústnu hygienu je vo forme žuvačky a/alebo bombónovej žuvačky, a/alebo bombónu s ochranným obalom (21).



(51) H01B 9/00

(21) 50020-2016

(22) 15.2.2016

(31) PUV 2015-31934

(32) 21.12.2015

(33) CZ

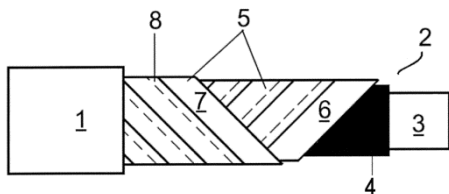
(71) KABELOVNA KABEX a.s., Holýšov, CZ;

(72) Klauber Michal, Vejprnice, CZ; Veselý Ondřej, Ing., Holýšov, CZ;

(74) Bachratá Magdaléna, Mgr., Bratislava, SK;

(54) Celkovo tienový silový kábel

(57) Celkovo tienový silový kábel, obsahujúci plášť (1) kábla a najmenej jednu žilu (2), ktorá je tvorená vodivým jadrom (3) a izoláciou (4) žily (2), pričom pod plášťom (1) kábla je vo forme súvislej elektricky vodivej vrstvy umiestnená tieniaca vrstva (5). Tieniaca vrstva (5) je tvorená najmenej dvomi skrutkovito ovinutými elektricky vodivými vrstvami (6, 7), kde susediace závitky každej elektricky vodivej vrstvy (6, 7) sa čiastočne prekrývajú a vytvárajú prekrytie (8), pričom smer vinutia susediacich elektricky vodivých vrstiev (6, 7) je protismerný. Medzi tieniacou vrstvou (5) a najmenej jednou žilou (2) môže byť umiestnená výplňová vrstva (9) a medzi výplňovou vrstvou (9) a najmenej jednou žilou (2) separačná vrstva (10). Medzi tieniacou vrstvou (5) a plášťom (1) kábla môže byť tiež umiestnená funkčná technologická vrstva (11).



(51) H05B 3/00, F24D 13/00

(21) 42-2016

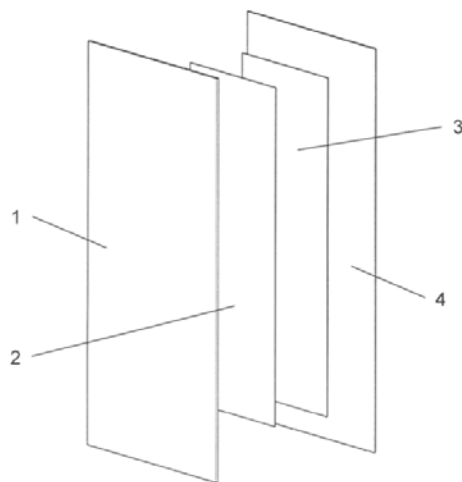
(22) 15.4.2016

(71) Technická univerzita v Košiciach, Košice, SK;

(72) Dubecký Dominik, Ing., Levoča, SK; Kozlovská Mária, prof. Ing., PhD., Košice, SK;

(54) Prefabrikovaná doska so zabudovaným infračerveným vykurovaním

(57) Prefabrikovaná doska so zabudovaným infračerveným vykurovaním je tvorená nosnou doskou (1), infračervenou vykurovacou fóliou (2), reflexnou fóliou (3) a krycou doskou (4). Nosná doska (1) je konštrukčná doska na báze dreva, cementu, sadry alebo horčička. Infračervená vykurovací fólia (2) je komerčne dostupná infračervená vykurovací fólia, ktorá je svojimi plošnými rozmermi totožná, prípadne menšia ako nosná doska (1) a je zabudovaná v rámci jedného poľa alebo viacerých polí. Reflexná fólia (3) je doplnková vrstva, ktorá môže, ale nemusí byť zabudovaná v rámci prefabrikovanej dosky a plošnými rozmermi je totožná s infračervenou vykurovacou fóliou (2). Krycia doska (4) je konštrukčná doska na báze dreva, cementu, sadry alebo horčička. Infračervená vykurovací fólia (2) a prípadne aj reflexná fólia (3) sú zovreté medzi nosnou doskou (1) a krycou doskou (4), pričom nosná doska (1) a krycia doska (4) sú navzájom pevne spojené lepidlom alebo mechanicky, alebo aj lepidlom aj mechanicky.



(51)	(21)	(51)	(21)	(51)	(21)	(51)	(21)
A61F 7/00	50048-2016	B65D 75/00	50043-2016	F16D 3/00	26-2016	G01F 25/00	84-2014
A61F 13/00	105-2015	B65D 81/00	50050-2016	F16H 1/00	50031-2016	G01M 13/00	5021-2016
A61F 13/00	106-2015	C02F 3/00	206-2015	F16H 1/00	50033-2016	G09F 1/00	50103-2013
A61H 33/00	40-2016	C21C 5/00	5018-2016	F16H 1/00	50032-2016	G09F 23/00	46-2016
A61K 36/00	45-2016	E01B 19/00	50147-2015	F16H 1/00	50062-2016	H01B 9/00	50020-2016
A62C 35/00	8-2015	E02D 17/00	50001-2016	F16H 1/00	50015-2016	H05B 3/00	42-2016
B23K 37/00	49-2016	E02D 17/00	50027-2016	F16H 7/00	4-2016		
B60L 3/00	5006-2016	E04B 1/00	5029-2015	F16J 9/00	50023-2016		
B60S 1/00	5003-2016	F02G 1/00	217-2015	G01B 5/00	72-2016		

FG2K

Zapísané úžitkové vzory

(11)	(51)	(11)	(51)	(11)	(51)	(11)	(51)
7530	B01D 35/00	7535	E02B 11/00	7540	F25B 21/00	7545	G08G 1/00
7531	E06B 3/00	7536	G01N 33/00	7541	F16H 15/00	7546	A47J 37/00
7532	E02F 3/00	7537	F16H 1/00	7542	B23K 37/00	7547	B42D 25/00
7533	E04F 13/00	7538	F16H 1/00	7543	A61N 2/00	7548	H02J 7/00
7534	E04G 23/00	7539	B62K 15/00	7544	H01F 30/00		

(51) A47J 37/00, A47J 36/00, A21B 7/00

(11) 7546

(21) 50115-2015

(22) 4.12.2015

(31) CZ2015-31267 U

(32) 26.6.2015

(33) CZ

(45) 5.9.2016

(47) 25.7.2016

(72) Sloup Jiří, Dubné, CZ;

(73) Sana Products s.r.o., České Budějovice, CZ;

(74) Ďurica Ján, Ing., Považská Bystrica, SK;

(54) Domáca pekáreň s aspoň jednou prídavnou pokrievkou

(51) B42D 25/00, B42D 15/00, G06Q 50/00

(11) 7547

(21) 50083-2014

(22) 17.6.2014

(45) 5.9.2016

(47) 25.7.2016

(72) Hubinák Emil, JUDr., Piešťany, SK; Kvasnica Roman, JUDr., Piešťany, SK;

(73) Hubinák Emil, JUDr., Piešťany, SK; Kvasnica Roman, JUDr., Piešťany, SK;

(74) Porubčan Róbert, Ing., Ivanka pri Dunaji, SK;

(54) Nosič dokumentov, najmä právnych dokumentov, spôsob nakladania s nosičom dokumentov a súbor prvkov

(51) A61N 2/00, A61H 99/00

(11) 7543

(21) 186-2015

(22) 5.11.2015

(45) 5.9.2016

(47) 25.7.2016

(72) Gajdoš Ivan, Ing., Kysucké Nové Mesto, SK;

(73) Gajdoš Ivan, Ing., Kysucké Nové Mesto, SK;

(54) Súprava na úľavu od bolesti

(51) B62K 15/00

(11) 7539

(21) 50091-2015

(22) 16.9.2015

(45) 5.9.2016

(47) 25.7.2016

(72) Sadilek Ilja, Ing., Bratislava, SK;

(73) Sadilek Ilja, Ing., Bratislava, SK;

(74) Porubčan Róbert, Ing., Ivanka pri Dunaji, SK;

(54) Skladací kolesový dopravný prostriedok poháňaný odrazom nôh

(51) B01D 35/00, B01D 29/00

(11) 7530

(21) 185-2015

(22) 29.10.2015

(45) 5.9.2016

(47) 11.7.2016

(72) Knapčíková Lucia, Ing., PhD., Prešov, SK; Minďaš Miroslav, Ing., Prešov, SK;

(73) Technická univerzita v Košiciach, Košice, SK;

(54) Zariadenie na filtráciu olejov pre reduktory

(51) E02B 11/00, E02B 3/00

(11) 7535

(21) 124-2015

(22) 1.7.2015

(45) 5.9.2016

(47) 19.7.2016

(72) Vaľo Štefan, Nižný Klátov, SK;

(73) Vaľo Štefan, Nižný Klátov, SK;

(74) Gruber Dalibor, Ing., Košice, SK;

(54) Systém na zadržiavanie zrážkových vôd a revitalizáciu zhutnenej pôdy na svahu

(51) B23K 37/00, B23K 1/00, B23K 31/00

(11) 7542

(21) 137-2015

(22) 28.7.2015

(45) 5.9.2016

(47) 25.7.2016

(72) Drienovský Marián, Ing., PhD., Partizánske, SK; Michalcová Eva, Ing., Trnava, SK;

(73) Slovenská technická univerzita v Bratislave, Bratislava 1, SK;

(74) Kováčik Štefan, Ing., Bratislava, SK;

(54) Zariadenie na spájanie supravodivých pásov

(51) E02F 3/00

(11) 7532

(21) 5015-2015

(22) 24.6.2015

(45) 5.9.2016

(47) 15.7.2016

(72) Gulán Ladislav, prof. Ing., PhD., Lubina, SK;

Moťovský Michal, Ing., Hlohovec, SK; Glatz Metod, Ing., PhD., Bratislava, SK; Slovak Pavol, Ing., PhD., Pezinok, SK; Naď Milan, Doc. Ing., PhD., Trnava, SK;

- (73) Strojnícka fakulta STU v Bratislave, Bratislava, SK;
 (74) Kováčik Štefan, Ing., Bratislava, SK;
(54) Mechanizmus preklápania nástroja pracovného zariadenia nakladača

(51) E04F 13/00**(11) 7533**

(21) 50012-2015

(22) 4.2.2015

(45) 5.9.2016

(47) 15.7.2016

(67) 50005-2015

(72) Cisco Miroslav, Ing., Košice, SK;

(73) RUSTIQUE, a.s., Dunajská Streda, SK;

(74) Ďurica Ján, Ing., Považská Bystrica, SK;

(54) Obkladový panel na obkladanie stien stavebných objektov
(51) E04G 23/00, E04B 2/00, E04F 13/00, A01G 9/00**(11) 7534**

(21) 5026-2015

(22) 10.8.2015

(45) 5.9.2016

(47) 19.7.2016

(72) Lichý Igor, Mgr. arch., Bratislava, SK; Šebo Tomáš, Ing. arch., Bratislava, SK;

(73) ITB Development a.s., Bratislava, SK;

(74) Kováčik Štefan, Ing., Bratislava, SK;

(54) Zasklený fasádny systém s biomikroklimou
(51) E06B 3/00**(11) 7531**

(21) 50067-2015

(22) 6.7.2015

(45) 5.9.2016

(47) 11.7.2016

(72) Kučera Dušan, Ing., Dolný Lieskov, SK;

(73) Kučera Dušan, Ing., Dolný Lieskov, SK;

(74) Ďurica Ján, Ing., Považská Bystrica, SK;

(54) Dverové krídlo s odnímateľnou exteriérovou doskou
(51) F16H 1/00, F16D 3/00**(11) 7537**

(21) 50075-2015

(22) 29.7.2015

(45) 5.9.2016

(47) 25.7.2016

(72) Balara Milan, doc. Ing., PhD., Prešov, SK; Tóthová Mária, Ing., PhD., Vranov nad Topľou, SK; Piteľ Ján, doc. Ing., PhD., Prešov, SK; Hrehová Stella, Ing., PhD., Prešov, SK;

(73) Technická univerzita v Košiciach, Košice, SK;

(54) Redukčná prevodovka s vlnovcom a rozšíreným excentrom
(51) F16H 1/00**(11) 7538**

(21) 50051-2015

(22) 11.6.2015

(45) 5.9.2016

(47) 25.7.2016

(72) Balara Milan, doc. Ing., PhD., Prešov, SK; Tóthová Mária, Ing., PhD., Vranov nad Topľou, SK; Piteľ Ján, doc. Ing., PhD., Prešov, SK; Hrehová Stella, Ing., PhD., Prešov, SK;

(73) Technická univerzita v Košiciach, Košice, SK;

(54) Redukčná prevodovka s posuvným členom
(51) F16H 15/00, F16H 13/00**(11) 7541**

(21) 121-2015

(22) 29.6.2015

(45) 5.9.2016

(47) 25.7.2016

(72) Kaliský Alexander, Ing., Liptovská Sielnica, SK;

(73) MAGIC TRADING CORPORATION, a.s., Liptovský Mikuláš, SK;

(54) Excentrický prevod
(51) F25B 21/00, F24F 5/00**(11) 7540**

(21) 76-2015

(22) 27.4.2015

(45) 5.9.2016

(47) 25.7.2016

(72) Demko Róbert, Ing., Žilina, SK; Brežani Vladimír, Ing., Žilina, SK; Kollár Juraj, Ing., Rajec, SK;

(73) A2B, s.r.o., Žilina - Považský Chlmec, SK;

(54) Termoelektrická jednotka s využitím heat-pipe technológie
(51) G01N 33/00, C08H 7/00**(11) 7536**

(21) 50057-2015

(22) 17.6.2015

(45) 5.9.2016

(47) 25.7.2016

(72) Jablonský Michal, Ing., PhD., Ružomberok, SK; Ház Aleš, Ing., PhD., Veľký Krtíš, SK; Sládková Alexandra, Ing., Tmava, SK; Škulcová Andrea, Ing., Banská Bystrica, SK; Šurina Igor, Ing., PhD., Bratislava, SK;

(73) Slovenská technická univerzita v Bratislave, Bratislava, SK;

(74) Holoubková Mária, Ing., Bratislava, SK;

(54) Spôsob stanovenia obsahu metoxylových skupín v ligníne, lignosulfonátoch a ich derivátoch
(51) G08G 1/00**(11) 7545**

(21) 50102-2015

(22) 28.10.2015

(45) 5.9.2016

(47) 25.7.2016

(72) Flimel Marián, doc. Ing., CSc., Prešov, SK; Flimel Adam, Ing., Prešov, SK;

(73) Technická univerzita v Košiciach, Košice, SK;

(54) Prenosné zariadenie na získavanie údajov zo štvorprúdových cestných komunikácií s clonou v strede komunikácie

- (51) **H01F 30/00**
 (11) **7544**
 (21) 50026-2015
 (22) 16.3.2015
 (45) 5.9.2016
 (47) 25.7.2016
 (72) Balara Milan, doc. Ing., PhD., Prešov, SK; Piteľ Ján, doc. Ing., PhD., Prešov, SK; Hošovský Alexander, Ing., PhD., Prešov, SK;
 (73) Technická univerzita v Košiciach, Košice, SK;
 (54) **Transformátor s podvojným výstupným vinutím a variabilnými výstupmi**

- (51) **H02J 7/00**
 (11) **7548**
 (21) 93-2015
 (22) 27.5.2015
 (45) 5.9.2016
 (47) 10.8.2016
 (72) Majdán Ľuboš, Ing., Bratislava, SK; Hulík Eduard, JUDr., Ing., Bratislava, SK;
 (73) PE energy s.r.o., Bratislava, SK;
 (74) Girmanová Zuzana, Ing., Nitra, SK;
 (54) **Prenosný nabíjací zdroj na nabíjanie elektromobilov**

(51)	(11)	(51)	(11)	(51)	(11)	(51)	(11)
A47J 37/00	7546	B62K 15/00	7539	E06B 3/00	7531	G01N 33/00	7536
A61N 2/00	7543	E02B 11/00	7535	F16H 1/00	7537	G08G 1/00	7545
B01D 35/00	7530	E02F 3/00	7532	F16H 1/00	7538	H01F 30/00	7544
B23K 37/00	7542	E04F 13/00	7533	F16H 15/00	7541	H02J 7/00	7548
B42D 25/00	7547	E04G 23/00	7534	F25B 21/00	7540		

MK2K**Zaniknuté úžitkové vzory uplynutím doby platnosti**

(11)	Dátum zániku	(11)	Dátum zániku	(11)	Dátum zániku	(11)	Dátum zániku
4720	07.07.2016	6207	28.12.2015	6264	02.12.2015	6334	09.12.2015
4788	27.07.2016	6220	16.12.2015	6270	30.12.2015	6365	29.12.2015
5258	12.12.2015	6233	07.12.2015	6271	09.12.2015	6372	07.12.2015
5305	15.12.2015	6242	07.12.2015	6286	07.12.2015	6411	22.12.2015
5373	15.12.2015	6244	12.12.2015	6314	29.12.2015	6497	14.12.2015

ND2K**Predĺženie platnosti úžitkových vzorov**

(11)	(51)	(11)	(51)	(11)	(51)	(11)	(51)
5469	A23G 3/00	5573	E04D 13/00	6450	F21V 17/00	6633	A61Q 19/00
5542	G06Q 40/00	5894	B23C 5/00	6458	B65D 81/00	6656	A41D 13/00
5572	E04H 17/00	6422	B01D 35/00	6507	H01B 7/00	6716	A61L 17/00

(51) A23G 3/00, A23G 1/00**(11) 5469**

(21) 5065-2009

(22) 13.8.2009

(73) SLOVENSKÉ LIEČEBNÉ KÚPELE PIEŠŤANY, a.s., Piešťany, SK;

(54) Bezpečkový cukrársky výrobok a spôsob jeho prípravy**(51) B01D 35/00****(11) 6422**

(21) 98-2012

(22) 6.8.2012

(73) Slovenská poľnohospodárska univerzita v Nitre - Technická fakulta, Nitra, SK;

(54) Spôsob filtrácie univerzálnych prevodových a hydraulických kvapalín prostredníctvom vnútorného hydraulického okruhu traktora**(51) A41D 13/00, F41H 1/00****(11) 6656**

(21) 5102-2012

(22) 14.12.2012

(73) Hanuš Martin, Praha 4, CZ;

(54) Vesta, najmä na bojové účely**(51) B23C 5/00****(11) 5894**

(21) 5078-2010

(22) 4.6.2009

(73) Vilmányi Gábor, Budapest, HU;

(54) Frézovací nástroj**(51) A61L 17/00, A61B 17/00****(11) 6716**

(21) 5076-2012

(22) 17.9.2012

(73) Babala Jozef, MUDr., Bratislava, SK;

(54) Tvarované chirurgické vlákno na intrakorporálne uzlenie a spôsob jeho výroby**(51) B65D 81/00****(11) 6458**

(21) 50079-2012

(22) 25.9.2012

(73) Družstevní závody Dražice - strojírna s.r.o., Benátky nad Jizerou, CZ;

(54) Akumulačná nádrž**(51) A61Q 19/00, A61K 8/00****(11) 6633**

(21) 5085-2012

(22) 18.10.2012

(73) DAMITA COSMETICS spol. s r. o., Bratislava, SK;

(54) Mandľový výživný krém**(51) E04D 13/00****(11) 5573**

(21) 5075-2009

(22) 30.9.2009

(73) GPM sp. z o.o. sp.k., Balice, PL;

(54) Rohové odkvapové spojenie

(51) **E04H 17/00**
 (11) **5572**
 (21) 117-2009
 (22) 12.11.2009
 (73) LUKABETON, s.r.o., Sereď, SK;
 (54) **Doskové dielce bariérového oplotenia a spôsob ich výroby**

(51) **G06Q 40/00, G06Q 30/00**
 (11) **5542**
 (21) 5062-2009
 (22) 5.8.2009
 (73) MONET+, a.s., Zlín - Štípa, CZ;
 (54) **Systém na vystavovanie, správu a sprístupňovanie elektronických zjednodušených daňových dokladov**

(51) **F21V 17/00, H01L 33/00**
 (11) **6450**
 (21) 50060-2012
 (22) 2.7.2012
 (73) JD ROZHLASY s.r.o., Vigantice, CZ;
 (54) **Zapojenie svetelnej LED na telese svietidla, spôsob pripevnenia, pomôcka na vykonanie tohto spôsobu**

(51) **H01B 7/00, H01B 11/00**
 (11) **6507**
 (21) 50072-2012
 (22) 15.8.2012
 (73) MURAT, s.r.o., Pezinok, SK;
 (54) **Dial'kový celoplastový kábel**

(51)	(11)	(51)	(11)	(51)	(11)	(51)	(11)
A23G 3/00	5469	A61Q 19/00	6633	B65D 81/00	6458	F21V 17/00	6450
A41D 13/00	6656	B01D 35/00	6422	E04D 13/00	5573	G06Q 40/00	5542
A61L 17/00	6716	B23C 5/00	5894	E04H 17/00	5572	H01B 7/00	6507

PC2K

Prevody a prechody práv na úžitkové vzory

(11) **5537**
 (21) 58-2009
 (73) SEAK, s.r.o., Prešov, SK;
 Predchádzajúci majiteľ:
 Sedlák Jozef, Ing., Prešov, SK;
 Dátum uzavretia zmluvy: 31.10.2014
 Dátum zápisu do registra: 16.8.2016

(11) **7135**
 (21) 180-2013
 (73) SEAK, s.r.o., Prešov, SK;
 Predchádzajúci majiteľ:
 Sedlák Jozef, Ing., Prešov, SK;
 Dátum uzavretia zmluvy: 31.10.2014
 Dátum zápisu do registra: 16.8.2016

(11) **6029**
 (21) 54-2011
 (73) SEAK, s.r.o., Prešov, SK;
 Predchádzajúci majiteľ:
 Sedlák Jozef, Ing., Prešov, SK;
 Dátum uzavretia zmluvy: 31.10.2014
 Dátum zápisu do registra: 17.8.2016

(11) **7178**
 (21) 35-2014
 (73) SEAK, s.r.o., Prešov, SK;
 Predchádzajúci majiteľ:
 Sedlák Jozef, Ing., Prešov, SK;
 Dátum uzavretia zmluvy: 31.10.2014
 Dátum zápisu do registra: 16.8.2016

(11) **6723**
 (21) 79-2013
 (73) SEAK, s.r.o., Prešov, SK;
 Predchádzajúci majiteľ:
 Sedlák Jozef, Ing., Prešov, SK;
 Dátum uzavretia zmluvy: 31.10.2014
 Dátum zápisu do registra: 16.8.2016

TC2K

Zmeny mien

- (11) **5675**
 - (21) 63-2010
 - (73) Spinergo s. r. o., Prešov, SK;
Dátum zápisu do registra: 12.8.2016
-

ČASŤ

DIZAJNY

Číselné INID - kódy na označovanie bibliografických údajov (Štandard WIPO ST. 80)

(11)	Číslo zapísaného dizajnu	(51)	Medzinárodné triedenie dizajnov
(15)	Dátum zápisu/predĺženia platnosti	(54)	Názov dizajnu
(18)	Predpokladaný dátum uplynutia platnosti zápisu/-predĺženia platnosti	(55)	Vyobrazenie dizajnu/vyobrazenie dizajnu po čiastočnom výmaze
(21)	Číslo prihlášky	(58)	Dátum záznamu v registri, napr. zmeny mena, zániku, výmazu a pod.
(22)	Dátum podania prihlášky	(62)	Číslo pôvodnej prihlášky v prípade vylúčenej prihlášky
(28)	Počet dizajnov	(72)	Meno pôvodcu (-ov)
(31)	Číslo prioritnej prihlášky	(73)	Meno (názov) majiteľa (-ov)
(32)	Dátum podania prioritnej prihlášky	(74)	Meno (názov) zástupcu (-ov)
(33)	Krajina alebo regionálna organizácia priority	(78)	Meno (názov) nového majiteľa (-ov) po prevode alebo prechode
(45)	Dátum sprístupnenia zapísaného dizajnu		
(46)	Dátum uplynutia odkladu zverejnenia		

Poznámka:

Číslo uvádzané pred kódom (51) znamená verziu Medzinárodného triedenia dizajnov.

Kódy na označovanie záhlaví oznámení publikovaných vo Vestníku ÚPV SR (Štandard WIPO ST. 17)

FG4Q	Zapísané dizajny
FG4Q	Zapísané dizajny s odloženým zverejnením
FG4Q	Zverejnené zapísané dizajny po uplynutí doby odkladu zverejnenia
MA4Q	Zaniknuté zapísané dizajny vzdáním sa
MA4Q	Čiastočne zaniknuté zapísané dizajny vzdáním sa
MC4Q	Vymazané zapísané dizajny
MG4Q	Čiastočne vymazané zapísané dizajny
MK4Q	Zaniknuté zapísané dizajny uplynutím doby platnosti
ND4Q	Predĺženie platnosti zapísaných dizajnov
PC4Q	Prevody a prechody práv
PD4Q	Zmeny dispozičných práv na zapísané dizajny (zálohy)
PD4Q	Zmeny dispozičných práv na zapísané dizajny (ukončenie zálohov)
QB4Q	Licenčné zmluvy registrované
QC4Q	Ukončenie platnosti licenčných zmlúv
RL4Q	Odhätie ochrany a prepis majiteľa dizajnu (na základe rozhodnutia súdu)
TA4Q	Doplnenie pôvodcu (-ov)
TB4Q	Opravy mien
TC4Q	Zmeny mien
TD4Q	Opravy adries
TE4Q	Zmeny adries
TF4Q	Opravy dátumov
TG4Q	Opravy zatriedenia podľa Medzinárodného triedenia dizajnov
TH4Q	Opravy chýb alebo zmeny všeobecne
TK4Q	Opravy tlačových chýb vo Vestníku ÚPV SR

FG4Q

Zapísané dizajny

(11)	(51)	(11)	(51)	(11)	(51)	(11)	(51)
28272	12/16.06	28275	12/16.13	28278	12/16.04	28281	13/03.07
28273	12/16.06	28276	12/16.04	28279	12/16.04		
28274	12/16.06	28277	12/16.04	28280	07/05.03		

10(51) 07/05.03**(11) 28280**

(15) 17.8.2016

(18) 25.4.2021

(21) 20-2016

(22) 25.4.2016

(72) Kuna Milan, Ing., Stará Turá, SK;

(73) Kuna Milan, Ing., Stará Turá, SK;

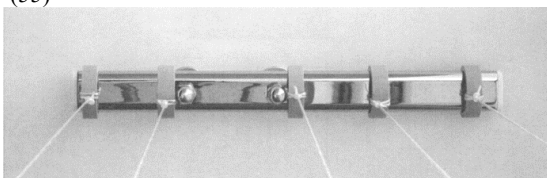
(54) Balkónový sušiak bielizne

Určenie výrobku:

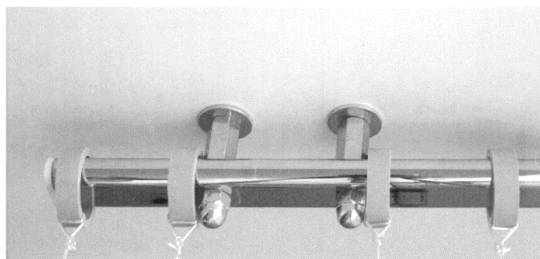
Výrobok, v ktorom je dizajn stelesnený, je balkónový sušiak bielizne.

(28) 1

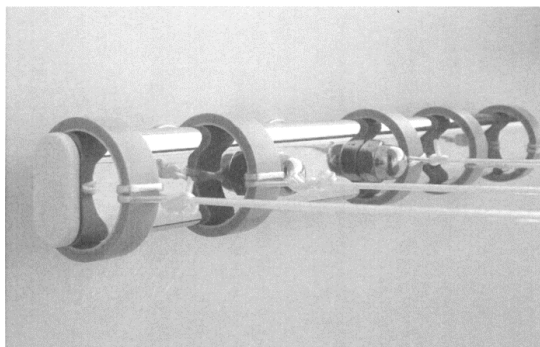
(55)



1.1



1.2



1.3

10(51) 12/16.04**(11) 28276**

(15) 4.8.2016

(18) 1.6.2021

(21) 40-2016

(22) 1.6.2016

(31) 2015/0506

(32) 18.12.2015

(33) SE

(72) Hansèn Kristofer, Stockholm, SE; Macdonald Allan, Södertälje, SE; Lundgren Anders, Södertälje, SE; Thyren Sebastian, Stockholm, SE;

(73) SCANIA CV AB, Södertälje, SE;

(74) Bačík Kvetoslav, Ing., Nová Dubnica, SK;

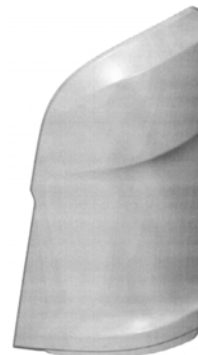
(54) Roh kabíny vozidla

Určenie výrobku:

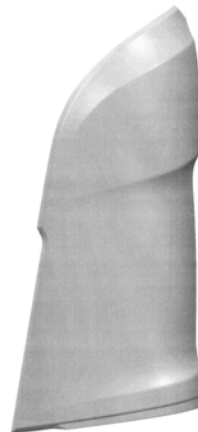
Výrobok, v ktorom je dizajn stelesnený, je určený ako roh kabíny vozidla.

(28) 1

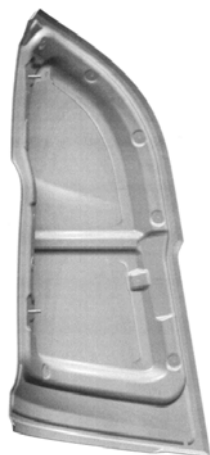
(55)



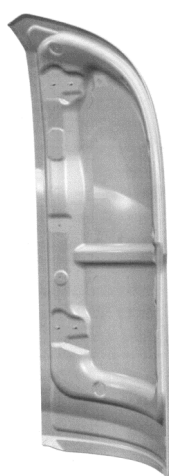
1.1



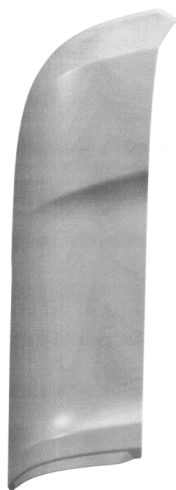
1.2



1.3



1.4



1.5



1.6



1.7

10(51) 12/16.04

(11) 28277

(15) 4.8.2016

(18) 1.6.2021

(21) 41-2016

(22) 1.6.2016

(31) 2015/0505

(32) 18.12.2015

(33) SE

(72) Hansèn Kristofer, Stockholm, SE; Macdonald Allan, Södertälje, SE; Lundgren Anders, Södertälje, SE; Thyren Sebastian, Stockholm, SE;

(73) SCANIA CV AB, Södertälje, SE;

(74) Bačík Kvetoslav, Ing., Nová Dubnica, SK;

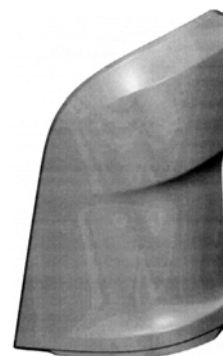
(54) Roh kabíny vozidla

Určenie výrobku:

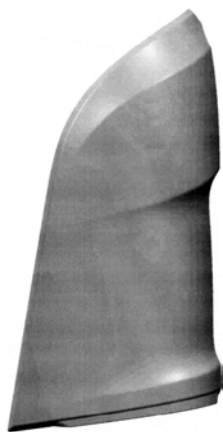
Výrobok, v ktorom je dizajn stelesnený, je určený ako roh kabíny vozidla.

(28) 1

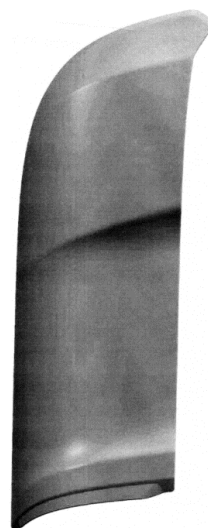
(55)



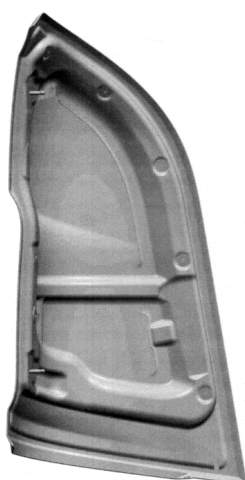
1.1



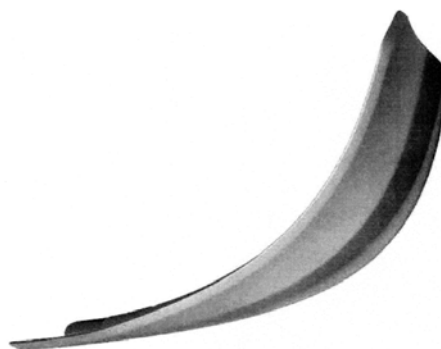
1.2



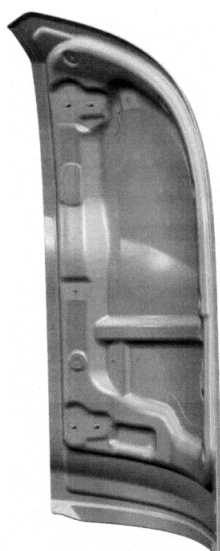
1.5



1.3



1.6



1.4



1.7

10(51) 12/16.04

(11) 28278

(15) 4.8.2016

(18) 1.6.2021

(21) 42-2016

(22) 1.6.2016

(31) 2015/0503

(32) 18.12.2015

(33) SE

(72) Hansèn Kristofer, Stockholm, SE; Macdonald Allan, Södertälje, SE; Lundgren Anders, Södertälje, SE; Thyren Sebastian, Stockholm, SE;

(73) SCANIA CV AB, Södertälje, SE;

(74) Bačík Kvetoslav, Ing., Nová Dubnica, SK;

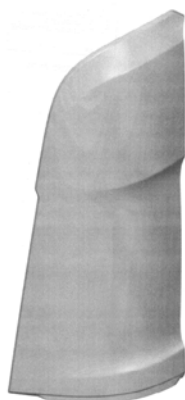
(54) Roh kabíny vozidla

Určenie výrobku:

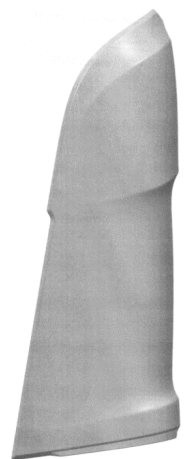
Výrobok, v ktorom je dizajn stelesnený, je určený ako roh kabíny vozidla.

(28) 1

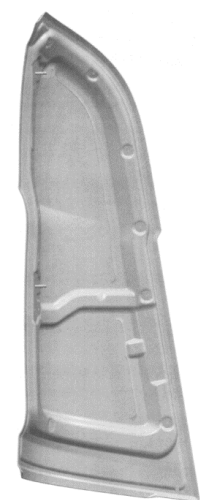
(55)



1.1



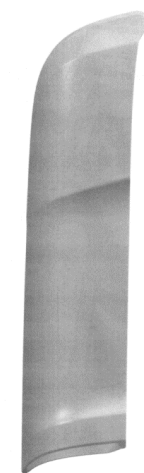
1.2



1.3



1.4



1.5



1.6



1.7

10(51) 12/16.04

(11) 28279

(15) 4.8.2016

(18) 1.6.2021

(21) 43-2016

(22) 1.6.2016

(31) 2015/0501

(32) 18.12.2015

(33) SE

(72) Hansèn Kristofer, Stockholm, SE; Macdonald Alan, Södertälje, SE; Lundgren Anders, Södertälje, SE; Thyrén Sebastian, Stockholm, SE;

(73) SCANIA CV AB, Södertälje, SE;

(74) Bačík Kvetoslav, Ing., Nová Dubnica, SK;

(54) **Roh kabíny vozidla**

Určenie výrobku:

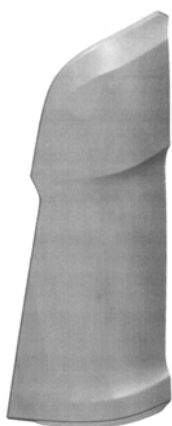
Výrobok, v ktorom je dizajn stelesnený, je určený ako roh kabíny vozidla.

(28) 1

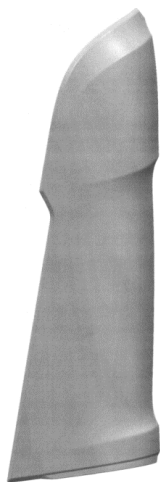
(55)



1.3



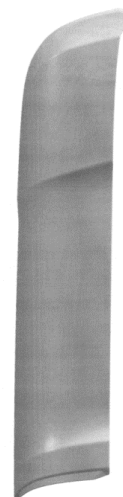
1.1



1.2



1.4



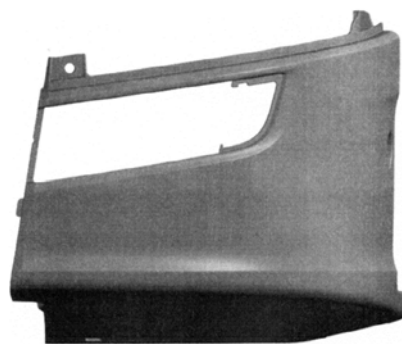
1.5



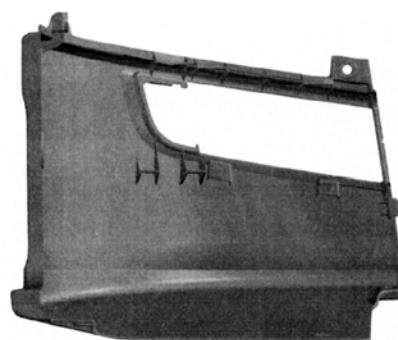
1.6



1.7



1.2



1.3

10(51) 12/16.06

(11) 28272

(15) 3.8.2016

(18) 1.6.2021

(21) 44-2016

(22) 1.6.2016

(31) 2015/0524

(32) 18.12.2015

(33) SE

(72) Hansèn Kristofer, Stockholm, SE; Macdonald Allan, Södertälje, SE; Lundgren Anders, Södertälje, SE; Larsson Mikael, Årsta, SE; Karlsson Johan, Hägersten, SE;

(73) SCANIA CV AB, Södertälje, SE;

(74) Bačík Kvetoslav, Ing., Nová Dubnica, SK;

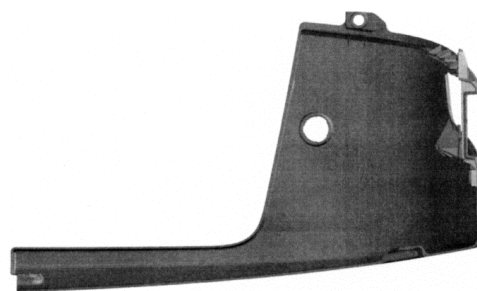
(54) **Kryt nárazníka vozidla**

Určenie výrobku:

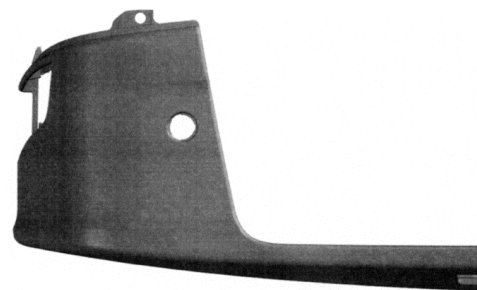
Výrobky, v ktorých sú dizajny hromadnej prihlášky stelesnené, sú určené na kryt nárazníka vozidla.

(28) 3

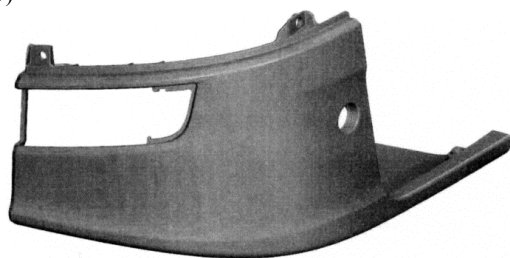
(55)



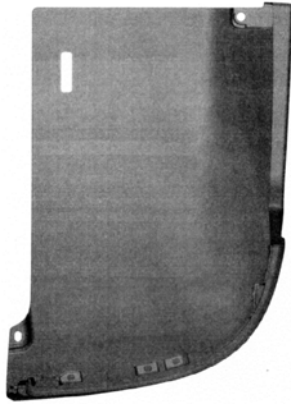
1.4



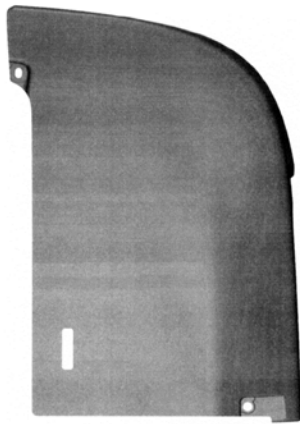
1.5



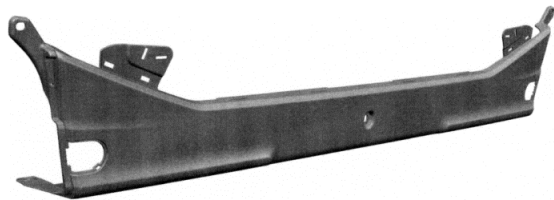
1.1



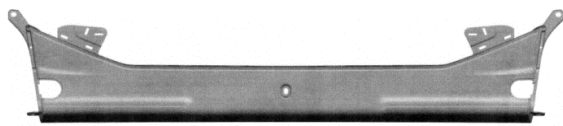
1.6



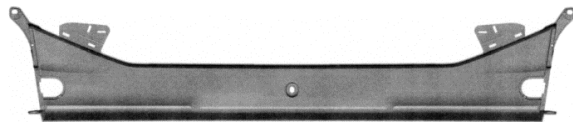
1.7



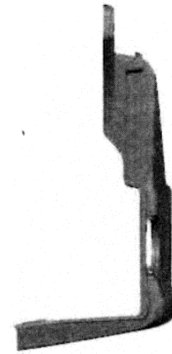
2.1



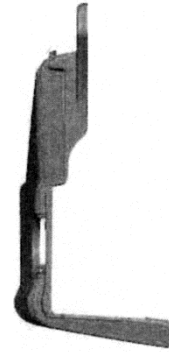
2.2



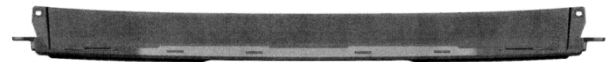
2.3



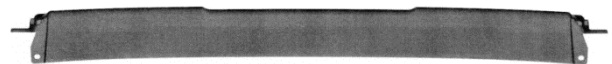
2.4



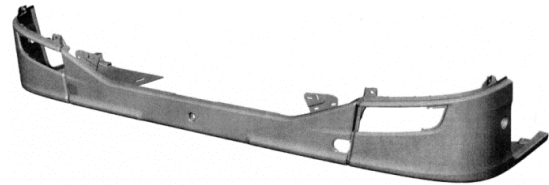
2.5



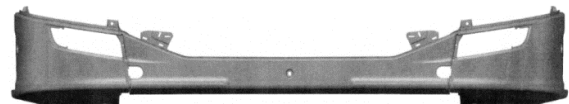
2.6



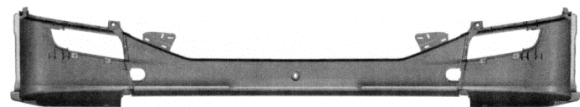
2.7



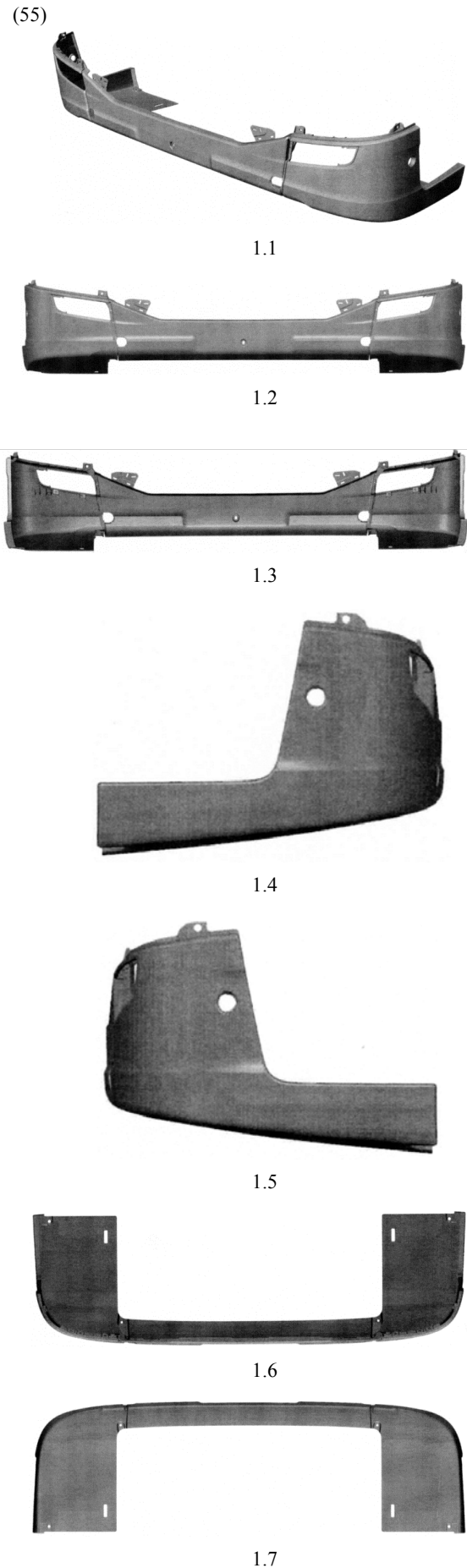
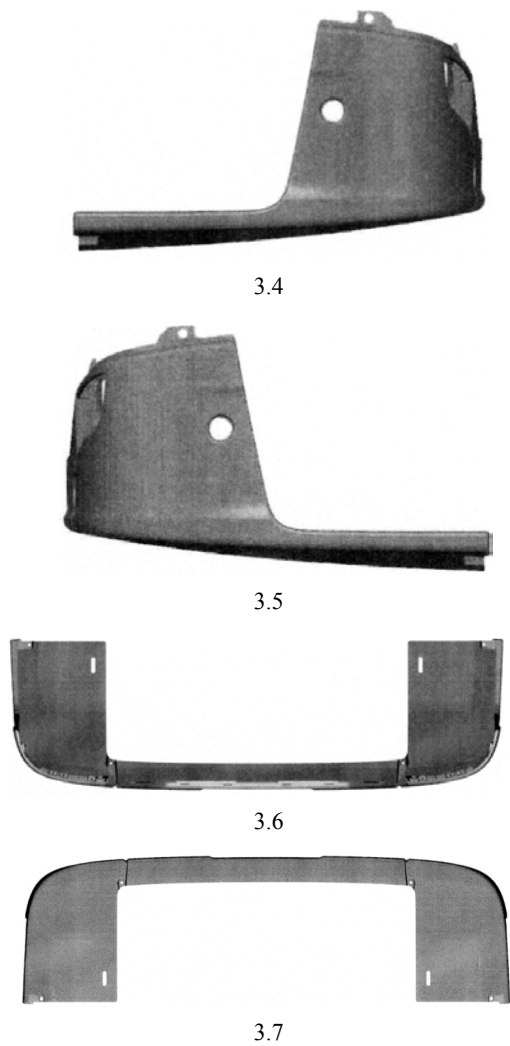
3.1



3.2



3.3



10(51) 12/16.06

(11) 28273

(15) 3.8.2016

(18) 1.6.2021

(21) 45-2016

(22) 1.6.2016

(31) 2015/0525

(32) 18.12.2016

(33) SE

(72) Hansèn Kristofer, Stockholm, SE; Macdonald Allan, Södertälje, SE; Lundgren Anders, Södertälje, SE; Larsson Mikael, Årsta, SE; Karlsson Johan, Hägersten, SE;

(73) SCANIA CV AB, Södertälje, SE;

(74) Bačík Kvetoslav, Ing., Nová Dubnica, SK;

(54) Kryt nárazníka vozidla

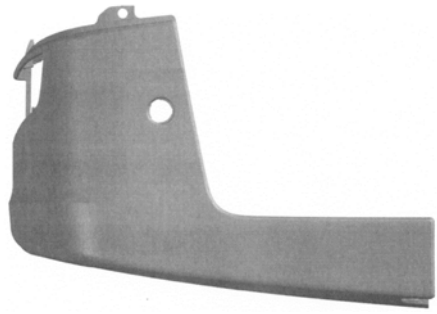
Určenie výrobku:

Výrobky, v ktorých sú dizajny hromadnej prihlášky stelesnené, sú určené na kryt nárazníka vozidla.

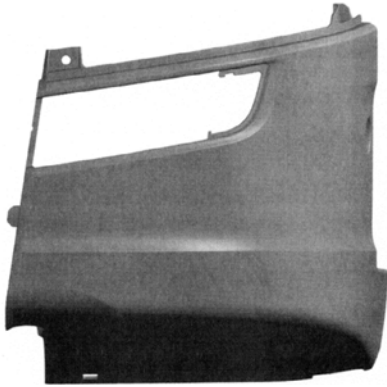
(28) 3



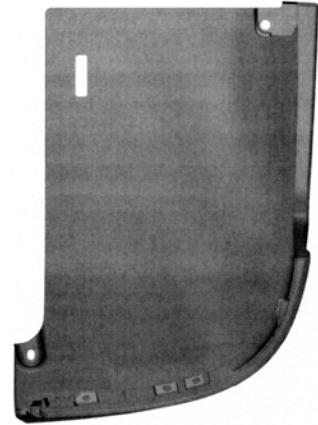
2.1



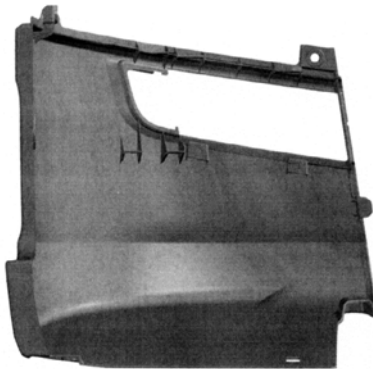
2.5



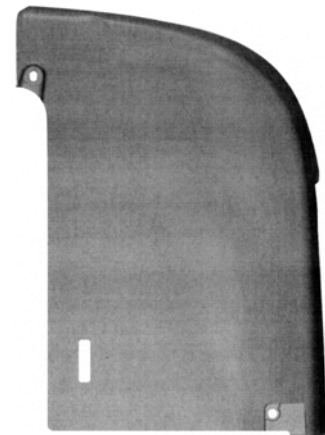
2.2



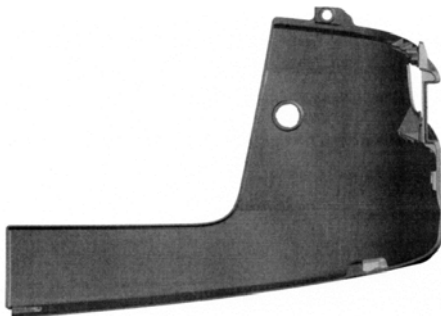
2.6



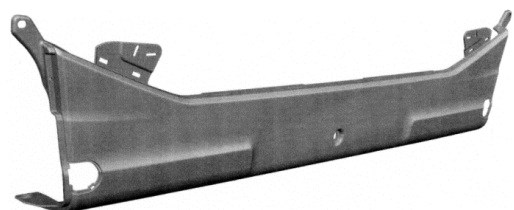
2.3



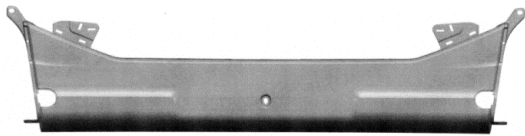
2.7



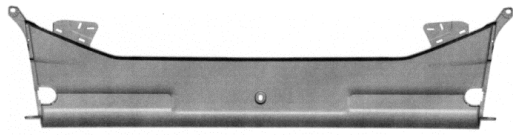
2.4



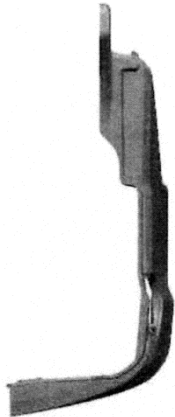
3.1



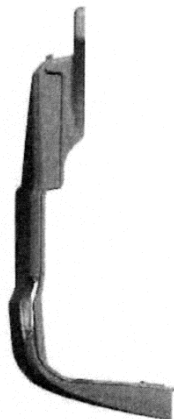
3.2



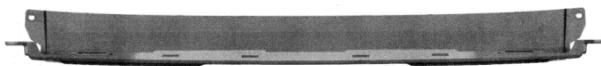
3.3



3.4



3.5



3.6



3.7

10(51) 12/16.06

(11) 28274

(15) 3.8.2016

(18) 1.6.2021

(21) 46-2016

(22) 1.6.2016

(31) 2015/0511

(32) 18.12.2015

(33) SE

(72) Hansèn Kristofer, Stockholm, SE; Macdonald Allan, Södertälje, SE; Lundgren Anders, Södertälje, SE; Larsson Mikael, Årsta, SE; Karlsson Johan, Hägersten, SE;

(73) SCANIA CV AB, Södertälje, SE;

(74) Bačík Kvetoslav, Ing., Nová Dubnica, SK;

(54) **Kryt nárazníka vozidla**

Určenie výrobku:

Výrobky, v ktorých sú dizajny hromadnej prihlášky stelesnené, sú určené na kryt nárazníka vozidla.

(28) 2

(55)



1.1



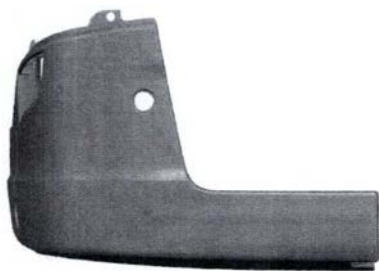
1.2



1.3



1.4



1.5



1.6



1.7



2.1



2.2



2.3



2.4



2.5



2.6



2.7

10(51) 12/16.13

(11) 28275

(15) 3.8.2016

(18) 1.6.2021

(21) 47-2016

(22) 1.6.2016

(31) 2015/0497

(32) 18.12.2015

(33) SE

(72) Hansèn Kristofer, Stockholm, SE; Macdonald Allan, Södertälje, SE; Lundgren Anders, Södertälje, SE; Chowdhury Tuhin, Hässelby, SE;

(73) SCANIA CV AB, Södertälje, SE;

(74) Bačík Kvetoslav, Ing., Nová Dubnica, SK;

(54) **Panel čelného poklopu vozidla**

Určenie výrobku:

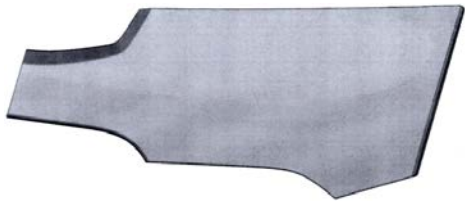
Výrobky, v ktorých sú dizajny hromadnej prihlášky stelesnené, sú určené ako panel čelného poklopu vozidla a jeho časti.

(28) 4

(55)



1.1



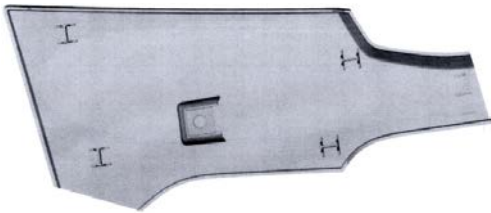
1.2



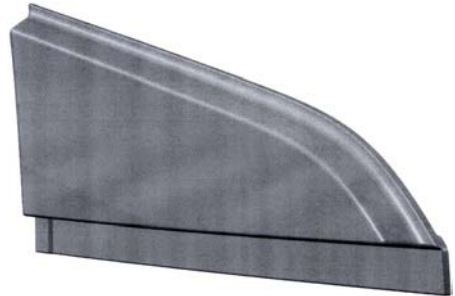
1.6



1.7



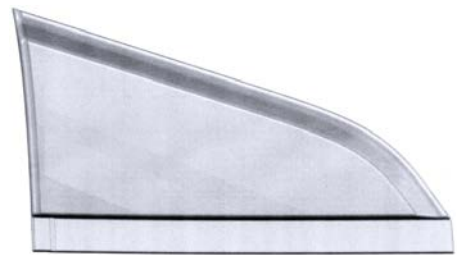
1.3



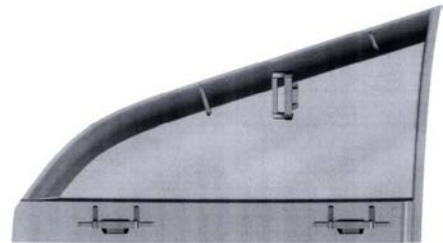
2.1



1.4



2.2



2.3



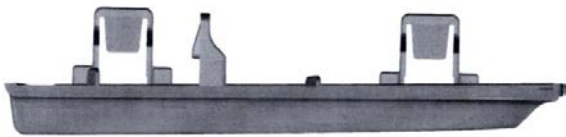
1.5



2.4



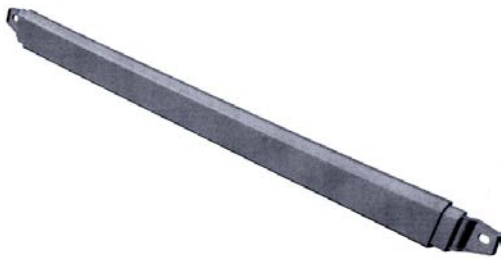
2.5



2.6



2.7



3.1



3.2



3.3



3.4



3.5



3.6



3.7



4.1



4.2



4.3



4.4



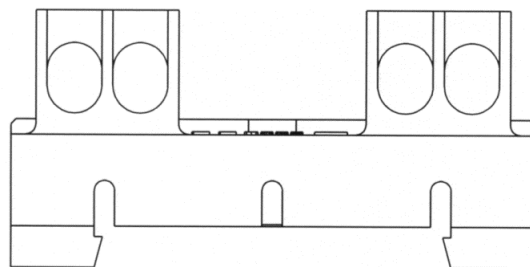
4.5



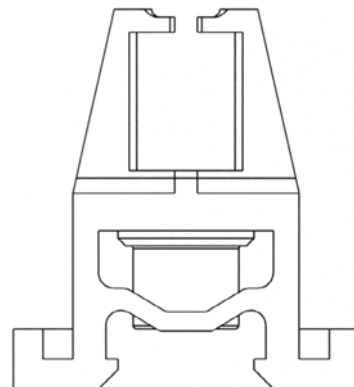
4.6



4.7



1.2



1.3

10(51) 13/03.07

(11) 28281

(15) 17.8.2016

(18) 9.5.2021

(21) 31-2016

(22) 9.5.2016

(72) Lazorík Ján, Ing., Dolný Kubín, SK;

(73) SEZ DK a.s., Dolný Kubín, SK;

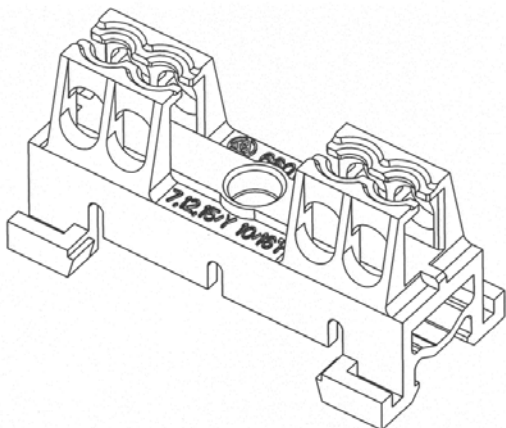
(54) **Držiak prepojovacieho mostíka**

Určenie výrobku:

Výrobok, v ktorom je dizajn stelesnený, je držiak prepojovacieho mostíka určený na upevnenie vodičovej časti prepojovacieho mostíka slúžiaceho na prepojenie vodičov rovnakého potenciálu.

(28) 1

(55)



1.1

(51)	(11)	(51)	(11)	(51)	(11)	(51)	(11)
07/05.03	28280	12/16.04	28279	12/16.06	28274	13/03.07	28281
12/16.04	28278	12/16.04	28277	12/16.06	28272		
12/16.04	28276	12/16.06	28273	12/16.13	28275		

MK4Q Zaniknuté zapísané dizajny uplynutím doby platnosti

(11)	(58)	(11)	(58)
27250	27.12.2015	27724	03.12.2015
27721	03.12.2015	27735	17.12.2015
27723	03.12.2015		

ND4Q Predĺženie platnosti zapísaných dizajnov

(11)	(51)	(11)	(51)
27312	26/06.00	27745	26/06.00
27313	12/16.06	27768	26/06.00

8 (51) 12/16.06, 12/16.08, 12/16.11**(11) 27313**

(15) 11.1.2007

(18) 17.7.2021

(21) 5020-2006

(22) 17.7.2006

(73) Škoda Auto, a. s., Mladá Boleslav, CZ;

(54) Súčasti automobilu

Určenie výrobku:

Výrobky, v ktorých budú dizajny stelesnené, sú vybrané súčasti karosérie automobilu.

8 (51) 26/06.00**(11) 27312**

(15) 11.1.2007

(18) 17.7.2021

(21) 5019-2006

(22) 17.7.2006

(73) Škoda Auto, a. s., Mladá Boleslav, CZ;

(54) Svetelné vybavenie vozidla

Určenie výrobku:

Výrobky, v ktorých budú dizajny stelesnené, sú svetlomety a svietidlá vozidla.

9 (51) 26/06.00**(11) 27745**

(15) 29.7.2011

(18) 16.3.2021

(21) 13-2011

(22) 16.3.2011

(73) LUMACO VPK, s.r.o., Žilina, SK;

(54) Predné brzdomé svetlo motorového vozidla

Určenie výrobku:

Predné brzdomé svetlo motorového vozidla je určené na prednú a prípadne i bočnú svetelnú signalizáciu brzdzenia motorového vozidla účastníkom cestnej prevádzky.

9 (51) 26/06.00**(11) 27768**

(15) 12.12.2011

(18) 26.7.2021

(21) 5005-2011

(22) 26.7.2011

(73) ŠKODA AUTO a. s., Mladá Boleslav, CZ;

(54) Svetlomety vozidla

Určenie výrobku:

Výrobky, v ktorých budú dizajny stelesnené, sú svetlomety vozidla.

(51)	(11)
12/16.06	27313
26/06.00	27312

(51)	(11)
26/06.00	27768
26/06.00	27745

TC4Q

Zmeny mien

- (11) **28233**
 - (21) 78-2015
 - (73) Spinergo SK s.r.o., Prešov, SK;
 - (58) 12.8.2016
-

ČASŤ

OCHRANNÉ ZNÁMKY

Číselné kódy na označovanie bibliografických údajov (Štandard WIPO ST. 60)

- | | | | |
|-------|---|-------|--|
| (111) | Číslo zápisu | (554) | Trojrozmerná známka |
| (141) | Dátum zániku | (580) | Dátum zápisu akejkoľvek transakcie v súvislosti s prihláškou alebo zápisom ochrannej známky do registra, napr. zmena majiteľa, zmena mena alebo adresy, zrieknutie sa známky atď. (účinnosť) |
| (151) | Dátum zápisu | (591) | Údaje o uplatňovaných farbách |
| (156) | Dátum obnovy | (641) | Číslo a dátum podania prihlášky ochrannej známky Európskej únie, premenou ktorej vznikla prihláška národnej ochrannej známky |
| (180) | Predpokladaný dátum uplynutia platnosti zápisu/-obnovy | (646) | Číslo a dátum podania ochrannej známky Európskej únie, premenou ktorej vznikla prihláška národnej ochrannej známky |
| (210) | Číslo prihlášky | (731) | Meno a adresa prihlasovateľa (-ov) |
| (220) | Dátum podania prihlášky | (732) | Meno a adresa majiteľa (-ov) |
| (310) | Číslo prioritnej prihlášky | (740) | Meno a adresa zástupcu (-ov) |
| (320) | Dátum podania prioritnej prihlášky | (770) | Meno a adresa predchádzajúceho prihlasovateľa (-ov) alebo majiteľa (-ov) (v prípade zmeny vlastníctva) |
| (330) | Krajina alebo regionálna organizácia priority | (771) | Predchádzajúce meno alebo adresa prihlasovateľa (-ov) alebo majiteľa (-ov) (v prípade zmeny údajov) |
| (340) | Údaje o čiastočnej prioritě | (791) | Meno a adresa držiteľa (-ov) licencie |
| (350) | Dátum práva z prihlášky, z ktorej sa uplatňuje seniorita | (793) | Podmienky a obmedzenia licencie |
| (360) | Zoznam tovarov a služieb, na ktoré sa vzťahuje čiastočná seniorita | (800) | Číslo a dátum medzinárodného zápisu |
| (442) | Dátum zverejnenia prihlášky po prieskume | (881) | Číslo a dátum zápisu ochrannej známky nahradenej medzinárodným zápisom |
| (450) | Dátum oznámenia o zápise ochrannej známky | | |
| (510) | Zoznam tovarov a/alebo služieb, ak neboli zatriedené/bez použitia triedenia | | |
| (511) | Medzinárodné triedenie tovarov a/alebo služieb, a/alebo zoznam zatriedených tovarov a/alebo služieb | | |
| (540) | Reprodukcia známky | | |
| (551) | Údaje o kolektívnej známke | | |

Poznámka:

Číslo uvádzané pred kódom (511) znamená verziu Medzinárodného triedenia tovarov a služieb na zápis ochranných známk (Niceské triedenie), podľa ktorej bola prihláška ochrannej známky zatriedená v deň jej podania na úrade. Od roku 2013 sa Niceské triedenie aktualizuje každý rok a vstupuje do platnosti vždy 1. januára príslušného roka. Prihlášky podané v roku 2016 sa zatriedajú podľa verzie 10. vydania triedenia, ktorá vstúpila do platnosti 1. januára 2016 s označením NCL (10-2016).

Zverejnené prihlášky ochranných známk

(210)	(210)	(210)	(210)
317-2013	1061-2016	1357-2016	1531-2016
670-2015	1085-2016	1358-2016	1537-2016
1050-2015	1091-2016	1359-2016	1538-2016
1253-2015	1092-2016	1360-2016	1540-2016
1894-2015	1093-2016	1361-2016	1541-2016
2183-2015	1101-2016	1373-2016	1547-2016
2282-2015	1108-2016	1375-2016	1548-2016
2377-2015	1109-2016	1376-2016	1549-2016
2428-2015	1111-2016	1377-2016	1550-2016
2521-2015	1112-2016	1382-2016	1551-2016
2564-2015	1113-2016	1383-2016	1552-2016
2565-2015	1131-2016	1390-2016	1554-2016
65-2016	1132-2016	1397-2016	1555-2016
97-2016	1133-2016	1404-2016	1556-2016
122-2016	1134-2016	1405-2016	1557-2016
132-2016	1136-2016	1407-2016	1566-2016
144-2016	1137-2016	1408-2016	1567-2016
259-2016	1138-2016	1424-2016	1589-2016
260-2016	1139-2016	1426-2016	1603-2016
321-2016	1140-2016	1427-2016	1644-2016
376-2016	1148-2016	1430-2016	1651-2016
421-2016	1154-2016	1434-2016	5040-2016
451-2016	1155-2016	1435-2016	5049-2016
452-2016	1163-2016	1436-2016	5050-2016
475-2016	1190-2016	1440-2016	5060-2016
483-2016	1201-2016	1441-2016	5066-2016
486-2016	1203-2016	1443-2016	5104-2016
513-2016	1207-2016	1445-2016	5120-2016
514-2016	1210-2016	1446-2016	5161-2016
535-2016	1223-2016	1447-2016	5162-2016
539-2016	1230-2016	1451-2016	5165-2016
540-2016	1242-2016	1453-2016	5186-2016
544-2016	1249-2016	1454-2016	5190-2016
545-2016	1273-2016	1455-2016	5197-2016
546-2016	1274-2016	1458-2016	5198-2016
547-2016	1276-2016	1459-2016	5199-2016
551-2016	1279-2016	1460-2016	5204-2016
552-2016	1283-2016	1462-2016	5208-2016
560-2016	1288-2016	1470-2016	5213-2016
583-2016	1289-2016	1471-2016	5219-2016
595-2016	1293-2016	1472-2016	5221-2016
603-2016	1301-2016	1474-2016	5222-2016
610-2016	1302-2016	1475-2016	5227-2016
681-2016	1303-2016	1476-2016	5229-2016
697-2016	1306-2016	1480-2016	5230-2016
705-2016	1307-2016	1483-2016	5231-2016
730-2016	1308-2016	1484-2016	5232-2016
749-2016	1309-2016	1485-2016	5237-2016
765-2016	1310-2016	1486-2016	5238-2016
780-2016	1314-2016	1487-2016	5239-2016
792-2016	1315-2016	1488-2016	5245-2016
803-2016	1323-2016	1489-2016	5247-2016
804-2016	1329-2016	1494-2016	5248-2016
888-2016	1330-2016	1495-2016	5250-2016
897-2016	1334-2016	1496-2016	5252-2016
909-2016	1338-2016	1503-2016	5254-2016
950-2016	1342-2016	1508-2016	5255-2016
962-2016	1347-2016	1510-2016	5256-2016
974-2016	1348-2016	1512-2016	5257-2016
975-2016	1349-2016	1513-2016	5260-2016
1008-2016	1350-2016	1517-2016	5261-2016
1041-2016	1351-2016	1518-2016	5268-2016
1043-2016	1352-2016	1522-2016	5269-2016
1053-2016	1353-2016	1528-2016	5270-2016
1054-2016	1355-2016	1529-2016	

(210) 317-2013

(220) 4.3.2013

10(511) 16, 35, 36, 39, 41, 43, 44

(511) 16 - Kávové filtre papierové.

35 - Sprostredkovanie obchodu s umeleckými dielami a starožitnosťami.

36 - Realitné kancelárie, vedenie nájomných domov, lízing strojov a zariadení, zmenárenské služby, vydávanie kreditných kariet, služby finančného manažmentu a účtovníckych sústav a správa hotovosti, oceňovanie umeleckých diel, organizovanie dobročinných zbierok, činnosť účtovných poradcov, vedenie účtovnej evidencie.

39 - Odťahovanie poškodených a havarovaných vozidiel, dopravné záchranárske služby, odťahová služba, prevádzkovanie parkovísk, prenájom vozidiel, prenájom parkovacích plôch, odťahovanie dopravných prostriedkov pri poruchách, prepravné služby, sprostredkovanie prepravy, ťahanie alebo vlečenie dopravných prostriedkov pri poruchách automobilová preprava, informácie o preprave, nákladná kamiónová doprava, prenájom automobilov, prenájom dopravných prostriedkov, prenájom garáží, prenájom miesta na parkovanie, služby v doprave a preprave, sprostredkovanie dopravy, sprostredkovanie uvedených služieb, záchrané služby, skladovanie, balenie tovaru, prenájom motorových vozidiel, prepava osôb, nákladná cestná doprava, špedičná činnosť.

41 - Prevádzkovanie galérie.

43 - Služby barov, rýchle občerstvenie (bufety), hotelierske služby, kaviarne, prenájom prednáškových sál, prenájom prenosových stavieb, príprava a dodávka jedla na objednávku do domu, reštaurácie, samoobslužné reštaurácie, hotely, prenájom prechodného ubytovania, rezervácia hotelov, rezervácia penziónov, rezervácia prechodného ubytovania, ubytovacie kancelárie (hotely, penzióny), zaobstarávanie ubytovania a stravovania v hoteloch, penziónoch, turistických a prázdninových táboroch, ubytovniach, na farmách a v rekreačných zariadeniach.

44 - Zabezpečovanie záchranu ľudského života ako lekárske služby, ošetrovateľské služby, služby v oblasti poskytovania prvej pomoci, lekárske služby, masáže, ošetrovateľské služby, salóny krásy, zotavovne, poskytovanie doplnkových zdravotníckych služieb.

(540) DRIVING ACADEMY

(731) DRIVING ACADEMY, s.r.o., Orechová Potôň 800, 932 02 Orechová Potôň, SK;

(740) Belička Ivan, Ing., Banská Bystrica, SK;

(210) 670-2015

(220) 9.4.2015

10(511) 3, 5, 29, 30, 32, 33, 35

(511) 3 - Kozmetické a voňavkárské prípravky; bylinné kozmetické prípravky; mydlá vrátane mydiel medicínálnych; parfumérske výrobky; vonné oleje; kozmetické krémy; čistiacie toaletné mlieka; masážne gély (nie na lekárske použitie); ústne vody (nie na lekárske použitie); vlasové vody; toaletné vody; dezodoranty (parfuméria); toaletné prípravky; zubné pasty; prášky a vodičky na čistenie

a ošetrovanie zubov a ústnej dutiny (nie na lekárske použitie); šampóny telové i vlasové; prostriedky na umývanie a ošetrovanie rúk a vlasov; vlasové kondicionéry; pomády na kozmetické použitie; tužidlá na vlasy; spreje na osvieženie dychu; laky na vlasy; prostriedky na ošetrovanie pokožky (nie na lekárske použitie); ochranné prípravky na opaľovanie; masážne gély (nie na lekárske použitie); kozmetické krémy.

5 - Výrobky farmaceutické; vitamínové prípravky; minerálne výživové doplnky; potravinové prípravky so stopovými prvkami; diétne látky na lekárske použitie; výživové doplnky; výživové doplnky s liečebnými účinkami rastlinného a živočíšneho pôvodu (diastabil, lecitín granulovaný vitamín + spirulina, acerola + spirulina, vláknina + spirulina, jód + selén + spirulina, gelamax, creatin honohydrát, pastilky sevac); výživové doplnky obsahujúce mladý (zelený) jačmeň obecný; sirupy na farmaceutické použitie; výťažky z liečivých bylín s vitamínovými prípravkami, minerálnymi výživovými doplnkami a stopovými prvkami; bylinné čaje na lekárske účely; liečivé byliny; cukrovinky, pastilky, tabletky; kapsule a žuvačky na farmaceutické použitie; minerálne vody a dietetické nápoje upravené na lekárske účely; diétne potraviny upravené na lekárske účely; bielkovinové potraviny na lekárske účely; balzamy, krémy a masti na lekárske účely; chemické prípravky na lekárske a farmaceutické účely; oleje na lekárske použitie; tuky na lekárske použitie; liečivé soli; tinktúry na lekárske použitie; sirupy na farmaceutické použitie (bylinné výťažky); konope na lekárske účely.

29 - Vajcia čerstvé a vajcia sušené; konzervovaná, mrazená a sušená zelenina, ovocie a záhradné plody, huby, a ich zmesi; výťažky z rias na potravinárske použitie; konzervované mäso; konzervované mäso so zeleninou; konzervovaná hydina (mäso); konzervované ryby; konzervovaná divina; mäsové výťažky a mäsové a rybie špeciality; hotové jedlá zložené z mäsa, rýb, zeleniny, údenín; paštéty; nasolené a údené mäso, ryby, hydina a divina; huspenina; zaváraniny; džemy; kompóty; ovocné drene; zemiaky a výrobky zo zemiakov mrazené, konzervované, sušené alebo varené; zemiakové lupienky; mlieko a mliečne výrobky (maslo, vrátane nátierkového); mliečne kyslé výrobky vrátane jogurtov; mliečne krémy; syry; tvaroh; smotana (mliečne výrobky); mrazené krémy na báze mlieka; náhradky mlieka a smotany na rastlinnej báze, vrátane sušených a konzervovaných; potravinársky olej; jedlé tuky a margaríny; kombinované tuky rastlinného a živočíšneho pôvodu; rajčinový pretlak; polievky; polievkové zmesi; vývary (bujóny); instantné polievky; polievky v sáčku; suroviny a polotovary z cesta na báze mlieka, vajec a ich náhradiek; mliečne nápoje (s vysokým obsahom mlieka); extrakty z chalúh na potravinárske použitie.

30 - Káva; nápoje z kávy; čaj; nápoje z čaju; kakao; nápoje z kaka; cukor; ryža; tapioka; ságo; kávové náhradky; obilninové výrobky múka krúpy (potraviny); krupica; müsli výrobky; obilné, ovsené a kukuričné vločky a ich zmesi; instantná kukuričná kaša; pohánka; špalda; múka; múčne jedlá; výrobky z obilnín; ryžové chuťovky; kukuričné výrobky (potraviny); pekárenské výrobky

k dopečeniu; cestá na jedlá; polotovary pekárenských a cukrárenských výrobkov; tortové a cukrárske cestá; náplne a polevy na koláče vo forme práškových zmesí; extrudované a expandované výrobky na báze obilnín, sóje, ryže a kukurice; pekárenské výrobky plnené; cestoviny; rezance; instantné rezance; chlieb; chlieb toastový; večky, toasty; bagety; pizza; chlebičky a taštičky obložené ako i plnené mäsom, syrom, vajcami a/alebo zeleninou; pečivo z kvasného, listového a lineckého cesta; koláče; buchty; bábovky; šišky; lievanec; závin; oplátky a jemné pečivo; sušienky; sucháre; kekсы; medovník; perník; sójová múka; slad potraviny; sladové múčky pražené a karamelizované vrátane ich extraktov; pečivo trvanlivé sladké i slané; jemné pečivo a cukroviny; želé ovocné (cukrovinky); čokoláda a pekárenské výrobky obsahujúce čokoládu; čokoládové nápoje; čokoládové pasty; čokoládové nátiery; čokoládové náplne do pečiva; torty vrátane mrazených; zmrzlina; med; sirup z melasy; kvasnice; prášky do pečiva; soľ; horčica; ocot; chuťové omáčky (chuťové prísady); majonézy; kečup; koreniny; ľad na chladenie.

32 - Pivo; ľahké pívá i ležiaky; minerálne vody; šumivé a iné nealkoholické nápoje sýtené i nesýtené, iontové a energetické; sirupy; koncentráty a iné prípravky k príprave nápojov; ovocné šťavy a nápoje z ovocných štiav.

33 - Alkoholické nápoje (s výnimkou pív).

35 - Maloobchodný a veľkoobchodný predaj s tovarmi uvedenými v triedach 3, 5, 29, 30, 32 a 33 tohto zoznamu aj prostredníctvom internetu; sprostredkovanie obchodu s tovarmi uvedenými v triedach 3, 5, 29, 30, 32 a 33 tohto zoznamu aj prostredníctvom internetu; marketing.

(540)



(591) biela, bledozelená, tmavozelená

(731) Organic Way s. r. o., Mexická 177/22, 712 00 Ostrava - Muglinov, CZ;

(740) BELEŠČÁK & PARTNERS, s.r.o., Piešťany, SK;

(210) 1050-2015

(220) 18.5.2015

10(511) 35, 36, 41

(511) 35 - Prieskum trhu a marketing; marketingové štúdie; obchodné alebo podnikateľské informácie a obchodný alebo podnikateľský prieskum; vyjednávanie a uzatváranie obchodných transakcií pre tretie osoby; hospodárske (ekonomické) predpovede; zostavovanie štatistík; poskytovanie obchodných alebo podnikateľských informácií; obchodný manažment a podnikové poradenstvo, poradenstvo pri organizovaní a riadení obchodnej činnosti; pomoc pri riadení obchodných a priemyselných podnikov; administratívne práce; sprostredkovanie obchodu s tovarom; organizovanie, obchodných alebo reklamných výstav; organizovanie obchodných alebo rek-

lamných veľtrhov; zásobovacie služby pre tretie osoby (nákup tovarov a služieb pre iné podniky); organizovanie a riadenie zákaznických vernostných programov; podpora predaja zákaznických vernostných programov (pre tretie osoby); organizovanie obchodných činností zameraných na rast vernosti zákazníkov najmä prostredníctvom kariet na zľavu alebo klubových kariet; podpora predaja zákaznických vernostných kariet (pre tretie osoby); obchodno-marketingové služby v oblasti vernostných programov; organizovanie a riadenie vernostných programov zákazníkov na obchodné alebo reklamné účely; podpora predaja (pre tretie osoby) prostredníctvom zákaznických vernostných, bonusových a splátkových programov, prostredníctvom kreditných kariet a finančných služieb; podpora predaja prostredníctvom vernostných a bonusových programov pre užívateľov kreditných kariet, najmä prostredníctvom poskytovania hotovostných a iných zliav za používanie kreditných kariet; obchodné sprostredkovateľské služby v oblasti obchodnej správy a obchodnej administratívy siete obchodov a obchodných stredísk; fakturácie; grafická úprava tlačovín na reklamné účely; kancelárie zaoberajúce sa dovozom a vývozom; zbieranie údajov do počítačových databáz; komerčné informačné kancelárie; reklamné služby; obchodná administratíva; on-line reklama na počítačovej komunikačnej sieti; administratívne spracovanie obchodných objednávok; obchodné informácie a rady spotrebiteľom; podpora predaja (pre tretie osoby); služby porovnávania cien; predvádzanie tovaru; prenájom reklamného času v komunikačných médiách; vzťahy s verejnosťou; reklamné agentúry; správa počítačových súborov; obchodná správa licencií výrobkov a služieb pre tretie osoby; analýzy nákladov; prenájom reklamných plôch; poskytovanie informácií o službách uvedených v triede 35 tohto zoznamu prostredníctvom komunikačných médií, elektronickej pošty, SMS správ, počítačových sietí a internetu; podpora predaja finančných účtov prostredníctvom organizovania podnecujúcich odmeňovacích programov; marketingové služby v oblasti finančníctva, poisťovníctva a investícií; podpora predaja v oblasti otvorenia a vedenia finančných produktov, účtov pasív a účtov spotrebiteľských úverov prostredníctvom finančných bonusových a podnecujúcich programov; zostavovanie štatistík; optimalizácia internetových vyhľadávačov; optimalizácia obchodovania na webových stránkach; platené reklamné služby typu klikni sem; aktualizácia a údržba údajov v počítačových databázach; poskytovanie obchodných informácií prostredníctvom webových stránok; on line poskytovanie obchodného priestoru pre nákupcov a predajcov tovarov a služieb; obchodné sprostredkovateľské služby v oblasti služieb uvedených v triede 36 tohto zoznamu.

36 - Poskytovanie hotovostných a iných zliav za používanie kreditných kariet; monitorovanie správ o spotrebiteľských úveroch zákazníkov a upozorňovanie, ak v nich dôjde k akýmkoľvek zmenám (finančné služby); faktoring a forfaiting; finančné analýzy; finančné informácie; informácie o poistení, sprostredkovanie poistenia; poradenstvo v oblasti poistenia (poisťovací agenti); uzatváranie

poistiek; investičné služby, kapitálové investície; sprostredkovanie investičných služieb; finančné konzultačné služby; konzultačné služby v oblasti poisťovníctva; prenájom nehnuteľností; správa nehnuteľností, oceňovanie nehnuteľností (finančné odhady); sprostredkovanie nehnuteľností; finančný lízing; obstarávateľská činnosť v oblasti správy a prenájmu nehnuteľností; poskytovanie zákazníckych vernostných programov; poskytovanie programov odmeňovania pre užívateľov kreditných kariet; úverové agentúry; klíring (bezhotovostné zúčtovávanie vzájomných pohľadávok a záväzkov); služby elektronických finančných kariet; hotovostné platby; služby platenia účtov; vydávanie debetných kariet; vydávanie nákupných kariet; vydávanie predplatných kariet; poskytovanie finančných informácií prostredníctvom svetovej počítačovej siete; poisťovníctvo; finančné služby; peňažníctvo; bankovníctvo; finančný manažment; finančné poradenstvo; garancie; záruky; kaucie; vydávanie kreditných kariet; zmenárenské služby; realitné kancelárie, poskytovanie informácií o službách uvedených v triede 36 tohto zoznamu prostredníctvom komunikačných médií, elektronickej pošty, SMS správ, počítačových sietí a internetu; pôžičky (finančné úvery); realitné maklérsstvo; hypotekárne maklérsstvo; investovanie do cenných papierov; investovanie do fondov; investičné poradenské a konzultačné služby; obchodovanie na burze s cennými papiermi; on line poskytovanie interaktívnych správ a informácií v bankovom a finančnom sektore prostredníctvom internetu; úrazové poistenie; platenie splátok; poisťno-technické služby (štatistika); sprostredkovanie (maklérsstvo); sprostredkovanie poistenia; finančné odhady a oceňovanie (poisťovníctvo, bankovníctvo, nehnuteľnosti); financovanie (služby); bankové hypotéky; konzultačné služby v oblasti poisťovníctva; finančné informácie; sprostredkovanie na burze cenných papierov; poradenstvo v oblasti splácania dlhov; poskytovanie finančných informácií prostredníctvom webových stránok; investovanie do fondov.

41 - Organizovanie vzdelávacích kurzov; organizovanie školení; organizovanie kultúrnych alebo vzdelávacích výstav; organizovanie kultúrnych podujatí (okrem reklamných); koučovanie (školenie); individuálne vyučovanie; odborné preškolenie; organizovanie a vedenie seminárov; organizovanie a vedenie kongresov; organizovanie a vedenie konferencií; vzdelávanie; vyučovanie; organizovanie vedomostných alebo zábavných súťaží; akadémie (vzdelávanie).

(540)



(591) sivá, bordová

(731) Nadácia PARTNERS, Slávičie údolie 106, 811 02 Bratislava, SK;

(740) Bachratá Magdaléna, Mgr., Bratislava, SK;

(210) 1253-2015

(220) 11.6.2015

10(511) 16, 35, 36, 41, 43

(511) 16 - Papier; kartón; lepenka; tlačoviny; knihárske potreby; fotografie (tlačoviny); papiernický tovar a písacie potreby; baliace plastové fólie; knihy; brožúry; katalógy; mapy; stolové prestieranie z papiera; listový papier; papierové obrúsky (prestieranie) papierové zástavy; pohľadnice; samolepky pre domácnosť a na kancelárske použitie; priesvitky (papiernický tovar).

35 - Reklamné služby; obchodný manažment; obchodná správa licencií výrobkov a služieb (pre tretie osoby); obchodná administratíva; kancelárske práce; administratívna správa hotelov; obchodné poradenstvo týkajúce sa riadenia hotelov; komerčné informačné kancelárie; prenájom reklamných plôch; reklama; aktualizovanie reklamných materiálov; rozširovanie reklamných oznamov; rozširovanie reklamných materiálov zákazníkom (letáky, prospekty, tlačoviny, vzorky); zásielkové reklamné služby; rozširovanie vzoriek tovarov; obchodný alebo podnikateľský prieskum; prieskum trhu; prenájom reklamných materiálov; vydávanie reklamných textov; televízna reklama; reklamné agentúry; organizovanie reklamných hier na podporu predaja; podpora predaja (pre tretie osoby); spracovanie textov; marketing; pomoc pri riadení obchodnej činnosti; obchodné alebo podnikateľské informácie; on line reklama na počítačovej komunikačnej sieti; poskytovanie informácií týkajúcich sa reklamy; obchodné sprostredkovateľské služby; odborné obchodné a podnikateľské poradenstvo; organizovanie obchodných alebo reklamných výstav; účtovníctvo; vzťahy s verejnosťou (public relations); zásobovacie služby pre tretie osoby (nákup tovarov a služieb pre iné podniky); obchodné sprostredkovanie hotelierskych služieb; obchodné sprostredkovanie reštauračných a kaviarenskych služieb; obchodné sprostredkovanie služieb cestovných kancelárií; obchodné sprostredkovanie služieb uvedených v triedach 35, 36, 41 a 43 tohto zoznamu; poskytovanie obchodných informácií, poradenstva v oblasti hotelového ubytovania.

36 - Poisťovníctvo; finančné služby; poradenské služby v oblasti prenájmu nehnuteľností; prenájom nehnuteľností; prenájom hotelov, obchodných priestorov, bytov a nebytových priestorov, kancelárskych priestorov a obchodných prevádzok; sprostredkovanie nehnuteľností; realitné kancelárie; správa nehnuteľností; sprostredkovanie (maklérsstvo); finančné oceňovanie (poistenie, bankovníctvo, nehnuteľnosti); oceňovanie nehnuteľností; finančný lízing; predaj na splátky (finančné služby); zmenárenské služby; úverové financovanie predaja (finančné úvery); zdravotné poistenie; úrazové poistenie; životné poistenie; kapitálové investície; správcostvo majetku (pre tretie osoby); finančné poradenstvo.

41 - Vzdelávanie; praktický výcvik (ukážky); korešpondenčné vzdelávacie kurzy; školenia; zábava; športová a kultúrna činnosť; informácie o možnostiach rekreácie; informácie o možnostiach zábavy; koncertné siene (služby); diskotéky (služby); nočné kluby; herne s hracími automatmi (služby); organizovanie a vedenie konferencií, kongresov,

kolokvií, seminárov, sympózií, vzdelávacích kurzov, školení, kultúrnych a vzdelávacích výstav, športových podujatí, vedomostných, zábavných a športových súťaží; požičiavanie športového výstroja (okrem dopravných prostriedkov); tvorba televíznych a rozhlasových programov; on line poskytovanie elektronických publikácií (bez možnosti kopírovania); vydávanie kníh; vydávanie textov okrem reklamných; vydávanie časopisov, katalógov, novín, periodických a neperiodických publikácií; on line vydávanie elektronických kníh a časopisov; fotografovanie; zábavné parky; organizovanie divadelných, filmových, koncertných, tanečných, hudobných predstavení na kultúrne a zábavné účely; produkcia videofilmov (nie reklamných); požičiavanie videopások; organizovanie koncertov, hudobných a tanečných podujatí; prenájom tenisových kurtov; poskytovanie zariadení na karaoke; premietanie kinematografických filmov; poskytovanie športovísk; organizovanie audiovizuálnych predstavení na kultúrne a zábavné účely; organizovanie a plánovanie večierkov; organizovanie súťaží krásy; organizovanie plesov; poskytovanie zariadení na oddych a rekreáciu; reportérske služby; výchovnozábavné klubové služby; detské škôlky (vzdelávanie); poradenské, konzultačné a informačné služby týkajúce sa služieb uvedených v triede 41 tohto zoznamu.

43 - Reštauračné (stravovacie) služby; prechodné ubytovanie; bary (služby); bufety (rýchle občerstvenie); hotelierske služby; kaviarne; závodné jedálne; poskytovanie pozemkov pre kempingy; motely (služby); penzióny; ubytovanie pre zvieratá; rezervácie ubytovania v hoteloch; rezervácie ubytovania v penziónoch; rezervácie prechodného ubytovania; samoobslužné reštaurácie; turistické ubytovne; ubytovacie kancelárie (hotely, penzióny); prenájom prechodného ubytovania; prenájom prednáškových sál; prenájom prenosných stavieb; požičiavanie stoličiek, stolov, obrusov a nápojového skla; dodávanie hotových jedál a nápojov na objednávku (katering); vinárne; vínne pivnice; detské jasle (v hoteloch); poradenské, konzultačné a informačné služby týkajúce sa služieb uvedených v triede 43 tohto zoznamu; poskytovanie informácií o službách uvedených v triede 43 tohto zoznamu aj on line z počítačovej databázy alebo z internetu.

(540) **Grand Hotel River Park**

(731) Best Hotel Properties a.s., Hodžovo námestie 2, 811 06 Bratislava, SK;

(740) Tomášek & partners, s. r. o., Bratislava, SK;

(210) **1894-2015**

(220) 11.9.2015

10(511) 9, 35, 38, 41

(511) 9 - Magnetické nosiče údajov; nosiče zvukových záznamov; nosiče zvukovo-obrazových záznamov; audiovizuálne kompaktné disky; počítačové programy; počítačové hry (softvér).

35 - Televízna reklama; reklama; organizovanie obchodných alebo reklamných výstav; poradenstvo pri organizovaní a riadení obchodnej činnosti; prieskum trhu; prieskum verejnej mienky; reklamné agentúry; rozširovanie reklamných alebo

inzertných oznamov; rozširovanie reklamných materiálov zákazníkom (letáky, prospekty, tlačoviny, vzorky); spracovanie textov;.

38 - Televízne vysielanie; televízne satelitné vysielanie; vysielanie káblovej televízie; spravodajské kancelárie; spravodajské agentúry.

41 - Vzdelávanie; zábava; zábavné parky; informácie o možnostiach zábavy; poskytovanie športovísk; tvorba televíznych programov; tvorba audiovizuálnych programov; tvorba videofilmov (okrem reklamných); televízna zábava; organizovanie kultúrnych, športových, vzdelávacích a zábavných podujatí; prenájom a požičiavanie nahrávacích zariadení; požičiavanie filmových premietacích a príslušenstva; prenájom osvetľovacích zariadení; prenájom dekorácií na predstavenia; požičiavanie kinematografických filmov; požičiavanie videopások; filmová tvorba; služby filmových štúdií; zhromažďovanie a poskytovanie informácií v oblasti kultúry, športu, zábavy a vzdelávania; výchovno-zábavné klubové služby; organizovanie a vedenie koncertov; organizovanie plesov; organizovanie súťaží krásy; športových súťaží; organizovanie vedomostných alebo zábavných súťaží; organizovanie kultúrnych alebo vzdelávacích výstav; organizovanie a vedenie konferencií; organizovanie a vedenie školení; organizovanie živých vystúpení; plánovanie a organizovanie večierkov; služby nahrávacích štúdií; reportérske služby; publikačné služby okrem vydávania reklamných a náborových textov; elektronická edičná činnosť v malom (DPT služby).

(540) **Televízia Arena Sport**

(731) Arena TV, s.r.o., Dlhá 96, 949 01 Nitra, SK;

(210) **2183-2015**

(220) 27.10.2015

10(511) 3, 5, 29, 30, 32, 33, 35

(511) 3 - Kozmetické prípravky; voňavkárské výrobky; bylinné kozmetické prípravky; mydlá; medicínske mydlá; parfumérské výrobky; esenciálne oleje; kozmetické krémy; čistiace toaletné mlieka; masážne gély (nie na lekárske použitie); dezodoranty (parfuméria); toaletné prípravky; vlasové vody; ústne vody; prípravky na čistenie zubov; šampóny na vlasy; telové šampóny (kozmetické prípravky); vlasové kondicionéry; pomády na kozmetické použitie; tužidlá na vlasy; spreje na osvieženie dychu; laky na vlasy; laky na nechty; kozmetické prostriedky na starostlivosť o pleť; kozmetické krémy na opaľovanie; kozmetické krémy po opaľovaní; masážne krémy (nie na lekárske použitie); masážne emulzie (nie na lekárske použitie).

5 - Farmaceutické prípravky; vitamínové prípravky; minerálne výživové doplnky; výživové doplnky so stopovými prvkami; diétne látky na lekárske použitie; lieky pre humánnu medicínu; výživové doplnky pre zvláštnu výživu s liečebnými účinkami rastlinného a živočíšneho pôvodu; výživové doplnky obsahujúce mladý (zelený) jačmeň obecný; sirupy na farmaceutické použitie; tinktúry z liečivých bylín (farmaceutické prípravky); bylinkové čaje na lekárske použitie; liečivé rastliny; pastilky na farmaceutické použitie; žuvačky na lekárske použitie; minerálne vody na

lekárske použitie; diétne nápoje na lekárske použitie; diétne potraviny na lekárske použitie; bielkovinové prípravky na lekárske použitie; bielkovinové potraviny na lekárske použitie; balzamy na lekárske použitie; krémy na lekárske použitie; masti na lekárske použitie; chemické prípravky na farmaceutické použitie; chemické prípravky na lekárske použitie; oleje na lekárske použitie; tuky na lekárske použitie; soli na lekárske použitie; tinktúry na lekárske použitie; proteínové výživové doplnky; bylinkové sirupy; výživové doplnky nie na lekárske použitie a obsahujúce látky živočíšneho pôvodu; konope na lekárske použitie; konopný olej ako výživový doplnok nápoja obsahujúci vitamíny, minerály, stopové prvky a výťažky z bylín ako doplnky výživy na regeneráciu a rekondíciu ako aj pre zvláštnu výživu pre športovcov, nie na lekárske účely; všetky tovary uvedené v triede 5 tohto zoznamu vyrábané v súlade s predpismi o ekologickom hospodárstve.

29 - Vajcia; sušené vajcia; konzervované, mrazené, sušené a sterilizované zelenina, ovocie, lesné plody, záhradné plody, hríby a ich zmesi; mäsové konzervy; mäsovo zeleninové konzervy; hydinné konzervy; konzervy s rybami; zverinové konzervy; mäsové výťažky; hotové jedlá zložené z mäsa, rýb, zeleniny, údenín; paštéty; mäso, ryby, hydina a zverina sušené, mrazené, nasolené a údené; ovocné rôsoly; džemy; kompóty; ovocné drene; zemiaky; zemiakové lupienky; mlieko a mliečne výrobky; maslo; jogurty; mliečne krémy (mliečne výrobky); syry; tvaroh; smotana; rastlinné náhradky mlieka; rastlinné náhradky smotany; sušené rastlinné náhradky mlieka; sušené rastlinné náhradky smotany; potravinárske oleje a tuky; potravinársky konopný olej; potravinársky olivový olej; potravinársky tekvicový olej; potravinársky ľanový olej; potravinársky makový olej; potravinársky olej z čiernej rasce; kombinované potravinárske tuky rastlinného a živočíšneho pôvodu; paradajkový pretlak; polievky; polievkové zmesi; vývary (bujóny); instantné polievky; sušené, kondenzované, konzervované, práškové mliečne nápoje; sušené, kondenzované, konzervované, práškové nápoje z rastlinných náhradiek mlieka; extrakty z rias na potravinárske použitie; vývary (bujóny), všetky tovary uvedené v triede 29 tohto zoznamu vyrábané a pestované v súlade s predpismi o ekologickom hospodárstve.

30 - Káva; kávové nápoje; čaj; čajové nápoje; kakao; kakaové nápoje; cukor; ryža; tapioka; ságo; kávové náhradky; pekárske a cukrárske výrobky; múka a obilninové výrobky; krúpy (potraviny); müsli; obilninové vločky; ovsené vločky; kukuričné vločky; obilninové kaše; kukuričná kaša; pohánka; špalda; múčne zmesi; pekárské výrobky na dopečenie; polotovary z cesta; polotovary pekárskych a cukrárskych výrobkov; cestá na koláče; cestá na zákusky; sladké náplne a polevy na koláče a zákusky vo forme práškových zmesí; extrudované a expandované výrobky na báze obilnín, sóje, ryže a kukurice; obalové puzdrá z múky a odpad zo spracovaného obilného zrna na humánne použitie (vedľajšie produkty spracovania obilnín); plnené pekárské výrobky; cestoviny; rezance; instantné rezance; chlieb;

toastový chlieb; veka (pekárske výrobky); toasty (pekárske výrobky); bagety (pekárske výrobky); pizza; chlebičky a taštičky obložené ako i plnené mäsom, syrom, vajcami a/alebo zeleninou (pekárske výrobky); pečivo z kvasného, lístkového a lineckého cesta (cukrárske výrobky); zákusky, koláče; buchty (pekárske výrobky); bábovky (cukrárske výrobky); šišky; lievance; záviný (pekárske výrobky); oblátky; jemné pečivo (cukrárske výrobky); sušienky; sucháre; keksy; medovník, perník; múka ako deliaci produkt do pekárskych výrobkov a výrobkov z cesta; napučiacia múka; sójová múka; slad (potraviny); sladové múčky pražené a karamelizované, vrátane ich extraktov; pečivo trvanlivé sladké i slané (pekárske výrobky); cukrovinky; ovocné želé (cukrovinky); čokoláda; pekárské výrobky obsahujúce čokoládu; čokoládové nápoje; čokoládové pasty; čokoládové nátierky; čokoládové náplne do pečiva; zmrzlina; mrazené mliečne krémy (zmrzlina); med; melasový sirup; droždie; prášky do pečiva; soľ; horčica; ocot; chuťové omáčky; majonézy; kečupy; korenie; konzumný ľad; konzervované záhradné bylinky (chuťové prísady); riasy (chuťové prísady); všetky tovary uvedené v triede 30 tohto zoznamu vyrábané a pestované v súlade s predpismi o ekologickom hospodárstve.

32 - Pivo; minerálne vody (nápoje); šumivé nealkoholické nápoje; nealkoholické nápoje; iontové nealkoholické nápoje; energetické nealkoholické nápoje; sirupy na výrobu nápojov; koncentráty na výrobu ovocných nápojov; ovocné džúsy; nealkoholické nápoje s vitamínmi; všetky tovary uvedené v triede 32 tohto zoznamu vyrábané v súlade s predpismi o ekologickom hospodárstve.

33 - Alkoholické nápoje okrem piva vyrábané v súlade s predpismi o ekologickom hospodárstve.

35 - Maloobchodná a veľkoobchodná služba s tovarmi uvedenými v triedach 3, 5, 29, 30, 32 a 33 tohto zoznamu; maloobchodná a veľkoobchodná služba s tovarmi uvedenými v triedach 3, 5, 29, 30, 32 a 33 tohto zoznamu prostredníctvom internetu; obchodné sprostredkovateľské služby s tovarmi uvedenými v triedach 3, 5, 29, 30, 32 a 33 tohto zoznamu; obchodné sprostredkovateľské služby s tovarmi uvedenými v triedach 3, 5, 29, 30, 32 a 33 tohto zoznamu prostredníctvom internetu; marketing.

(540)



(591) tmavomodrá, bledomodrá

(731) Organic Way s. r. o., Mexická 177/22, 712 00 Ostrava - Muglinov, CZ;

(740) BELEŠČÁK & PARTNERS, s.r.o., Piešťany, SK;

(210) 2282-2015

(220) 10.11.2015

10(511) 20, 25, 26, 35, 38, 42

(511) 20 - Reklamné nafukovacie predmety.

25 - Oblečenie.

26 - Odznaky na odevy, nie z drahých kovov.

35 - Rozširovanie reklamných oznamov; rozširovanie reklamných materiálov zákazníkom (letáky, prospekty, tlačoviny, vzorky); televízna reklama; online reklama na počítačovej komunikačnej sieti; platené reklamné služby typu „klikni sem“.

38 - Prenájom telekomunikačných prístrojov; prenájom telefónov.

42 - Poskytovanie softvéru prostredníctvom internetu (SaaS).

(540)


(731) Maľa Michal, Mateja Bela 4663/26, 921 01 Piešťany, SK;

(210) 2377-2015

(220) 24.11.2015

10(511) 9, 11, 37

(511) 9 - Elektrické vodiče; elektrické káble; elektrické spínače; elektrické tlačidlá; elektrické zásuvky; elektrické vidlice; elektrické objímky; elektrické ističe; elektrické poistky; elektrické rozvodné panely; elektroinštalračné rúrky.

11 - Žiarovky; žiarivky; osvetľovacie prístroje a zariadenia.

37 - Inštalovanie a opravy elektrických spotrebičov.

(540)


(591) čierna, červená, žltá, zelená a modrá

(731) Humont, s.r.o., Severná ulica I.2424/33, 971 01 Prievidza, SK;

(210) 2428-2015

(220) 1.12.2015

10(511) 12, 35, 42

(511) 12 - Bicykle; elektrické bicykle; horské bicykle; cestné bicykle; bicykle s motorom; konštrukčné časti a súčasti bicyklov; rámy na bicykle; hnacie ústrojenstvo pre bicykle; prehadzovače na bicykle; pedále na bicykle; sedadlá na bicykle; stojany na bicykle; držiačky na fľaše na bicykle; rukoväte kormidiel pre bicykle; bicyklové brzdy; kotúčové brzdy; hydraulické ráfikové brzdy pre bicykle; hydraulické kotúčové brzdy pre bicykle; brzdové páky na bicykle; brzdové káble pre bicykle; kryty reťazí pre bicykle; tlmiče odpruženia na bicykle; systémy odpruženia pre bicykle.

35 - Maloobchodné služby s vozidlami; veľkoobchodné služby s vozidlami.

42 - Technologický výskum; výskum v oblasti energií; výskum priemyselných procesov; vedecký a priemyselný výskum; výskum v oblasti vývoja počítačového hardvéru; výskum v oblasti vývoja počítačového softvéru; výskum v oblasti technológií spracovania polovodičov; technologické služby a s nimi spojený výskum; vedecké služby a s nimi spojený výskum; vývoj priemyselných strojov; vedecký a priemyselný výskum v oblasti elektriny; výskum v oblasti počítačového dizajnu; výskum a vývoj nových výrobkov (pre zákazníkov); vývoj motorov; vývoj počítačového hardvéru.

(540) STONEFLY

(731) StoneFly s.r.o., Mládežnícka 2, 984 01 Lučenec, SK;

(740) Pisár Stanislav, JUDr., Lučenec, SK;

(210) 2521-2015

(220) 17.12.2015

10(511) 9, 16

(511) 9 - Elektronické publikácie (sťahovateľné).

16 - Časopisy (periodiká); noviny; periodická a neperiodická tlač; periodická a neperiodická tlač o víne; tlačoviny; osvedčenia (tlačoviny).

(540)


(591) zelená CMYK = 50/0/100/0

(731) Ing. Zdenka Šuranská - Z & J, Kuklovská 31, 841 04 Bratislava, SK;

(210) 2564-2015

(220) 23.12.2015

10(511) 35, 36, 38, 41

(511) 35 - Pomoc pri riadení obchodnej činnosti; poskytovanie obchodných alebo podnikateľských informácií; komerčné informačné kancelárie; analýzy nákladov; rozširovanie reklamných oznamov; poradenstvo pri organizovaní a riadení obchodnej činnosti; personálne poradenstvo; rozširovanie reklamných materiálov zákazníkom (letáky, prospekty, tlačoviny, vzorky); pomoc pri riadení obchodných alebo priemyselných podnikov; marketingové štúdiá; obchodné odhady; obchodný alebo podnikateľský prieskum; vydávanie reklamných textov; reklama; rozhlasová reklama; obchodný alebo podnikateľský výskum; vzťahy s verejnosťou (public relations); televízna reklama; reklamné agentúry; poradenské služby pri riadení obchodnej činnosti; prieskum trhu; správa počítačových súborov; hospodárske (ekonomické) predpovede; nábor zamestnancov; podpora predaja (pre tretie osoby); zbieranie údajov do počítačových databáz; zoradovanie údajov v počítačových databázach; on line reklama na počítačovej komunikačnej sieti; prenájom reklamného času v komunikačných médiách; výber zamestnancov pomocou psychologických testov; služby porovnávania cien; obchodné informácie a rady spotrebi-

teľom; administratívne spracovanie obchodných objednávok; fakturácie; písanie reklamných textov; zostavovanie štatistík; grafická úprava tlačovín na reklamné účely; vyhľadávanie sponzorov; tvorba reklamných filmov; marketing; telemarketingové služby; optimalizácia internetových vyhľadávačov; optimalizácia obchodovania na webových stránkach; platené reklamné služby typu „klikni sem“; obchodné sprostredkovateľské služby; obchodný manažment pre poskytovateľov služieb na voľnej nohe; vyjednávanie a uzatváranie obchodných transakcií pre tretie osoby; aktualizácia a údržba údajov v počítačových databázach; poskytovanie obchodných informácií prostredníctvom webových stránok; on line poskytovanie obchodného priestoru pre nákupcov a predajcov tovarov a služieb; navrhovanie reklamných materiálov.

36 - Úrazové poistenie; platenie splátok; sprostredkovanie (maklérstvo); úverové agentúry; sprostredkovanie poistenia; poisťovníctvo; bankovníctvo; kapitálové investície; pôžičky (finančné úvery); finančné odhady a oceňovanie (poisťovníctvo, bankovníctvo, nehnuteľnosti); financovanie (služby); finančné riadenie; uzatváranie poistiek proti požiaru; zdravotné poistenie; poistenie v námornej doprave; bankové hypotéky; služby sporiteľní; finančný lízing; obchodovanie na burze s cennými papiermi; životné poistenie; finančné analýzy; finančné poradenstvo; konzultačné služby v oblasti poisťovníctva; úverové kreditné karty (služby); úverové debetné karty (služby); finančné informácie; informácie o poistení; konzervatívne fondy (služby); sprostredkovanie na burze cenných papierov; poradenstvo v oblasti splácania dlhov; poskytovanie finančných informácií prostredníctvom webových stránok; investovanie do fondov; sprostredkovanie obchodu s akciami a obligáciami.

38 - Posielanie správ; komunikácia mobilnými telefónmi; prenos správ a obrazových informácií prostredníctvom počítača; elektronická pošta; faxové prenosy; poskytovanie priestoru na diskusiu na internete; poskytovanie prístupu do databáz; hlasová odkazová služba; on line posielanie pohľadníc; prenos digitálnych súborov; poskytovanie diskusných fór on line; kontinuálny prenos dát (streaming).

41 - Akadémie (vzdelávanie); organizovanie vedomostných alebo zábavných súťaží; korešpondenčné vzdelávacie kurzy; vydávanie textov (okrem reklamných); školenia; organizovanie a vedenie konferencií; organizovanie a vedenie kongresov; organizovanie kultúrnych alebo vzdelávacích výstav; praktický výcvik (ukážky); organizovanie a vedenie seminárov; on line vydávanie elektronických kníh a časopisov; elektronická edičná činnosť v malom (DTP služby); on line poskytovanie elektronických publikácií (bez možnosti kopírovania); koučovanie (školenie); on line poskytovanie videozáznamov (bez možnosti kopírovania); individuálne vyučovanie.

(540)

poistenie.sk

(591) žltá, modrá

(731) HEUREKA, s.r.o., M. R. Štefánika 66, 036 01 Martin, SK;

(740) Advokátska kancelária JUDr. Róbert Hronček, s.r.o., Žilina, SK;

(210) 2565-2015

(220) 23.12.2015

10(511) 3, 4, 35

(511) 3 - Osviežovače vzduchu.

4 - Vosky (surovina); zvlhčujúce oleje.

35 - Maloobchodné služby s osviežovačmi vzduchu, sviečkami (na svietenie), voskami (surovinou), sviečkovými knôtmi, materiálmi na svietenie, zvlhčujúcimi olejmi, parfumovanými sviečkami a svietnikmi; maloobchodné služby poskytované prostredníctvom katalógov s osviežovačmi vzduchu, sviečkami (na svietenie), voskami (surovinou), sviečkovými knôtmi, materiálmi na svietenie, zvlhčujúcimi olejmi, parfumovanými sviečkami a svietnikmi.

(540) HERITAGE

(731) HOLLEX, s. r. o., Nádražná 34, 900 28 Ivanka pri Dunaji, SK;

(210) 65-2016

(220) 13.1.2016

10(511) 9, 16, 35, 36

(511) 9 - Vernostné karty (magnetické alebo kódované); platobné karty (magnetické alebo kódované); (magnetické alebo kódované) kreditné karty. 16 - Tlačené darčkové poukazy; tlačené darčkové poukazy (karty); kupóny (tlačoviny); kupónové knižky (tlačoviny); zľavové kupóny a známky (tlačoviny); tlačené karty (nie na hranie).

35 - Služby vernostných programov; služby vernostných programov formou vernostných kariet; správa zákaznických vernostných, motivačných alebo propagačných programov; obchodné riadenie motivačných a vernostných programov; podpora predaja tovarov a služieb tretích osôb udeľovaním bodov; správa zľavového programu, cez ktorý môžu jeho účastníci získať zľavu na výrobky a služby pri použití zľavovej členskej karty; správa zľavových programov.

36 - Vydávanie hodnotových poukážok v súvislosti s vernostným i programami pre zákazníkov; spracovanie elektronických platieb realizovaných pred platenými kartami a kupónmi; vydávanie peňažných poukážok, kupónov a poukazov.

(540)



(731) Krbec Peter, K Hájojně 753/9, 142 00 Praha, CZ;

(740) Gajdošíková Zuzana, Ing., Bratislava, SK;

(210) 97-2016

(220) 21.1.2016

10(511) 35, 37

(511) 35 - Reklama.

37 - Stavebníctvo.

(540)

všade
blízko

(591) oranžová

(731) Národná diaľničná spoločnosť, a. s., Mlynské Nivy 45, 821 09 Bratislava, SK;

(210) 122-2016

(220) 25.1.2016

10(511) 4, 7, 9, 12, 14, 16, 18, 25, 28, 35, 37

(511) 4 - Minerálne oleje a tuky na priemyselné použitie (nie ako palivo); motorové oleje; prevodové mazacie oleje; reťazové mazacie oleje; mazacie oleje; mazacie oleje na reťaze motocyklov; oleje do vzduchových filtrov pre automobily a motocykle; mazacie oleje pre vozidlá; mazacie oleje pre plavidlá; tuky (mazadlá) pre vozidlá; tuky (mazadlá) pre plavidlá; syntetické oleje; neminerálne oleje a tuky na priemyselné účely (nie ako palivo); nechemické prísady do motorových palív; priemyselné tuky; priemyselné oleje; vosk na priemyselné použitie; mazadlá; motorové oleje; oleje do farieb.

7 - Obrábacie stroje; stavebné stroje a zariadenia; stroje na razenie tunelov; mechanické lopatové nakladače; valce (pneumatické valce, cestné valce, kotúčové valce, vibračné valce); betónové miešačky (stroje); stroje na dláždenie asfaltom; stroje a zariadenia na prácu s chemikáliami; separátory, odlučovače; mobilné drviace stroje; miešačky; miešadlá (stroje); rozvlákňovacie mlyny (stroje) (na výrobu papierovej drte); stroje na sušenie; umývacie zariadenia; motory (nie do pozemných vozidiel); reaktívne motory; parné stroje; turbíny (nie do pozemných vozidiel); plynové turbíny; spaľovacie motory; pneumatikové stroje; hydraulické stroje; kompresory; pumpy, čerpadlá (stroje); hriadele strojov; hydrostatické motory (stroje); dýchadlá; generátory prúdu (zdroje prúdu); poľnohospodárske stroje a nástroje; kosačky na trávniky (stroje); ventily (časti strojov a motorov); poľnohospodárske náradie (okrem náradia na ručný pohon); poľnohospodárske stroje; alternátory; rozprašovacie stroje; dýchadlá (stroje); zariadenia na stláčanie, odsávanie a prepravu plynov; dýchadlá na stláčanie, odsávanie a prenos obilia; píly s pohonom (stroje); parné čistiace stroje; motory na stlačený vzduch; čerpadlá na stlačený vzduch; kompresory (stroje); kultivátory (stroje); generátory elektriny; rezacie stroje; hnacie motory (nie do pozemných vozidiel); lodné motory; stroje na zemné práce, exkavátory; triediče obilia; ručné nástroje a náradie (nie na ručný pohon); motorizované kultivátory (stroje); motory na člny; kombajny (stroje); obilné žacie stroje; kombajny na obilie (stroje); snehové pluhy; pl-

niace dýchadlá; turbokompresory (stroje); plečky (stroje); časti a súčasti tovarov uvedených v triede 7 tohto zoznamu.

9 - Vedecké, námorné, geodetické, fotografické, kinematografické, optické, signalizačné, kontrolné (riadiace) prístroje a nástroje; prístroje a nástroje na váženie a meranie; prístroje a nástroje na vedenie, distribúciu, transformáciu, akumuláciu, reguláciu alebo ovládanie elektrického prúdu; prístroje na nahrávanie, prenos alebo reprodukciu zvuku alebo obrazu; magnetické nosiče údajov, záznamové disky; elektronické stroje a zariadenia; počítače; počítačové operačné programy (softvér); počítačový softvér; nahrané počítačové programy; okuliare; bezpečnostné okuliare; slnečné okuliare; okuliare proti oslepeniu svetlom; ochranné masky; záchranné vesty; záchranné prístroje a nástroje; akcelerometre (prístroje na meranie navigačných zrýchlení); elektrické batérie do vozidiel, elektrické; akustické (zvukové) alarmy; antény; elektrické signalizačné zvončeky; ampérmetre; antény; výstražné elektrické zariadenia proti krádežiam; bankomaty; automatické hlásiče nízkeho tlaku v automobilových pneumatikách; elektrické akumulátory do vozidiel; počítačový hardvér; počítačové pamäte; počítačové programy, nahrané; počítačový softvér, nahraný; ukazovatele hladiny benzínu; inklinometre, sklonometry; vetrie (meracie nástroje); navigačné prístroje vozidiel (palubné počítače); navigačné nástroje; ochranné prilby; časti a súčasti tovarov uvedených v triede 9 tohto zoznamu.

12 - Vozidlá; zariadenia na pohyb po zemi, vo vzduchu alebo po vode; lode, člny; letecké dopravné prostriedky; koľajové vozidlá; automobily (motorové vozidlá); malé úžitkové vozidlá (automobily); vozidlá na všetky druhy terénu; betónové domiešavače; obojživelné vozidlá; zdvíhacie vozíky; motocykle; motory do pozemných vozidiel; spaľovacie motory do pozemných vozidiel; parné stroje; reaktívne motory do pozemných vozidiel; turbíny do pozemných vozidiel; prevodové hriadele do pozemných vozidiel; tlmiče automobilov; tlmiace pružiny do dopravných prostriedkov; brzdy vozidiel; časti a súčasti tovarov uvedených v triede 12 tohto zoznamu.

14 - Kľúčienky (prívesky a retiazky na kľúče, bižutéria); osobné ozdoby (šperky, iné ako manžetové gombíky); manžetové gombíky; ozdoby na obuv z drahých kovov; hodiny; hodinky; spony na hodinky; odznaky z drahých kovov; náramky (klenotnícke výrobky); brošne (klenotnícke výrobky); náušnice; náhrdelníky (klenotnícke výrobky); ozdobné ihlice; prstene (klenotnícke výrobky); spony na kravaty; ihlice na kravaty; náramkové hodinky.

16 - Papier; lepenka; tlačoviny; periodiká; fotografie; papiernický tovar; lepidlá na kancelárske použitie alebo pre domácnosť; kancelárske potreby (okrem nábytku); vzdelávacie a učebné potreby (okrem prístrojov); príručky; plastové obalové materiály; tlačiarenské typy (písmená a číslice); tlačiarenské štočky; plniace perá; časopisy (periodiká); príručky; brožované knihy; obaly na pasy; puzdra na perá; mechanické ceruzky; perá (kancelárske potreby); stojany na fotografie; plagáty.

18 - Ruksaky (plecniaky); tašky; tašky na pripevnenie na palivové nádrže motocyklov na prenos tovaru; plážové tašky; aktovky (kožená galantéria); puzdrá na vizitky; puzdrá na navštívenky; ponožky pre domáce zvieratá; obojky pre zvieratá; obaly na kreditné karty (náprsné tašky); snímateľné motocyklové sedlové tašky; cestovné obaly na odevy; kabelky; puzdrá na kľúče; koža a imitácie kože; slnečníky; náprsné tašky; kožené vrecká na balenie; peňaženky; plecniaky; jazdecké sedlá; školské tašky (aktovky); nákupné tašky; kožené náramenné pásy; tašky na náradie (prázdne); cestovné tašky; kufre; dáždniky; dáždniky; obaly na dáždniky, kufriky na toaletné potreby (prázdne); vychádzkové palice; časti a súčasti tovarov uvedených v triede 18 tohto zoznamu.

25 - Zástery; detské nohavičky (bielizeň); šatky na krk; kúpacie plášte; opasky (časti odevov); podbradníky, nie papierové; bluzóny; vysoká obuv; čiapky; klobúky; odevy; obuv; pokrývky hlavy; rukavice; saká; pleteniny; pulóvre; odevy pre motocyklistov; pletené šály; pyžamá; pánske spodky; mikiny; šatky; šály; šály uviazané pod krkom; svetre; nohavice; tričká; spodná bielizeň; zahrievacie kombinézy (oblečenie); nepremokavé odevy; kombinézy na vodné lyžovanie; neoprénové kombinézy; vetrovky.

28 - Zariadenia lunaparkov; hračky; bábiky; vybavenie pre hru Šogi (japonský šach); japonské hracie karty (utagaruta); kocky (hra); japonské hry s kockami (sugoroku); poháre na vrhanie kociek; šachové hry; dáma (hra); domino (hra); hracie karty; japonské hracie karty (hanafuda); mahjong; hracie automaty; biliardové vybavenie; športové vybavenie, nie na lezenie; športové vybavenie na surfovanie, vodné lyžovanie a potápanie (okrem potápačského výstroja); rybárske náradie; tlačené lotériové lístky; gymnastické zariadenia; karty na bingo; stolové hry; stavebnicové kocky (hračky); stavebnice; spoločenské hry; balóny na hranie; hracie lopty; ochranné vypchávky (časti športových úborov); rakety (športové náradie); diaľkovo ovládané vozidlá (hračky); kolieskové korčule; skladacie modely (hračky); modely automobilov; kolobežky (hračky); chrániče na pišťaly (športový tovar); skejtbordy; topánky na korčuľovanie s pripevnenými korčuľami; lyže; sánky (športové potreby); hracie automaty; snoubordy; snežnice; mäkké hračky; lyže na surfovanie; surfovacie dosky; plávacie vesty; medvedíky (hračky); figúrky (hračky); hračkárske modely; hračky pre zvieratá chované v domácnosti; vodné lyže.

35 - Reklama; zásielkové reklamné služby; analýza v oblasti obchodného manažmentu; odborné obchodné poradenstvo; obchodný manažment hotelov; obchodné informácie a rady spotrebiteľom; obchodné sprostredkovateľské služby; predvádzanie tovaru; rozširovanie reklamných materiálov zákazníkom (letáky, prospekty, tlačoviny, vzorky); rozširovanie reklamných oznamov; prieskum trhu; marketing; organizovanie obchodných alebo reklamných výstav; organizovanie obchodných alebo reklamných veľtrhov; poskytovanie obchodných informácií prostredníctvom webových stránok; poskytovanie informácií týkajúcich sa obchodného predaja; maloobchodné alebo veľkoobchodné služby s rôznym tovarom v oblasti odievania, potravín a nápojov, a spoločnou

prepravou; maloobchodné alebo veľkoobchodné služby s poľnohospodárskymi strojmi, náradím a potrebami; maloobchodné alebo veľkoobchodné služby s automobilmi; maloobchodné alebo veľkoobchodné služby s taškami a vreckami; maloobchodné alebo veľkoobchodné služby s bicyklami; maloobchodné alebo veľkoobchodné služby s hodinami, hodinkami a okuliarmi; maloobchodné alebo veľkoobchodné služby s odevmi; maloobchodné alebo veľkoobchodné služby s obuvou; maloobchodné alebo veľkoobchodné služby s papierom a papiernickým tovarom; maloobchodné alebo veľkoobchodné služby s osobnými výrobkami; maloobchodné alebo veľkoobchodné služby s tlačovinami; maloobchodné alebo veľkoobchodné služby so športovým tovarom; maloobchodné alebo veľkoobchodné služby s tabakovým a cigaretovým tovarom; maloobchodné alebo veľkoobchodné služby s hračkami, bábikami, hernými prístrojmi a zariadeniami; maloobchodné alebo veľkoobchodné služby s dvojkolesovými motorovými vozidlami.

37 - Údržba a opravy lietadiel; umývanie automobilov; inštalácie, údržba a opravy strojov; inštalácie, údržba a opravy obrábacích strojov a prístrojov; inštalácie strojov; inštalácie motorov (okrem pozemných vozidiel); inštalácie zdvíhacích zariadení; inštalácie spriahadiel strojov a častí prevodov (s výnimkou do pozemných vozidiel); inštalácie konštrukčných strojov a zariadení; inštalácie poľnohospodárskych nástrojov okrem ručne ovládaných; údržba a opravy motorových vozidiel; umývanie motorových dopravných prostriedkov; opravy opotrebovaných alebo poškodených motorov; stavba lodí; opravy a údržba pozemných vozidiel; opravy a údržba motocyklov; opravy a údržba člnov; opravy a údržba lodí; opravy a údržba vozidiel; opravy a údržba zariadení pohybujúcich sa na zemi, vo vzduchu alebo na vode; opravy a údržba motocyklov; opravy a údržba motorov pre všetky vyššie uvedené tovary tohto zoznamu; opravy vozidiel pri dopravných nehodách; čistenie vozidiel; mazanie vozidiel.

(540)



(591) biela, čierna, zelená

(731) KAWASAKI JUKOGYO KABUSHIKI KAISHA (doing business as KAWASAKI HEAVY INDUSTRIES, LTD.), 1-1 Higashikawasaki-cho 3-chome, Chuo-ku, Kobe, JP;

(740) Tomeš Pavol, Ing., Bratislava, SK;

(210) 132-2016

(220) 26.1.2016

10(511) 1, 3

(511) 1 - Aviváže (zmäkčovadlá tkanín) ako chemické výrobky pre priemyselné účely.

3 - Obrúsky do práčky proti farbeniu a zafarbeniu; aviváže (zmäkčovadlá tkanín, pohlčovače nečistôt a farbív); bieliace prípravky a pracie prostriedky; prípravky na čistenie, leštenie, odmasťovanie a brúsenie.

(540) Dôkaz je na obrúsku!

(731) Henkel AG & Co. KGaA, Henkelstrasse 67, 40589 Düsseldorf, DE;
 (740) Korejzová Petra, JUDr., Bratislava, SK;

(210) 144-2016

(220) 28.1.2016

10(511) 16, 35, 41

(511) 16 - Noviny; časopisy (periodiká); tlačené periodické publikácie; tlačoviny.

35 - Reklama; reklamné agentúry; grafická úprava tlačovín na reklamné účely; organizovanie obchodných výstav; organizovanie obchodných veľtrhov; prezentácia výrobkov v komunikačných médiách pre maloobchod; maloobchodné služby s hrami; maloobchodné a veľkoobchodné služby so športovým vybavením a športovými potrebami; maloobchodné služby s nealkoholickými nápojmi.

41 - Organizovanie športových podujatí; organizovanie športových súťaží; organizovanie športových turnajov; organizovanie a vedenie športových podujatí; športové aktivity; športové tábory; poskytovanie športových informácií; športové rozhodcovské služby; požíčovanie športového výstroja; prenájom športového vybavenia; celebrowanie športových súťaží; organizovanie športového výcviku; vzdelávanie v oblasti športu; tréningovanie v oblasti športu; športové a kultúrne činnosti; športové a oddychové činnosti; poskytovanie informácií o športovom vzdelávaní; zábava; výcvik v oblasti zimných športov; poskytovanie zariadení na zimné športy (okrem ubytovania a stravovania); poskytovanie inštruktážnych kurzov v oblasti športu; trénerské služby v oblasti športových činností; poradenské služby v oblasti organizovania športových podujatí; rezervácie vstupeniek; organizovanie a vedenie kolokvií; organizovanie a vedenie koncertov; vzdelávacie akadémie; organizovanie a vedenie konferencií na zostavovanie a rozvíjanie pracovného a športového tímu; organizovanie a vedenie kongresov na zostavovanie a rozvíjanie pracovného a športového tímu; organizovanie a vedenie seminárov na zostavovanie a rozvíjanie pracovného a športového tímu; organizovanie a vedenie sympózií na zostavovanie a rozvíjanie pracovného a športového tímu; organizovanie a vedenie školení na zostavovanie a rozvíjanie pracovného a športového tímu; organizovanie a vedenie kurzov na zostavovanie a rozvíjanie pracovného a športového tímu; organizovanie a vedenie firemných dní na zostavovanie a rozvíjanie pracovného a športového tímu; organizovanie a vedenie vzdelávacích prezentácií na zostavovanie a rozvíjanie pracovného a športového tímu; organizovanie a vedenie vzdelávacích programov na zostavovanie a rozvíjanie pracovného a športového tímu; organizovanie kultúrnych alebo vzdelávacích výstav; organizovanie lotérií; organizovanie plesov; organizovanie predstavení (manažérske služby); divadelné predstavenia; organizovanie vedomostných alebo zábavných súťaží; organizovanie živých vystúpení; plánovanie a organizovanie večierkov; plánovanie a organizovanie banketov (zábava); plánovanie a organizovanie recepcií (zábava); vydávanie kníh; poskytovanie informácií o možnostiach

vzdelávania; poskytovanie informácií o možnostiach rekreácie; poskytovanie informácií o možnostiach zábavy; vyučovanie a vzdelávanie; online vydavateľské služby okrem vydávania reklamných textov; vydávanie online multimediálnych materiálov (okrem reklamných); poskytovanie online elektronických publikácií (bez možnosti kopírovania).

(540) Snežné psy

(731) Tatry mountain resorts, a.s., Demänovská Dolina 72, 031 01 Liptovský Mikuláš, SK;
 (740) Labudík Miroslav, Ing., Kysucké Nové Mesto, SK;

(210) 259-2016

(220) 11.2.2016

10(511) 9, 35, 37, 42

(511) 9 - Zariadenia na prenos zvuku; zvukové nahrávacie zariadenia; zvukové prehrávacie zariadenia, prehrávače; digitálne audio prehrávače; multi-káble na viackanálový prenos audio signálu; prístroje na nahrávanie, prenos a reprodukciu zvuku alebo obrazu; reproduktory; digitálne hudobné prehrávače; skrinky, škatule na reproduktory (okrem nábytku); elektronické ovládacie jednotky pre reguláciu zvukových signálov; elektrické káble; koaxiálne káble; počítačový softvér; počítačový softvér pre elektrické a elektronické zariadenia a prístroje.

35 - Maloobchodné služby s audiovizuálnymi prístrojmi, so softvérom, s káblami a so zariadeniami na prenos zvuku alebo obrazu; maloobchodné a veľkoobchodné služby s tovarmi uvedenými v triede 9 tohto zoznamu; maloobchodné a veľkoobchodné služby s tovarmi uvedenými v triede 9 tohto zoznamu poskytované prostredníctvom internetu.

37 - Opravy a údržba elektrických a elektronických prístrojov a vybavenia; inštalácie a opravy elektrických a elektronických prístrojov a vybavenia; inštalácie a opravy audiovizuálneho vybavenia; inštalácie a opravy hudobných zariadení a reproduktorov; inštalácie káblov; inštalácie kábových a bezdrôtových rozvodov pre riadenie a rozvedenie digitálnych a analógových signálov vrátane svetelných, zvukových a obrazových signálov v domácnostiach; inštalácie ozvučení koncertných miest (koncertných pódii); inštalácie kábových a bezdrôtových rozvodov pre riadenie a rozvedenie digitálnych a analógových signálov vrátane svetelných, zvukových a obrazových signálov na koncertných pódiiach; inštalácie, opravy a údržba tovarov v triede 9 tohto zoznamu.

42 - Technický výskum; výskum a vývoj nových výrobkov a technológií (pre zákazníkov); navrhovanie vzhľadu výrobkov (priemyselné dizajnérstvo); výskum a vývoj nových výrobkov (pre zákazníkov); návrh počítačových systémov; tvorba softvéru; vytváranie užívateľských rozhraní počítačových programov (počítačové programovanie).

(540) BOLDBURG

(731) Boldburg s.r.o., Hviezdoslavova 7, 040 01 Košice, SK;
 (740) Brichtová Tatiana, JUDr., Bratislava, SK;

(210) 260-2016

(220) 11.2.2016

10(511) 9, 35, 37, 42

(511) 9 - Zariadenia na prenos zvuku; zvukové nahrávacie zariadenia; zvukové prehrávacie zariadenia, prehrávače; digitálne audio prehrávače; multikáble na viackanálový prenos audio signálu; prístroje na nahrávanie, prenos a reprodukciu zvuku alebo obrazu; reproduktory; digitálne hudobné prehrávače; skrinky, škatule na reproduktory (okrem nábytku); elektronické ovládacie jednotky pre reguláciu zvukových signálov; elektrické káble; koaxiálne káble; počítačový softvér; počítačový softvér pre elektrické a elektronické zariadenia a prístroje.

35 - Maloobchodné služby s audiovizuálnymi prístrojmi, so softvérom, s káblami a so zariadeniami na prenos zvuku alebo obrazu; maloobchodné a veľkoobchodné služby s tovarmi uvedenými v triede 9 tohto zoznamu; maloobchodné a veľkoobchodné služby s tovarmi uvedenými v triede 9 tohto zoznamu poskytované prostredníctvom internetu.

37 - Opravy a údržba elektrických a elektronických prístrojov a vybavenia; inštalácie a opravy elektrických a elektronických prístrojov a vybavenia; inštalácie a opravy audiovizuálneho vybavenia; inštalácie a opravy hudobných zariadení a reproduktorov; inštalácie káblov; inštalácie káblových a bezdrôtových rozvodov pre riadenie a rozvedenie digitálnych a analógových signálov vrátane svetelných, zvukových a obrazových signálov v domácnostiach; inštalácie ozvučení koncertných miest (koncertných pódíí); inštalácie káblových a bezdrôtových rozvodov pre riadenie a rozvedenie digitálnych a analógových signálov vrátane svetelných, zvukových a obrazových signálov na koncertných pódíách; inštalácie, opravy a údržba tovarov v triede 9 tohto zoznamu.

42 - Technický výskum; výskum a vývoj nových výrobkov a technológií (pre zákazníkov); navrhovanie vzhľadu výrobkov (priemyselné dizajnérstvo); výskum a vývoj nových výrobkov (pre zákazníkov); návrh počítačových systémov; tvorba softvéru; vytváranie užívateľských rozhraní počítačových programov (počítačové programovanie).

(540)

(591) čierna, červená

(731) Boldburg s.r.o., Hviezdoslavova 7, 040 01 Košice, SK;

(740) Brichtová Tatiana, JUDr., Bratislava, SK;

(210) 321-2016

(220) 16.2.2016

10(511) 35, 39, 40, 41

(511) 35 - Odborné obchodné poradenstvo; odborné obchodné poradenstvo v oblasti odpadov; odborné obchodné poradenstvo v oblasti recyklovateľných látok, obalov a obalových materiálov; obchodné sprostredkovateľské služby; prieskum trhu; prieskum verejnej mienky; spotrebiteľské ankety; automatizované spracovanie údajov; maloobchodné a veľkoobchodné služby s odpadmi, recyklovateľnými látkami, obalmi a obalovými materiálmi; maloobchodné a veľkoobchodné služby s odpadmi, recyklovateľnými látkami, obalmi a obalovými materiálmi prostredníctvom internetu; obchodný alebo podnikateľský prieskum; obchodné sprostredkovateľské služby s odpadmi, recyklovateľnými látkami, obalmi a obalovými materiálmi; obchodné sprostredkovanie služieb uvedených v triedach 35, 39, 40 a 41 tohto zoznamu; prezentácia služieb na internete; zoraďovanie údajov v počítačových databázach; zostavovanie štatistík; online inzercia; reklama; marketing; hospodárske (ekonomické) predpovede; organizovanie obchodných alebo reklamných výstav; poskytovanie rád a informácií o uvedených službách prostredníctvom komunikačných médií, elektronickej pošty, SMS správ, počítačových sietí a internetu alebo verbálne.

39 - Zber obalov, recyklovateľných látok a odpadov; skladovanie obalov; skladovanie recyklovateľných látok; skladovanie odpadov; odvoz odpadových látok; odvoz recyklovateľných látok; prenájom skladovacích kontajnerov; preprava; poskytovanie informácií a poradenstva v oblasti služieb uvedených v triede 39 tohto zoznamu prostredníctvom komunikačných médií, elektronickej pošty, SMS správ, počítačových sietí a internetu alebo verbálne.

40 - Spracovanie a recyklácia obalov; recyklácia odpadov; spracovanie odpadov (transformácia); likvidácia odpadu; triedenie odpadu; triedenie opätovne použiteľných látok; informácie o úprave a spracovaní materiálov; poskytovanie rád a informácií v oblasti služieb uvedených v triede 40 tohto zoznamu prostredníctvom komunikačných médií, elektronickej pošty, SMS správ, počítačových sietí a internetu alebo verbálne.

41 - Výchova a vzdelávanie; výchova a vzdelávanie v oblasti zberu, triedenia a recyklovania odpadov a obalov; zábava; organizovanie a vedenie vzdelávacích kurzov; organizovanie a vedenie školení; organizovanie a vedenie seminárov; vydávanie výchovných a vzdelávacích materiálov (okrem reklamných textov); on-line vydávanie elektronických výchovných a vzdelávacích materiálov (okrem reklamných); organizovanie vedomostných alebo zábavných súťaží; organizovanie športových súťaží; publikačné služby okrem vydávania reklamných a náborových textov; technologické vzdelávanie; vydávanie vzdelávacích textov okrem reklamných; poskytovanie rád a informácií v oblasti služieb uvedených v triede 41 tohto zoznamu prostredníctvom komunikačných médií, elektronickej pošty, SMS správ, počítačových sietí a internetu alebo verbálne.

(540)



- (591) čierna, biela, žltá, oranžová, zelena, červená
 (731) Marek Miroslav, Gaštanová 1008/27, 01401 Bytča, SK;
 (740) MAJLINGOVÁ & PARTNERS, s.r.o., spoločnosť patentových zástupcov, Bratislava 5, SK;

vé tielka; body (spodná bielizeň); šiltovky; teplákové nohavice; teplákové bundy (mikiny); krátke nohavice.

35 - Reklama.

(540)



- (591) čierna, biela, červená
 (731) Omasta Róbert, Kukučínova 64, 082 71 Lipany, SK;
 (740) Navrat & Partners, s.r.o., Bratislava, SK;

(210) 376-2016

(220) 23.2.2016

10(511) 3, 5, 44

(511) 3 - Pomády na kozmetické použitie; kozmetické krémy; kozmetické pleťové vody; dezodoranty v spreji (parfuméria); dermatologické krémy (nie na lekárske použitie); éterické oleje; esenciálne oleje; aromatické oleje.

5 - Výživové doplnky; diétne látky na lekárske použitie; dezinfekčné prípravky; farmaceutické prípravky; hygienické výrobky na lekárske použitie; vitamínové prípravky; minerálne výživové doplnky; bylinkové liečivá.

44 - Farmaceutické poradenstvo; poskytovanie farmaceutických alebo lekárske informácií; lekárske služby.

(540)



- (731) VINPRO s.r.o., Letná 38, 052 01 Spišská Nová Ves, SK;

(210) 421-2016

(220) 25.2.2016

10(511) 21, 25, 35

(511) 21 - Poháre, šálky, hrnčeky na pitie.

25 - Obuv; čiapky; šnurovacie topánky; pánske spodky; priliehavé čiapky; spodná bielizeň; šilty; opasky (časti odevov); pletené šatky; pulóvre; košele; odevy, oblečenie; kovové časti na obuv; zvršky topánok; nohavice; rukavice; šatky, šály; plátenná obuv; vesty; oblečenie pre bábätká; športové tričká; bundy; plavky; plavky (pánske); podbradníky, nie papierové; športová obuv; šatky na krk; odevy z imitácii kože; kožené odevy; tričká; šály uviazané pod krkom; dámske nohavičky; športo-

(210) 451-2016

(220) 1.3.2016

10(511) 9, 16, 35, 40, 41, 42

(511) 9 - Počítačový softvér; počítačový softvéru na správu fotografií; počítačový softvéru na usporiadanie vhodnej kombinácie vybraných fotografií; počítačový softvér na organizovanie, prenos, úpravu a prezeranie fotografií, textu a údajov na prenosných a vreckových digitálnych elektronických zariadeniach; počítačový softvér na správu objednávok; zväčšovacie prístroje (fotografia); stojany alebo regály na sušenie fotografií; objektívy (optika); fotoaparáty; diapozitívy (fotografia); fotoblesky; premietacie plochy, plátna; zobrazovacie dosky (fotografia); cievky (fotografia); špeciálne puzdrá na fotografické prístroje a nástroje; fotografické filtre; prístroje na sušenie fotografií (sušičky); prístroje na leštenie fotografií (leštičky); nosiče tmavých platní (fotografia); lampy do tmavých komôr (fotografia); optické lampy; svetelné tabule; optické prístroje a nástroje; premietacie prístroje; fotografické clony; skenery (zariadenia na spracovanie údajov); regulátory osvetlenia scény; sťahovateľné obrazové súbory; clony proti bočnému svetlu na objektívy fotoaparátov; prístroje na záznam zvuku a obrazu.

16 - Fotografie; fotografie (tlačoviny); zinkografické štočky; albumy; papierové rámy na fotografie; stojany (držiaky) na fotografie; grafické vzory (tlačoviny); fotografické reprodukcie; grafické reprodukcie; pohľadnice; plagáty; portréty; obrázky; tlačivá (formuláre); tlač (rytina); knihy; brožúry; záložky do kníh; nákupné karty (nie na hranie); kalendáre; blahoprajné pohľadnice; papierové podložky pod poháre; papierové podložky pod tanier; papierové vľajky; litografie; svetivý papier; časopisy (periodiká); tlačené manuály; podložky pod pivové poháre; poznámkové zošity; podložky na písanie; ťažidlo na papieri; perá; ceruzky; a strúhadlá na ceruzky (elektrické aj neelektrické); papiernický tovar; nálepky na kancelárske použitie alebo pre domácnosť; etiketovacie kliešte; baliaci papier; závažia na papier v podobe kocky z leptaného skla; papier do kopírovacích

strojov; reklamné tabule z papiera, kartónu alebo lepenky; katalógy; grafické vzory (tlačoviny); zariadenia na paspartovanie fotografií.

35 - Organizovanie a vedenie reklamných podujatí; administratívne spracovanie obchodných objednávok; grafická úprava tlačovín na reklamné účely; prezentácia výrobkov a služieb v komunikačných médiách pre maloobchod; obchodné alebo podnikateľské informácie; obchodný alebo podnikateľský prieskum; organizovanie obchodných veľtrhov; organizovanie obchodných výstav; odborné obchodné poradenstvo; predvádzanie (služby modeliek) na reklamné účely a podporu predaja; on-line reklama na počítačovej komunikačnej sieti; rozširovanie reklamných materiálov zákaznikom (letáky, prospekty, tlačoviny, vzorky); vydávanie reklamných textov; aktualizovanie reklamných materiálov; maloobchodné a veľkoobchodné služby s tovarmi v triede 9 a 16 tohto zoznamu; vyhľadávanie informácií v počítačových súboroch (pre tretie osoby); obchodné alebo podnikateľské informácie; obchodné informácie a rady spotrebiteľom; podpora predaja (pre tretie osoby); obchodné sprostredkovateľské služby; zásielkové reklamné služby (pre tretie osoby); maloobchodné a veľkoobchodné služby s tovarmi v triede 9 a 16 tohto zoznamu prostredníctvom internetu; marketing; fotokopírovacie služby; obchodné sprostredkovanie služieb uvedených v triedach 40, 41 a 42 tohto zoznamu; prenájom fotokopírovacích strojov.

40 - Úprava a dokončovanie fotografií; fototlač; vyvolávanie fotografických filmov; zväčšovanie fotografií; leptanie fotografií; tlačenie fotografií; spracovanie a reprodukcia fotografií; prenájom zariadení na tlač a spracovanie fotografií; kreslenie, rytie laserom; fotosadzba; informačné a poradenské služby týkajúce sa služieb uvedených v triede 40 tohto zoznamu.

41 - Prenájom fotobúdok; prenájom fotoboxov; služby knižníc s fotografiami; fotografovanie (služby fotografov); prenájom zábavných prístrojov a zariadení; prenájom fotografických prístrojov a zariadení; prenájom dekorácií na predstavenia; prenájom divadelných kulís; informácie o možnostiach zábavy; plánovanie a organizovanie večierkov; prenájom osvetľovacích prístrojov do divadelných sál a televíznych štúdií; fotografovanie na mikrofilm; informačné a poradenské služby v oblasti služieb uvedených v triede 41 tohto zoznamu.

42 - Elektronické ukladanie fotografických obrazov (uchovávanie elektronických údajov); prenájom počítačov so softvérom na úpravu fotografií.

(540)



FUN * FACE

(731) TENEX, spol. s r. o., Drobného 27, 841 01 Bratislava, SK;

(740) Brichtová Tatiana, JUDr., Bratislava, SK;

(210) 452-2016

(220) 23.5.2016

10(511) 39, 41, 42

(511) 39 - Sprevádzanie turistov; prenájom automobilov; automobilová doprava; autobusová doprava; dovoz, doprava; prenájom dopravných prostriedkov; prenájom garáží; prenájom vozidiel; doprava, preprava; organizovanie zájazdov; osobná doprava; sprostredkovanie dopravy; rezervácie dopravy; rezervácie zájazdov.

41 - Akadémie (vzdelávanie); prenájom kinematografických prístrojov; organizovanie vedomostných alebo zábavných súťaží; korešpondenčné vzdelávacie kurzy; telesná výchova; prenájom dekorácií na predstavenia; poskytovanie zariadení na oddych a rekreáciu; rozhlasová zábava; vydávanie textov (okrem reklamných); vyučovanie; vzdelávanie; školenia; požičiavanie zvukových nahrávok; požičiavanie kinematografických filmov; produkcia filmov (nie reklamných); gymnastický výcvik; vydávanie kníh; tvorba rozhlasových a televíznych programov; televízna zábava; poskytovanie športovísk; výchovnozábavné klubové služby; organizovanie a vedenie konferencií; organizovanie a vedenie kongresov; informácie o výchove a vzdelávaní; skúšanie, preskúšavanie (pedagogická činnosť); fitness kluby (zdravotné a kondičné cvičenia); služby poskytované prázdninovými tábormi (zábava); organizovanie živých vystúpení; premietanie kinematografických filmov; detské škôlky (vzdelávanie); organizovanie športových súťaží; plánovanie a organizovanie večierkov; praktický výcvik (ukážky); informácie o možnostiach rekreácie; požičiavanie športového výstroja (okrem dopravných prostriedkov); prenájom štadiónov; organizovanie a vedenie seminárov; tábory na športové sústredenia; organizovanie a vedenie sympózií; meranie času na športových podujatiach; internátne školy; organizovanie a vedenie tvorivých dielní (výučba); rezervácie vstupeniek na zábavné predstavenia; organizovanie plesov; organizovanie predstavení (manažérske služby); online vydávanie elektronických kníh a časopisov; elektronická edičná činnosť v malom (DTP služby); online poskytovanie elektronických publikácií (bez možnosti kopírovania); fotografické reportáže; fotografovanie; reportérske služby; nahrávanie videopások; fotografovanie na mikrofilmkaligrafické služby; koučovanie (školenie); služby osobných trénerov (fitness cvičenia); kurzy telesného cvičenia; odborné preškolenie; školské služby (vzdelávanie); online poskytovanie videozáznamov (bez možnosti kopírovania); individuálne vyučovanie; organizovanie a vedenie vzdelávacích fór s osobnou účasťou.

42 - Požičiavanie počítačov; počítačové programovanie; tvorba softvéru; aktualizovanie počítačového softvéru; poradenstvo v oblasti návrhu a vývoja počítačového hardvéru; grafické dizajnérstvo; požičiavanie počítačového softvéru; obnovovanie počítačových databáz; údržba počítačového softvéru; analýzy počítačových systémov; návrh počítačových systémov; zhotovovanie kópií počítačových programov; prevod údajov alebo dokumentov z fyzických médií na elektronické média; tvorba a udržiavanie webových stránok (pre tretie osoby); hosťovanie na počítačových stránkach (webových stránkach); inštalá-

cia počítačového softvéru; prevod (konverzia) počítačových programov alebo údajov (nie fyzický); prenájom webových serverov; digitalizácia dokumentov (skenovanie); poskytovanie softvéru prostredníctvom internetu (SaaS); vedecký výskum; uchovávanie elektronických údajov; poskytovanie informácií o počítačových technológiách a programovaní prostredníctvom webových stránok; poskytovanie počítačových technológií prostredníctvom internetu (cloud computing); externé poskytovanie služieb v oblasti informačných technológií.

(540)



(591) biela, modrá 39 65 147, červená 228 14 32, čierna
(731) Slovenský zväz karate, Junácka 6, 83280 Bratislava, SK;

(210) 475-2016

(220) 2.3.2016

10(511) 35, 36, 45

(511) 35 - Obchodný manažment pre poskytovateľov služieb na voľnej nohe; obchodné sprostredkovateľské služby; vyjednávanie a uzatváranie obchodných transakcií pre tretie osoby; odborné obchodné riadenie umeleckých činností; administratívne služby súvisiace s uzatváraním zmlúv.

36 - Vyberanie a rozdeľovanie odmien výkonným umelcom a náhrad výrobcov podľa ustanovení autorského zákona a medzinárodných zmlúv.

45 - Poradenstvo v oblasti práv duševného vlastníctva; odborné a právne poradenstvo; udeľovanie licencií na práva duševného vlastníctva; monitorovacie služby v oblasti práv na duševné vlastníctvo na účely právneho poradenstva; právny výskum; udeľovanie licencií na použitie zvukových a zvukovo-obrazových záznamov a snímok; vypracovávanie právnych dokumentov; správa licencií (právne služby).

(540)



(591) svetlomodrá (pantone 298 CVC), tmavomodrá (pantone reflex blue CVC), sivá (pantone 431 CVC).

(731) SLOVGRAM, Jakubovo námestie 14, 813 48 Bratislava, SK;

(740) Bachratá Magdaléna, Mgr., Bratislava, SK;

(210) 483-2016

(220) 4.3.2016

10(511) 35, 36, 38

(511) 35 - Obchodný manažment; obchodná administratíva; kancelárske práce; profesionálne obchodné alebo podnikateľské poradenstvo; obchodné informácie a rady spotrebiteľom; administratívne spracovanie obchodných objednávok; zbieranie údajov do počítačových databáz; zoraďovanie údajov v počítačových databázach; prieskum trhu; reklama; online reklama na počítačovej komunikačnej sieti; rozširovanie reklamných materiálov zákazníkom; vydávanie reklamných textov; aktualizovanie reklamných materiálov; zostavovanie výpisov z účtov; poskytovanie služieb uvedených v triede 35 tohto zoznamu prostredníctvom komunikačných médií, telekomunikačných prostriedkov, elektronických médií, elektronickej pošty a internetu; obchodné sprostredkovanie služieb uvedených v triede 35 tohto zoznamu prostredníctvom komunikačných médií, telekomunikačných prostriedkov, elektronických médií, elektronickej pošty a internetu.

36 - Poisťovníctvo; finančníctvo; peňažníctvo; nehnuteľnosti (služby); bankovníctvo; pôžičky (finančné úvery); sprostredkovanie (maklérstvo) v oblasti poskytovania úverov; finančné riadenie; finančné informácie; finančné odhady a oceňovanie; finančné poradenstvo; elektronické prevody finančných prostriedkov.

38 - Telekomunikačné služby; elektronickej pošta; prenos správ a obrazových informácií prostredníctvom počítačov; komunikácia prostredníctvom mobilných telefónov; počítačová komunikácia.

(540)



Rýchla pôžička
Ferratum

(731) Ferratum Oyj, Ratamestarinkatu 11 A, FI-00520 Helsinki, FI;

(210) 486-2016

(220) 4.3.2016

10(511) 35, 36, 37, 39, 40, 44

(511) 35 - Sprostredkovateľne práce; prenájom kancelárskych strojov a zariadení; účtovníctvo; poradenstvo pri organizovaní obchodnej činnosti; obchodný alebo podnikateľský výskum; vzťahy s verejnosťou (public relations); podpora predaja (pre tretie osoby); sekretárske služby.

36 - Správcovstvo majetku (pre tretie osoby); správa nehnuteľností; správa nájomných domov.

37 - Čistenie interiérov budov; čistenie a opravy kotlov; inštalácia, údržba a opravy kancelárskych strojov a zariadení; čistenie komínov; inštalácie a opravy klimatizačných zariadení; stavebníctvo (stavebná činnosť); stavebný dozor; inštalácia kuchynských zariadení; demolácia budov; dezinfekcia; stavba a opravy skladov; čistenie okien; interiérové a exteriérové maľovanie a natieranie; deratizácia; inštalácie a opravy chladiacich zariadení; ničenie škodcov (nie v poľnohospodárstve);

chemické čistenie; čistenie exteriérov budov; čistenie ciest; stavebné poradenstvo; opravy elektrických vedení.

39 - Skladovanie; doprava a skladovanie odpadu.

40 - Čistenie vzduchu; apretovanie textílií; bielenie tkanín; čistiarne a farbiarne (služby); likvidácia odpadu; spaľovanie odpadu; dekontaminácia nebezpečných odpadov; triedenie odpadu a recyklovateľného materiálu; zhodnocovanie odpadu.

44 - Údržba trávnikov.

(540)

IMMOCLEAN

(591) zelená

(731) Immoclean Facility Management GmbH, Frauennstiftgasse 10, Top 2, 12 10 Viedeň, AT;

(210) 513-2016

(220) 9.3.2016

10(511) 9, 20, 25, 41

(511) 9 - Audiovizuálne kompaktné disky; optické kompaktné disky; nahraté operačné programy (softvér); sťahovateľné zvonenia do mobilných telefónov; sťahovateľné hudobné súbory; sťahovateľné obrazové súbory; usb kľúče; prenosné multimediálne prehrávače; počítačové softvérové aplikácie (sťahovateľné); šnúrky na mobilné telefóny; tašky na notebooky; obaly na notebooky; digitálne fotorámiky;

20 - Ohrádky pre dojčatá; kolísky; police na knihy; servírovacie stoly a pulty; písacie stoly; kancelársky nábytok; nábytok; stoličky; sedadlá; závesy, pánty (nekovové); vystavovacie stojany; kreslá; figuríny; komody, zásuvkové kontajnery; stoly; nekovové podnosy; školský nábytok; drevené alebo plastové pútače; plastové nádoby (obaly); nafukovacie vankúše (nie na lekárske použitie); nábytkové police; sofý; pohovky; rámy postelí; sochy z dreva, vosku, sadry alebo plastov; toaletné stolíky; zrkadlá; drevené obaly na fľaše; figuríny z dreva, vosku, sadry alebo plastov; skrinky na hračky; detské vysoké stoličky; detské chodúľky; reklamné nafukovacie predmety; opierky na knihy; papierové tienidlá.

25 - Obuv; sandále na kúpanie; obuv na kúpanie; pančuchy; baretky; čiapky; pleteniny; vysoká obuv; celé topánky; šnurovacie topánky; šály; krátke kabátiky; priliehavé čiapky; spodná bielizeň; opasky (časti odevov); župany; svetre; pulóvre; ponožky; košele; oblečenie; klobúky; pokrývky hlavy; pančuchové nohavice; kombinézy na vodné lyžovanie; kombinézy (oblečenie); kostýmy, obleky; konfekcia (odevy); detské nohavičky (spodná bielizeň); chrániče uší proti chladu (pokrývky hlavy); rukavice; plátenná obuv; kožuštinové štóly; futbalová obuv (kopačky); tielka; kabáty; gymnastické cvičky; nepremokavé odevy; legíny; sukne; oblečenie pre bábätká; športové tričká, dresy; papuče; peleríny; plážové oblečenie; plážová obuv; šaty; dreváky; sandále; pánske spodky; papierové odevy; kúpacie čiapky; plavky; športová obuv; čelenky (oblečenie); body (spodná bielizeň); šatky na krk; maškarné kostýmy; tričká; šatové sukne; šilty; športové tielka.

41 - Akadémie (vzdelávanie; zábavné parky; zábava; drezúra zvierat; filmové štúdiá; cirkusové predstavenia; organizovanie vedomostných alebo zábavných súťaží; korešpondenčné vzdelávacie kurzy; kurzy telesného cvičenia; prenájom dekorácii na predstavenia; poskytovanie zariadení na oddych a rekreáciu; rozhlasová zábava; vydávanie textov (okrem reklamných); vyučovanie; vzdelávanie; školenia; požičovanie zvukových nahrávok; požičovanie kinematografických filmov; produkcia filmov (nie reklamných); organizovanie vedomostných alebo zábavných súťaží; gymnastický výcvik; divadelné predstavenia; tvorba divadelných alebo iných predstavení; televízna zábava; služby pojazdných knižníc; prenájom divadelných kulís; poskytovanie športovísk; výchovno-zábavné klubové služby; organizovanie a vedenie konferencií; diskotéky (služby); informácie o výchove a vzdelávaní; informácie o možnostiach zábavy; organizovanie kultúrnych alebo vzdelávacích výstav; fitness kluby (zdravotné a kondičné cvičenia); služby poskytované prázdninovými tábormi (zábava); informácie o možnostiach zábavy; organizovanie živých vystúpení; premietanie kinematografických filmov; detské škôlky (vzdelávanie); organizovanie športových súťaží; plánovanie a organizovanie večierok; praktický výcvik (ukážky); služby múzeí (prehliadky, výstavy); nahrávacie štúdiá (služby); požičovanie videopások; tábory na športové sústredenia; meranie času na športových podujatiach; internátne školy; organizovanie a vedenie tvorivých dielní (výučba); organizovanie súťaží krásy; rezervácie vstupeniek na zábavné predstavenia; organizovanie plesov; organizovanie predstavení (manažérske služby); požičovanie audio prístrojov; on line vydávanie elektronických kníh a časopisov; titulovanie; elektronická edičná činnosť v malom; karaoke (služby); hudobné skladateľské služby; online poskytovanie elektronických publikácií (bez možnosti kopírovania); fotografické reportáže; fotografovanie; nahrávanie videopások; služby agentúr ponúkajúcich vstupenky na zábavné podujatia; písanie textov; organizovanie a vedenie koncertov; organizovanie módnych prehliadok na zábavné účely; hudobná tvorba; školské služby (vzdelávanie); online poskytovanie digitálnej hudby (bez možnosti kopírovania); on line poskytovanie videozáznamov (bez možnosti kopírovania); individuálne vyučovanie; požičovanie hračiek.

(540)



(591) čierna, biela, žltá, oranžová, červená, ružová, fialová, modrá, zelená

(731) DOROTKA Z FIDORKOVA s.r.o., Scherfelo-va 1309, 058 01 Poprad, SK;

(210) 514-2016

(220) 9.3.2016

10(511) 9, 12, 18, 20, 24, 25, 27, 28, 35

(511) 9 - Slnéčné okuliare; okuliarové rámy.

12 - Časti a súčasti automobilov v tuningovom prevedení; poťahy na sedadlá vozidiel; poťahy na opierky hlavy pri sedadlách automobilov; slnečné clony pre automobily; ochranné plachty do kufrov áut; návleky na spätné zrkadlá.

18 - Cestovné tašky; kufre; kufriky; torby; kožené puzdrá na balenie; chlebníky; plecniaky; cestovné vaky; peňaženky; kabelky; kožené alebo kožou potiahnuté škatule (obaly) na uloženie a prevoz odevov.

20 - Vankúše; spacie vaky na stanovanie; rybárske stoličky; rybárske ležadlá; obaly na rybárske ležadlá (tašky).

24 - Tkaniny; textilie; deky (postelne prikrývky); textilné uteráky; postelne plachty; obrusy (okrem papierových); textilné utierky na riad; ochranné siete proti komárom (moskytiéry).

25 - Nepremokavé rybárske topánky spojené s nohavicami (rybárske odevy); nepremokavé odevy; odevy s kapučňou; mikiny; čiapky; čiapky so šiltom; pokrývky hlavy; klobúky; tričká; košeľe; polokošeľe; ponožky; teplákové súpravy; tielka (oblečenie); svetre; šály; rukavice; kombinézy (oblečenie); bundy; nohavice; spodná bielizeň; spodná bielizeň pohlcujúca pot; šortky (oblečenie); vesty; rybárske vesty; obuv; šnurovacie topánky pre rybárov; galoše pre rybárov; čižmy pre rybárov; tovary uvedené v triede 25 tohto zoznamu určené pre rybárov a rybolov.

27 - Koberce; koberčeky do automobilov; rohožky; rohože do automobilov.

28 - Rybárske náradie; rybárske udice; rybárske plaváky; rybárske navijáky; návnadové vrhacie tyče (rybársky výstroj); mazacie pasty rybárskych navijákov (rybársky výstroj); podberáky pre rybárov; vezírky (rybársky výstroj); rybárske vlasce; snímače záberu (rybársky výstroj); rybárske olovo (rybársky výstroj); trblietavky (rybárske nástrahy); jigy a jigové hlavy (háčiky na lov rýb); háčiky na lov rýb; rybárske obratlíky (časti rybárskeho výstroja); mušky a umelé mušky na rybolov (rybárske návnady); rybárske vaky a termovaky (rybársky výstroj); obaly na rybárske náradie; puzdrá na udice; puzdrá na tovary uvedené v triede 28 tohto zoznamu; tašky na návnady a nástrahy pre rybolov (rybársky výstroj); vaky na prechovávanie rýb (rybársky výstroj); tašky na väzanie rýb (rybársky výstroj); podložky pod ryby (rybársky výstroj); rybárske návnady; rybárske nástrahy; imitácie živých organizmov (rybárske nástrahy); tašky na prechovávanie rýb (rybársky výstroj); držadlá rybárskych sietí; špeciálne tyče na rybárske účely (rybársky výstroj); snímače návnad; koše upravené na držanie rybárskej návnady (rybársky výstroj).

35 - Reklama v oblasti rybárstva prostredníctvom oznamovacích prostriedkov; podpora predaja (pre tretie osoby) v oblasti rybárstva prostredníctvom oznamovacích prostriedkov; rozširovanie reklamných materiálov v oblasti rybárstva (tlačovín, novín, reklamných časopisov, prospektov, letákov, katalógov, reklamnej literatúry, brožúr); rozširovanie reklamných materiálov nahratých na CD a DVD nosičoch; on line reklama na počítačovej

komunikačnej sieti; predvádzanie tovaru prostredníctvom internetu; marketing; maloobchodné a veľkoobchodné služby s tovarmi uvedenými v triedach 9, 12,18, 24,25, 28 tohto zoznamu a s rybárskymi lekárničkami a s vrecami na odevy; maloobchodné a veľkoobchodné služby s tovarmi uvedenými v triedach 9, 12,18, 24,25, 28 tohto zoznamu a s rybárskymi publikáciami a ďalšími informačnými materiálmi prostredníctvom internetu; obchodné sprostredkovateľské služby s rybárskymi odevmi, s rybárskymi potrebami, s rybárskym náradím, s publikáciami a inými informačnými materiálmi; obchodné sprostredkovateľské služby s rybárskymi odevmi, s rybárskymi potrebami, s rybárskym náradím, s publikáciami a inými informačnými materiálmi prostredníctvom internetu.

(540)

(731) PAD AUTO s.r.o., Velkomoravská 2605/81, 695 01 Hodonín, CZ;

(740) Bačík Kvetoslav, Ing., Nová Dubnica, SK;

(210) 535-2016

(220) 9.3.2016

10(511) 9, 35, 37, 38, 42

(511) 9 - Počítačový softvér; počítačový softvér na zálohovanie údajov; počítačový softvér na vyhľadávanie, spracovanie, vyhodnocovanie a indexovanie informácií; počítačový softvér nahratý na optických nosičoch údajov, CD a DVD diskoch a magnetických médiách; počítačový softvér sťahovateľný zo vzdialených počítačov; serverový softvér, softvér na správu počítačových systémov; počítačový softvér na správu počítačov; monitorovací softvér; komunikačný softvér; monitory (počítačový hardvér); počítačový hardvér; sieťové počítače; periférne zariadenia počítačov.

35 - Obchodné sprostredkovateľské služby v oblasti telekomunikačného pripojenia do svetovej počítačovej siete; obchodné sprostredkovateľské služby v oblasti užívateľského pripojenia do svetovej počítačovej siete; obchodné sprostredkovateľské služby v oblasti telefónnej komunikácie; obchodné sprostredkovateľské služby v oblasti grafického dizajnu.

37 - Inštalovanie počítačových sietí; údržba a opravy počítačového hardvéru.

38 - Elektronická pošta; počítačová komunikácia; prenos správ a obrazových informácií prostredníctvom počítačov; telefonická komunikácia; služby zabezpečujúce vstup do telekomunikačných sietí (smerovanie a pripájanie); telekonferenčné služby; videokonferenčné služby; poradenstvo v oblasti telekomunikačných služieb; poskytovanie priestoru na diskusiu na internete.

42 - Grafické dizajnérstvo; hosťovanie na počítačových stránkach (webových stránkach); hosťo-

vane počítačových serverov; poskytovanie počítačových technológií prostredníctvom internetu (cloud computing); inštalácia počítačových programov; obnovovanie počítačových databáz; počítačové programovanie; údržba počítačových programov; poradenské služby v oblasti počítačového hardvéru a softvéru; prenájom počítačového softvéru; prenájom počítačovej pamätevej kapacity; prenájom počítačového strojového času; tvorba a udržiavanie webových stránok (pre tretie osoby); analýzy softvéru; analýzy počítačového hardvéru; navrhovanie počítačových systémov; navrhovanie dátových sietí; prenájom počítačových serverov (serverhosting); poradenské, konzultačné a expertízne služby v oblasti počítačových softvérov a hardvérov; poskytovanie informácií v oblasti počítačových softvérov a hardvérov; tvorba softvéru; poskytovanie inteligentného komunikačného a monitorovacieho systému na správu počítačových systémov (počítačový softvér); analýzy počítačových systémov; návrh počítačových systémov; diaľkové monitorovanie počítačových systémov.

(540) C-vmwBackup

(731) SEAL IT Services, s.r.o., Topoľová 4, 811 04 Bratislava, SK;

(740) Brichtová Tatiana, JUDr., Bratislava, SK;

(210) 539-2016

(220) 11.3.2016

10(511) 24, 35, 39, 41, 43

(511) 24 - Textilie.

35 - Reklamné služby; obchodný manažment; obchodná administratíva; kancelárske práce.

39 - Preprava.

41 - Zábava; športová a kultúrna činnosť.

43 - Stravovacie služby.

(540)


(591) čierna, zelená, biela

(731) Fialo s.r.o., Gorkého 3, 811 01 Bratislava, SK;

(210) 540-2016

(220) 11.3.2016

10(511) 29, 30, 31, 32, 43

(511) 29 - Mäso, ryby, hydina a zverina; mäsové výťažky; konzervované, mrazené, sušené a varené ovocie a zelenina; ovocné rôsoly; kompóty; vajcia; mlieko a mliečne výrobky; potravinárske oleje a tuky.

30 - Káva, čaj, kakao a kávové náhradky; ryža; tapioka a ságo; múka a obilninové výrobky; chlieb, pekárske a cukrárske výrobky; zmrzliny; cukor, med, melasový sirup; kvasnice, prášky do pečiva; soľ; horčica; ocot, omáčky (chuťové príklady); koreniny; konzumný ľad.

31 - Poľnohospodárske, záhradnícke a lesnícke výrobky; surové a nespracované zrná a semená; živé zvieratá; čerstvé ovocie a zelenina; živé rastliny a kvety; krmivo pre zvieratá; slad.

32 - Pivo; minerálne a sytené vody a iné nealkoholické nápoje; ovocné nápoje a ovocné džúsy; sirupy a iné prípravky na výrobu nápojov.

43 - Stravovacie služby.

(540)

(591) telová, hnedá

(731) Fialo s.r.o., Gorkého 3, 811 01 Bratislava, SK;

(210) 544-2016

(220) 10.3.2016

10(511) 3, 16, 21, 35, 40, 41, 42

(511) 3 - Obrúsky napustené pleťovými vodami; obrúsky napustené odličovacími prípravkami; utierky napustené čistiacimi prípravkami; utierky napustené prípravkami na čistenie; utierky napustené prípravkami na leštenie; utierky napustené prípravkami na utieranie; navlhčené obrúsky na osobnú hygienu; navlhčené utierky na hygienické účely; obrúsky napustené kozmetickými vodami; navlhčený toaletný papier na hygienické účely.

16 - Papier; kartón; papierové utierky; skladané papierové utierky; papierové uteráky; rolované papierové uteráky; papierové obrúsky; stolové papierové prestieranie; papierové obrúsky (prestieranie); čistiacie papierové obrúsky; papierové obrúsky pohlcujúce vlhkosť; papierové obrúsky do zásobníkov; papierové utierky na priemyselné použitie; papierové servítky; papierové vreckovky; papierové utierky na tvár; toaletný papier; skladaný toaletný papier; toaletný papier rolovaný; toaletný papier so stredovým odvíjaním; kuchynské papierové utierky; kuchynské papierové utierky v kotúčoch; hygienické papierové podložky; papierové podložky na WC dosky; papierové podložky na prebaľovanie; papierové podložky pod poháre; papierové podbradníky; odličovacie papierové obrúsky; papier do skriň (parfumovaný alebo neparfumovaný); papierové alebo plastové absorpčné háčky alebo fólie na balenie potravín; papierové alebo plastové háčky alebo fólie regulujúce vlhkosť na balenie potravín; papierové alebo plastové vrecká a tašky na balenie; papierový tovar.

21 - Zásobníky na uteráky; zásobníky na kotúčový toaletný papier; zásobníky na skladaný toaletný papier; zásobníky na papierové servítky; zásobníky na hygienické vložky; zásobníky na papierové vreckovky; zásobníky na papierové utierky; zásobníky na mydlo (dávkovače); zásobníky na telové vody (dávkovače); zásobníky na ústne vody (dávkovače); papierové šálky; papierové tanieri.

35 - Maloobchodné a veľkoobchodné služby s tovarmi uvedenými v triedach 3, 16 a 21 tohto zoznamu; maloobchodné a veľkoobchodné služby s tovarmi uvedenými v triede 3, 16 a 21 tohto zoznamu prostredníctvom internetu; obchodné sprostredkovateľské služby; podpora predaja (pre tretie osoby); obchodná správa licencií výrobkov

a služieb (pre tretie osoby); reklama; inzercia prostredníctvom všetkých druhov médií; organizovanie zákaznických vernostných, motivačných a reklamných programov; organizovanie pretekov na reklamné účely; organizovanie súťaží na reklamné účely; poradenstvo pri riadení obchodnej činnosti; pomoc pri riadení obchodnej činnosti; odborné obchodné poradenské služby; rozširovanie vzoriek tovarov na reklamné účely; predvádzanie tovaru; marketing; obchodný manažment; obchodný alebo podnikateľský prieskum; prieskum trhu; poradenstvo v oblasti služieb uvedených v triede 35 tohto zoznamu; obchodné sprostredkovateľské služby v oblasti služieb uvedených v triede 35 tohto zoznamu; obchodné sprostredkovateľské služby s tovarmi uvedenými v triedach 3, 16 a 21 tohto zoznamu; obchodné sprostredkovanie v oblasti recyklácie odpadu, likvidácie odpadu, spracovania a úpravy papiera.

40 - Likvidácia odpadu; recyklácia odpadu; spracovanie papiera; úprava papiera; tlačenie vzorov do papiera; odborné poradenstvo v oblasti výroby a spracovania papiera a spracovania odpadu v papiernickom priemysle.

41 - Zábava; športové a kultúrne služby; organizovanie rekreačných aktivít (okrem dopravy); organizovanie skupinových rekreačných aktivít (okrem dopravy); organizovanie súťaží pre zábavu a poučenie; organizovanie zábavných podujatí; organizovanie športových podujatí; organizovanie športových súťaží; vzdelávanie v oblasti ochrany životného prostredia; organizovanie zábavných podujatí v oblasti ochrany životného prostredia; organizovanie súťaží (okrem reklamných) v oblasti ochrany životného prostredia.

42 - Odborné poradenstvo v oblasti výskumu a vývoja v papiernickom priemysle.

(540)



(591) biela, zlatá, béžová (PANTONE 8385)

(731) SHP Harmanec, a. s., 976 03 Harmanec, SK;

(740) Záthurecká Romana, JUDr., Banská Bystrica, SK;

(210) 545-2016

(220) 10.3.2016

10(511) 3, 16, 21, 35, 40, 41, 42

(511) 3 - Obrúsky napustené pleťovými vodami; obrúsky napustené odličovacími prípravkami; utierky napustené čistiacimi prípravkami; utierky napustené prípravkami na čistenie; utierky napustené prípravkami na leštenie; utierky napustené prípravkami na utieranie; navlhčené obrúsky na osobnú hygienu; navlhčené utierky na hygienické účely; obrúsky napustené kozmetickými vodami; navlhčený toaletný papier na hygienické účely.

16 - Papier; kartón; papierové utierky; skladané papierové utierky; papierové uteráky; rolované

papierové uteráky; papierové obrusy; stolové papierové prestieranie; papierové obrúsky (prestieranie); čistiace papierové obrúsky; papierové obrúsky pohlcujúce vlhkosť; papierové obrúsky do zásobníkov; papierové utierky na priemyselné použitie; papierové servítky; papierové vreckovky; papierové utierky na tvár; toaletný papier; skladaný toaletný papier; toaletný papier rolovaný; toaletný papier so stredovým odvíjaním; kuchynské papierové utierky; kuchynské papierové utierky v kotúčoch; hygienické papierové podložky; papierové podložky na WC dosky; papierové podložky na prebaľovanie; papierové podložky pod poháre; papierové podbradníky; odličovacie papierové obrúsky; papier do skriň (parfumovaný alebo neparfumovaný); papierové alebo plastové absorpčné háčky alebo fólie na balenie potravín; papierové alebo plastové háčky alebo fólie regulujúce vlhkosť na balenie potravín; papierové alebo plastové vrecká a tašky na balenie; papiernický tovar.

21 - Zásobníky na uteráky; zásobníky na kotúčový toaletný papier; zásobníky na skladaný toaletný papier; zásobníky na papierové servítky; zásobníky na hygienické vložky; zásobníky na papierové vreckovky; zásobníky na papierové utierky; zásobníky na mydlo (dávkovače); zásobníky na telové vody (dávkovače); zásobníky na ústne vody (dávkovače); papierové šálky; papierové taniere.

35 - Maloobchodné a veľkoobchodné služby s tovarmi uvedenými v triedach 3, 16 a 21 tohto zoznamu; maloobchodné a veľkoobchodné služby s tovarmi uvedenými v triede 3, 16 a 21 tohto zoznamu prostredníctvom internetu; obchodné sprostredkovateľské služby; podpora predaja (pre tretie osoby); obchodná správa licencií výrobkov a služieb (pre tretie osoby); reklama; inzercia prostredníctvom všetkých druhov médií; organizovanie zákaznických vernostných, motivačných a reklamných programov; organizovanie pretekov na reklamné účely; organizovanie súťaží na reklamné účely; poradenstvo pri riadení obchodnej činnosti; pomoc pri riadení obchodnej činnosti; odborné obchodné poradenské služby; rozširovanie vzoriek tovarov na reklamné účely; predvádzanie tovaru; marketing; obchodný manažment; obchodný alebo podnikateľský prieskum; prieskum trhu; poradenstvo v oblasti služieb uvedených v triede 35 tohto zoznamu; obchodné sprostredkovateľské služby v oblasti služieb uvedených v triede 35 tohto zoznamu; obchodné sprostredkovateľské služby s tovarmi uvedenými v triedach 3, 16 a 21 tohto zoznamu; obchodné sprostredkovanie v oblasti recyklácie odpadu, likvidácie odpadu, spracovania a úpravy papiera.

40 - Likvidácia odpadu; recyklácia odpadu; spracovanie papiera; úprava papiera; tlačenie vzorov do papiera; odborné poradenstvo v oblasti výroby a spracovania papiera a spracovania odpadu v papiernickom priemysle.

41 - Zábava; športové a kultúrne služby; organizovanie rekreačných aktivít (okrem dopravy); organizovanie skupinových rekreačných aktivít (okrem dopravy); organizovanie súťaží pre zábavu a poučenie; organizovanie zábavných podujatí; organizovanie športových podujatí; organizovanie športových súťaží; vzdelávanie v oblasti

ochrany životného prostredia; organizovanie zá-
bavných podujatí v oblasti ochrany životného pros-
tredia; organizovanie súťaží (okrem reklamných)
v oblasti ochrany životného prostredia.

42 - Odborné poradenstvo v oblasti výskumu a vý-
voja v papiernickom priemysle.

(540)



(591) biela, béžová - metalický odtieň (PANTONE 10340)

(731) SHP Harmanec, a. s., 976 03 Harmanec, SK;

(740) Záhurecká Romana, JUDr., Banská Bystrica, SK;

(210) 546-2016

(220) 10.3.2016

10(511) 3, 16, 21, 35, 40, 41, 42

(511) 3 - Obrúsky napustené pleťovými vodami; obrú-
sky napustené odličovacími prípravkami; utierky
napustené čistiacimi prípravkami; utierky napus-
tené prípravkami na čistenie; utierky napustené prí-
pravkami na leštenie; utierky napustené prí-
pravkami na utieranie; navlhčené obrúsky na osob-
nú hygienu; navlhčené utierky na hygienické
účely; obrúsky napustené kozmetickými vodami;
navlhčený toaletný papier na hygienické účely.

16 - Papier; kartón; papierové utierky; skladané
papierové utierky; papierové uteráky; rolované
papierové uteráky; papierové obrusy; stolové pa-
pierové prestieranie; papierové obrúsky (prestie-
ranie); čistiace papierové obrúsky; papierové obrú-
sky pohlcujúce vlhkosť; papierové obrúsky do zá-
sobníkov; papierové utierky na priemyselné pou-
žitie; papierové servítky; papierové vreckovky;
papierové utierky na tvár; toaletný papier; sklada-
ný toaletný papier; toaletný papier rolovaný;
toaletný papier so stredovým odvíjaním; kuchyn-
ské papierové utierky; kuchynské papierové
utierky v kotúčoch; hygienické papierové pod-
ložky; papierové podložky na WC dosky; papie-
rové podložky na prebaľovanie; papierové pod-
ložky pod poháre; papierové podbradníky; odli-
čovacie papierové obrúsky; papier do skriň (par-
fumovaný alebo neparfumovaný); papierové ale-
bo plastové absorpčné hárky alebo fólie na bala-
nie potravín; papierové alebo plastové hárky ale-
bo fólie regulujúce vlhkosť na balenie potravín;
papierové alebo plastové vrecká a tašky na bala-
nie; papiernický tovar.

21 - Zásobníky na uteráky; zásobníky na kotúčo-
vý toaletný papier; zásobníky na skladaný toalet-
ný papier; zásobníky na papierové servítky; zá-
sobníky na hygienické vložky; zásobníky na pa-
pierové vreckovky; zásobníky na papierové utier-
ky; zásobníky na mydlo (dávkovače); zásobníky
na telové vody (dávkovače); zásobníky na ústne
vody (dávkovače); papierové šálky; papierové
taniere.

35 - Maloobchodné a veľkoobchodné služby s to-
varmi uvedenými v triedach 3, 16 a 21 tohto zoz-
namu; maloobchodné a veľkoobchodné služby
s tovarmi uvedenými v triede 3, 16 a 21 tohto zoz-
namu prostredníctvom internetu; obchodné spros-
tredkovateľské služby; podpora predaja (pre tre-
tie osoby); obchodná správa licencií výrobkov
a služieb (pre tretie osoby); reklama; inzercia
prostredníctvom všetkých druhov médií; organi-
zovanie zákazníckych vernostných, motivačných
a reklamných programov; organizovanie prete-
kov na reklamné účely; organizovanie súťaží na
reklamné účely; poradenstvo pri riadení obchod-
nej činnosti; pomoc pri riadení obchodnej činnos-
ti; odborné obchodné poradenské služby; rozši-
rovanie vzoriek tovarov na reklamné účely; pred-
vádzanie tovaru; marketing; obchodný manaž-
ment; obchodný alebo podnikateľský prieskum;
prieskum trhu; poradenstvo v oblasti služieb uve-
dených v triede 35 tohto zoznamu; obchodné spros-
tredkovateľské služby v oblasti služieb uvedených
v triede 35 tohto zoznamu; obchodné sprostred-
kovateľské služby s tovarmi uvedenými v tried-
ach 3, 16 a 21 tohto zoznamu; obchodné spros-
tredkovanie v oblasti recyklácie odpadu, likvidá-
cie odpadu, spracovania a úpravy papiera.

40 - Likvidácia odpadu; recyklácia odpadu; sprac-
ovanie papiera; úprava papiera; tlačenie vzorov
do papiera; odborné poradenstvo v oblasti výroby
a spracovania papiera a spracovania odpadu
v papiernickom priemysle.

41 - Zábava; športové a kultúrne služby; organi-
zovanie rekreačných aktivít (okrem dopravy);
organizovanie skupinových rekreačných aktivít
(okrem dopravy); organizovanie súťaží pre zába-
vu a poučenie; organizovanie zábavných poduja-
tí; organizovanie športových podujatí; organizo-
vanie športových súťaží; vzdelávanie v oblasti
ochrany životného prostredia; organizovanie zá-
bavných podujatí v oblasti ochrany životného
prostredia; organizovanie súťaží (okrem reklam-
ných) v oblasti ochrany životného prostredia.

42 - Odborné poradenstvo v oblasti výskumu a vý-
voja v papiernickom priemysle.

(540)



(591) biela, modrá - PANTONE 540

(731) SHP Harmanec, a. s., 976 03 Harmanec, SK;

(740) Záhurecká Romana, JUDr., Banská Bystrica, SK;

(210) 547-2016

(220) 10.3.2016

10(511) 3, 16, 21, 35, 40, 41, 42

(511) 3 - Obrúsky napustené pleťovými vodami; obrúsky napustené odličovacími prípravkami; utierky napustené čistiacimi prípravkami; utierky napustené prípravkami na leštenie; utierky napustené prípravkami na utieranie; navlhčené obrúsky na osobnú hygienu; navlhčené utierky na hygienické účely; obrúsky napustené kozmetickými vodami; navlhčený toaletný papier na hygienické účely.

16 - Papier; kartón; papierové utierky; skladané papierové utierky; papierové uteráky; rolované papierové uteráky; papierové obrusy; stolové papierové prestieranie; papierové obrúsky (prestieranie); čistiace papierové obrúsky; papierové obrúsky pohlcujúce vlhkosť; papierové obrúsky do zásobníkov; papierové utierky na priemyselné použitie; papierové servítky; papierové vreckovky; papierové utierky na tvár; toaletný papier; skladaný toaletný papier; toaletný papier rolovaný; toaletný papier so stredovým odvíjaním; kuchynské papierové utierky; kuchynské papierové utierky v kotúčoch; hygienické papierové podložky; papierové podložky na WC dosky; papierové podložky na prebaľovanie; papierové podložky pod poháre; papierové podbradníky; odličovacie papierové obrúsky; papier do skriň (parfumovaný alebo neparfumovaný); papierové alebo plastové absorpčné háčky alebo fólie na balenie potravín; papierové alebo plastové háčky alebo fólie regulujúce vlhkosť na balenie potravín; papierové alebo plastové vrecká a tašky na balenie; papiernický tovar.

21 - Zásobníky na uteráky; zásobníky na kotúčový toaletný papier; zásobníky na skladaný toaletný papier; zásobníky na papierové servítky; zásobníky na hygienické vložky; zásobníky na papierové vreckovky; zásobníky na papierové utierky; zásobníky na mydlo (dávkovače); zásobníky na telové vody (dávkovače); zásobníky na ústne vody (dávkovače); papierové šálky; papierové tanieri.

35 - Maloobchodné a veľkoobchodné služby s tovarmi uvedenými v triedach 3, 16 a 21 tohto zoznamu; maloobchodné a veľkoobchodné služby s tovarmi uvedenými v triede 3, 16 a 21 tohto zoznamu prostredníctvom internetu; obchodné sprostredkovateľské služby; podpora predaja (pre tretie osoby); obchodná správa licencií výrobcov a služieb (pre tretie osoby); reklama; inzercia prostredníctvom všetkých druhov médií; organizovanie zákaznických vernostných, motivačných a reklamných programov; organizovanie pretekov na reklamné účely; organizovanie súťaží na reklamné účely; poradenstvo pri riadení obchodnej činnosti; pomoc pri riadení obchodnej činnosti; odborné obchodné poradenské služby; rozširovanie vzoriek tovarov na reklamné účely; predvádzanie tovaru; marketing; obchodný manažment; obchodný alebo podnikateľský prieskum; prieskum trhu; poradenstvo v oblasti služieb uvedených v triede 35 tohto zoznamu; obchodné sprostredkovateľské služby v oblasti služieb uvedených v triede 35 tohto zoznamu; obchodné sprostredkovateľské služby s tovarmi uvedenými v triedach 3, 16 a 21 tohto zoznamu; obchodné sprostredkovanie v oblasti recyklácie odpadu, likvidácie odpadu, spracovania a úpravy papiera.

40 - Likvidácia odpadu; recyklácia odpadu; spracovanie papiera; úprava papiera; tlačenie vzorov do papiera; odborné poradenstvo v oblasti výroby a spracovania papiera a spracovania odpadu v papiernickom priemysle.

41 - Zábava; športové a kultúrne služby; organizovanie rekreačných aktivít (okrem dopravy); organizovanie skupinových rekreačných aktivít (okrem dopravy); organizovanie súťaží pre zábavu a poučenie; organizovanie zábavných podujatí; organizovanie športových podujatí; organizovanie športových súťaží; vzdelávanie v oblasti ochrany životného prostredia; organizovanie zábavných podujatí v oblasti ochrany životného prostredia; organizovanie súťaží (okrem reklamných) v oblasti ochrany životného prostredia.

42 - Odborné poradenstvo v oblasti výskumu a vývoja v papiernickom priemysle.

(540)

(591) biela, modrá (PANTONE 640)

(731) SHP Harmanec, a. s., 976 03 Harmanec, SK;

(740) Záthurecká Romana, JUDr., Banská Bystrica, SK;

(210) 551-2016

(220) 10.3.2016

10(511) 35, 36, 41, 43

(511) 35 - Poradenské služby v podnikovom manažmente pri predaji tovarov a služieb; poradenstvo pri organizovaní a riadení obchodnej činnosti; manažment pre podniky; obchodný manažment; poskytovanie pomoci pri riadení obchodnej činnosti; reklama v oblasti poradenstva pri organizovaní a riadení obchodnej činnosti; podpora predaja (pre tretie osoby) v oblasti poradenstva pri organizovaní a riadení obchodnej činnosti; poskytovanie informácií v oblasti poradenstva pri organizovaní a riadení obchodnej činnosti; personálny manažment; manažment ľudských zdrojov; umiestnenie a nábor ľudských zdrojov; obchodné sprostredkovateľské služby; reklama; pomoc pri realizácii obchodov obchodných spoločností prostredníctvom nákupného centra; hospodárske plánovanie nákupných stredísk; pomoc pri riadení obchodných spoločností; administratívna správa spoločností; kancelárske práce; organizovanie obchodných alebo reklamných výstav; rozširovanie reklamných oznamov; predvádzanie tovaru; rozširovanie reklamných materiálov zákazníkom (letáky, prospekty, tlačoviny, vzorky); vydávanie reklamných textov; aktualizovanie reklamných materiálov; rozširovanie vzoriek tovarov; obchodný alebo podnikateľský prieskum;

prenájom reklamných materiálov; vzťahy s verejnosťou; televízna reklama; reklamné agentúry; organizovanie reklamných hier na podporu predaja; zbieranie údajov do počítačových databáz; poskytovanie obchodných informácií v elektronickej podobe; obchodné plánovanie; obchodné odhady; marketingový prieskum; prieskum trhu; prieskum verejnej mienky; prenájom reklamných plôch; podpora predaja (pre tretie osoby); spracovanie textov; maloobchodné a veľkoobchodné služby obchodných centier s chemikáliami pre priemysel, vedu, fotografiu poľnohospodárstvo, záhradníctvo a lesníctvo, poľnohospodárskymi, záhradníckymi a lesníckymi výrobkami, farbami, lakmi, pracími a čistiacimi prostriedkami, drogistickým tovarom a kozmetikou, toaletnými potrebami, farmaceutickými, lekáorskými a zverolekáorskými prípravkami a výrobkami, kovovými a nekovovými stavebnými materiálmi, nábytkom, prístrojmi pre domácnosť, domácimi a kuchynskými potrebami a nádobami, ručným náradím, optikou, elektrickými a elektronickými tovarmi pre domácnosť, oblečením, obuvou, pokrývkami hlavy, textíliami a ich náhradkami, športovými potrebami a športovým náradím, papiernickým tovarom, galantérnym tovarom, výrobkami z drahých kovov, hodinárskymi výrobkami, hudobnými nástrojmi, knihami, tlačovinami, kuframi, nákupnými taškami, kožkami a podlahovými krytinami, potravinárskymi výrobkami, alkoholickými a nealkoholickými nápojmi, tabakom, cigaretami, surovou zeleninou a ovocím, živými rastlinami a kvetmi prostredníctvom katalógu; maloobchodné a veľkoobchodné služby obchodných centier s chemikáliami pre priemysel, vedu, fotografiu poľnohospodárstvo, záhradníctvo a lesníctvo, s poľnohospodárskymi, záhradníckymi a lesníckymi výrobkami, farbami, lakmi, pracími a čistiacimi prostriedkami, drogistickým tovarom a kozmetikou, toaletnými potrebami, farmaceutickými, lekáorskými a zverolekáorskými prípravkami a výrobkami, kovovými a nekovovými stavebnými materiálmi, nábytkom, prístrojmi pre domácnosť, domácimi a kuchynskými potrebami a nádobami, ručným náradím, optikou, elektrickými a elektronickými tovarmi pre domácnosť, oblečením, obuvou, pokrývkami hlavy, textíliami a ich náhradkami, športovými potrebami a športovým náradím, papiernickým tovarom, galantérnym tovarom, výrobkami z drahých kovov, hodinárskymi výrobkami, hudobnými nástrojmi, knihami, tlačovinami, kuframi, nákupnými taškami, kožkami a podlahovými krytinami, potravinárskymi výrobkami, alkoholickými a nealkoholickými nápojmi, tabakom, cigaretami, surovou zeleninou a ovocím, živými rastlinami a kvetmi; inzertné služby; podpora predaja (pre tretie osoby); marketing; poskytovanie podnikateľských informácií; poskytovanie reklamných informácií; poskytovanie reklamných multimediálnych informácií; poskytovanie informácií v oblasti inzercie; poskytovanie informácií v oblasti marketingu; poradenstvo a pomoc v oblasti služieb uvedených v triede 35 tohto zoznamu; obchodné sprostredkovanie služieb uvedených v triedach 35, 41 a 43 tohto zoznamu; obchodné sprostredkovanie premietania filmov; obchodné sprostredkovanie reštauračných a kaviarenských služieb; účtovníctvo; administratívna správa hotelov.

36 - Poistenie; finančné služby; prenájom nehnuteľností; prenájom obchodných priestorov; prenájom bytov; prenájom nebytových priestorov; prenájom kancelárskych priestorov; prenájom obchodných priestorov; sprostredkovanie nehnuteľností; realitné kancelárie; správa nehnuteľností; obstarávanie služieb spojených so správou nehnuteľností; sprostredkovanie finančných služieb; finančné oceňovanie (poisťovníctvo, bankovníctvo, nehnuteľnosti); finančné odhady nehnuteľností; finančný lízing, predaj na splátky; zmenárenské služby; úverové financovanie predaja; služby finančného manažmentu spojené s nákupom a predajom nábytku, zariadenia, interiérového dekoračného tovaru pre dom a rodinu; správa hotovosti spojená s nákupom a predajom nábytku, zariadenia, interiérového dekoračného tovaru pre dom a rodinu; poisťovníctvo spojené s nákupom a predajom nábytku, zariadenia, interiérového dekoračného tovaru pre dom a rodinu; investovanie kapitálu; správcovstvo majetku (pre tretie osoby); poradenstvo a pomoc v oblasti služieb uvedených v triede 36 tohto zoznamu.

41 - Organizovanie vedomostných alebo zábavných súťaží; organizovanie vzdelávacích kurzov; organizovanie a vedenie kongresov; organizovanie výcvikov; organizovanie školení (manažérske služby); vydávanie textov okrem reklamných; vydávanie časopisov; vydávanie katalógov; vydávanie novín; vydávanie periodických publikácií; nahrávanie videopások; požičavanie videopások; rozširovanie videopások; premietanie kinematografických filmov; služby zábavných klubov; služby agentúr ponúkajúcich vstupenky na zábavné podujatia; organizovanie kultúrnych alebo zábavných výstav online vydávanie elektronických kníh a časopisov; organizovanie a vedenie konferencií; organizovanie a vedenie seminárov; prenájom športovísk; tvorba rozhlasových a televíznych programov; poskytovanie športovísk; rezervácie vstupeniek na predstavenia; zábava; organizovanie predstavení (manažérske služby); fotografické reportáže; fotografovanie; online poskytovanie počítačových hier (z počítačovej siete); informácie o možnostiach rekreácie; informácie o možnostiach zábavy; prenájom klziskových plôch; služby diskoték; poskytovanie golfových ihrísk; poskytovanie golfových trenažérov v uzavretých priestoroch; výchovno-zábavné klubové služby; poskytovanie zariadení na oddych a rekreáciu; zábavné parky; poradenské, konzultačné a informačné služby týkajúce sa služieb uvedených v triede 41 tohto zoznamu; on line poskytovanie služieb uvedených v triede 41 tohto zoznamu prostredníctvom internetu; online poskytovanie informácií uvedených v triede 41 tohto zoznamu prostredníctvom počítačovej databázy alebo z internetu; pomoc v oblasti služieb uvedených v triede 41 tohto zoznamu prostredníctvom internetu; detské škôlky v nákupnom centre (vzdelávanie).

43 - Služby barov; rýchle občerstvenie (snackbar); hotelierske služby; kaviarne; prenájom prednáškových sál; prenájom prenosných stavieb; príprava a dodávka jedla na objednávku do domu; reštauračné (stravovacie) služby; samoobslužné jedálne; samoobslužné reštaurácie; hotelierske služby; prenájom prechodného ubytovania; rezervácie ubytovania v penziónoch; rezervácie ubyto-

vania v hoteloch; detské jasle (v nákupnom centre); ubytovacie kancelárie (hotely, penzióny); poradenské, konzultačné a informačné služby v oblasti služieb uvedených v triede 43 tohto zoznamu; online poskytovanie informácií uvedených v triede 43 tohto zoznamu prostredníctvom počítačovej databázy alebo z internetu; poskytovanie informácií v o blasti poskytovania hotelového ubytovania; poskytovanie poradenstva v oblasti hotelového ubytovania.

(540) BORYWOOD

(731) Bory, a. s., Digital Park II, Einsteinova 25, 851 01 Bratislava, SK;

(740) Brichtová Tatiana, JUDr., Bratislava, SK;

(210) 552-2016

(220) 10.3.2016

10(511) 35, 36, 41, 43

(511) 35 - Poradenské služby v pod níkovom manažmente pri predaji tovarov a služieb; poradenstvo pri organizovaní a riadení obchodnej činnosti; manažment pre podniky; obchodný manažment; poskytovanie pomoci pri riadení obchodnej činnosti; reklama v oblasti poradenstva pri organizovaní a riadení obchodnej činnosti; podpora predaja (pre tretie osoby) v oblasti poradenstva pri organizovaní a riadení obchodnej činnosti; poskytovanie informácií v oblasti poradenstva pri organizovaní a riadení obchodnej činnosti; personálny manažment; manažment ľudských zdrojov; umiestnenie a nábor ľudských zdrojov; obchodné sprostredkovateľské služby; reklama; pomoc pri realizácii obchodov obchodných spoločností prostredníctvom nákupného centra; hospodárske plánovanie nákupných stredísk; pomoc pri riadení obchodných spoločností; administratívna správa spoločností; kancelárske práce; organizovanie obchodných alebo reklamných výstav; rozširovanie reklamných oznamov; predvádzanie tovaru; rozširovanie reklamných materiálov zákazníkom (letáky, prospekty, tlačoviny, vzorky); vydávanie reklamných textov; aktualizovanie reklamných materiálov; rozširovanie vzoriek tovarov; obchodný alebo podnikateľský prieskum; prenájom reklamných materiálov; vzťahy s verejnosťou; televízna reklama; reklamné agentúry; organizovanie reklamných hier na podporu predaja; zbieranie údajov do počítačových databáz; poskytovanie obchodných informácií v elektronickej podobe; obchodné plánovanie; obchodné odhady; marketingový prieskum; prieskum trhu; prieskum verejnej mienky; prenájom reklamných plôch; podpora predaja (pre tretie osoby); spracovanie textov; maloobchodné a veľkoobchodné služby obchodných centier s chemikáliami pre priemysel, vedu, fotografiu poľnohospodárstvo, záhradníctvo a lesníctvo, poľnohospodárskymi, záhradníckymi a lesníckymi výrobkami, farbami, lakmi, pracími a čistiacimi prostriedkami, drogistickým tovarom a kozmetikou, toaletnými potrebami, farmaceutickými, lekáorskými a zverolekáorskými prípravkami a výrobkami, kovovými a nekovovými stavebnými materiálmi, nábytkom, prístrojmi pre domácnosť, domácimi a kuchynskými potrebami a nádobami, ručným náradím, optikou, elektrickými a elektronickými tovarmi pre

domácnosť, oblečením, obuvou, pokrývkami hlavy, textíliami a ich náhradkami, športovými potrebami a športovým náradím, papiernickým tovarom, galantérnym tovarom, výrobkami z drahých kovov, hodinárskymi výrobkami, hudobnými nástrojmi, knihami, tlačovinami, kuframi, nákupnými taškami, kobercami a podlahovými krytinami, potravinárskymi výrobkami, alkoholickými a nealkoholickými nápojmi, tabakom, cigaretami, surovou zeleninou a ovocím, živými rastlinami a kvetmi prostredníctvom katalógu; maloobchodné a veľkoobchodné služby obchodných centier s chemikáliami pre priemysel, vedu, fotografiu poľnohospodárstvo, záhradníctvo a lesníctvo, s poľnohospodárskymi, záhradníckymi a lesníckymi výrobkami, farbami, lakmi, pracími a čistiacimi prostriedkami, drogistickým tovarom a kozmetikou, toaletnými potrebami, farmaceutickými, lekáorskými a zverolekáorskými prípravkami a výrobkami, kovovými a nekovovými stavebnými materiálmi, nábytkom, prístrojmi pre domácnosť, domácimi a kuchynskými potrebami a nádobami, ručným náradím, optikou, elektrickými a elektronickými tovarmi pre domácnosť, oblečením, obuvou, pokrývkami hlavy, textíliami a ich náhradkami, športovými potrebami a športovým náradím, papiernickým tovarom, galantérnym tovarom, výrobkami z drahých kovov, hodinárskymi výrobkami, hudobnými nástrojmi, knihami, tlačovinami, kuframi, nákupnými taškami, kobercami a podlahovými krytinami, potravinárskymi výrobkami, alkoholickými a nealkoholickými nápojmi, tabakom, cigaretami, surovou zeleninou a ovocím, živými rastlinami a kvetmi; inzertné služby; podpora predaja (pre tretie osoby); marketing; poskytovanie podnikateľských informácií; poskytovanie reklamných informácií; poskytovanie reklamných multimediálnych informácií; poskytovanie informácií v oblasti inzercie; poskytovanie informácií v oblasti marketingu; poradenstvo a pomoc v oblasti služieb uvedených v triede 35 tohto zoznamu; obchodné sprostredkovanie služieb uvedených v triedach 35, 41 a 43 tohto zoznamu; obchodné sprostredkovanie premietania filmov; obchodné sprostredkovanie reštauračných a kaviarenských služieb; účtovníctvo; administratívna správa hotelov.

36 - Poistenie; finančné služby; prenájom nehnuteľností; prenájom obchodných priestorov; prenájom bytov; prenájom nebytových priestorov; prenájom kancelárskych priestorov; prenájom obchodných priestorov; sprostredkovanie nehnuteľností; realitné kancelárie; správa nehnuteľností; obstarávanie služieb spojených so správou nehnuteľností; sprostredkovanie finančných služieb; finančné oceňovanie (poisťovníctvo, bankovníctvo, nehnuteľnosti); finančné odhady nehnuteľností; finančný lízing, predaj na splátky; zmenárenské služby; úverové financovanie predaja; služby finančného manažmentu spojené s nákupom a predajom nábytku, zariadenia, interiérového dekoračného tovaru pre dom a rodinu; správa hotovosti spojená s nákupom a predajom nábytku, zariadenia, interiérového dekoračného tovaru pre dom a rodinu; poisťovníctvo spojené s nákupom a predajom nábytku, zariadenia, interiérového dekoračného tovaru pre dom a rodinu; investova-

nie kapitálu; správcovstvo majetku (pre tretie osoby); poradenstvo a pomoc v oblasti služieb uvedených v triede 36 tohto zoznamu.

41 - Organizovanie vedomostných alebo zábavných súťaží; organizovanie vzdelávacích kurzov; organizovanie a vedenie kongresov; organizovanie výcvikov; organizovanie školení (manažérske služby); vydávanie textov okrem reklamných; vydávanie časopisov; vydávanie katalógov; vydávanie novín; vydávanie periodických publikácií; nahrávanie videopások; požičiavanie videopások; rozširovanie videopások; premietanie kinematografických filmov; služby zábavných klubov; služby agentúr ponúkajúcich vstupenky na zábavné podujatia; organizovanie kultúrnych alebo zábavných výstav online vydávanie elektronických kníh a časopisov; organizovanie a vedenie konferencií; organizovanie a vedenie seminárov; prenájom športovísk; tvorba rozhlasových a televíznych programov; poskytovanie športovísk; rezervácie vstupeniek na predstavenia; zábava; organizovanie predstavení (manažérske služby); fotografické reportáže; fotografovanie; online poskytovanie počítačových hier (z počítačovej siete); informácie o možnostiach rekreácie; informácie o možnostiach zábavy; prenájom klziskových plôch; služby diskoték; poskytovanie golfových ihrísk; poskytovanie golfových trenažérov v uzavretých priestoroch; výchovno-zábavné klubové služby; poskytovanie zariadení na oddych a rekreáciu; zábavné parky; poradenské, konzultačné a informačné služby týkajúce sa služieb uvedených v triede 41 tohto zoznamu; on line poskytovanie služieb uvedených v triede 41 tohto zoznamu prostredníctvom internetu; online poskytovanie informácií uvedených v triede 41 tohto zoznamu prostredníctvom počítačovej databázy alebo z internetu; pomoc v oblasti služieb uvedených v triede 41 tohto zoznamu prostredníctvom internetu; detské škôlky v nákupnom centre (vzdelávanie).

43 - Služby barov; rýchle občerstvenie (snackbary); hotelierske služby; kaviarne; prenájom prednáškových sál; prenájom prenosných stavieb; príprava a dodávka jedla na objednávku do domu; reštauračné (stravovacie) služby; samoobslužné jedálne; samoobslužné reštaurácie; hotelierske služby; prenájom prechodného ubytovania; rezervácie ubytovania v penziónoch; rezervácie ubytovania v hoteloch; detské jasle (v nákupnom centre); ubytovacie kancelárie (hotely, penzióny); poradenské, konzultačné a informačné služby v oblasti služieb uvedených v triede 43 tohto zoznamu; online poskytovanie informácií uvedených v triede 43 tohto zoznamu prostredníctvom počítačovej databázy alebo z internetu; poskytovanie informácií v o blasti poskytovania hotelového ubytovania; poskytovanie poradenstva v oblasti hotelového ubytovania.

(540) BORY RETAIL WAREHOUSING

(731) Bory, a. s., Digital Park II, Einsteinova 25, 851 01 Bratislava, SK;

(740) Brichtová Tatiana, JUDr., Bratislava, SK;

(210) 560-2016

(220) 14.3.2016

10(511) 9, 37, 38, 42

(511) 9 - Počítače; prenosné počítače; počítačový hardvér; počítačové pamäte; modemy; periférne zariadenia počítačov; počítačový softvér (nahraté počítačové programy); počítačové softvérové aplikácie (sťahovateľné); počítačové operačné programy (nahraté); počítačové rozhrania; monitorovacie počítačové programy; magnetické nosiče údajov; optické nosiče údajov; optické čítacie zariadenia; optické disky; zariadenia na spracovanie údajov; prístroje na vnútornú komunikáciu; telefónne prístroje; rádiotelefónne zariadenia; počítačový sieťový hardvér; telekomunikačné vysielacie; vysielacie elektronických signálov; radary; ultraširokopásmové radary; elektronické sledovacie zariadenia a prístroje; zariadenia globálneho polohového systému (GPS); vysokofrekvenčné prístroje; detektory; senzory (meracie prístroje), iné ako na lekárske použitie.

37 - Inštalácia, údržba a opravy počítačov; inštalácia, údržba a opravy kancelárskych strojov a zariadení; poradenstvo v oblasti služieb uvedených v triede 37 tohto zoznamu.

38 - Komunikácia prostredníctvom počítačových terminálov; komunikácia prostredníctvom optických sietí; rádiová komunikácia; komunikácia mobilnými telefónmi; telefonické služby; hlasová odkazová služba; služby vstupu do telekomunikačných sietí (smerovanie a pripájanie); služby komunikačných brán (telekomunikačné služby); poskytovanie telekomunikačného pripojenia do svetovej počítačovej siete; informácie v oblasti telekomunikácií; telekonferenčné služby; prenájom telekomunikačných prístrojov; posielanie správ; výzvy (rádiom, telefónom alebo inými elektronickými komunikačnými prostriedkami); prenájom prístrojov na prenos správ; prenos správ a obrazových informácií prostredníctvom počítačov; elektronická pošta; bezdrôtové vysielanie; kontinuálny prenos dát (streaming); prenos digitálnych súborov; poskytovanie prístupu do databáz; poskytovanie užívateľského prístupu do svetovej počítačovej siete; poradenstvo v oblasti služieb uvedených v triede 38 tohto zoznamu.

42 - Návrh počítačových systémov; analýzy počítačových systémov; diaľkové monitorovanie počítačových systémov; poskytovanie softvéru prostredníctvom internetu (SaaS); prenájom počítačových serverov (serverhosting); prenájom webových serverov; tvorba softvéru; inštalácia počítačového softvéru; aktualizovanie počítačového softvéru; požičiavanie počítačového softvéru; údržba počítačového softvéru; počítačové programovanie; zhotovovanie kópií počítačových programov; poradenstvo v oblasti počítačových programov; ochrana počítačov proti počítačovým vírusom; poradenstvo v oblasti počítačovej bezpečnosti; poskytovanie počítačových technológií prostredníctvom internetu (cloud computing); externé poskytovanie služieb v oblasti informačných technológií; poskytovanie informácií o počítačových technológiách a programovaní prostredníctvom webových stránok; technologické poradenstvo; poradenstvo v oblasti informačných technológií; poradenstvo v oblasti počítačových technológií; poradenstvo v oblasti telekomunikačných technoló-

gii; prevod (konverzia) počítačových programov alebo údajov (nie fyzický); prevod údajov alebo dokumentov z fyzických médií na elektronické médiá; uchovávanie elektronických údajov; požívanie počítačov; poradenstvo v oblasti návrhu a vývoja počítačového hardvéru.

(540)



(591) tmavomodrá, svetlomodrá

(731) Aliter Technologies, a.s., Turčianska 16, 821 09 Bratislava, SK;

(740) LITVÁKOVÁ A SPOL., s.r.o., Patentová a známková kancelária, Bratislava, SK;

(210) 583-2016

(220) 16.3.2016

10(511) 9, 16, 35, 40, 41, 42

(511) 9 - Počítačový softvér; počítačový softvér na správu fotografií; počítačový softvér na usporiadanie vhodnej kombinácie vybraných fotografií; počítačový softvér na organizovanie, prenos, úpravu a prezeranie fotografií, textu a údajov na prenosných a vreckových digitálnych elektronických zariadeniach; počítačový softvér na správu objednávok; zväčšovacie prístroje (fotografia); stojany alebo regály na sušenie fotografií; objektívy (optika); fotoaparáty; diapozitívy (fotografia); fotoblesky; premietacie plochy, plátna; zobrazovacie dosky (fotografia); cievky (fotografia); špeciálne puzdrá na fotografické prístroje a nástroje; fotografické filtre; prístroje na sušenie fotografií (sušičky); prístroje na leštenie fotografií (leštičky); nosiče tmavých platní (fotografia); lampy do tmavých komôr (fotografia); optické lampy; svetelné tabule; optické prístroje a nástroje; premietacie prístroje; fotografické clony; skenery (zariadenia na spracovanie údajov); regulátory osvetlenia scény; s'ahovateľné obrazové súbory; clony proti bočnému svetlu na objektívy fotoaparátov; prístroje na záznam zvuku a obrazu.

16 - Fotografie; fotografie (tlačoviny); zinkografické štočky; albumy; papierové rámy na fotografie; stojany (držiačky) na fotografie; grafické vzory (tlačoviny); fotografické reprodukcie; grafické reprodukcie; zariadenia na grafickú úpravu fotografií; pohľadnice; plagáty; portréty; obrazy; tlačivá (formuláre); tlače (rytiny); knihy; brožúry; záložky do kníh; nákupné karty (nie na hranie); kalendáre; blahoprajné pohľadnice; papierové podložky pod poháre; papierové podložky pod tanier; papierové vlajky; litografie; svietivý papier; časopisy (periodiká); tlačené manuály; podložky pod pivové poháre; poznámkové zošity; podložky na písanie; ťažidlo na papieri; perá; ceruzky; strúhadlá na ceruzky (elektrické aj neelektrické); papiernický tovar; nálepky na kancelárske použitie alebo pre domácnosť; etiketovacie kliešte; baliaci papier; závažia na papier v podobe kocky z leptaného skla; papier do kopírovacích strojov; reklamné tabule z papiera, kartónu alebo lepenky; katalógy; grafické vzory (tlačoviny); zariadenia na paspartovanie fotografií.

35 - Organizovanie a vedenie reklamných podujatí; administratívne spracovanie obchodných objednávok; grafická úprava tlačovín na reklamné účely; prezentácia výrobkov a služieb v komunikačných médiách pre maloobchod; obchodné alebo podnikateľské informácie; obchodný alebo podnikateľský prieskum; organizovanie obchodných veľtrhov; organizovanie obchodných výstav; odborné obchodné poradenstvo; predvádzanie (služby modeliek) na reklamné účely a podporu predaja; on-line reklama na počítačovej komunikačnej sieti; rozširovanie reklamných materiálov zákaznikom (letáky, prospekty, tlačoviny, vzorky); vydávanie reklamných textov; aktualizovanie reklamných materiálov; maloobchodné a veľkoobchodné služby s tovarmi v triede 9 a 16 tohto zoznamu; vyhľadávanie informácií v počítačových súboroch pre tretie osoby; obchodné alebo podnikateľské informácie; obchodné informácie a rady spotrebiteľom; podpora predaja (pre tretie osoby); obchodné sprostredkovateľské služby; zásielkové reklamné služby (pre tretie osoby); marketing; fotokopirovacie služby; obchodné sprostredkovanie služieb uvedených v triedach 40 a 41 tohto zoznamu; prenájom fotokopirovacích strojov.

40 - Úprava a dokončovanie fotografií; fototlač; vyvolávanie fotografických filmov; zväčšovanie fotografií; leptanie fotografií; tlačenie fotografií; spracovanie a reprodukcia fotografií; prenájom zariadení na tlač a spracovanie fotografií; kreslenie, rytie laserom; fotosadzba; informačné a poradenské služby týkajúce sa služieb uvedených v triede 40 tohto zoznamu.

41 - Prenájom fotobúdok; prenájom zariadení so softvérom na zábavnú úpravu fotografií, tlačenie fotografií a fotografovanie ľudí s možnosťou posielania fotografií na e-mail alebo zdieľanie na sociálnych sieťach; služby knižníc s fotografiami; fotografovanie (služby fotografov); prenájom zábavných prístrojov a zariadení; prenájom fotografických prístrojov a zariadení; prenájom dekorácií na predstavenia; prenájom divadelných kulís; informácie o možnostiach zábavy; plánovanie a organizovanie večierkov; prenájom osvetľovacích prístrojov do divadelných sál a televíznych štúdií; fotografovanie na mikrofilm; informačné a poradenské služby v oblasti služieb uvedených v triede 41 tohto zoznamu.

42 - Elektronické ukladanie fotografických obrazov (uchovávanie elektronických údajov).

(540)



FunFace fotobox

(731) TENEX, spol. s r. o., Drobného 27, 841 01 Bratislava, SK;

(740) Bachratá Magdaléna, Mgr., Bratislava, SK;

(210) 595-2016

(220) 17.3.2016

10(511) 6, 9, 20, 28, 35, 40, 41, 42

(511) 6 - Kovové kolieska na nábytok; kovové kolieska na stoličky.

9 - Pohybové senzory; tlakové senzory; polohové senzory.

20 - Nábytok; nábytok na sedenie; kancelársky nábytok; stoličky; prenosné opory chrbta používané na stoličkách; stoličky prispôsobené na sedenie v pokľaku; lavičky (nábytok); sedadlá; stolárske umelecké výrobky; drevené hrany a kostry na nábytok; drobný nekovový materiál na kancelársky nábytok; drobný nekovový materiál na stoličky; školský nábytok; kolieska na nábytok s výnimkou kovových; kreslá; drevený nábytok; kovový nábytok; príslušenstvo k nábytku s výnimkou kovového; stolíky pod počítače; nábytok z dyhy, masívu, melamínu, laťovky, drevotriesky; melamínové stolové dosky.

28 - Telocvičné a športové potreby a športové zariadenia pre fitness; hry a hračky; stacionárne bicykle na cvičenie; cvičebné zariadenia na posilňovanie hrudníka; činky; vzpieracké činky; korčule; kolieskové korčule; zariadenia na kulturistiku; zariadenia na telesné cvičenie.

35 - Rozširovanie reklamných materiálov zákazníkom (letáky, prospekty, tlačoviny, vzorky); reklamná činnosť; organizovanie obchodných alebo reklamných výstav; prezentácia výrobkov v komunikačných médiách pre maloobchod; maloobchodné služby s tovarmi uvedenými v triedach 6, 9, 20 a 28 tohto zoznamu; administratívne spracovanie obchodných objednávok; obchodná správa licencií výrobkov a služieb (pre tretie osoby); subdodávateľské služby (obchodná pomoc); obchodné sprostredkovateľské služby; obchodné sprostredkovateľské služby uvedené v triedach 35, 40, 41 a 42 tohto zoznamu; sprostredkovanie obchodu s tovarom, predovšetkým s tovarom uvedeným v triedach 6, 9, 20 a 28 tohto zoznamu.

40 - Zákazková výroba stolárskych výrobkov podľa objednávky a podľa požiadaviek tretích osôb; zostavovanie tovarov na objednávku (pre tretie osoby); zákazková výroba nábytku na objednávku; elektrolytické pokovovanie; spracovanie dreva; spracovanie plastov; úprava textílií; opracovávanie dreva; galvanizácia, pozinkovanie; hoblňovanie; informácie o úprave a spracovaní materiálov; konečná úprava povrchov (mechanická alebo chemická).

41 - Fitnes kluby (zdravotné a kondičné cvičenia); organizovanie vedomostných alebo zábavných súťaží; organizovanie kurzov, výcvikov a školení (manažérske služby); vydávanie časopisov, katalógov, novín a iných periodických publikácií; tvorba, požičovanie, distribúcia videofilmov (nie reklamných); sprostredkovanie kultúrnych a spoločenských podujatí; prevádzkovanie zábavných klubov; organizovanie kultúrnych alebo vzdelávacích výstav; online vydávanie kníh, revue a magazínov, časopisov; informácie o možnostiach rekreácie; informácie o možnostiach zábavy; vzdelávanie v oblasti zdravia; organizovanie kultúrnych podujatí; organizovanie športových súťaží; telesné cvičenie; poradenstvo v oblasti športu; inštruktáž zameraná na zdravú výživu; poskytovanie

nie školenia v oblasti zdravotnej starostlivosti a výživy; inštruktáž zameraná na zdravú výživu (nie lekárske).

42 - Priemyselné dizajnérstvo; dizajn bytového zariadenia; technický dizajn; nábytkové dizajnérstvo; technický výskum; výskum a vývoj nových výrobkov pre zákazníkov; grafické dizajnérstvo.

(540) NESEDA

(731) Trantor, s.r.o., Staré Grunty 12, 841 04 Bratislava, SK;

(740) Brichtová Tatiana, JUDr., Bratislava, SK;

(210) 603-2016

(220) 9.5.2016

10(511) 6, 19, 37

(511) 6 - Kovové stĺpy pre stavebníctvo; kovové prenosné stavby; oceľové stavebné konštrukcie; kovové vystužovacie materiály pre stavebníctvo; kovové nosné konštrukcie stavieb; kovové stavebné konštrukcie; kovové prefabrikované domy (súbory dielcov).

19 - Drevené stenové obloženia; stavebné konštrukcie (nekovové); priečky (nekovové); konštrukcie (nekovové); nekovové vystužovacie materiály pre stavebníctvo; konštrukčné materiály (nekovové); stavebné materiály (nekovové); nekovové stavebné panely.

37 - Stavebníctvo (stavebná činnosť).

(540)


(591) čierna Pantone Black C, hnedá Pantone 7574 C

(731) daren & curtis s.r.o., Polus Tower I, Vajnorská 100/A, 831 04 Bratislava, SK;

(210) 610-2016

(220) 21.3.2016

10(511) 9

(511) 9 - Počítačový hardvér; mikroprogramové vybavenie (firmvér); počítačový softvér; počítače; periférne zariadenia počítačov; prístroje na nahrávanie, prenos a reprodukciu zvuku alebo obrazu; počítačové rozhrania (interface); spínacie zariadenia na prepájanie počítačov a počítačových sietí; medzisieťové počítače (gateways) na použitie v premostených počítačových sieťach bezdrôtových komunikačných systémov; rozbočovače počítačových sietí; smerovače (routery); modemy; elektrické káble; integrované obvody; elektrické zdroje energie; telefóny; softvér pre mobilné telefóny; počítačový softvér na diagnostikovanie, inštalovanie, podporu, riadenie, konfiguráciu, pripojenie, súčinnosť, aktualizáciu a ovládanie počítačového hardvéru, firmvéru a softvéru; počítačový softvér na použitie v oblasti výchovy a vzdelávania (softvér pre dátové komunikácie medzi užívateľmi); bezdrôtové rádiový frekvenčné prepínače (telekomunikačné zariadenia); telekomunikačné vysielacie; telekomunikačné prijímače; smerové antény; omniantény; mobilné telefóny; bezdrôtové telefóny; kombinované vysielacie a prijímače na telekomunikačné účely; prenosové zariadenie s optickými vláknami pre spoločné anté-

ny (CATV); elektrické svetelné spínače; optické vlákna (káble s optickými vláknami); digitálne telefóny.

(540) SARWAR

(731) SARWAR PHONE s.r.o., Čordákova 30, 040 23 Košice, SK;

(210) 681-2016

(220) 31.3.2016

10(511) 35, 40, 41, 42, 45

(511) 35 - Reklamné služby; obchodný manažment; obchodná administratíva; obchodné sprostredkovateľské služby; reklama; organizovanie obchodných alebo reklamných výstav; rozširovanie reklamných oznamov; predvádzanie tovaru; rozširovanie reklamných materiálov zákazníkom (letáky, prospekty, tlačoviny, vzorky); zasielanie reklamných materiálov zákazníkom; vydávanie a aktualizovanie reklamných materiálov; rozširovanie vzoriek tovarov; obchodný alebo podnikateľský prieskum; prenájom reklamných materiálov; vydávanie reklamných textov; nábor zamestnancov; vzťahy s verejnosťou (public relations); televízna reklama; reklamné agentúry; organizovanie reklamných hier na podporu predaja; prieskum trhu; prieskum verejnej mienky; prenájom reklamných priestorov; prenájom reklamných plôch; podpora predaja (pre tretie osoby); poradenstvo v oblasti reklamy; spracovanie textov; obchodné sprostredkovateľské služby prostredníctvom katalógu; inzertné služby; reklama a marketing pre tretie osoby; pomoc pri riadení obchodnej činnosti; pomoc pri riadení obchodných alebo priemyselných podnikov; podnikateľské informácie; reklamné a inzertné služby prostredníctvom telekomunikačných a tlačových médií, prostredníctvom telefónnej, dátovej alebo informačnej siete; poskytovanie informácií z oblasti reklamy; poskytovanie informácií z oblasti reklamy prostredníctvom multi-mediálnych prostriedkov; poskytovanie informácií o inzercii a marketingu; prenájom reklamných informačných a reklamných komunikačných miest; predvádzanie (služby modeliek, fotomodeliek a modelov) na reklamné účely; produkcia reklamných videofilmov.

40 - Tlač, tlačenie.

41 - Požičiavame kinematografických filmov; požičiavanie videopások; požičiavanie zvukových nahrávok; produkcia videofilmov (nie reklamných); nahrávanie videopások; tvorba rozhlasových a televíznych programov; zverejňovanie a vydávanie textov okrem reklamných; informácie o možnostiach zábavy; fotografovanie; organizovanie a vedenie konferencií; organizovanie a vedenie kongresov; organizovanie a vedenie seminárov; organizovanie a vedenie sympózií; organizovanie kultúrnych alebo vzdelávacích výstav; organizovanie plesov; organizovanie predstavení (manažérske služby); organizovanie vedomostných a zábavných súťaží; organizovanie súťaží krásy; organizovanie športových súťaží; organizovanie živých vystúpení; plánovanie, organizovanie a vedenie spoločenských podujatí; plánovanie a organizovanie večierok; online vydávanie elektronických kníh a časopisov; vydávanie kníh a časopisov; pózovanie modelov výtvarným umelcom;

rezervácia vstupeniek na zábavné predstavenia; služby agentúr ponúkajúcich vstupenky na zábavné predstavenia; vyučovanie; vzdelávanie; zábava, pobavenie; predvádzanie (služby modeliek, fotomodeliek a modelov) nie na reklamné účely.

42 - Grafické dizajnérstvo; módné návrhárstvo; navrhovanie obalov, obalové dizajnérstvo; grafické dizajnérstvo v oblasti grafických úprav inzerátov prostredníctvom počítača; poradenstvo v oblasti grafického dizajnérstva; umelecký dizajn; tvorba a udržiavanie webových stránok (pre tretie osoby); výzdoba interiérov.

45 - Spravovanie autorských práv.

(540) Popcorn Advertising

(731) Šútovec Juraj, Mgr. art., Heyrovského 10, 841 03 Bratislava, SK;

(210) 697-2016

(220) 30.3.2016

10(511) 3, 5, 35

(511) 3 - Kozmetické prípravky; mydlá; šampóny; parfúmy; esenciálne oleje; masážne oleje (nie na lekárske použitie); bylinné esencie na kozmetické použitie; vlasové vody; zubné pasty; ústne vody (nie na lekárske použitie); masti na kozmetické použitie; gély na kozmetické použitie; kozmetické krémy; kozmetické pleťové mlieka.

5 - Výživové doplnky; farmaceutické prípravky; bylinné esencie na lekárske použitie.

35 - Maloobchodné a veľkoobchodné služby s tovarmi uvedenými v triedach 3 a 5 tohto zoznamu; marketing; reklama.

(540)



(591) tmavosivá, modrá, fialová, žltá

(731) HERBA VITALIS Group s.r.o., Vajanského 2055/1, 90901 Skalica, SK;

(740) BELEŠČÁK & PARTNERS, s.r.o., Piešťany, SK;

(210) 705-2016

(220) 5.4.2016

10(511) 1, 3, 5, 29, 31, 35

(511) 1 - Hnojivá; chemikálie pre poľnohospodárstvo, záhradníctvo a lesníctvo; hasiace zmesi; chemické prípravky pre použitie v kozmetike; chemické prípravky na čistenie vody; chemické prípravky na konzervovanie potravín.

3 - Kozmetické prípravky; kozmetické krémy; antiperspiranty (kozmetické výrobky); kozmetické prípravky pre zvieratá; esenciálne oleje; výťažky z kvetov (parfuméria); prípravky na čistenie a brúsenie; voňavkárske výrobky.

5 - Výživové doplnky; diétne látky na lekárske použitie; výživové doplnky pre zvieratá; zubné abrazíva; lepidlá na zubné protézy; dezinfekčné prípravky na hygienické použitie; hygienické obrúsky; prípravky na ničenie škodcov; lekárske a zverolekárske prípravky; všetky uvedené výrobky danej triedy okrem cukrovinkárskych a pečivárskych výrobkov s posilňujúcim a podporujúcim liečivým účinkom a cukrovinkárskych a pečivárskych výrobkov pre diabetikov upravených na lekárske použitie.

29 - Mliečne výrobky; sójové mlieko (náhradka mlieka); ryžové mlieko (náhradka mlieka); potravínarské oleje a tuky; spracované hriby.

31 - Poľnohospodárske výrobky; záhradnícke a lesnícke výrobky; krmivo pre zvieratá.

35 - Obchodné informácie a rady spotrebiteľom; maloobchodné a veľkoobchodné služby s tovarmi uvedenými v triedach 1, 3, 5, 29 a 31 tohto zoznamu.

(540) Vitatrend

(731) VITATREND s.r.o., Pod stránkou 259, 511 01 Turnov, CZ;

(210) 730-2016

(220) 4.12.2014

10(511) 29, 30

(511) 29 - Mäso, ryby, hydina a zverina; mäsové vďaka; salámy; polievky; predvarené jedlá pripravené prevažne z mäsa, rýb, hydiny, zveriny, mlieka, alebo zeleniny; konzervované, sušené, mrazené a varené ovocie a zelenina; ovocné rôsoly, džemy, kompóty; vajcia; mlieko a mliečne výrobky; potravinárske oleje a tuky.

30 - Káva, čaj, kakao; cukor; ryža; tapioka (maniok) a ságo; kávové náhradky; múka a obilninové výrobky; chlieb, pečivo a cukrovinky; zmrzliny; med, melasový sirup, droždie, kypriaci prášok do pečiva; soľ; horčica; ocot, omáčky (chuťové prísady); koreniny; konzumný ľad; pizza; kečup; majonézy; omáčky (chuťové prísady).

(540)



(591) červená, biela

(641) 013528245, 04.12.2014

(731) Kaufland Warenhandel GmbH & Co. KG, Röntelstr. 35, D-74172 Neckarsulm, DE;

(740) Brichtová Tatiana, JUDr., Bratislava, SK;

(210) 749-2016

(220) 6.4.2016

10(511) 16, 35, 40, 41

(511) 16 - Papier; kartón; papierové utierky; skladané papierové utierky; papierové uteráky; rolované papierové uteráky; papierové obrusy; stolové papierové prestieranie; papierové obrúsky (prestieranie); čistiace papierové obrúsky; papierové obrúsky

pohlčujúce vlhkosť; papierové obrúsky do záchodov; papierové utierky na priemyselné použitie; papierové servítky; papierové vreckovky; papierové utierky na tvár; toaletný papier; skladaný toaletný papier; toaletný papier rolovaný; toaletný papier so stredovým odvíjaním; kuchynské papierové utierky; kuchynské papierové utierky v kotúčoch; hygienické papierové podložky; papierové podložky na WC dosky; papierové podložky na prebaľovanie; papierové podložky pod poháre; papierové podbradníky; odličovacie papierové obrúsky; papier do skriň (parfumovaný alebo neparfumovaný); papierové alebo plastové absorpčné háčky alebo fólie na balenie potravín; papierové alebo plastové háčky alebo fólie regulujúce vlhkosť na balenie potravín; papierové alebo plastové vrecká a tašky na balenie; papiernický tovar.

35 - Maloobchodné a veľkoobchodné služby s tovarmi uvedenými v triede 16 tohto zoznamu; maloobchodné a veľkoobchodné služby s tovarmi uvedenými v triede 16 tohto zoznamu prostredníctvom internetu; obchodné sprostredkovateľské služby; podpora predaja (pre tretie osoby); obchodná správa licencií výrobkov a služieb (pre tretie osoby); reklama; inzercia prostredníctvom všetkých druhov médií; organizovanie zákaznických vernostných, motivačných a reklamných programov; organizovanie pretekov na reklamné účely; organizovanie súťaží na reklamné účely; poradenstvo pri riadení obchodnej činnosti; pomoc pri riadení obchodnej činnosti; odborné obchodné poradenské služby; rozširovanie vzoriek tovarov na reklamné účely; predvádzanie tovaru; marketing; obchodný manažment; obchodný alebo podnikateľský prieskum; prieskum trhu; poradenstvo v oblasti služieb uvedených v triede 35 tohto zoznamu; obchodné sprostredkovateľské služby v oblasti služieb uvedených v triede 35 tohto zoznamu; obchodné sprostredkovateľské služby s tovarmi uvedenými v triede 16 tohto zoznamu; obchodné sprostredkovanie v oblasti recyklácie odpadu, likvidácie odpadu, spracovania a úpravy papiera.

40 - Likvidácia odpadu; recyklácia odpadu; spracovanie papiera; úprava papiera; tlačenie vzorov do papiera; odborné poradenstvo v oblasti výroby a spracovania papiera a spracovania odpadu v papiernickom priemysle.

41 - Zábava; športové a kultúrne služby; organizovanie rekreačných aktivít (okrem dopravy); organizovanie skupinových rekreačných aktivít (okrem dopravy); organizovanie súťaží pre zábavu a poučenie; organizovanie zábavných podujatí; organizovanie športových podujatí; organizovanie športových súťaží; vzdelávanie v oblasti ochrany životného prostredia; organizovanie zábavných podujatí v oblasti ochrany životného prostredia; organizovanie súťaží (okrem reklamných) v oblasti ochrany životného prostredia.

(540)



- (591) modrá, biela, oranžová, béžová
 (731) SHP Harmanec, a. s., 976 03 Harmanec, SK;
 (740) Záthurecká Romana, JUDr., Banská Bystrica, SK;

(210) 765-2016

(220) 12.4.2016

10(511) 1, 5, 8

- (511) 1 - Chemikálie pre poľnohospodárstvo, záhradníctvo a lesníctvo; pôdne hnojivá pestovateľské substráty bezzeminové rastlinné substráty (pre poľnohospodárstvo); expandovaná hlina na pestovanie hydroponických rastlín (substrát); rozsievková zemina; zemina do kvetináčov; zeminy na pestovanie.
 5 - Prípravky na ničenie škodcov; fungicídy; herbicídy.
 8 - Ručné nástroje a náradie (na ručný pohon); rýle; lopaty; motyky; kosy; kosáky; kypriče pôdy (ručné náradie); kolíky na sadenie alebo presádzanie; plecie motyčky; hrable; krompáče; obraceče na ovocie (ručné náradie).

(540) LIMANISH PREMIUM

- (731) NOHEL GARDEN, s.r.o., Horáková 437/8, 951 41 Lužianky, SK;

(210) 780-2016

(220) 12.4.2016

10(511) 16, 30, 32, 35, 41, 43

- (511) 16 - Tlačené firemné listiny; tlačivá (formuláre); tlačené reklamné materiály; papierové informačné brožúry; fotografie (tlačoviny); katalógy; kalendáre; mapy; knihy; noviny; časopisy (periodiká); grafické znaky; etikety okrem textilných; samolepky (papiernický tovar).
 30 - Káva; kávové náhradky na báze rastlín; kávové príchute; kakao; čaj; ľadový čaj; bylinkové čaje (nie na lekárske použitie); jemné pečivo; slané pečivo (krekery) a tyčinky; cukor; cukríky; cukrovinky; cukrovinky na zdobenie vianočných stromčekov; arašidové cukrovinky; mandľové cukrovinky; torty; jedlé cukrárske ozdoby na zákusky, perníky a medovníky; zákusky; koláče, karamelky (cukríky); pastilky (cukrovinky); mentolové cukríky; mrazené krémy; čokoláda; sušienky; sucháre; keksy; bonbóny; müsli; obľátky; pizza; pralinky; quiches (slaný koláč); sladké drievko (cukrovinky); suši; tacos (mexické jedlo); kukuričné placky (tortilly).
 32 - Minerálne vody (nápoje); prípravky na výrobu minerálnej vody.
 35 - Maloobchodné služby s liturgickými výrobkami a predmetmi, kresťanskými výrobkami a predmetmi, papiernickým tovarom s náboženskou te-

matikou, potravinárskymi výrobkami s náboženskou tematikou, kovovými a nekovovými výrobkami s náboženskou tematikou, plastovými a odevnými výrobkami s náboženskou tematikou, audiovizuálnou technikou, výpočtovou technikou, softvérom, hardvérom, telekomunikačnou technikou, magnetickými nosičmi údajov, nosičmi zvukových záznamov, nosičmi zvukovo-obrazových záznamov, audiovizuálnymi záznamovými diskami, počítačovými hrami, elektronickými časopismi, elektronickými periodikami a knihami v elektronickej podobe; on line reklama na počítačovej komunikačnej sieti; rozhlasová reklama; televízna reklama; organizovanie obchodných alebo reklamných výstav a veľtrhov; predvádzanie tovaru; podpora predaja (pre tretie osoby); zásielkové reklamné služby; rozširovanie reklamných materiálov zákazníkom (letáky, prospekty, tlačoviny, vzorky); rozširovanie reklamných oznamov; rozširovanie vzoriek tovarov; vydávanie reklamných textov; aktualizovanie reklamných materiálov; lepenie plagátov; prenájom reklamných materiálov; marketing.

41 - Zábava; kultúrna, zábavná, športová a vzdelávacia činnosť; organizovanie vedomostných alebo zábavných súťaží; organizovanie športových súťaží; organizovanie večierkov, výstav a spoločenských podujatí na kultúrne, zábavné športové a vzdelávacie účely; organizovanie hudobných podujatí; organizovanie živých vystúpení; nahrávacie štúdiá (služby); poskytovanie zariadení na oddych a rekreáciu; informácie o možnostiach zábavy; informácie o možnostiach rekreácie; vydávanie textov (okrem reklamných); vyučovanie; vzdelávanie; organizovanie a vedenie seminárov, školení, konferencií, kongresov; informácie o výchove a vzdelávaní; skúšanie, preskúšavanie (pedagogická činnosť); výhovnozábavné klubové služby; nočné kluby (zábava).

43 - Rýchle občerstvenie (snack bary); reštauračné (stravovacie) služby; kaviarne; samoobslužné reštaurácie; bary (služby); požičiavanie stoličiek, stolov, obrusov a nápojového skla; hotelierske služby; motely (služby); penzióny; prenájom prechodného ubytovania; rezervácie ubytovania v penziónoch; rezervácie ubytovania v hoteloch; rezervácie prechodného ubytovania; ubytovacie kancelárie (hotely, penzióny).

(540)



Jakubská cesta

- (731) Priatelia sv. Jakuba, o. z., Palárikova 5, 040 01 Košice, SK;
 (740) Gruber Dalibor, Ing., Košice, SK;

(210) 792-2016

(220) 14.4.2016

10(511) 29, 30, 32

- (511) 29 - Mrazené smotanové krémy (mliečne výrobky); mrazené krémy s rastlinným tukom (mliečne výrobky); mrazené jogurtové krémy (mliečne výrobky); mrazené krémy s ovocím (mliečne výrobky); mrazené ovocné pyré; ovocné drene; nápoje vyrobené z mlieka alebo obsahujúce mlieko.

30 - Konzumný ľad; ľad na osvieženie (prírodný alebo umelý); ľadové kocky (do nápojov); ľadové bloky (do nápojov); ľadová káva; frappé (ľadový mliečny nápoj); ľadové mliečne kávové nápoje; ľadové mliečne čokoládové nápoje; ľadové mliečne kakaové nápoje; ľadový čaj; mrazené cukrovinky; mrazené cukrovinky obsahujúce zmrzlinu; mrazené jogurty; mrazené jogurtové cukrovinky; zmrzliny; ovocné zmrzliny; smotanové zmrzliny; zmrzlinové výrobky; mrazené zmrzlinové krémy; prísady do zmrzlín (spojivá); šerbety (zmrzlinové nápoje); mrazené mliečne cukrárenské výrobky; zmrzlinové cukrovinky; zmrzlinové dezerty; ľadová drť.

32 - Chladené ovocné nealkoholické nápoje; džúsy; nealkoholické nápoje z ľadovej drte; minerálne vody; šumivé nealkoholické nápoje; mrazené ovocné nápoje; ovocné nápoje; ovocné džúsy; nealkoholické ovocné výťažky; nealkoholické nápoje s ovocnou príchuťou; ochutené sytené nápoje; ochutené vody; sirupy a iné prípravky na výrobu nápojov; šerbety (nápoje).

(540) Jedu v ledu

(731) Bidvest Czech Republic s.r.o., V Růžovém údolí 553, 278 01 Kralupy nad Vltavou, CZ;

(210) 803-2016

(220) 15.4.2016

10(511) 17, 35, 41, 42

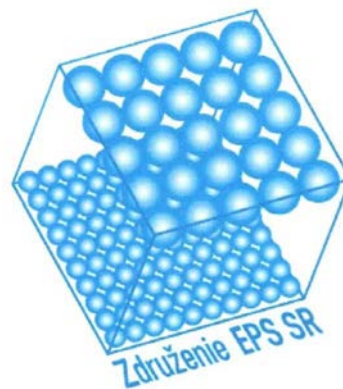
(511) 17 - Polystyrén (polotovar); polystyrénové panely na izolačné účely; extrudované polystyrénové pelety; extrudované polystyrénové pelety na balenie; podpodlahová izolácia z expandovaného polystyrénu; obaly z tvarovanej penovej izolácie pre komerčnú prepravu; penové izolačné materiály na stavebné účely; tepelné izolátory; zvukovoizolačné materiály; tesniace a izolačné materiály; predtvarované izolačné komponenty.

35 - Reklama; rozhlasová reklama; vzťahy s verejnosťou (public relations); televízna reklama; rozširovanie reklamných oznamov; predvádzanie tovaru; rozširovanie reklamných materiálov zákazníkom (letáky, prospekty, tlačoviny, vzorky); rozširovanie vzoriek tovarov; prieskum trhu; obchodný alebo podnikateľský prieskum; organizovanie obchodných alebo reklamných výstav; on line reklama na počítačovej komunikačnej sieti; obchodné informácie a rady spotrebiteľom; poskytovanie obchodných informácií prostredníctvom webových stránok; písanie reklamných textov; tvorba reklamných filmov; marketing; telemarketingové služby; obchodný manažment; obchodná administratíva; kancelárske práce.

41 - Vzdelávanie; školenia; informácie o výchove a vzdelávaní; vedenie workshopov (ďalšie vzdelávanie); on line vydávanie elektronických kníh a časopisov; organizovanie a vedenie seminárov; organizovanie a vedenie konferencií; vzdelávanie v oblasti ochrany prírody.

42 - Vedecký výskum; technický výskum; výskum v oblasti ochrany životného prostredia; technologické poradenstvo; skúšky materiálov; poradenstvo v oblasti úspory energie.

(540)



(551) kolektívna

(591) modrá, sivá, biela

(731) Združenie EPS SR, Fraňa Mojtu 23, 949 01 Nitra, SK;

(740) Girmanová Zuzana, Ing., Nitra, SK;

(210) 804-2016

(220) 15.4.2016

10(511) 9, 35, 38, 41

(511) 9 - Nahraté magnetické nosiče údajov; nosiče zvukových záznamov; nosiče zvukovo-obrazových záznamov; audiovizuálne záznamové disky. 35 - Reklama; tvorba reklamných filmov; rozširovanie reklamných materiálov zákazníkom (letáky, prospekty, tlačoviny, vzorky); maloobchodné služby s tovarmi uvedenými v triede 9 tohto zoznamu.

38 - Televízne a rozhlasové vysielanie všetkých druhov programov; komunikačné služby prostredníctvom audiotextu, teletextu, rozhlasu, televízie, počítačovej siete, mobilných telefónov; poskytovanie telekomunikačných služieb; poskytovanie telekomunikačného pripojenia do svetovej počítačovej siete; spravodajské kancelárie.

41 - Tvorba televíznych a rozhlasových programov; tvorba publicistických, spravodajských, zábavných, vzdelávacích, kultúrnych a športových programov; tvorba hudobných programov; hudobno-skladateľské služby; organizovanie zábavných, kultúrnych, športových a vzdelávacích podujatí; organizovanie svadobných a predsvadobných zábav a podujatí; vzdelávacia činnosť; organizovanie vedomostných, športových, zábavných, hudobných a športových súťaží; organizovanie zábav, karnevalov, plesov; plánovanie a organizovanie večierkov; moderovanie relácií, programov a podujatí; zábavné parky; služby a poskytované v prázdninových táboroch (zábava); služby klubov zdravia; výchovno-zábavné klubové služby; organizovanie a vedenie seminárov, kongresov, školení, konferencií; organizovanie súťaží krásy; organizovanie živých vystúpení; produkcia filmov (nie reklamných); divadelná a hudobná tvorba; služby filmových, divadelných a nahrávacích štúdií; požíčovanie filmov; požíčovanie filmových premietacích prístrojov a príslušenstva; divadelné predstavenia; sprostredkovanie služieb v oblasti zábavy; rezervácia vstupeniek na zábavné predstavenia; výroba a prenájom zvukových a zvukovo-obrazových nahrávok;

vydavateľská a nakladateľská činnosť s výnimkou vydávania reklamných materiálov; zverejňovanie a vydávanie textov okrem reklamných; poskytovanie elektronických publikácií online (bez možnosti kopírovania); organizovanie kultúrnych alebo vzdelávacích výstav; organizovanie módnych prehliadok na zábavné účely; kurzy telesného cvičenia; poskytovanie počítačových hier (online), informácie o výchove a vzdelávaní; informácie o možnostiach zábavy, rekreácie; prekladateľské služby; prenájom dekorácií; poskytovanie služieb na oddych a rekreáciu, prenájom športovej výstroje s výnimkou dopravných prostriedkov, reportérske služby; poradenstvo pri voľbe povolania (v oblasti výchovy a vzdelávania); poradenské a informačné služby v oblasti uvedených služieb v triede 41 tohto zoznamu.

(540) Inšpektor Max

(731) TRIGON PRODUCTION, s.r.o., Hríbová 9, 821 05 Bratislava, SK;

(210) 888-2016

(220) 26.4.2016

10(511) 5, 35

(511) 5 - Výživové doplnky; diétne prípravky na lekárske použitie; výživové doplnky na lekárske použitie; výživové doplnky vo forme nápojov; minerálne výživové doplnky; propolisové výživové doplnky; glukózové výživové doplnky; probiotické výživové doplnky; albumínové výživové doplnky; proteínové výživové doplnky; peľové výživové doplnky; enzýmové výživové doplnky; lecitínové výživové doplnky; kazeinové výživové doplnky; alginátové výživové doplnky; sójové bielkovinové výživové doplnky; výživové doplnky z kvasníc; výživové doplnky z obilných klíčkov; výživové doplnky pozostávajúce predovšetkým z horčička; výživové doplnky pozostávajúce prevažne z vápniku; výživové doplnky pozostávajúce predovšetkým z zinku; výživové doplnky pozostávajúce predovšetkým zo železa; výživové doplnky zo škrobu, upravené na lekárske použitie; vitamínové výživové doplnky.

35 - Rozširovanie reklamných oznamov; predvádzanie tovaru; rozširovanie reklamných materiálov zákazníkom (letáky, prospekty, tlačoviny, vzorky); rozširovanie vzoriek tovarov; reklama; rozhlasová reklama; vzťahy s verejnosťou (public relations); televízna reklama; prieskum trhu; organizovanie obchodných alebo reklamných výstav; on line reklama na počítačovej komunikačnej sieti; prezentácia výrobkov v komunikačných médiách pre maloobchod; obchodné informácie a rady spotrebiteľom; písanie reklamných textov; marketing; telemarketingové služby; platené reklamné služby typu „klikni sem“; sprostredkovanie obchodu s tovarom; obchodný manažment; obchodná administratíva; kancelárske práce; administratívne spracovanie obchodných objednávok; maloobchodné alebo veľkoobchodné služby s tovarmi v triede 5 tohto zoznamu; odborné obchodné alebo podnikateľské poradenstvo; poskytovanie obchodných informácií prostredníctvom webových stránok.

(540) ORAMAF

(731) Zima Jozef, PharmDr., Višňová 3168/26A, 949 01 Nitra, SK; Zimová Alica, Višňová 3168/26A, 949 01 Nitra, SK;

(740) Girmanová Zuzana, Ing., Nitra, SK;

(210) 897-2016

(220) 25.4.2016

(310) 561636

(320) 9.3.2016

(330) PT

10(511) 3, 9, 14, 18, 25, 26, 35

(511) 3 - Kozmetické prípravky; mydlá; voňavárske výrobky.

9 - Okuliare (optika); puzdrá na optické výrobky

14 - Klenoty na osobné skrášľovanie; bižutéria; chronoskopy;

18 - Kožené peňaženky; kožené náprsné tašky; kožené kabelky; kožené tašky; imitácie kože; kufre; kabelky; tašky; cestovné tašky; dáždniky; slnečníky.

25 - Kožené odevy; kravaty; šatky; detské odevy;

šály (oblečenie); odevy z látky farby khaki; šortky; roláky (oblečenie); flaušové kabáty; kapucne

(časti odevov); kukly (oblečenie); prešivané bundy (odevy); nepremokavé plášte; saká, bundy,

krátke kabáty (odevy); papierové klobúky (oblečenie); klobúky na spoločenské akcie (oblečenie);

opasky (časti odevov); plastróny (neviazané kravaty); kožušiny (oblečenie); pulóvre (oblečenie);

kožené oblečenie; konfekcia (odevy); spodná bielizeň; rukavice; obuv; pokrývky hlavy,

26 - Vlasový twister (doplnky na natáčanie vlasov);

držiačky (gumičky) na účesy v tvare konského chvosta; stuhy do vlasov; sponky do vlasov; vlásenky na

tvarovanie účesov a natáčanie vlasov; čelenky do vlasov; umelé vlasy; dekoratívne ozdoby do vlasov.

35 - Online reklama na počítačovej komunikačnej sieti; podpora predaja (pre tretie osoby) tovaru a služieb ponúkaných a objednávaných prostredníctvom telekomunikácií alebo elektronicky;

obchodné administratívne služby v oblasti internetového predaja; obchodný manažment; rozširovanie reklamných materiálov zákazníkom (le-

táky, prospekty, brožúry, vzorky), najmä pre zásielkový predaj prostredníctvom katalógov (aj do zahraničia).

(540)

Vilanova

(731) VILA NOVA CARNEIRO, S.A., Rua da Mabor 104, 4760-813 Lousado, PT;

(740) PATENTSERVIS Bratislava, a. s., Bratislava, SK;

(210) 909-2016

(220) 28.4.2016

10(511) 16, 25, 45

(511) 16 - Kancelárske potreby okrem nábytku; puzdrá na perá, peračníky; tlačoviny; knihy; časopisy; tlačené publikácie; informačné bulletiny (tlačoviny); tlačené reklamné materiály; letáky; brožúry; reklamné tabule z papiera, kartónu alebo lepenky; plagáty; fotografie.

25 - Odevy, oblečenie, obuv a pokrývky hlavy; bundy; športové oblečenie; oblečenie pre motoristov; tričká, košeľe; klobúky; čiapky, šiltovky; kravaty, šatky, šály; odevy, oblečenie, obuv a pokrývky hlavy použité ako nosiče reklamných textov a označení.

45 - Poradenstvo v oblasti ľudských práv; právne poradenstvo; právny výskum; organizovanie petícií v podobe dotazníkov o politických záležitostiach; právna podpora verejnej politiky; politické lobovacie kampane; politické lobovanie (nie obchodné); právne a sociálne služby v oblasti prieskumu verejnej politiky s cieľom presadiť politické riešenia; zastupovanie občanov predovšetkým pred verejnými alebo štátnymi orgánmi a inštitúciami (právne služby); právne služby.

(540)



(591) modrá (C-87,M-47,Y-0,K-0), červená (C--2,M-100,Y-92,K-9), biela (C-0,M-0,Y-0,K-0)

(731) Šušek Mário, Ulica za parkom 844/49, 951 15 Mojmírovce, SK;

(210) 950-2016

(220) 29.4.2016

10(511) 35, 38

(511) 35 - Maloobchodné alebo veľkoobchodné služby s motorovými loďami, s plachtenicami, s nafukovacími člmi, s vodnými skútrami, s veslicami a inými plavidlami, s lodnými motormi a príslušenstvom pre plavidlá; reklama prostredníctvom akéhokoľvek média, prostredníctvom telefónnej, dátovej, informačnej, elektronickej, komunikačnej alebo počítačovej siete; inzertné služby prostredníctvom akéhokoľvek média, prostredníctvom telefónnej, dátovej, informačnej, elektronickej, komunikačnej alebo počítačovej siete; podpora predaja (pre tretie osoby) prostredníctvom akéhokoľvek média, prostredníctvom telefónnej, dátovej, informačnej, elektronickej, komunikačnej alebo počítačovej siete; on line reklama na počítačovej komunikačnej sieti; poskytovanie obchodných alebo reklamných informácií; on line poskytovanie obchodného priestoru pre nákupcov a predajcov tovarov a služieb; zoraďovanie údajov v počítačových databázach; obchodné sprostredkovateľské služby.

38 - Poskytovanie komunikačných služieb prostredníctvom internetu; prenos správ a obrazových informácií prostredníctvom internetu; poskytovanie online prístupu k elektronickým informáciám prostredníctvom internetu.

(540)



(591) čierna, modrá

(731) Branislav Šťastný - BRAST, Hlavná 1284, 014 01 Bytča, SK;

(740) Ďurica Ján, Ing., Považská Bystrica, SK;

(210) 962-2016

(220) 4.5.2016

10(511) 35, 37, 38

(511) 35 - Maloobchodné služby s audiovizuálnymi zariadeniami; maloobchodné služby so zariadeniami z oblasti informačných technológií; maloobchodné služby so zariadeniami na ohrievanie (potravín a nápojov); maloobchodné služby so zariadeniami na chladenie (potravín a nápojov); maloobchodné služby s prípravkami na výrobu nápojov; maloobchodné služby s navigačnými zariadeniami; maloobchodné služby so zariadeniami na varenie jedla; maloobchodné služby s riadom na varenie; maloobchodné služby s hračkami; maloobchodné služby s hodinárskymi výrobkami; maloobchodné služby s prístrojmi a zariadeniami na osvetľovanie; maloobchodné služby s klenotníckymi výrobkami; maloobchodné služby so stolovým riadom; maloobchodné služby v obchodných domoch s kozmetikou, s toaletnými potrebami, s prístrojmi pre domácnosť, s ručným náradím, s optickými výrobkami, s elektrickými a elektronickými výrobkami pre domácnosť; prezentácia výrobkov v komunikačných médiách pre maloobchod; inzertné a reklamné služby; asistencia pri obchodnej správe; obchodná administratíva; kancelárske práce; marketingové služby; obchodné sprostredkovateľské služby; sprostredkovanie obchodných a podnikateľských kontaktov; organizovanie a riadenie zákazníckych vernostných programov; fotokopírovanie reklamných a propagačných dokumentov; automatizované spracovanie dát; aranžovanie výkladov maloobchodných predajní; predvádzanie tovarov a služieb elektronickými prostriedkami s možnosťou nakupovania z domu prostredníctvom televízie (tzv. telenákupu, nakupovania z domácnosti); organizovanie obchodných výstav a obchodných veľtrhov; obchodné sprostredkovanie služieb v oblasti telekomunikácií.

37 - Opravy a údržba hodinárskych výrobkov a iných chronometrických nástrojov; inštalovanie a opravy elektrických spotrebičov; údržba a opravy domácich a kuchynských spotrebičov.

38 - Telekomunikačné služby; prenos verejných informácií, správ a obrázkov prostredníctvom počítača; elektronický prenos časopisov a iných periodík, kníh a informácií v počítačových sieťach prostredníctvom počítačových terminálov; elektronická pošta; služby vstupu do telekomunikačných sietí, elektronických systémov a elektronických databáz.

(540)



- (731) FAST ČR, a.s., Černokostecká 2111, 100 00 Praha 10, CZ;
 (740) Korejzová Petra, JUDr., Bratislava, SK;

(210) 974-2016

(220) 5.5.2016

10(511) 16, 30, 39, 43

- (511) 16 - Tlačené firemné listiny; papiernický tovar; tlačené reklamné materiály; informačné brožúry; fotografie (tlačoviny); katalógy; kalendáre; tlačivá.
 30 - Jemné pečivo; lístkové cesto; prípravky z obilnín; chlieb; sladké žemle; sendviče; sucháre; pečivo (pekárske výrobky); oblátky; biskvity; zákusky, koláče; palacinky; perníky, medovníky; prášok do pečiva; cukrovinky; čokoláda; čokoládové nápoje; kakao; kakaové nápoje; med; droždie; kuchynská soľ; horčica; kečup; ocot; korenie; chuťové prísady; omáčky (chuťové prísady); sušienky; strúhanka; ryža; pšeničná krupica; kukuričná krupica; pizza; cestoviny; cestá na koláče; paradajková omáčka, zálievky na šaláty; pirohy; pirôžky plnené mäsom; rezance; špagety; makaróny; káva; majonézy; marináda (chuťové prísady); zmrzlina; prášky na výrobu zmrzlín; pudingy.
 39 - Balenie tovarov; uskladňovanie tovarov; automobilová doprava; nákladná doprava; kamiónová doprava; sprostredkovanie prepravy; doručovacie (kuriérske) služby (správy alebo tovar); distribúcia tovarov; doprava, preprava; prenájom automobilov; prenájom vozidiel; prenájom chladniarskych zariadení; doručovacie služby; doručovanie tovarov. doručovanie balených alebo nebalených jedál (doprava).
 43 - Reštauračné (stravovacie) služby; závodné jedálne; samoobslužné jedálne; rýchle občerstvenie (snackbary); kaviarne; penzióny; dodávanie hotových jedál a nápojov na objednávku do domu, na recepcie a oslavy (katering).

(540)



- (731) Naščák Martin, Poľná č. 14 129/1, 080 06 Prešov - Nižná Šebastová, SK;
 (740) Gruber Dalibor, Ing., Košice, SK;

(210) 975-2016

(220) 5.5.2016

10(511) 16, 30, 39, 43

- (511) 16 - Tlačené firemné listiny; papiernický tovar; tlačené reklamné materiály; informačné brožúry; fotografie (tlačoviny); katalógy; kalendáre; tlačivá.
 30 - Jemné pečivo; lístkové cesto; prípravky z obilnín; chlieb; sladké žemle; sendviče; sucháre; pečivo (pekárske výrobky); oblátky; biskvity; zákusky, koláče; palacinky; perníky, medovníky; prášok do pečiva; cukrovinky; čokoláda; čokoládové nápoje; kakao; kakaové nápoje; med; droždie; kuchynská soľ; horčica; kečup; ocot; korenie; chuťové prísady; omáčky (chuťové prísady); sušienky;

strúhanka; ryža; pšeničná krupica; kukuričná krupica; pizza; cestoviny; cestá na koláče; paradajková omáčka, zálievky na šaláty; pirohy; pirôžky plnené mäsom; rezance; špagety; makaróny; káva; majonézy; marináda (chuťové prísady); zmrzlina; prášky na výrobu zmrzlín; pudingy.

39 - Balenie tovarov; uskladňovanie tovarov; automobilová doprava; nákladná doprava; kamiónová doprava; sprostredkovanie prepravy; doručovacie (kuriérske) služby (správy alebo tovar); distribúcia tovarov; doprava, preprava; prenájom automobilov; prenájom vozidiel; prenájom chladniarskych zariadení; doručovacie služby; doručovanie tovarov. doručovanie balených alebo nebalených jedál (doprava).

43 - Reštauračné (stravovacie) služby; závodné jedálne; samoobslužné jedálne; rýchle občerstvenie (snackbary); kaviarne; penzióny; dodávanie hotových jedál a nápojov na objednávku do domu, na recepcie a oslavy (katering).

(540)



- (731) Naščák Martin, Poľná č. 14 129/1, 080 06 Prešov - Nižná Šebastová, SK;
 (740) Gruber Dalibor, Ing., Košice, SK;

(210) 1008-2016

(220) 9.5.2016

10(511) 3, 5, 44

- (511) 3 - Mydlá; parfumy; esenciálne oleje; kozmetické prípravky; vlasové vody; balzamy (nie na lekárske použitie); kozmetické prípravky; kozmetické prípravky do kúpeľa; krémy na kožu; masážne gély (nie na lekárske použitie); oleje na kozmetické použitie; kozmetické prípravky na starostlivosť o pleť.
 5 - Farmaceutické, lekárske a zverolekárske prípravky; hygienické výrobky na lekárske použitie; diétne potraviny a diétne látky na lekárske alebo zverolekárske použitie, potraviny pre dojčatá; výživové doplnky pre ľudí a zvieratá; dezinfekčné prípravky; bylinkové čaje na lekárske použitie; diétne nápoje na lekárske použitie; diétne potraviny na lekárske použitie; minerálne výživové doplnky; farmaceutické prípravky; výživové doplnky; vitamínové prípravky; liečivé kúpeľové soli; liečivé čaje; masti na farmaceutické použitie; pastilky na farmaceutické použitie; potraviny pre dojčatá; potravinové alebo krmivové prípravky so stopovými prvkami; žuvačky na lekárske použitie.
 44 - Lekárske služby; ošetrovateľské služby; služby pôrodných asistentiek; zdravotnícka starostlivosť; zdravotné poradenstvo.

(540) RP - Lysin

- (731) Bioseum s.r.o., Popova 948/1, 143 00 Praha 4, CZ;
 (740) Trnka Jiří, Mgr., VMT Pharma, s.r.o., Bratislava, SK;

(210) 1041-2016

(220) 10.5.2016

10(511) 16, 35, 39, 40

(511) 16 - Papier; kartón; papierové utierky; skladané papierové utierky; papierové uteráky; rolované papierové uteráky; papierové obrusy; stolové papierové prestieranie; papierové obrúsky (prestieranie); čistiace papierové obrúsky; papierové obrúsky pohlcujúce vlhkosť; papierové obrúsky do zásobníkov; papierové utierky na priemyselné použitie; papierové servítky; papierové vreckovky; papierové utierky na tvár; toaletný papier; skladaný toaletný papier; toaletný papier rolovaný; toaletný papier so stredovým odvíjaním; kuchynské papierové utierky; kuchynské papierové utierky v kotúčoch; hygienické papierové podložky; papierové podložky na WC dosky; papierové podložky na prebaľovanie; papierové podložky pod poháre; papierové podbradníky; odličovacie papierové obrúsky; papier do skriň [parfumovaný alebo neparfumovaný]; papierové alebo plastové absorpčné háčky alebo fólie na balenie potravín; papierové alebo plastové háčky alebo fólie regulujúce vlhkosť na balenie potravín; papierové alebo plastové vrecká a tašky na balenie; papiernický tovar.

35 - Maloobchodné a veľkoobchodné služby s tovarmi uvedenými v triede 16 tohto zoznamu; maloobchodné a veľkoobchodné služby s tovarmi uvedenými v triede 16 tohto zoznamu prostredníctvom internetu; obchodné sprostredkovateľské služby; podpora predaja (pre tretie osoby); obchodná správa licencií výrobkov a služieb pre tretie osoby; reklama; inzercia prostredníctvom všetkých druhov médií; správa zákazníckych vernostných, motivačných a reklamných programov; organizovanie pretekov na reklamné účely; organizovanie súťaží na reklamné účely; poradenstvo pri riadení obchodnej činnosti; pomoc pri riadení obchodnej činnosti; odborné obchodné poradenské služby; rozširovanie vzoriek tovarov na reklamné účely; predvádzanie tovaru; marketing; obchodný manažment; obchodný alebo podnikateľský prieskum; prieskum trhu; poradenstvo v oblasti služieb uvedených v triede 35 tohto zoznamu; obchodné sprostredkovateľské služby v oblasti služieb uvedených v triede 35 tohto zoznamu; obchodné sprostredkovateľské služby s tovarmi uvedenými v triede 16 tohto zoznamu; obchodné sprostredkovanie v oblasti recyklácie odpadu, likvidácie odpadu, spracovania a úpravy papiera.

39 - Zber recyklovateľných výrobkov (doprava).

40 - Likvidácia odpadu; recyklácia odpadu; spracovanie papiera; úprava papiera; tlačenie vzorov do papiera; odborné poradenstvo v oblasti výroby a spracovania papiera a spracovania odpadu v papiernickom priemysle.

(540)

(591) modrá (PANTONE 281C), zelená (PANTONE 376C), tmavá zelená (PANTONE 355C)

(731) SHP Harmanec, a. s., 976 03 Harmanec, SK;

(740) Záthurecká Romana, JUDr., Banská Bystrica, SK;

(210) 1043-2016

(220) 11.5.2016

10(511) 9, 35, 42

(511) 9 - Počítačové pamäte; počítače; nahraté počítačové programy; počítačové klávesnice; počítačové operačné programy (nahraté); periférne zariadenia počítačov; počítačový softvér (nahraté počítačové programy); počítačové rozhrania; počítačové meniče diskov; mikroprocesory; modemy; monitory (počítačový hardvér); monitorovacie počítačové programy; myši (periférne zariadenia počítačov); optické čítacie zariadenia; optické nosiče údajov; optické disky; počítačové tlačiarne; procesory (centrálne procesorové jednotky); čítacie zariadenia (zariadenia na spracovanie údajov); skenery (zariadenia na spracovanie údajov); prehrávače kompaktných diskov; diskové mechaniky počítačov; notebooky (prenosné počítače); počítačové programy (sťahovateľné); navigačné prístroje vozidiel (palubné počítače); podložky pod myš; opierky zápästia na prácu s počítačom; počítačové hry (softvér); USB kľúče; prenosné počítače; tašky na notebooky; obaly na notebooky; počítačové softvérové aplikácie (sťahovateľné); náplne do tlačiarní a kopírovacích strojov (prázdne); tablety (prenosné počítače); pamäťové karty zariadení na videohry; počítačový hardvér; ovládače k počítačom (džojstíky), nie na počítačové hry; ochranné fólie na obrazovky počítačov.

35 - Správa počítačových súborov; podpora predaja (pre tretie osoby); zbieranie údajov do počítačových databáz; zoraďovanie údajov v počítačových databázach; on line reklama na počítačovej komunikačnej sieti; vyhľadávanie informácií v počítačových súboroch (pre tretie osoby); subdodávateľské služby (obchodné služby); optimalizácia obchodovania na webových stránkach; aktualizácia a údržba údajov v počítačových databázach; poskytovanie obchodných informácií prostredníctvom webových stránok.

42 - Požičiavanie počítačov; počítačové programovanie; tvorba softvéru; aktualizovanie počítačového softvéru; poradenstvo v oblasti návrhu a vývoja počítačového hardvéru; požičiavanie počítačového softvéru; obnovenie počítačových databáz; údržba počítačového softvéru; analýzy počítačových systémov; návrh počítačových systémov; zhotovovanie kópií počítačových programov; tvorba a udržiavanie webových stránok (pre tretie osoby); hosťovanie na počítačových stránkach (webových stránkach); inštalácia počítačového softvéru; prevod (konverzia) počítačových programov alebo údajov (nie fyzický); poradenstvo v oblasti počítačových programov; prenájom webových serverov; ochrana počítačov proti počítačovým vírusom; diaľkové monitorovanie počítačových systémov; poradenstvo pri tvorbe webových stránok; poskytovanie softvéru prostredníctvom internetu (SaaS); poradenstvo v oblasti informačných technológií; prenájom počítačových serverov (serverhosting); uchovávanie elektronických údajov; poskytovanie informácií o počítačových technológiách a programovaní prostredníctvom webových stránok; poskytovanie počítačových technológií prostredníctvom internetu (cloud computing); externé poskytovanie služieb v oblasti informačných technológií; technologic-

ké poradenstvo; poradenstvo v oblasti počítačových technológií; poradenstvo v oblasti počítačovej bezpečnosti.

(540) ŠTOR

(731) občianske združenie ŠTOR, Radlinského 11, 815 22 Bratislava, SK;

(740) ALMOND LEGAL s.r.o., Bratislava, SK;

(210) 1053-2016

(220) 11.5.2016

10(511) 32, 33

(511) 32 - Nealkoholické nápoje; hroznový džús; hroznový mušt (nekvasený); koncentrované ovocné džúsy; mušty; nealkoholické ovocné nápoje; nealkoholické nápoje z hroznového džúsu; nealkoholické nápoje z jablkového džúsu; nealkoholické perlivé nápoje; nealkoholické vína; nealkoholické mušty; ovocné džúsy; sirupy na prípravu nealkoholických nápojov; výťažky z nekvaseňého muštu; nealkoholické výťažky na výrobu nápojov.

33 - Alkoholické nápoje (okrem piva); alkoholické nápoje s vínom; alkoholické nápoje s ovocím; alkoholické sytené nápoje okrem piva; želé vyrobené z alkoholických nápojov, predovšetkým z vína a alkoholických ovocných muštov; alkoholický jablčný mušt; aperitívy z vína; aperitívy; biele víno; červené víno; destilované alkoholické nápoje; fortifikované vína; grappa (pálenka z vína alebo matoliny); hroznové víno; hruškový mušt (alkoholický); alkoholické nápoje z vína; alkoholické nápoje obsahujúce víno (vínne streky); neperlivé vína; nízkoalkoholické víno; alkoholické ovocné mušty; ovocné víno; prírodné perlivé víno; ružové víno; šumivé víno; šumivé biele víno; šumivé červené víno; šumivé hroznové víno; šumivé ovocné víno.

(540)



(554) trojrozmerná známka

(591) biela, čierna, zelená, modrá, oranžová, žltá, červená

(731) KARPATSKÁ PERLA, s. r. o., Nádražná 57, 900 81 Šenkvice, SK;

(740) Brichtová Tatiana, JUDr., Bratislava, SK;

(210) 1054-2016

(220) 11.5.2016

10(511) 5, 30

(511) 5 - Cukrovinkárske a pečivárske výrobky s posilňujúcim a podporným účinkom (na lekárske použitie); diétne cukrovinárske a pečivárske výrobky pre diabetikov na lekárske použitie.

30 - Trvanlivé pečivo; polotrvanlivé pečivo; jemné pečivo; oblátky; perníky, medovníky; biskvity; sucháre; sušienky, keksy; piškóty; vafle; oplátkové trubičky (sušienky); mandľové pusinky (jemné pečivo); slané pečivo (krekery); čokoládové a nečokoládové cukrovinky; bonbóny; cukríky; mäťové cukríky; sladké drevko (cukrovinky); tyčinky so sladkým drevkom (cukrovinky); čokoláda; fondán (cukrovinky); kandis (na povrch cukroviniiek); karamelky (cukríky); lízanky (cukrovinky); cukrovinky na zdobenie vianočných stromčekov; dezerty (cukrárske výrobky); pastilky (cukrovinky); ovocné želé (cukrovinky); tyčinky (cukrovinky); žuvačky; mandľové cukrovinky; arašidové cukrovinky; marcipán; mentolové cukríky; pralinky; prípravky z obilnín; obilninové chuťovky; ryžové chuťovky; zákusky, koláče; penové zákusky (cukrovinky); müsli; cereálne tyčinky; kakao; káva; čaj; cukor; med; kávové náhradky.

(540)



(591) tmavá modrá, bledo-žltá krémová, stredne hnedá, červená, žltá-hnedá

(731) I.D.C. Holding, a.s., Drieňová 3, 821 01 Bratislava, SK;

(740) Kubányiová Andrea, JUDr., Trnava, SK;

(210) 1061-2016

(220) 13.5.2016

10(511) 7, 8, 12, 35, 37, 41

(511) 7 - Stavebné stroje.

8 - Ručné nástroje a náradie (na ručný pohon).

12 - Zariadenia a vozidlá na pohyb po zemi.

35 - Obchodné poradenstvo v strojárskych oblasti; maloobchodné a veľkoobchodné služby so stavebnými mechanizmami; obchodné sprostredkovateľské služby so stavebnými mechanizmami.

37 - Údržba a oprava motorových vozidiel v stavebníctve; prenájom stavebných strojov a zariadení; inštalácia, údržba a opravy strojov; opravy a údržba elektrických strojov v stavebníctve; opravy a údržba elektrických prístrojov v stavebníctve; inštalácie meracej a regulačnej techniky; opravy meracej a regulačnej techniky.

41 - Školiaca činnosť v stavebníctve.

(540)



(591) biela, modrá

(731) BESTRENT s.r.o., Tomášikova 10/B, 821 03 Bratislava, SK;

(740) G&B LEGAL GROUP, s.r.o., Bratislava, SK;

(210) 1085-2016

(220) 17.5.2016

10(511) 29, 30, 31, 32, 33

(511) 29 - Bielkoviny na prípravu jedál; želatína; pokrmové tuky; sardely; arašidové maslo; maslo; konzumné kakaové maslo; kokosové maslo; maslové krémy; vaječný bielok; krvavé jaternice; vývary (bujóny); prípravky na vývary (bujóny); konzervované ovocie; údeniny; zemiakové lupienky; kyslá kapusta; konzumný repkový olej; koncentrované vývary; džemy; mrazené ovocie; polievky; hrozienka sušené; nakladané uhorky; konzervovaná zelenina; varená zelenina; sušená zelenina; potravinárske oleje; smotana (mliečne výrobky); syry; kandizované ovocie; mlieko; rybie plátky (filé); syridlá; ovocné rôsoly; ovocná dreň; mäso; ryby (neživé); potravinárska želatína; huspenina; divina; d'umbierový džem (zázvorový); konzervované sójové bôby (potraviny); tukové nátierky na chlieb; slede (neživé); kukuričný olej; potravinársky olej z palmových orechov; sezamový olej; šunka; žltok; jogurt; prípravky na zeleninové polievky; zeleninové šťavy na prípravu jedál; mäsové výťažky; kefír (mliečny nápoj); kumys (mliečny nápoj); mliečne nápoje (s vysokým obsahom mlieka); srvátka; mliečne výrobky; slanina; konzervovaná šošovica; margarín; marmelády; špik (potraviny); konzumný palmový olej; spracované škrupinové ovocie; vajcia; pečehňová paštéta; konzervovaná cibuľa; potravinársky olivový olej; potravinársky kostný olej; zelenina v štipľavom náleve; nakladaná zelenina; konzervovaný hrach; klobásy, salámy, párky; solené potraviny; prípravky na výrobu polievok; paradajkový pretlak; zeleninové šaláty; bravčová masť; ovocné šaláty; paradajková šťava na prípravu jedál; potravinársky slnečnicový olej; držky; hydina (mäso); mleté mandle; spracované arašidy; konzervované šampiňóny; kokosový olej; konzervovaná fazuľa; pečeň; potraviny z rýb; plátky sušeného ovocia; ovocie naložené v alkohole; spracovaný peľ (potravina); konzervované ryby; konzervované mäso; tofu; šľahačka; bravčové mäso; konzervy s rybami; konzervy s ovocím; mäsové konzervy; zemiakové placky; ryby v slanom náleve; konzervy so zeleninou; párky v cestičku; zemiakové vločky; jablkový kompót; brusnicový kompót; tahini (nátierka zo sezamových jadier); hummus (cicerová kaša); ovocné chuťovky; kyslé mlieko; sójové mlieko (náhradka mlieka); mliečne koktaily; papriková nátierka (konzervované koreniny); lúpané slnečnicové semená; rybacia pena; vtáčie mlieko (nealkoholické); zeleninová pena; lúpané semená; konzervovaný cesnak; mlieko obohatené bielkovinami; ľanový olej na prípravu jedál; kompóty; kondenzované sladené mlieko; paradajková pasta; pasta z tekvicovej dužiny; baklažánová pasta; arašidové mlieko na prípravu jedál; mandľové mlieko na prípravu jedál; sušené mlieko; kandizované orechy; ochutené orechy; spracované lieskové orechy; konzervované bobuľové ovocie.

30 - Cestoviny; mandľové cesto; cukrovinky na zdobenie vianočných stromčekov; bylinkové čaje (nie na lekárske použitie); koreniny; nekysnutý chlieb; soľ na konzervovanie potravín; sucháre; sušienky, keksy; sušienky; mäťové cukríky; cukríky; oblátky; sladké žemle; kakao; káva; nepra-

žená káva; rastlinné prípravky (kávové náhradky); zákusky, koláče; škoric (korenina); kapary; karamelky (cukríky); prípravky z obilnín; žuvačky; cigória (kávová náhradka); čaj; čokoláda; marcipán; klinčeky (koreníe); chuťové prísady; cukrovinky; cukrárske výrobky; kukuričné vločky; kukuričné pukance; smotanové zmrzliny; kuchynská soľ; zahusťovacie prípravky na varenie; prírodné sladidlá; koreníe; perníky, medovníky; nové koreníe; múka; fazuľová múka; kukuričná múka; horčicová múčka; jačmenná múka; sójová múka; pšeničná múka (výrazková); škrob (potraviny); droždie do cesta; keksy; cukor; prášok do pečiva; cestá na koláče; d'umbier (koreníe); krúpy (potraviny); ocot; kečup; mliečne kakaové nápoje; mliečne kávové nápoje; mliečne čokoládové nápoje; kvások; droždie; spojivá do údenín; mandľové pusinky (jemné pečivo); makaróny; mletá kukurica; pražená kukurica; chlieb; melasa; melasový sirup; med; lúpaný jačmeň; horčica; rezance; plnené koláče; mletý jačmeň; sendviče; pastilky (cukrovinky); jemné pečivárske výrobky; sušienky; pečivo (rožky); paprika (koreniny); čierne koreníe; zemiaková múčka (potraviny); pudíngy; pralinky; ravioly; sladké drevko (cukrovinky); ryža; šafran (koreníe); omáčky (chuťové prísady); zelerová soľ; pšeničná krupica; šerbety (zmrzlinové nápoje); špagety; tapioka; tapioková múka (potraviny); zvitky (cestoviny); pečivo s mäsouvo náplňou; paštety zapekané v ceste; zmrzliny; mandľové cukrovinky; arašidové cukrovinky; mletý ovos; lúpaný ovos; ovsené potraviny; ovsené vločky; ovsený výražok (múka); pivný ocot; kávové nápoje; kakaové nápoje; čokoládové nápoje; kávové náhradky; obilninové vločky; marináda (chuťové prísady); kuskus (krupica); sladové výťažky (potraviny); slad (potraviny); propolis; pikantné zeleninové omáčky (chuťové prísady); včelia kašička (požívatin); paradajková omáčka; majonézy; slané pečivo (krekery); ovocné želé (cukrovinky); müsli; jogurty mrazené (mrazené potraviny); ľadový čaj; čajové nápoje; zálievky na šaláty; strúhanka; mäsové šťavy; pasta zo sójových bôbov (chuťové prísady); obilninové chuťovky; instantná kukuričná kaša (s vodou alebo s mliekom); kukuričná krupica; konzervované záhradné bylinky (chuťové prísady); penové zákusky (cukrovinky); ovocné omáčky; marinády; pesto (bazalková omáčka); polevy na šunku; ľanové semená (potraviny); obilné klíčky (potraviny); omáčky na cestoviny; cereálne tyčinky; cestá na jedlá; kvety a listy rastlín (náhradky čaju); cestá na zákusky; orechy v čokoláde; mliečna ryžová kaša; mleté orechy; posekaný cesnak (chuťové prísady).

31 - Škrupinové ovocie; ovos; čerstvé bobuľové ovocie; čerstvá cvikla; otruby; čerstvé šampiňóny; čerstvé gaštany; čakanka; repkové výlisky; čerstvé uhorky; čerstvá zelenina; čerstvá tekvica veľkoplodá; čerstvá fazuľa; peľ (surovina); pšenica; čerstvé ovocie; borievky (plody); čerstvé záhradné bylinky; čerstvý hlávkový šalát; čerstvá šošovica; kukurica; čerstvé lieskové orechy; čerstvá cibuľa; jačmeň; žihľava; paprika (rastlina); čerstvý pór; čerstvý hrach; čerstvé zemiaky; konzumné koreníe; čerstvé hrozno; čerstvá rebarbora; raž; mandle (ovocie); čerstvé arašidy; čerstvý špenát; čerstvé artičoky; čerstvý cesnak; čerstvá tekvica kričková; nespracované konzumné ľanové semená.

32 - Nealkoholické ovocné výťažky; pivo; d'umbierové pivo (závorové); sladové pivo; pivná mladinka; nealkoholické ovocné nápoje; srvátkové nápoje; ovocné džúsy; sirupy na výrobu nápojov; vody (nápoje); minerálne vody (nápoje); sódová voda (sifón); stolové vody; mušty; limonády; zeleninové džúsy (nápoje); sirupy na výrobu limonád; hroznový mušt (nekvasený); orgeada (nealkoholický nápoj); sóda; šerbety (nápoje); paradajkový džús (nápoj); nealkoholické nápoje; mandľové mlieko (nápoj); sýtené vody; nealkoholické aperitívy; ovocné nektáre; nealkoholický jablkový mušt; kvas (nealkoholický nápoj); medové nealkoholické nápoje; mixované ovocné alebo zeleninové nápoje; sójové nápoje, nie náhradky mlieka.

33 - Mätový likér; alkoholické výťažky z ovocia; horké likéry; aperitívy; destilované nápoje; jablčné mušty (alkoholické); digestiva (liehoviny a likéry); víno; džin; likéry; medovina; griotka; liehoviny; brandy; vínovica; hruškový mušt (alkoholický); whisky; alkoholové extrakty (tinktúry); alkoholické nápoje okrem piva; alkoholické nápoje s ovocím.

(540)



(591) zelená, biela

(731) CORVINUS, s.r.o., Dobšinského 1943, 979 01 Rimavská Sobota, SK; GAZDOVSKÝ DVOR - BAKTA, k.s., Bakta 4075, 979 01 Rimavská Sobota, SK;

(740) Kováčsová Adriana, Mgr., Veľký Blh, SK;

(210) 1091-2016

(220) 18.5.2016

10(511) 11, 35, 38

(511) 11 - Osvetľovacie prístroje a zariadenia; lampové cylindre; tienidlá na lampy; elektrické osvetľovacie výbojky; elektroluminiscenčné osvetľovacie prístroje (s LED diódami); lampy; objímky na elektrické svetlá; osvetľovacie zariadenia na dopravné prostriedky; acetylénové svetlomety; svetelné reflektory; elektrické svetlá na vianočné stromčeky; UV-lampy nie na lekárske použitie; žiarivky; žiarovky; svietidlá do akvárií.

35 - Maloobchodné a veľkoobchodné služby s tovarmi uvedenými v triede 11 tohto zoznamu; obchodné administratívne služby v oblasti internetového predaja; poskytovanie obchodných informácií prostredníctvom webových stránok; on-line poskytovanie obchodného priestoru pre nákupcov a predajcov tovarov a služieb; internetové dražby; kancelárie zaoberajúce sa dovozom a vývozom; reklama; on-line reklama na počítačovej komunikačnej sieti; vyhľadávanie informácií v počítačových súboroch (pre tretie osoby); služby porovnávaní cien; organizovanie obchodných alebo reklamných výstav; organizovanie obchodných alebo reklamných veľtrhov; podpora predaja (pre tretie osoby); predvádzanie tovaru; poskytovanie uvedených služieb prostredníctvom

komunikačných médií, elektronickej pošty, SMS správ, počítačových sietí a internetu; obchodné sprostredkovanie služieb.

38 - Prenos digitálnych súborov; poskytovanie prístupu do databáz; poskytovanie priestoru na diskusiu na internete; poskytovanie používateľského prístupu do svetovej počítačovej siete; vysielanie televíznych programov prostredníctvom internetu; prenos správ a obrazových informácií prostredníctvom počítačov; telekomunikačné služby; poskytovanie telekomunikačného pripojenia do svetovej počítačovej siete; poskytovanie telekomunikačných kanálov na telenákupy; elektronická pošta; komunikácia prostredníctvom počítačových terminálov; posielanie správ; prenájom prístupového času do svetových počítačových sietí; prenájom prístrojov na prenos správ; spravodajské kancelárie; teletexové služby; výzvy (rádiom, telefónom alebo inými elektronickými komunikačnými prostriedkami); poskytovanie informácií o uvedených službách prostredníctvom komunikačných médií, elektronickej pošty, SMS správ, počítačových sietí a internetu.

(540) ELUSIA

(731) BTR, s.r.o., Tatranská 3110/10, 010 08 Žilina, SK;

(740) Labudík Miroslav, Ing., Kysucké Nové Mesto, SK;

(210) 1092-2016

(220) 18.5.2016

10(511) 9, 16, 24, 25, 28, 35, 38, 41

(511) 9 - Ochranné prilby na športovanie; športové obaly prispôbené na nosenie ochranných prilb; ochranné masky; nahraté nosiče zvukových a zvukovo-obrazových nahrávok.

16 - Tlačoviny; tlačené publikácie; periodiká; časopisy (periodiká); noviny; knihy; obežníky; plagáty; letáky; brožúry; katalógy; ročenky; albumy; príručky; prospekty; pohľadnice; kalendáre; samolepky pre domácnosť a na kancelárske použitie; samolepky (papiernický tovar); fotografie (tlačoviny); reklamné tabule z papiera, kartónu alebo lepenky; pútače z papiera alebo lepenky; tabule na zapichovanie oznamov; papierové alebo kartónové vývesné tabule; kancelárske potreby okrem nábytku; papiernický tovar; papierové alebo kartónové zástavy.

24 - Textilné zástavy.

25 - Odevy; konfekcia (odevy); kabáty; kabátiky; bundy; pleteniny (oblečenie); svetre; pulóvre; košele; tričká; športové tričká; športové dresy; šaty; kombinézy (oblečenie); nepremokavé odevy; legíny; legínsy; sukne; nohavice; župany; pyžamá; oblečenie pre bábätká; plážové oblečenie; plavky; spodná bielizeň; pančuchy; ponožky; tielka (spodná bielizeň); športové tielka; pokrývky hlavy; čiapky; priliehavé čiapky; baretky; klobúky; šilty (pokrývky hlavy); chrániče uší proti chladu (pokrývky hlavy); šatky, šály; rukavice; palčiaky; obuv; topánky; športová obuv; vysoká obuv; papuče; plážová obuv.

28 - Telocvičné a športové potreby; hokejky; puky; korčule; kolieskové korčule; topánky na korčuľovanie s pripevnenými korčuľami; chrániče na píšťaly (športový tovar); chrániče na lakte (športové potreby); chrániče na kolená (športový tovar); suspenzory pre športovcov (športové potre-

by); ochranné vypchávkavy (časti športových úborov); hracie rukavice; hry (okrem počítačového softvéru); hračky.

35 - Reklama; on line reklama na počítačovej komunikačnej sieti; platené reklamné služby typu „klikni sem“; tvorba reklamných filmov; vydávanie reklamných textov; rozširovanie reklamných oznamov; rozširovanie reklamných materiálov zákazníkom (letáky, prospekty, tlačoviny, vzorky); aktualizovanie reklamných materiálov; prenájom reklamného času v komunikačných médiách; prenájom reklamných plôch; organizovanie obchodných alebo reklamných výstav; organizovanie obchodných alebo reklamných veľtrhov; podpora predaja (pre tretie osoby); zásobovacie služby pre tretie osoby (nákup tovarov a služieb pre iné podniky); predvádzanie tovaru; marketing; poskytovanie obchodných alebo podnikateľských informácií; poskytovanie obchodných informácií prostredníctvom webových stránok; obchodné informácie a rady spotrebiteľom; odborné obchodné alebo podnikateľské poradenstvo; obchodný manažment pre športovcov; obchodný alebo podnikateľský prieskum; prieskum trhu; prieskum verejnej mienky; obchodné sprostredkovateľské služby; vzťahy s verejnosťou (public relations); vyhľadávanie sponzorov; maloobchodné a veľkoobchodné služby s ochrannými športovými prílbami, so športovými obalmi prispôbenými (tvarovanými) na nosenie ochranných prílb, s ochrannými maskami, s tlačovinami, s tlačnými publikáciami, s periodikami, s časopismi (periodikami), s novinami, s knihami, s obežníkmi, s plagátmi, s letákmi, s brožúrami, s katalógmi, s ročenkami, s albumami, s príručkami, s prospektami, s pohľadnicami, s kalendármi, s nálepkami, s fotografiami (tlačovinami), s reklamnými tabuľami z papiera, kartónu alebo lepenky, s pútačmi z papiera alebo lepenky, s tabuľami na zapichovanie oznamov, s papierovými alebo kartónovými vývesnými tabuľami, s kancelárskymi potrebami okrem nábytku, s papiereným tovarom, s papierovými alebo kartónovými zástavami, s textilnými zástavami, s odevmi, konfekciou (odevmi), s kabátmi, s kabátikmi, s bundami, s pleteninami (oblečením), so svetrami, s pulóvrami, s košľami, tričkami, so športovými tričkami, so športovými dresmi, so šatami, s kombinézami (oblečením), s nepremokavými odevmi, s legínmi, s legínsami, so sukňami, s nohavicami, so županmi, s pyžamami, s oblečením pre bábätká, s plážovým oblečením, s plavkami, so spodnou bielizňou, s pančuchami, s ponožkami, s tielkami (spodnou bielizňou), so športovými tielkami, s pokrývkami hlavy, s čiapkami, s priliehavými čiapkami, s baretkami, s klobúkmi, so šiltmi (pokrývkami hlavy), s chráničmi uší proti chladu (pokrývkami hlavy), so šatkami, so šálmi, s rukavicami, s palčiakmi, s obuvou, s topánkami, so športovou obuvou, s vysokou obuvou, s papučami, s plážovou obuvou, s telocvičnými a športovými potrebami, s hokejkami, s pukmi, s korčuľami, s kolieskovými korčuľami, s topánkami na korčuľovanie s pripevnenými korčuľami, s chráničmi na pŕšťaly (športovým tovarom), s chráničmi na lakte (športovými potrebami), chráničmi na

kolená (športovým tovarom), so suspenzormi pre športovcov (športovými potrebami), s ochrannými vypchávkami (časťami športových úborov), s hracími rukavicami, s hrami (okrem počítačového softvéru), s hračkami.

38 - Rozhlasové vysielanie; televízne vysielanie; vysielanie káblovej televízie; bezdrôtové vysielanie; satelitné vysielacie služby v oblasti športových podujatí; elektronické zobrazovacie tabule (telekomunikačné služby).

41 - Zábava; rozhlasová zábava; televízna zábava; organizovanie vedomostných alebo zábavných súťaží; organizovanie športových súťaží; vyučovanie; vzdelávanie; koučovanie (školenie); výchovno-zábavné klubové služby; vzdelávacie služby klubov; služby športových klubov (zdravotné a kondičné cvičenia); telesná výchova; kurzy telesného cvičenia; fitness kluby (zdravotné a kondičné cvičenia); praktický výcvik (ukážky); služby trénerov (trénovanie); poskytovanie športovísk; poskytovanie zariadení na oddych a rekreáciu; vydávanie časopisov; vydávanie kníh; tvorba filmov (nie reklamných); tvorba rozhlasových a televíznych programov; organizovanie a vedenie kolokvií; organizovanie a vedenie konferencií; organizovanie a vedenie kongresov; organizovanie kultúrnych alebo vzdelávacích výstav; plánovanie a organizovanie večierok; organizovanie a vedenie seminárov; organizovanie a vedenie koncertov; organizovanie plesov; organizovanie lotérií; informácie o výchove a vzdelávaní; informácie o možnostiach zábavy; informácie o možnostiach rekreácie; služby poskytované prázdninovými tábormi (zábava); tábory na športové sústreďenia; požičiavanie športového výstroja (okrem dopravných prostriedkov); prenájom štadiónov; prenájom športových plôch; meranie času na športových podujatiach; služby športových rozhodcov; služby agentúr ponúkajúcich vstupenky na zábavné podujatia; on line vydávanie elektronických kníh a časopisov; on line poskytovanie elektronických publikácií (bez možnosti kopírovania); on line poskytovanie videozáznamov (bez možnosti kopírovania); fotografické reportáže; fotografovanie; nahrávanie zvukových a zvukovo-obrazových nosičov.

(540)



(591) modrá, biela, zelená

(731) HK Nitra, s.r.o., Jesenského 2, 94901 Nitra, SK;

(210) 1093-2016

(220) 14.5.2014

10(511) 9, 10, 44

(511) 9 - Sťahovateľné mobilné aplikácie na použitie pri riadení chorôb a sledovanie dodržiavania liečby pacientmi.

10 - Lekárske prístroje a nástroje.

44 - Lekárske služby; poskytovanie informácií o zdravotnej starostlivosti.

(540) VOLARI

(641) 012875316, 14.05.2014

(731) Novartis AG, 4002 Basel, CH;

(740) inventa Patentová a známková kancelária s.r.o., Bratislava, SK;

(210) 1101-2016

(220) 19.5.2016

10(511) 29, 30

(511) 29 - Mäso; údeniny; ryby (neživé); morské plody (neživé); mäkkýše (neživé); hydina (neživá); divina (neživá); mrazené rybie výrobky; spracované ovocie; spracované hriby; spracovaná zelenina spracované orechy; spracované strukoviny; mrazená zelenina; mrazené ovocie; konzervovaná zelenina; konzervované ovocie; konzervované ryby; hotové jedlá pripravené prevažne z mäsa; hotové jedlá pripravené prevažne z hydinového mäsa; hotové jedlá pripravené prevažne zo zeleniny; polievky; prípravky na zeleninové polievky; koncentrované vývary; prípravky na vývary (bujóny); vývary (bujóny); spracované zemiaky; zemiakové knedličky; zemiakové gnocchi; mrazené zemiakové hranolčeky; zemiakové krokety; zemiakové chuťovky; syry; spracované syry; mliečne výrobky.

30 - Hotové jedlá pripravené prevažne z ryže; hotové jedlá pripravené prevažne z cestovín; knedličky; omáčky (chuťové prísady); pizza; cestoviny; obilninové chuťovky.

(540) NOWACO KIDS

(731) Bidvest Czech Republic s.r.o., V Růžovém údolí 553, 278 01 Kralupy nad Vltavou, CZ;

(210) 1108-2016

(220) 18.5.2016

10(511) 39, 41

(511) 39 - Sprevádzanie turistov; organizovanie turistických plavieb; turistické prehliadky (doprava); organizovanie zájazdov; osobná doprava; rezervácie miestieniek na cestovanie; doprava cestujúcich; sprostredkovanie dopravy; informácie o možnostiach dopravy; rezervácie dopravy; rezervácie zájazdov; poskytovanie informácií o cestovnej trase.

41 - Organizovanie vedomostných alebo zábavných súťaží; vydávanie textov (okrem reklamných); vyučovanie; vzdelávanie; školenia; požičiavanie zvukových nahrávok; požičiavanie kinematografických filmov; produkcia filmov (nie reklamných); vydávanie kníh; tvorba rozhlasových a televíznych programov; pózovanie modelov výtvarným umelcom; organizovanie a vedenie kolokvií; organizovanie a vedenie konferencií; organizovanie a vedenie kongresov; informácie o výchove a vzdelávaní; informácie o možnostiach zábavy; organizovanie kultúrnych alebo vzdelávacích výstav;

organizovanie živých vystúpení; premietanie kinematografických filmov; informácie o možnostiach rekreácie; rezervácie vstupeniek na zábavné predstavenia; písanie textov scenárov nie na reklamné účely; on line poskytovanie elektronických publikácií (bez možnosti kopírovania); fotografické reportáže; fotografovanie; reportérske služby; fotografovanie na mikrofilm; služby agentúr ponúkajúcich vstupenky na zábavné podujatia; formátovanie textov (nie na reklamné účely); prekladateľské služby; tlmočnicke služby; on line poskytovanie digitálnej hudby (bez možnosti kopírovania); on line poskytovanie videozáznamov (bez možnosti kopírovania); organizovanie a vedenie vzdelávacích fór s osobnou účasťou; písanie televíznych a filmových scenárov (tvorba); turistické prehliadky so sprievodcom.

(540)

(591) biela, slabozelená

(731) Navrátil Martin, Mgr., Kriková 1, 821 07 Bratislava, SK;

(740) Kmeťová Lenka, JUDr., Bratislava, SK;

(210) 1109-2016

(220) 20.5.2016

10(511) 24

(511) 24 - Kúpeľňové textilie (okrem oblečenia); bavlnené textilie; posteľné prikrývky; obrusy (okrem papierových); krep (textilie); textilie na bielizeň; plachty; elastické textilie; utierky na riad; flanel (textilie); džersey (textilie); posteľná bielizeň; stolová bielizeň; bytový textil; textilné uteráky; obliečky na vankúše; lôžkoviny (bielizeň); posteľné pokrývky a prikrývky.

(540)

home of dreams



S nami poznáte pravú bavlnu

(591) červená, zelená, čierna

(731) EUROSTAR s.r.o., Tomanová 10064/76, 831 07 Bratislava, SK;

(740) Stískal Peter, Mgr., Slovenská Ľupča, SK;

(210) 1111-2016

(220) 20.5.2016

10(511) 9, 11, 35, 42

(511) 9 - Vedecké, optické a signalizačné prístroje a nástroje; predradníky na osvetľovacie prístroje; batérie do svietidiel; blikavé svetlá (svetelné signály); elektrické káble; spojovacie objímky na elektrické káble; elektrické regulátory svetla; expozimetre; optické lampy; optické vlákna; prenosné elektrické zdroje; prístroje a nástroje na vedenie, distribúciu, transformáciu, akumuláciu, reguláciu alebo ovládanie elektrického prúdu; reklamné svetelné tabule; signalizačné návěstné lampáše; svetelné bóje, majáky; žiarovky do zábleskových prístrojov; prístroje na nahrávanie, prenos a reprodukciu zvuku alebo obrazu; magnetické nosiče údajov; optické disky; neónové reklamy; riadiace panely (elektrotechnika).

11 - Zariadenia na osvetľovanie; baterky (svietidlá); bezpečnostné lampy; bodové lampy; elektrické lampy; elektrické lampy na osvetľovanie v exteriéroch; elektrické svietidlá; elektrické osvetľovacie výbojky; chrániče osvetľovacích telies; lampové banky; lampové cylindre; lampy (svietidlá); lustre; nástenné svietidlá; neprenosné osvetľovacie trubice; neprenosné osvetľovacie zariadenia a prístroje; neprenosné rozptyľovače svetla; obaly na lampy; rozperry na lampy; objímky na elektrické svetlá; objímky na svietidlá; objímky na tienidlá; oblúkové lampy; osvetľovacie panely; osvetľovacie prístroje a zariadenia; ozdobné svetlá; podlahové osvetlenie; pouličné lampy; prisaďené stropné osvetlenie; prisaďené závesné osvetlenie; tienidlá na lampy; držiaky lampových tienidiel; svetelné projektory; lampové reflektory; reflektory; reťaze farebných žiaroviek; stolové lampy; lampové banky; svetelné lišty; svetelné reflektory; svetelné rúry; svetelné výbojkové trubice; svetlá; svetlomety; tienidlá na lampy; UV-lampy okrem lúp na lekárske použitie; záhradné svetlá; zapustené bodové svetlá; závesné osvetlenie; závesné podpery na lampy; elektrické žiarovky do reflektorov; žiarovky.

35 - Obchodný manažment; obchodná administratíva; kancelárske práce; obchodné alebo podnikateľské informácie; obchodné informácie a rady spotrebiteľom; obchodný alebo podnikateľský prieskum; poradenstvo pri riadení podnikov; odborné obchodné poradenstvo; organizovanie obchodných veľtrhov; personálne poradenstvo; podpora predaja (pre tretie osoby); pomoc pri riadení obchodnej činnosti; pomoc pri riadení obchodných alebo priemyselných podnikov; predvádzanie tovaru; prenájom reklamných materiálov; prezentácia výrobkov v komunikačných médiách pre maloobchod; prieskum trhu; reklama; rozširovanie reklamných oznamov; televízna reklama; vydávanie reklamných textov; aktualizácia a údržba údajov v počítačových databázach; vyhľadávanie sponzorov; lepenie plagátov; zásielkové reklamné služby; zbieranie údajov do počítačových databáz; reklamné agentúry; online reklama na počítačovej komunikačnej sieti; obchodné poradenské a konzultačné služby v oblasti osvetľovacích prístrojov a zariadení.

42 - Vedecké a technologické služby; vedecký výskum; poradenstvo v oblasti úspory energie;

dial'kové monitorovanie počítačových systémov; vedecké laboratórne služby; energetické audity; poradenstvo pri tvorbe webových stránok; poskytovanie softvéru prostredníctvom internetu; poradenstvo v oblasti informačných technológií; prenájom počítačových serverov; externé poskytovanie služieb v oblasti informačných technológií; technologické poradenstvo; poradenstvo v oblasti počítačových technológií; poradenstvo v oblasti telekomunikačných technológií; aktualizovanie počítačového softvéru; tvorba softvéru; poradenstvo v oblasti návrhu a vývoja počítačového hardvéru; počítačové programovanie; inžinierska činnosť; obalové dizajnérstvo (navrhovanie obalov); grafické dizajnérstvo; požíčovanie počítačového softvéru; výskum a vývoj nových výrobkov (pre zákazníkov); navrhovanie vzhľadu výrobkov (priemyselné dizajnérstvo); obnovovanie počítačových databáz; údržba počítačového softvéru; analýzy počítačových systémov; expertízy (inžinierske práce); návrh počítačových systémov; inštalácia počítačového softvéru; poradenstvo v oblasti počítačových programov; prenájom webových serverov; priemyselné dizajnérstvo; programovanie elektronických riadiacich systémov; technické plánovanie a riadenie technických projektov pre vývoj osvetľovacích zariadení.

(540)


(591) modrá

(731) OMS, spol. s r.o., Dojč 419, 906 02 Dojč, SK;

(210) 1112-2016

(220) 20.5.2016

10(511) 9, 11, 35, 42

(511) 9 - Vedecké, optické a signalizačné prístroje a nástroje; predradníky na osvetľovacie prístroje; batérie do svietidiel; blikavé svetlá (svetelné signály); elektrické káble; spojovacie objímky na elektrické káble; elektrické regulátory svetla; expozimetre; optické lampy; optické vlákna; prenosné elektrické zdroje; prístroje a nástroje na vedenie, distribúciu, transformáciu, akumuláciu, reguláciu alebo ovládanie elektrického prúdu; reklamné svetelné tabule; signalizačné návěstné lampáše; svetelné bóje, majáky; žiarovky do zábleskových prístrojov; prístroje na nahrávanie, prenos a reprodukciu zvuku alebo obrazu; magnetické nosiče údajov; optické disky; neónové reklamy; riadiace panely (elektrotechnika).

11 - Zariadenia na osvetľovanie; baterky (svietidlá); bezpečnostné lampy; bodové lampy; elektrické lampy; elektrické lampy na osvetľovanie v exteriéroch; elektrické svietidlá; elektrické osvetľovacie výbojky; chrániče osvetľovacích telies; lampové banky; lampové cylindre; lampy (svietidlá); lustre; nástenné svietidlá; neprenosné osvetľovacie trubice; neprenosné osvetľovacie zariadenia a prístroje; neprenosné rozptyľovače svetla; obaly na lampy; rozperry na lampy; objímky na elektrické svetlá; objímky na svietidlá; objímky na tienidlá; oblúkové lampy; osvetľovacie panely; osvetľovacie prístroje a zariadenia; ozdobné svetlá; podlahové osvetlenie; pouličné lampy; prisa-

dené stropné osvetlenie; prisadené závesné osvetlenie; tienidlá na lampy; držiaky lampových tienidiel; svetelné projektory; lampové reflektory; reflektory; reťaze farebných žiaroviek; stolové lampy; lampové banky; svetelné lišty; svetelné reflektory; svetelné rúry; svetelné výbojkové trubice; svetlá; svetlomety; tienidlá na lampy; UV-lampy okrem lúčov na lekárske použitie; záhradné svetlá; zapustené bodové svetlá; závesné osvetlenie; závesné podpery na lampy; elektrické žiarovky do reflektorov; žiarovky.

35 - Obchodný manažment; obchodná administratíva; kancelárske práce; obchodné alebo podnikateľské informácie; obchodné informácie a rady spotrebiteľom; obchodný alebo podnikateľský prieskum; poradenstvo pri riadení podnikov; odborné obchodné poradenstvo; organizovanie obchodných veľtrhov; personálne poradenstvo; podpora predaja (pre tretie osoby); pomoc pri riadení obchodnej činnosti; pomoc pri riadení obchodných alebo priemyselných podnikov; predvádzanie tovaru; prenájom reklamných materiálov; prezentácia výrobkov v komunikačných médiách pre maloobchod; prieskum trhu; reklama; rozširovanie reklamných oznamov; televízna reklama; vydávanie reklamných textov; aktualizácia a údržba údajov v počítačových databázach; vyhľadávanie sponzorov; lepenie plagátov; zásielkové reklamné služby; zbieranie údajov do počítačových databáz; reklamné agentúry; online reklama na počítačovej komunikačnej sieti; obchodné poradenské a konzultačné služby v oblasti osvetľovacích prístrojov a zariadení.

42 - Vedecké a technologické služby; vedecký výskum; poradenstvo v oblasti úspory energie; diaľkové monitorovanie počítačových systémov; vedecké laboratórne služby; energetické audity; poradenstvo pri tvorbe webových stránok; poskytovanie softvéru prostredníctvom internetu; poradenstvo v oblasti informačných technológií; prenájom počítačových serverov; externé poskytovanie služieb v oblasti informačných technológií; technologické poradenstvo; poradenstvo v oblasti počítačových technológií; poradenstvo v oblasti telekomunikačných technológií; aktualizovanie počítačového softvéru; tvorba softvéru; poradenstvo v oblasti návrhu a vývoja počítačového hardvéru; počítačové programovanie; inžinierska činnosť; obalové dizajnérstvo (navrhovanie obalov); grafické dizajnérstvo; požičiavanie počítačového softvéru; výskum a vývoj nových výrobkov (pre zákazníkov); navrhovanie vzhľadu výrobkov (priemyselné dizajnérstvo); obnovovanie počítačových databáz; údržba počítačového softvéru; analýzy počítačových systémov; expertízy (inžinierske práce); návrh počítačových systémov; inštalácia počítačového softvéru; poradenstvo v oblasti počítačových programov; prenájom webových serverov; priemyselné dizajnérstvo; programovanie elektronických riadiacich systémov; technické plánovanie a riadenie technických projektov pre vývoj osvetľovacích zariadení.

(540)

advanced
HIGH TECH TRENDSSETTING PERFORMANCE

(591) sivá

(731) OMS, spol. s.r.o., Dojč 419, 906 02 Dojč, SK;

(210) 1113-2016

(220) 17.5.2016

10(511) 10, 35

(511) 10 - Injekčné striekačky; ihly na lekárske použitie; ihly na odber krvi; jednorazové ihly na odber krvi; lancety; kanyly; skúmavky na odber krvi na lekárske použitie; skúmavky na odber krvi na chirurgické použitie; vákuované skúmavky na odber krvi; vákuované ampulky na odber krvi; chirurgické šijacie materiály; katétre.

35 - Maloobchodné a veľkoobchodné služby s injekčnými striekačkami, s ihlami na lekárske použitie, s ihlami na odber krvi, s jednorazovými ihlami na odber krvi, s lancetami, s kanylami, so skúmavkami na odber krvi na lekárske použitie, so skúmavkami na odber krvi na chirurgické použitie, s vákuovanými skúmavkami na odber krvi, s vákuovanými ampulkami na odber krvi, s chirurgickými šijacími materiálmi, s katétami.

(540) CHIRAVAC

(731) CHIRANA T. Injecta, a.s., Nám. Dr. A. Schweitzera 194, 916 01 Stará Turá, SK;

(740) LITVÁKOVÁ A SPOL., s.r.o., Patentová a známková kancelária, Bratislava, SK;

(210) 1131-2016

(220) 29.4.2002

10(511) 33

(511) 33 - Alkoholické nápoje okrem piva.

(540) CASTEL

(646) 002678167, 29.04.2002

(731) CASTEL FRERES, 24 rue Georges Guynemer, F-33290 BLANQUEFORT, FR;

(740) FAJNOR IP s.r.o., Bratislava, SK;

(210) 1132-2016

(220) 23.5.2016

10(511) 5

(511) 5 - Farmaceutické prípravky pre humánne použitie a to analgetiká, protizápalové lieky a anitpyretiká.

(540) KOSTARAX

(731) NOVARTIS AG, 4002 Basel, CH;

(740) Hörmannová Zuzana, Ing., Bratislava, SK;

(210) 1133-2016

(220) 24.5.2016

10(511) 35, 37, 45

(511) 35 - Poskytovanie obchodných alebo podnikateľských informácií; rozširovanie reklamných materiálov zákazníkom (letáky, prospekty, tlačoviny, vzorky); reklama; vzťahy s verejnosťou (public relations); poradenské služby pri riadení obchodnej činnosti; odborné obchodné alebo podnikateľské poradenstvo; obchodné alebo podnikateľské informácie.

37 - Inštalácie a opravy poplašných systémov proti vlámaniu; údržba a opravy bezpečnostných schránok; čistenie interiérov budov; čistenie okien; čistenie exteriérov budov.

45 - Osobní strážcovia; nočné stráženie; strážne služby; poradenstvo v oblasti bezpečnosti; monitorovanie poplašných a bezpečnostných zariadení.

ni; kontrola batožiny z bezpečnostných dôvodov; straty a nálezy; bezpečnostné prehliadky tovární; prenájom trezorov; pátranie po ukradnutom majetku.

(540)



(591) čierna, žltá

(731) M.A.J.O.R. Agency, s.r.o., Zvolenská cesta 25, 974 05 Banská Bystrica, SK;

(740) Fabriciusová Lucia, JUDr., Banská Bystrica, SK;

(210) 1134-2016

(220) 24.5.2016

10(511) 35

(511) 35 - Poradenstvo pri organizovaní obchodnej činnosti; odborné obchodné alebo podnikateľské poradenstvo; poskytovanie obchodných alebo podnikateľských informácií; marketing; vyjednávanie a uzatváranie obchodných transakcií pre tretie osoby.

(540)



L PROMOTION
SOLUTIONS

(591) modrá, čierna, sivá

(731) L PROMOTION s.r.o., Horná 65A, 974 01 Banská Bystrica, SK;

(210) 1136-2016

(220) 24.5.2016

10(511) 16, 35, 38, 41, 42

(511) 16 - Noviny; periodiká; tlačoviny; tlačené publikácie.

35 - Poskytovanie obchodných alebo podnikateľských informácií; rozširovanie reklamných oznámov; rozširovanie reklamných materiálov zákazníkom (letáky, prospekty, tlačoviny, vzorky); prieskum trhu; vydávanie reklamných textov; reklama; vzťahy s verejnosťou (public relations); televízna reklama; reklamné agentúry; organizovanie obchodných alebo reklamných výstav; prieskum verejnej mienky; prenájom reklamných plôch; zásielkové reklamné služby; zbieranie údajov do počítačových databáz; on line reklama na počítačovej komunikačnej sieti; prenájom reklamného času v komunikačných médiách; služby porovnávania cien; prezentácia výrobkov v komerčných médiách pre maloobchod; písanie reklamných textov; grafická úprava tlačovín na reklamné účely; marketing; optimalizácia internetových vyhľadávačov na podporu predaja; optimalizácia obchodovania na webových stránkach; platené reklamné služby typu „klikni sem“; obchodné sprostredkovateľské služby; aktualizácia a údržba údajov v počítačových databázach; pos-

kytovanie obchodných informácií prostredníctvom webových stránok; indexovanie webových stránok na obchodné alebo reklamné účely.

38 - Rozhlasové vysielanie; televízne vysielanie; spravodajské kancelárie; vysielanie káblovej televízie; komunikácia mobilnými telefónmi; komunikácia prostredníctvom počítačových terminálov; prenos správ a obrazových informácií prostredníctvom počítačov; elektronická pošta; výzvy (rádiom, telefónom alebo inými elektronickými komunikačnými prostriedkami); poskytovanie telekomunikačných kanálov na telenákupe; poskytovanie priestoru na diskusiu na internete; poskytovanie diskusných fór online; kontinuálny prenos dát (streaming).

41 - Organizovanie vedomostných alebo zábavných súťaží; informácie o možnostiach rekreácie; online poskytovanie elektronických publikácií (bez možnosti kopírovania); fotografické reportáže; fotografovanie; reportérské služby; on line poskytovanie videozáznamov (bez možnosti kopírovania).

42 - Tvorba a udržiavanie webových stránok (pre tretie osoby); poradenstvo pri tvorbe webových stránok.

(540) Rimava.sk

(731) Gemerská mediálna spoločnosť, s.r.o., Hlavné námestie 14, 979 01 Rimavská Sobota, SK;

(210) 1137-2016

(220) 24.5.2016

10(511) 9, 16, 21, 24, 25, 26, 28, 36, 41, 44

(511) 9 - Dekoratívne magnety.

16 - Letáky; plagáty; kalendáre; menovky (tlačoviny); záložky do kníh; nálepky na kancelárske použitie alebo pre domácnosť; kancelárske potreby okrem nábytku; albumy; pohľadnice; fotografie (tlačoviny); grafické vzory (tlačoviny); grafické zobrazenia; katalógy; plagáty; tlačené publikácie; tlačoviny, vystrihovačky a skladačky z papiera (nie puzzle); grafické zobrazenia na papierovom, kartónovom alebo plastovom nosiči; papierové alebo plastové tašky na balenie; stolové prestieranie z papiera; lepenkové alebo papierové škatule; perečníky; obálky (papiernický tovar); papierové učebné pomôcky; maľovanky (tlačoviny); papierové vstupenky; detské zápisníky; pastelky; perá (kancelárske potreby); plniace perá; značkovacie perá (papiernický tovar); ceruzky; puzdrá na perá a ceruzky; gumené pásky na kancelárske použitie.

21 - Šálky.

24 - Nažehľovacie textilie; tkaniny; obrusy (okrem papierových); textilné materiály; textilie; elastické textilie; textilné uteráky; textilné etikety; pleteniny (textilie); ozdobné obliečky na vankúše; deky pre zvieratá chované v domácnosti.

25 - Čiapky; pletené šály; košele; košele s krátkym rukávom; polokošele; tričká; krátke nohavice; nohavice; klobúky; pokrývky hlavy; rukavice; šatky, šály; vesty.

26 - Ozdobné brošne; brošne (doplnky oblečenia); výšivky (galantéria); nášivky (galantéria); nažehľovacie ozdoby na textilné výroby (galantéria); aplikácie (galantéria).

28 - Hračky pre zvieratá chované v domácnosti; lopty na hranie; balóny na hranie; hračky; kocky (hra); bábky; bábiky; plyšové hračky; hracie karty; mäkké hračky; plastové hračky; hračky z papiera a kartónu (pexeso); hlavolamy (puzzle); plávacie kolesá; figúrky (hračky); stolové hry; individuálne hry; spoločenské hry.

36 - Organizovanie dobročinných zbierok; organizovanie zbierok.

41 - Zábavné parky; drezúra zvierat; organizovanie vedomostných alebo zábavných súťaží; zoológické záhrady (služby); organizovanie a vedení školení o ochrane zvierat; organizovanie a vedenie prednášok o ochrane zvierat; organizovanie a vedenie seminárov o ochrane zvierat; organizovanie a vedenie kultúrnych alebo vzdelávacích kampaní na ochranu zvierat; organizovanie kultúrnych alebo vzdelávacích výstav.

44 - Chov zvierat; veterinárna pomoc; česanie a úprava zvierat; starostlivosť o čistotu zvierat chovaných formou zoológickej záhrady; organizovanie živých vystúpení.

(540)



(591) piesková, hnedá, tmavohnedá

(731) ZOO CITY, s.r.o., Bratislavská 10/1663, 900 21 Svätý Jur, SK;

(210) 1138-2016

(220) 24.5.2016

10(511) 9, 16, 21, 24, 25, 26, 28, 36, 41, 44

(511) 9 - Dekoratívne magnety.

16 - Letáky; plagáty; kalendáre; menovky (tlačoviny); záložky do kníh; nálepky na kancelárske použitie alebo pre domácnosť; kancelárske potreby okrem nábytku; albumy; pohľadnice; fotografie (tlačoviny); grafické vzory (tlačoviny); grafické zobrazenia; katalógy; plagáty; tlačené publikácie; tlačoviny, vystrihovačky a skladačky z papiera (nie puzzle); grafické zobrazenia na papierovom, kartónovom alebo plastovom nosiči; papierové alebo plastové tašky na balenie; stolové prestieranie z papiera; lepenkové alebo papierové škatule; perečníky; obálky (papiernický tovar); papierové učebné pomôcky; maľovanky (tlačoviny); papierové vstupenky; detské zápisníky; pastelky; perá (kancelárske potreby); plniace perá; značkovacie perá (papiernický tovar); ceruzky; puzdrá na perá a ceruzky; gumené pásky na kancelárske použitie.

21 - Šálky.

24 - Nažehľovacie textilie; tkaniny; obrusy (okrem papierových); textilné materiály; textilie; elastické textilie; textilné uteráky; textilné etikety; pleteniny (textilie); ozdobné obliečky na vankúše; deky pre zvieratá chované v domácnosti.

25 - Čiapky; pletené šály; košele; košele s krátkym rukávom; polokošele; tričká; krátke nohavice; nohavice; klobúky; pokrývky hlavy; rukavice; šatky, šály; vesty.

26 - Ozdobné brošne; brošne (doplnky oblečenia); výšivky (galantéria); nášivky (galantéria); nažehľovacie ozdoby na textilné výroby (galantéria); aplikácie (galantéria).

28 - Hračky pre zvieratá chované v domácnosti; lopty na hranie; balóny na hranie; hračky; kocky (hra); bábky; bábiky; plyšové hračky; hracie karty; mäkké hračky; plastové hračky; hračky z papiera a kartónu (pexeso); hlavolamy (puzzle); plávacie kolesá; figúrky (hračky); stolové hry; individuálne hry; spoločenské hry.

36 - Organizovanie dobročinných zbierok; organizovanie zbierok.

41 - Zábavné parky; drezúra zvierat; organizovanie vedomostných alebo zábavných súťaží; zoológické záhrady (služby); organizovanie a vedení školení o ochrane zvierat; organizovanie a vedenie prednášok o ochrane zvierat; organizovanie a vedenie seminárov o ochrane zvierat; organizovanie a vedenie kultúrnych alebo vzdelávacích kampaní na ochranu zvierat; organizovanie kultúrnych alebo vzdelávacích výstav.

44 - Chov zvierat; veterinárna pomoc; česanie a úprava zvierat; starostlivosť o čistotu zvierat chovaných formou zoológickej záhrady; organizovanie živých vystúpení.

(540) MALKIA PARK Big Cats Rescue

(731) ZOO CITY, s.r.o., Bratislavská 10/1663, 900 21 Svätý Jur, SK;

(210) 1139-2016

(220) 24.5.2016

10(511) 9, 16, 21, 24, 25, 26, 28, 36, 41, 44

(511) 9 - Dekoratívne magnety.

16 - Letáky; plagáty; kalendáre; menovky (tlačoviny); záložky do kníh; nálepky na kancelárske použitie alebo pre domácnosť; kancelárske potreby okrem nábytku; albumy; pohľadnice; fotografie (tlačoviny); grafické vzory (tlačoviny); grafické zobrazenia; katalógy; plagáty; tlačené publikácie; tlačoviny, vystrihovačky a skladačky z papiera (nie puzzle); grafické zobrazenia na papierovom, kartónovom alebo plastovom nosiči; papierové alebo plastové tašky na balenie; stolové prestieranie z papiera; lepenkové alebo papierové škatule; perečníky; obálky (papiernický tovar); papierové učebné pomôcky; maľovanky (tlačoviny); papierové vstupenky; detské zápisníky; pastelky; perá (kancelárske potreby); plniace perá; značkovacie perá (papiernický tovar); ceruzky; puzdrá na perá a ceruzky; gumené pásky na kancelárske použitie.

21 - Šálky.

24 - Nažehľovacie textilie; tkaniny; obrusy (okrem papierových); textilné materiály; textilie; elastic-

ké textilie; textilné uteráky; textilné etikety; pleteniny (textilie); ozdobné obliečky na vankúše; deky pre zvieratá chované v domácnosti.

25 - Čiapky; pletené šály; košele; košele s krátkym rukávom; polokošele; tričká; krátke nohavice; nohavice; klobúky; pokrývky hlavy; rukavice; šatky, šály; vesty.

26 - Ozdobné brošne; brošne (doplňky oblečenia); výšivky (galantéria); nášivky (galantéria); nažehľovacie ozdoby na textilné výroby (galantéria); aplikácie (galantéria).

28 - Hračky pre zvieratá chované v domácnosti; lopty na hranie; balóny na hranie; hračky; kocky (hra); bábky; bábiky; plyšové hračky; hracie karty; mäkké hračky; plastové hračky; hračky z papiera a kartónu (pexeso); hlavolamy (puzzle); plávajúce kolesá; figúrky (hračky); stolové hry; individuálne hry; spoločenské hry.

36 - Organizovanie dobročinných zbierok; organizovanie zbierok.

41 - Zábavné parky; drezúra zvierat; organizovanie vedomostných alebo zábavných súťaží; zoológické záhrady (služby); organizovanie a vedenie školení o ochrane zvierat; organizovanie a vedenie prednášok o ochrane zvierat; organizovanie a vedenie seminárov o ochrane zvierat; organizovanie a vedenie kultúrnych alebo vzdelávacích kampaní na ochranu zvierat; organizovanie kultúrnych alebo vzdelávacích výstav.

44 - Chov zvierat; veterinárna pomoc; česanie a úprava zvierat; starostlivosť o čistotu zvierat chovaných formou zoológickej záhrady; organizovanie živých vystúpení.

(540)



MALKIA PARK
Big Cats Rescue

(591) piesková, hnedá

(731) ZOO CITY, s.r.o., Bratislavská 10/1663, 900 21 Svätý Jur, SK;

(210) 1140-2016

(220) 24.5.2016

10(511) 16, 28, 39, 41, 42

(511) 16 - Tlačoviny; noviny; časopisy (periodiká); tlačené publikácie; knihy; plagáty; letáky; prospekty; fotografie; pohľadnice; kalendáre; poznámkové zošity; samolepky pre domácnosť a na kancelárske použitie; papierové letáky; brožúry; ceruzky; perá (kancelárske potreby); písacie potreby; zápisníky; listový papier; tlačené reklamné materiály; vyučovacie pomôcky okrem prístrojov a zariadení; školské potreby (papiernický tovar).

28 - Hry; hračky.

39 - Organizovanie rekreačných, poznávacích a vzdelávacích zájazdov.

41 - Organizovanie vedomostných alebo zábavných súťaží; korešpondenčné vzdelávacie kurzy; informácie o výchove a vzdelávaní; organizovanie kultúrnych výstav; organizovanie vzdelávacích výstav; školské služby (vzdelávanie); organizovanie a vedenie vzdelávacích fór s osobnou účasťou; vydávanie textov (okrem reklamných); vyučovanie; vzdelávanie; školenia; individuálne vyučovanie; vydávanie kníh; vydávanie časopisov; vydávanie textov (okrem reklamných); organizovanie a vedenie kongresov; informácie o výchove a vzdelávaní; detské škôlky (vzdelávanie); on line vydávanie elektronických kníh a časopisov; on line vydávanie elektronických textov (okrem reklamných); organizovanie a vedenie seminárov; tábory na športové sústreďenia; organizovanie a vedenie tvorivých dielni (výučba); on line poskytovanie počítačových hier (z počítačových sietí).

42 - Vedecký výskum.

(540)



Vzdelávanie Vianec

(731) Skokanová Anna, PaedDr., PhD., Popradská cesta 16/A, 054 01 Levoča, SK;

(210) 1148-2016

(220) 23.5.2016

10(511) 35, 36, 37, 39

(511) 35 - Reklama; obchodný manažment; obchodná administratíva; kancelárske práce.

36 - Poisťovníctvo; finančníctvo; peňažníctvo; nehnuteľnosti (služby).

37 - Stavebníctvo (stavebná činnosť); stavebný dozor; izolovanie proti vlhkosti (stavebníctvo); izolovanie stavieb; interiérové a exteriérové maľovanie a natieranie; murárske práce; murovanie, murárske práce; stavebné informácie; stavebné poradenstvo.

39 - Parkovanie automobilov (služby); prenájom garáží; prenájom miest na parkovanie.

(540)



GRAND KOLIBA
— REZIDENCIE —

(591) zelená, zlatá

- (731) GRAND KOLIBA, s. r. o., Révová 7, 811 02 Bratislava, SK;
 (740) Advokátska kancelária Roštár - Slovák, s.r.o., Bratislava, SK;

(210) 1154-2016

(220) 25.5.2016

10(511) 9, 25, 28

- (511) 9 - Počítače; počítačové programy.
 25 - Odevy, obuv a pokrývky hlavy.
 28 - Hry, hračky.

(540)



- (731) Los Porkos s.r.o., Švermova 2, 942 01 Šurany, SK;
 (740) Ježová Daniela, JUDr., PhD., Bratislava, SK;

(210) 1155-2016

(220) 25.5.2016

10(511) 9, 25, 28

- (511) 9 - Počítače; počítačové programy.
 25 - Odevy, obuv a pokrývky hlavy.
 28 - Hry, hračky.

(540)



- (591) ružová, modrá, biela
 (731) Los Porkos s.r.o., Švermova 2, 942 01 Šurany, SK;
 (740) Ježová Daniela, JUDr., PhD., Bratislava, SK;

(210) 1163-2016

(220) 26.5.2016

10(511) 31

- (511) 31 - Živé kvety; sušené kvety (na dekoráciu); rastliny.

(540)



- (591) fialová (RGB: 164/69/141), sivá, biela
 (731) PERSONAL AGENCY E.J. s.r.o., Šustekova 51, 851 04 Bratislava, SK;
 (740) Káša Norbert, JUDr. Ing., Lučenec, SK;

(210) 1190-2016

(220) 27.5.2016

10(511) 29, 30, 31, 35

- (511) 29 - Bielkoviny na prípravu jedál; výťažky z rias na potravinárske použitie; želatína; pokrmové tuky; sardely; arašidové maslo; maslo; konzumné kakaové maslo; kokosové maslo; maslové krémy; vaječný bielok; krvavé jaternice; vývary (bujóny); prípravky na vývary (bujóny); kaviár; konzervované ovocie; údeniny; zemiakové lupienky; zemiakové hranolčeky; kyslá kapusta; sušený kokos; konzumný repkový olej; koncentrované vývary; džemy; mrazené ovocie; polievky; hrozienka sušené; nakladané uhorky; konzervovaná zelenina; varená zelenina; sušená zelenina; potravinárske oleje; smotana (mliečne výrobky); syry; kandizované ovocie; krokety; kôrovce (neživé); datle; mlieko; raky (neživé); rybie plátky (filé); syrdlá; dusené ovocie; ovocné rôsoly; ovocná dreň; mäso; ryby (neživé); potravinárska želatína; huspenina; divina; d'umbierový džem (zázvorový); konzervované sójové bôby (potraviny); tukové substancie na výrobu pokrmových tukov; tukové nátiery na chlieb; slede (neživé); homáre (neživé); kukuričný olej; potravinársky olej z palmových orechov; sezamový olej; ustrice (neživé); potravinárska želatína z rýb; šunka; žltok; jogurt; prípravky na zeleninové polievky; zeleninové štavy na prípravu jedál; mäsové výťažky; kefir (mliečny nápoj); kumys (mliečny nápoj); mliečne nápoje (s vysokým obsahom mlieka); srvátka; mliečne výrobky; langusty (neživé); slanina; konzervovaná šošovica; margarín; marmelády; špik (potraviny); mušle (neživé); mäkkýše (neživé); konzumný palmový olej; spracované škrupinové ovocie; vajcia; sušené vajcia; pečehňová paštéta; konzervovaná cibuľa; konzervované olivy; potravinársky olivový olej; potravinársky kostný olej; pektín na prípravu jedál; zelenina v štipľavom náleve; nakladaná zelenina; konzervovaný hrach; klobásy, salámy, párky; solené potraviny; prípravky na výrobu polievok; paradajkový pretlak; zeleninové šaláty; bravčová masť; ovocné šaláty; sardinky (neživé); lososy (neživé); konzumný loj; tuniaky (neživé); paradajková šťava na prípravu jedál; potravinársky slnečnicový olej; držky; konzervované hľuzovky; hydina (mäso); ovocné šupky; algináty na prípravu jedál; mleté mandle; spracované arašidy; konzervované šampiňóny; kokosový tuk; kokosový olej; konzervovaná fazuľa; pečeň; potraviny z rýb; plátky sušeného

ovocia; mušle jedlé (neživé); ovocie naložené v alkohole; spracovaný peľ (potravina); garnáty (neživé); konzervované ryby; konzervované mäso; morské raky (neživé); slimačie vajcia (konzumné); tofu; šľahačka; bravčové mäso; vtáčie hniezda (tradičná špecialita juhovýchodnej Ázie); konzervy s rybami; rybia múčka (potraviny); konzervy s ovocím; mäsové konzervy; zemiakové placky; ryby v slanom náleve; holotúrie (morské živočíchy) (neživé); chryzalídy (kukly motýľa priadky morušovej) (potraviny); konzervy so zeleninou; párky v cestíčku; zemiakové vločky; jablkový kompót; brusnicový kompót; tahini (nátierka zo sezamových jadier); hummus (cicerová kaša); opekané morské riasy; ovocné chuťovky; kyslé mlieko; kimchi (jedlo z kvasenej zeleniny); sójové mlieko (náhradka mlieka); mliečne koktaily; papriková nátierka (konzervované koreniny); lúpané slnečnicové semená; rybacia pena; vtáčie mlieko (nealkoholické); zeleninová pena; rybie ikry (potraviny); lúpané semená; aloa pravá (potraviny); konzervovaný cesnak; mlieko obohatené bielkovinami; ľanový olej na prípravu jedál; nízkotučné zemiakové lupienky; lecitín na prípravu jedál; mliečne fermenty na prípravu jedál; kompóty; kondenzované sladené mlieko; „smetana“ (ruská kyslá smotana); „riaženka“ (ruský jogurtový nápoj); „prostokvaša“ (ruské kyslé mlieko); paradajková pasta; pasta z tekvicovej dužiny; baklažánová pasta; arašidové mlieko na prípravu jedál; mandľové mlieko na prípravu jedál; ryžové mlieko (náhradka mlieka); konzervované artičoky; ovocné aranžmány na priamu konzumáciu; sušené mlieko; yakitori (japonský kurací špíz); bulgogi (kórejské jedlo z hovädzieho mäsa); kandizované orechy; ochutené orechy; spracované lieskové orechy; konzervované bobuľové ovocie; všetky tovary uvedené v triede 29 tohto zoznamu pochádzajúce z Talianska.

30 - Riasy (chuťové prísady); cestoviny; mandľové cesto; aníz (semená); badián; cukrovinky na zdobenie vianočných stromčekov; bylinkové čaje (nie na lekárske použitie); kávové príchute; aromatické prípravky do potravín; koreniny; nekysnutý chlieb; soľ na konzervovanie potravín; sucháre; sušienky; keksy; sušienky; mäťové cukríky; cukríky; oblátky; sladké žemle; kakao; káva; nepražená káva; rastlinné prípravky (kávové náhradky); zákusky, koláče; škoric (korenina); kapary; karamelky (cukríky); karí (korenin); prípravky z obilnín; žuvačky; cigória (kávová náhradka); čaj; čokoláda; marcipán; klinčeky (korenin); chuťové prísady; cukrovinky; cukrárske výrobky; cukrárske výrobky; kukuričné vločky; kukuričné pukance; stužovače šľahačky; stužovače šľahačky; smotanové zmrzliny; palacinky; príchute do potravín (okrem éterických esencií a esenciálnych olejov); kuchynská soľ; zahusťovacie prípravky na varenie; kurkuma (potravina); prírodné sladidlá; korenin; perníky, medovníky; nové korenin; múka; fazuľová múka; kukuričná múka; horčicová múčka; jačmenná múka; sójová múka; pšeničná múka (výrazková); škrob (potraviny); droždie do cesta; fondán (cukrovinky); keksy; cukor; cukrárske aromatické prísady (okrem esenciálnych olejov); prášok do pečiva; cestá na koláče; ďumbier (korenin); prísady do zmrzlín (spojivá); ľad (prírodný alebo umelý); ľad do nápojov;

glukóza na prípravu jedál; glutén (potraviny); krúpy (potraviny); ocot; kečup; mliečne kakaové nápoje; mliečne kávové nápoje; mliečne čokoládové nápoje; kvások; droždie; spojiva do údenín; mandľové pusinky (jemné pečivo); makaróny; mletá kukurica; pražená kukurica; chlieb; maltóza; melasa; melasový sirup; cukrárenská mäta; med; lúpaný jačmeň; horčica; muškátové orechy; rezance; plnené koláče; mletý jačmeň; sendviče; pastilky (cukrovinky); jemné pečivárske výrobky; sušienky; pečivo (rožky); paprika (koreniny); pizza; čierne korenin; zemiaková múčka (potraviny); pudinky; pralinky; ravioly; sladké drievko (cukrovinky); ryža; šafran (korenin); ságo; omáčky (chuťové prísady); zelerová soľ; pšeničná krupica; šerbety (zmrzlinové nápoje); špagety; tapioka; tapioková múka (potraviny); torty; vanilkové príchute; vanilín (vanilková náhradka); zvitky (cestoviny); pečivo s mäsovou náplňou; paštety zapekané v ceste; prípravky na zjemňovanie mäsa na domáce použitie; zmrzliny; prášky na výrobu zmrzlín; mandľové cukrovinky; arašidové cukrovinky; potravinárske príchute okrem esenciálnych olejov; aromatické prísady do nápojov (okrem esenciálnych olejov); mletý ovos; lúpaný ovos; ovsené potraviny; ovsené vločky; ovsený výražok (múka); tyčinky so sladkým drievkom (cukrovinky); pívny ocot; kávové nápoje; kakaové nápoje; čokoládové nápoje; kávové náhradky; kandis (na povrch cukrovínok); obilninové vločky; marináda (chuťové prísady); kuskus (krupica); sladové výťažky (potraviny); slad (potraviny); propolis; pikantné zeleninové omáčky (chuťové prísady); včelia kašička (požívatin); morská voda na prípravu jedál; suší; paradajková omáčka; majonézy; slané pečivo (krekery); anglický krém; ovocné želé (cukrovinky); müsli; ryžové koláče; sójová omáčka; jogurty mrazené (mrazené potraviny); chutneys (koreniny); jarne závitky (ázijské predjedlo); tacos (mexické jedlo); kukuričné placky (tortilly); ľadový čaj; čajové nápoje; zálievky na šaláty; strúhanka; tabbouleh (libanonský šalát); chalva; quiches (slaný koláč); mäsové šťavy; pasta zo sójových bôbov (chuťové prísady); miso (chuťové prísady); obilninové chuťovky; ryžové chuťovky; instantná kukuričná kaša (s vodou alebo s mliekom); kukuričná krupica; práškové droždie; sóda bikarbóna na prípravu jedál; konzervované záhradné bylinky (chuťové prísady); jedlá z rezancov; polevy na koláče; čokoládové peny; penové zákusky (cukrovinky); ovocné omáčky; marinády; syrové sendviče (cheeseburgers); pesto (bazalková omáčka); polevy na šunku; ľanové semená (potraviny); obilné klíčky (potraviny); cereálne tyčinky s vysokým obsahom proteínov; vínny kameň na prípravu jedál; gluténové prísady na kuchárske použitie; omáčky na cestoviny; cereálne tyčinky; palmový cukor; cestá na jedlá; kvety a listy rastlín (náhradky čaju); cestá na zákusky; vareniki (ukrajinské pirohy); peľmene (ruské mäsové knedličky); čokoládové cukrárske ozdoby; cukrovinkové cukrárske ozdoby; orechy v čokoláde; mliečna ryžová kaša; mleté orechy; posekaný cesnak (chuťové prísady); baozi (čínske parené buchty); ryžové cesto na prípravu jedál; jiaaozi (čínske pirohy); ramen (japonské rezancové polievky); okonomiyaki (japonské obložené placky); zmesi na prípravu okonomiyaki

(japonské obložené placky); burritos (mexické plnené placky); gimnap (kórejské ryžové jedlo); jedlý papier; jedlý ryžový papier; všetky tovary uvedené v triede 30 tohto zoznamu pochádzajúce z Talianska.

31 - Čerstvé šampiňóny; mäkkýše (živé); čerstvá zelenina; čerstvá tekvica veľkoplodá; živé kvety; čerstvé ovocie; čerstvé záhradné bylinky; čerstvý hlávkový šalát; čerstvá cibuľa; čerstvé olivy; pomaranče; živé ryby; vinič (rastlina); čerstvé zemiaky; čerstvé artičoky; lososy (živé); sardinky (živé); tuniaky (živé); čerstvý cesnak; všetky tovary uvedené v triede 31 tohto zoznamu pochádzajúce z Talianska.

35 - Pomoc pri riadení obchodnej činnosti; poskytovanie obchodných alebo podnikateľských informácií; lepenie plagátov; kancelárie zaoberajúce sa dovozom a vývozom; komerčné informačné kancelárie; analýzy nákladov; rozširovanie reklamných oznamov; fotokopírovacie služby; sprostredkovateľne práce; prenájom kancelárskych strojov a zariadení; účtovníctvo; vedenie účtovných kníh; zostavovanie výpisov z účtov; obchodné alebo podnikové audity (revízia účtov); poradenstvo pri organizovaní a riadení obchodnej činnosti; personálne poradenstvo; poradenstvo pri riadení podnikov; písanie na stroji; predvádzanie tovaru; rozširovanie reklamných materiálov zákaznikom (letáky, prospekty, tlačoviny, vzorky); pomoc pri riadení obchodných alebo priemyselných podnikov; rozmnožovanie dokumentov; aktualizovanie reklamných materiálov; rozširovanie vzoriek tovarov; odborné posudky efektívnosti podnikov; dražby; prieskum trhu; obchodné odhady; obchodný alebo podnikateľský prieskum; prenájom reklamných materiálov; poradenstvo pri organizovaní obchodnej činnosti; vydávanie reklamných textov; reklama; rozhlasová reklama; obchodný alebo podnikateľský výskum; vzťahy s verejnosťou (public relations); stenografické služby; televízna reklama; prepisovanie správ (kancelárske práce); aranžovanie výkladov; reklamné agentúry; poradenské služby pri riadení obchodnej činnosti; predvádzanie (služby modeliek) na reklamné účely a podporu predaja; marketingový prieskum; správa počítačových súborov; odborné obchodné alebo podnikateľské poradenstvo; hospodárske (ekonomické) predpovede; organizovanie obchodných alebo reklamných výstav; obchodné alebo podnikateľské informácie; prieskum verejnej mienky; príprava miezd a výplatných listín; nábor zamestnancov; služby poskytované pri premiestňovaní podnikov; prenájom reklamných plôch; podpora predaja (pre tretie osoby); sekretárske služby; vypracovávanie daňových priznaní; odkazovacie telefónne služby (pre neprítomných predplateľov); spracovanie textov; služby predplácania novín a časopisov (pre tretie osoby); zásielkové reklamné služby; administratívna správa hotelov; odborné obchodné riadenie umeleckých činností; zbieranie údajov do počítačových databáz; zoraďovanie údajov v počítačových databázach; organizovanie obchodných alebo reklamných veľtrhov; prenájom fotokopírovacích strojov; on line reklama na počítačovej komunikačnej sieti; zásobovacie služby pre tretie osoby (nákup tovarov a služieb pre iné podniky); vyhľadávanie informácií v počítačových

súboroch (pre tretie osoby); prenájom reklamného času v komunikačných médiách; prehľad tlače (výstrižkové služby); prenájom predajných automatov; výber zamestnancov pomocou psychologických testov; služby porovnávania cien; prezentácia výrobkov v komunikačných médiách pre maloobchod; obchodné informácie a rady spotrebiteľom; predplatané telekomunikačných služieb (pre tretie osoby); administratívne spracovanie obchodných objednávok; obchodná správa licencií výrobkov a služieb (pre tretie osoby); subdávateľské služby (obchodné služby); fakturácie; písanie reklamných textov; zostavovanie štatistik; grafická úprava tlačovín na reklamné účely; vyhľadávanie sponzorov; organizovanie módnych prehliadok na podporu predaja; tvorba reklamných filmov; obchodný manažment pre športovcov; marketing; telemarketingové služby; maloobchodné alebo veľkoobchodné služby s farmaceutickými, zverolekáorskými a zdravotníckymi prípravkami a s lekáorskými potrebami; prenájom predajných stánkov; poskytovanie obchodných alebo podnikateľských kontaktných informácií; optimalizácia internetových vyhľadávačov na podporu predaja; optimalizácia obchodovania na webových stránkach; platené reklamné služby typu „klikni sem“; obchodné sprostredkovateľské služby; obchodný manažment pre poskytovateľov služieb na voľnej nohe; vyjednávanie a uzatváranie obchodných transakcií pre tretie osoby; aktualizácia a údržba údajov v počítačových databázach; riadenie obchodnej činnosti v stavebníctve; poskytovanie obchodných informácií prostredníctvom webových stránok; on line poskytovanie obchodného priestoru pre nákupcov a predajcov tovarov a služieb; navrhovanie reklamných materiálov; externé administratívne riadenie podnikov; podávanie daňových priznaní; podnikové riadenie refundovaných programov (pre tretie osoby); prenájom billboardov; písanie životopisov (pre tretie osoby); indexovanie webových stránok na obchodné alebo reklamné účely; správa programov pre pravidelných cestujúcich v leteckej doprave; plánovanie stretnutí (kancelárske práce); pripomínanie stretnutí (kancelárske práce); správa spotrebiteľských vernostných programov; písanie textov scenárov na reklamné účely.

(540)


 The logo for Delitalia features the word "Del" in a green, rounded font and "italia" in a red, cursive script font. A red circle is positioned at the end of the word "italia".

(591) zelená, červená, biela

(731) Delitalia, s.r.o., Partizánska 494/139, 976 68 Heľpa, SK;

(210) 1201-2016

(220) 30.5.2016

10(511) 16, 35, 43, 44

(511) 16 - Tlačené publikácie; letáky; plagáty; kalendáre; menovky (tlačoviny); záložky do kníh; nálepky na kancelárske použitie alebo pre domácnosť. 35 - Vydávanie reklamných textov; rozširovanie reklamných materiálov; prieskum trhu; prieskum verejnej mienky; marketing.

- 43 - Ubytovanie pre zvieratá.
44 - Starostlivosť o zvieratá formou útulkov (okrem ubytovania).

(540)



- (591) modrá, biela, oranžová
(731) SLOBODA ZVIERAT, občianske združenie, Mlynské nivy 37, 821 09 Bratislava, SK;
(740) Advokátska kancelária Mgr. Rastislav Munk, PhD., Bratislava, SK;

(210) 1203-2016

(220) 30.5.2016

10(511) 41

- (511) 41 - Služby orchestrov; organizovanie živých vystúpení; hudobná tvorba.

(540) SPODORECHA

- (731) Jung Anton, Na Strelnici 784/26, 951 01 Nitrianske Hrnčiarovce, SK;

- (740) Suba Emese, Mgr., Nové Zámky, SK;

(210) 1207-2016

(220) 26.5.2016

10(511) 1, 5, 9, 10, 42

- (511) 1 - Chemické prípravky na vedecké použitie (nie na lekárske a veterinárne použitie); chemické činidlá (okrem činidiel na lekárske a zverolekárske použitie); chemické prípravky na laboratórne analýzy (nie na lekárske a veterinárne použitie); diagnostické prípravky (nie na lekárske alebo zverolekárske použitie); biologické prípravky okrem prípravkov na lekárske alebo zverolekárske použitie; kultúry biologických tkanív nie na lekárske alebo zverolekárske použitie.

5 - Diagnostické prípravky na lekárske použitie; diagnostické biologické markery na lekárske použitie; diagnostické prípravky na zverolekárske použitie.

9 - Sondy na vedecké použitie.

10 - Sondy na lekárske použitie.

42 - Chemické služby; chemický výskum; biologický výskum; vedecké laboratórne služby; vedecký výskum; technologické poradenstvo.

(540)



- (591) biela, svetlo modrá, tmavomodrá
(731) MultiplexDX, s.r.o., Lesík Delostrelcov 14, 080 01 Prešov, SK;
(740) Alegal & Partners s.r.o., Bratislava, SK;

(210) 1210-2016

(220) 30.5.2016

10(511) 32, 33, 35

- (511) 32 - Pivo; minerálne a sytené vody a iné nealkoholické nápoje; ovocné nápoje a ovocné džúsy; sirupy a iné prípravky na výrobu nápojov.

33 - Alkoholické nápoje okrem piva.

35 - Pomoc pri riadení obchodnej činnosti; poskytovanie obchodných alebo podnikateľských informácií; lepenie plagátov; kancelárie zaoberajúce sa dovozom a vývozom; komerčné informačné kancelárie; analýzy nákladov; rozširovanie reklamných oznamov; fotokopírovacie služby; sprostredkovateľne práce; prenájom kancelárskych strojov a zariadení; poradenstvo pri organizovaní a riadení obchodnej činnosti; osobné poradenstvo; poradenstvo pri riadení podnikov; predvádzanie tovaru; rozširovanie reklamných materiálov zákaznikom (letáky, prospekty, tlačoviny, vzorky); pomoc pri riadení obchodných alebo priemyselných podnikov; rozmnožovanie dokumentov; aktualizovanie reklamných materiálov; rozširovanie vzoriek tovarov; odborné posudky efektívnosti podnikov; prieskum trhu; obchodné odhady; obchodný alebo podnikateľský prieskum; prenájom reklamných materiálov; poradenstvo pri organizovaní obchodnej činnosti; vydávanie reklamných textov; reklama; obchodný alebo podnikateľský výskum; vzťahy s verejnosťou (public relations); aranžovanie výkladov; reklamné agentúry; poradenstevné služby pri riadení obchodnej činnosti; marketingový prieskum; správa počítačových súborov; odborné obchodné alebo podnikateľské poradenstvo; organizovanie obchodných alebo reklamných výstav; obchodné alebo podnikateľské informácie; prieskum verejnej mienky; príprava miezd a výplatných listín; nábor zamestnancov; prenájom reklamných plôch; podpora predaja (pre tretie osoby); sekretárske služby; spracovanie textov; zásielkové reklamné služby; zbieranie údajov do počítačových databáz; zoraďovanie údajov v počítačových databázach; organizovanie obchodných alebo reklamných veľtrhov; on line reklama na počítačovej komunikačnej sieti; zásobovacie služby pre tretie osoby (nákup tovarov a služieb pre iné podniky); vyhľadávanie informácií v počítačových súboroch (pre tretie osoby); prenájom predajných automatov; výber zamestnan-

cov pomocou psychologických testov; služby porovnávania cien; prezentácia výrobkov v komunikačných médiách pre maloobchod; obchodné informácie a rady spotrebiteľom; predplatné telekomunikačných služieb (pre tretie osoby); administratívne spracovanie obchodných objednávok; obchodná správa licencií výrobkov a služieb (pre tretie osoby); subdodávateľské služby (obchodné služby); fakturácie; písanie reklamných textov; zostavovanie štatistík; grafická úprava tlačovín na reklamné účely; vyhľadávanie sponzorov; obchodný manažment pre športovcov; marketing; telemarketingové služby; prenájom predajných stánkov; poskytovanie obchodných alebo podnikateľských kontaktných informácií; obchodné sprostredkovateľské služby; obchodný manažment pre poskytovateľov služieb na voľnej nohe; vyjednávanie a uzatváranie obchodných transakcií pre tretie osoby; aktualizácia a údržba údajov v počítačových databázach; riadenie obchodnej činnosti v stavebníctve; poskytovanie obchodných informácií prostredníctvom webových stránok; on line poskytovanie obchodného priestoru pre nákupcov a predajcov tovarov a služieb; navrhovanie reklamných materiálov; externé administratívne riadenie podnikov; prenájom bilbordov; písanie životopisov (pre tretie osoby); indexovanie webových stránok na obchodné alebo reklamné účely; plánovanie stretnutí (kancelárske práce); pripomínanie stretnutí (kancelárske práce); správa spotrebiteľských vernostných programov; písanie textov scenárov na reklamné účely.

(540)



(591) zlatá, biela

(731) NIKALIKÉR, s.r.o., Sebedín 39, 974 01 Banská Bystrica, SK;

(210) 1223-2016

(220) 2.6.2016

10(511) 35, 41

(511) 35 - Reklamné služby; obchodný manažment; obchodná administratíva; kancelárske práce.

41 - Výchova; vzdelávanie; zábava; športová a kultúrna činnosť.

(540)



(591) modrá, zelená, biela

(731) Quinta Essentia, s. r. o., Fadruszova 11, 841 05 Bratislava, SK;

(210) 1230-2016

(220) 3.6.2016

10(511) 9, 16, 25, 35, 41, 43

(511) 9 - Magnetické nosiče údajov, gramofónové platne; kompaktné disky, DVD a ostatné nosiče digitálnych záznamov; zariadenia na spracovanie údajov, počítače; počítačové programy; okuliare (optika); okuliare na športovanie; puzdrá na okuliare; počítačový softvér (nahraté počítačové programy); podložky pod myš; pozorovacie nástroje; prehrávače kompaktných diskov; premietacie plátna; premietacie prístroje; premietacie prístroje na diapozitívy; prenosné multimedialne prehrávače; prenosné počítače; prenosné prehrávače zvuku alebo obrazu; počítačové programy (sťahovateľné); regulátory osvetlenia scény; USB kľúče; slúčky na mobilné telefóny; dekoratívne magnety; slnečné okuliare; myši (periférne zariadenia počítačov); hudobné mincové automaty.

16 - Tlačené publikácie; baliaci papier; blahoprajné pohľadnice; brožované knihy; brožúry; časopisy (periodiká); etikety okrem textilných; fotografie (tlačoviny); grafické zobrazenia; grafické vzory (tlačoviny); kalendáre; knihy; plagáty; prospekty; pútače z papiera alebo lepenky; grafické reprodukcie; tlačené reklamné materiály; umelecké litografie; záložky do kníh; albumy; noviny; letáky; tlačoviny; ceruzky; perá (kancelárske potreby); reklamné tabule z papiera, kartónu alebo lepenky.

25 - Odevy; vrchné ošatenie; konfekcia (odevy); kombinézy (oblečenie); pracovné plášte; pokrývky hlavy; čiapky; obuv; topánky; športové tričká, dresy; plavky; teplákové súpravy; papuče; obuv na kúpanie; župany.

35 - Marketing; reklama; prieskum trhu; obchodný alebo podnikateľský prieskum; organizovanie obchodných alebo reklamných výstav; poradenské služby pri riadení obchodnej činnosti; poradenstvo pri organizovaní obchodnej činnosti; poskytovanie obchodných alebo podnikateľských informácií; prenájom reklamných materiálov; rozširovanie reklamných oznamov; rozširovanie reklamných materiálov zákazníkom (letáky, prospekty, tlačoviny, vzorky); televízna reklama; vydávanie reklamných textov; zásielkové reklamné služby; zbieranie údajov do počítačových databáz; zoradovanie údajov v počítačových databázach; predvádzanie (služby modeliek) na reklamné účely a podporu predaja; prieskum trhu; prieskum verejnej mienky; vzťahy s verejnosťou (public relations); spracovanie textov; prenájom reklamných plôch; podpora predaja (pre tretie osoby); on line reklama na počítačovej komunikačnej sieti; poskytovanie obchodných informácií prostredníctvom webových stránok; obchodné alebo podnikateľské informácie; obchodné sprostredkovateľské služby.

41 - Poskytovanie zariadení na oddych a rekreáciu; informácie o možnostiach rekreácie; informácie o možnostiach zábavy; zábava; zábavné parky; organizovanie vedomostných alebo zábavných súťaží; školenia; poskytovanie športovísk; výchovno-zábavné klubové služby; organizovanie a vedenie konferencií; organizovanie a vedenie kongresov; diskotéky (služby); informácie o možnostiach zábavy; organizovanie kultúrnych alebo vzdelávacích výstav; organizovanie živých vystú-

pení; organizovanie športových súťaží; organizovanie a plánovanie večierkov; organizovanie a vedenie seminárov; organizovanie a vedenie koncertov; organizovanie módnych prehliadok na zábavné účely; fitness kluby (zdravotné a kondičné cvičenia); kurzy telesného cvičenia; služby osobných trénerov (fitness cvičenia).

43 - Bary (služby); rýchle občerstvenie (snackbary); kaviarne; reštauračné (stravovacie) služby; samoobslužné jedálne; hotelierske služby; penzióny; prenájom prechodného ubytovania; motely (služby); samoobslužné reštaurácie; rezervácie ubytovania v hoteloch; rezervácie ubytovania v penziónoch; rezervácie prechodného ubytovania; turistické ubytovne; ubytovacie kancelárie (hotely, penzióny).

(540)



(731) MARKOS SLOVAKIA s.r.o., Kaluža 225, 072 36 Kaluža, SK;

(740) Belička Ivan, Ing., Banská Bystrica, SK;

(210) 1242-2016

(220) 6.6.2016

10(511) 35, 41

(511) 35 - Reklamné služby; obchodný manažment; obchodná administratíva; kancelárske práce.

41 - Výchova; vzdelávanie; zábava; športová a kultúrna činnosť.

(540)



(591) modrá, zelená, biela

(731) Quinta Essentia, s. r. o., Fadruszova č. 11, 841 05 Bratislava, SK;

(210) 1249-2016

(220) 3.6.2016

10(511) 11, 35, 36, 43, 44

(511) 11 - Saunovacie zariadenia.

35 - Reklama; rozširovanie reklamných materiálov zákazníkom (letáky, prospekty, tlačoviny, vzorky); online reklama na počítačovej komunikačnej sieti; rozširovanie reklamných oznamov.

36 - Ubytovacie kancelárie (prenájom bývania).

43 - Bary (služby); hotelierske služby; samoobslužné jedálne; závodné jedálne; kaviarne; motely (služby); penzióny; prenájom prechodného ubytovania; rezervácie prechodného ubytovania; prenájom prednáškových sál; rezervácie ubytovania v penziónoch; rezervácie ubytovania v hoteloch; ubytovacie kancelárie (hotely, penzióny); samoobslužné reštaurácie; reštauračné (stravovacie) služby; turistické ubytovne.

44 - Verejné kúpele (na hygienické účely); sauny (služby).

(540)



(731) MECOM, spol. s r.o. Košice, Orlia 3, 040 01 Košice, SK;

(740) KAIFER advokátska kancelária s.r.o, Košice, SK;

(210) 1273-2016

(220) 8.6.2016

10(511) 25, 28, 35, 41

(511) 25 - Odevy, obuv, pokrývky hlavy; športové tričká a dresy; športová obuv; topánky na šport; tričká; šatky, šály; košeľe; košeľe s krátkym rukávom; ponožky; klobúky; čiapky so šiltom; čiapky; šilty (pokrývky hlavy); svetre; tielka; športové tielka; spodná bielizeň; tričká; nohavice; sukne; spodná bielizeň; bundy; kabáty; nohavicové sukne; šatové sukne; legíny; nepremokavé odevy; oblečenie pre bábätká; kombinézy (oblečenie); šaty; plavky; plážové oblečenie; pulóvre; pyžamá; rukavice; saká; spodná bielizeň pohlcujúca pot; vesty; župany; kúpacie plášte; uniformy; telocvičné úbory.
28 - Hračky; autá (hračky); bábiky; bábky; balóny na hranie; hojdačky; kaleidoskopy; bublifuky; lopty na hranie; stavebnicové kocky (hračky); plyšové hračky; mäkké hračky; spoločenské hry; šmykľavky (na hry); vozidlá (hračky); telocvičné a športové potreby; rakety (športové náradie); lopty; plutvy na plávanie; chrániče (športové potreby); športové náradie (športové potreby); stroje na telesné cvičenia; cvičebné náradie na posilňovanie hrudníka; posilňovacie stroje.

35 - Maloobchodné služby s tovarmi uvedenými v tr. 25 a 28 tohto zoznamu; obchodné poradenstvo pri franchisingu; zbieranie údajov do počítačových databáz; zoraďovanie údajov v počítačových databázach; reklama; prenájom reklamných materiálov; online reklama na počítačovej komunikačnej sieti.

41 - Vyučovanie; vzdelávanie; školenia; výchovnozábavné klubové služby; informácie o výchove a vzdelávaní; praktický výcvik (ukážky); organizovanie a vedenie seminárov; organizovanie a vedenie tvorivých dielní; koučovanie (školenie); kurzy telesného cvičenia; požičiavanie hračiek; individuálne vyučovanie; organizovanie inštruktážnych a tréningových kurzov.

(540)



- (591) ružová, biela, tyrkysová, žltá, čierna
 (731) Sabolová Miroslava, Bc., Šarišské Bohdanovce 166, 082 05 Šarišské Bohdanovce, SK;
 (740) Advokátska kancelária Patajová Pataj s.r.o., Banská Bystrica, SK;

(210) 1274-2016

(220) 8.6.2016

10(511) 3, 4, 13, 16, 21, 25, 27, 28

- (511) 3 - Farebné tónovače na vlasy; umelé mihalnice; kozmetické ceruzky; líčidlá; umelé nechty; ozdobné nálepky na nechty.
 4 - Sviečky na vianočné stromčeky; sviečky (na svietenie).
 13 - Ohňostroje; pyrotechnické výrobky.
 16 - Baliaci papier; papierové obrusy; papierové servítky; papierové obrúsky (prestieranie); hudobné blahoželania (pohľadnice); ozdobné papierové mašle.
 21 - Špáradla; papierové taniere; porcelánové, keramické, kameninové alebo sklenené figuríny (sošky); papierové alebo plastové poháre; jednorazové taniere; slamky na pitie.
 25 - Pančuchy; boa (ozdoba z peria alebo kožušiny na ovinutie okolo krku); čiapky; živôtky, korzety (spodná bielizeň); podväzky; klobúky; pokrývky hlavy; kravaty; rukavice; šerpy; cylindre (klobúky); čelenky (oblečenie); maskárne kostýmy; papierové klobúky (oblečenie).
 27 - Závesné nástenné dekorácie okrem textilných.
 28 - Šachové hry; pištole (hračky); hry; divadelné masky; karnevalové masky; stolové hry; piňaty; konfety.

(540)



- (591) červená, oranžová, žltá, zelená modrá, ružová, biela, sivá
 (731) SPIRIT s.r.o., Ul. 1. mája 1958/54, 031 01 Liptovský Mikuláš, SK;

(210) 1276-2016

(220) 9.6.2016

10(511) 9, 35, 36

- (511) 9 - Kódované magnetické karty použité ako kreditné, debetné, platobné, splátkové alebo úverové karty; karty s integrovanými obvody (pamäťové alebo mikroprocesorové).

35 - Pomoc pri riadení obchodnej činnosti; poskytovanie obchodných alebo podnikateľských informácií; lepenie plagátov; kancelárie zaoberajúce sa dovozom a vývozom; komerčné informačné kancelárie; analýzy nákladov; rozširovanie reklamných oznamov; fotokopirovacie služby; sprostredkovateľne práce; prenájom kancelárskych strojov a zariadení; účtovníctvo; vedenie účtovných kníh; zostavovanie výpisov z účtov; obchodné alebo podnikové audity (revízia účtov); poradenstvo pri organizovaní a riadení obchodnej činnosti; personálne poradenstvo; poradenstvo pri riadení podnikov; písanie na stroji; predvádzanie tovaru; rozširovanie reklamných materiálov zákazníkom (letáky, prospekty, tlačoviny, vzorky); pomoc pri riadení obchodných alebo priemyselných podnikov; rozmnožovanie dokumentov; aktualizovanie reklamných materiálov; rozširovanie vzoriek tovarov; odborné posudky efektívnosti podnikov; dražby; prieskum trhu; obchodné odhady; obchodný alebo podnikateľský prieskum; prenájom reklamných materiálov; poradenstvo pri organizovaní obchodnej činnosti; vydávanie reklamných textov; reklama; rozhlasová reklama; obchodný alebo podnikateľský výskum; vzťahy s verejnosťou (public relations); stenografické služby; televízna reklama; prepisovanie správ (kancelárske práce); aranžovanie výkladov; reklamné agentúry; poradenské služby pri riadení obchodnej činnosti; predvádzanie (služby modeliek) na reklamné účely a podporu predaja; marketingový prieskum; správa počítačových súborov; odborné obchodné alebo podnikateľské poradenstvo; hospodárske (ekonomické) predpovede; organizovanie obchodných alebo reklamných výstav; obchodné alebo podnikateľské informácie; prieskum verejnej mienky; príprava miezd a výplatných listín; nábor zamestnancov; služby poskytované pri premiestňovaní podnikov; prenájom reklamných plôch; podpora predaja (pre tretie osoby); sekretárske služby; vypracovávanie daňových priznaní; odkazovacie telefónne služby (pre neprítomných predpláateľov); spracovanie textov; služby predplácania novín a časopisov (pre tretie osoby); zásielkové reklamné služby; administratívna správa hotelov; odborné obchodné riadenie umeleckých činností; zbieranie údajov do počítačových databáz; zoraďovanie údajov v počítačových databázach; organizovanie obchodných alebo reklamných veľtrhov; prenájom fotokopirovacích strojov; on line reklama na počítačovej komunikačnej sieti; zásobovacie služby pre tretie osoby (nákup tovarov a služieb pre iné podniky); vyhľadávanie informácií v počítačových súboroch (pre tretie osoby); prenájom reklamného času v komunikačných médiách; prehľad tlače (výstrižkové služby); prenájom predajných automatov; výber zamestnancov pomocou psychologických testov; služby porovnávania cien; prezentácia výrobkov v komunikačných médiách pre maloobchod; obchodné informácie a rady spotrebiteľom; predplatné telekomunikačných služieb (pre tretie osoby); administratívne spracovanie obchodných objednávok; obchodná správa licencií výrobkov a služieb (pre tretie osoby); subdávateľské služby (obchodné služby); fakturácie; písanie reklamných textov; zostavovanie štatistík; grafická úprava tlačovín na reklamné účely;

vyhľadávanie sponzorov; organizovanie módnych prehliadok na podporu predaja; tvorba reklamných filmov; obchodný manažment pre športovcov; marketing; telemarketingové služby; prenájom predajných stánkov; poskytovanie obchodných alebo podnikateľských kontaktných informácií; optimalizácia internetových vyhľadávačov na podporu predaja; optimalizácia obchodovania na webových stránkach; platené reklamné služby typu „klikni sem“; obchodné sprostredkovateľské služby; obchodný manažment pre poskytovateľov služieb na voľnej nohe; vyjednávanie a uzatváranie obchodných transakcií pre tretie osoby; aktualizácia a údržba údajov v počítačových databázach; riadenie obchodnej činnosti v stavebníctve; poskytovanie obchodných informácií prostredníctvom webových stránok; on line poskytovanie obchodného priestoru pre nákupcov a predajcov tovarov a služieb; navrhovanie reklamných materiálov; externé administratívne riadenie podnikov; podávanie daňových priznaní; podnikové riadenie refundovaných programov (pre tretie osoby); prenájom billboardov; písanie životopisov (pre tretie osoby); indexovanie webových stránok na obchodné alebo reklamné účely; správa programov pre pravidelných cestujúcich v leteckej doprave; plánovanie stretnutí (kancelárske práce); pripomínanie stretnutí (kancelárske práce); správa spotrebiteľských vernostných programov; písanie textov scenárov na reklamné účely.

36 - Úrazové poistenie; platenie splátok; aktuárske služby (poistno-matematické); prenájom nehnuteľností; sprostredkovanie (maklérstvo); úverové agentúry; realitné kancelárie; sprostredkovanie nehnuteľností; kancelárie zaoberajúce sa inkasovaním pohľadávok; sprostredkovanie poistenia; colné deklarácie (finančné služby); poisťovníctvo; bankovníctvo; oceňovanie nehnuteľností; organizovanie dobročinných zbierok; zriaďovanie fondov; kapitálové investície; finančné záručné služby; zmenárenské služby; vydávanie cestovných šekov; klíring (bezhotovostné zúčtovávanie vzájomných pohľadávok a záväzkov); úschovné služby, úschova v bezpečnostných schránkach; organizovanie zbierok; pôžičky (finančné úvery); daňové odhady (služby); finančné odhady a oceňovanie (poisťovníctvo, bankovníctvo, nehnuteľnosti); faktoring; správcovstvo majetku (pre tretie osoby); financovanie (služby); finančné riadenie; záložne; správa nehnuteľností; správa nájomných domov; uzatváranie poisťiek proti požiaru; prenájom bytov; prenájom poľnohospodárskych fariem; zdravotné poistenie; poistenie v námornej doprave; bankové hypotéky; služby sporiteľní; finančný lízing; obchodovanie na burze s cennými papiermi; životné poistenie; ubytovacie kancelárie (prenájom bývania); finančné analýzy; oceňovanie starožitností; oceňovanie umeleckých diel; overovanie šekov; finančné poradenstvo; konzultačné služby v oblasti poisťovníctva; spracovanie platieb kreditnými kartami; spracovanie platieb debetnými kartami; elektronický prevod kapitálu; finančné informácie; informácie o poistení; oceňovanie šperkov; oceňovanie numizmatických zbierok; vyberanie nájomného; oceňovanie známk; vydávanie cenných papierov; úschova cenností; kurzové záznamy na

burze; vydávanie kreditných kariet; prenájom kancelárskych priestorov; služby v oblasti vyplácania dôchodkov; finančné sponzorstvo; bankové služby priamo k z ákazníkom (homebanking); likvidácia podnikov (finančné služby); odhadovanie nákladov na opravu (finančné odhadovanie); obchodovanie na burze s uhlíkovými emisiami; finančné ohodnocovanie nezoťatého dreva; finančné ohodnocovanie vlny; záložné pôžičky; konzervatívne fondy (služby); sprostredkovanie na burze cenných papierov; poradenstvo v oblasti splácania dlhov; organizovanie financovania stavebných projektov; poskytovanie finančných informácií prostredníctvom webových stránok; finančné riadenie refundovaných platieb (pre tretie osoby); investovanie do fondov; sprostredkovanie obchodu s akciami a obligáciami; poskytovanie zliav vo vybraných zariadeniach prostredníctvom členskej karty; finančné záruky.

(540)



(591) sivá, tmavosivá

(731) Silverside, a.s., Plynárenská 7/A, 821 09 Bratislava - mestská časť Ružinov, SK;

(740) Advokátska kancelária VIVID LEGAL, s.r.o., Bratislava, SK;

(210) 1279-2016

(220) 9.6.2016

10(511) 29, 35, 40

(511) 29 - Mäso, ryby, hydina a zverina; drobné mäsové výrobky; mäsové výťažky.

35 - Odborné obchodné poradenstvo pre tovary v triede 29 tohto zoznamu; podpora predaja (pre tretie osoby) v triede 29 tohto zoznamu; obchodné sprostredkovateľské služby s tovarmi uvedenými v triede 29 tohto zoznamu.

40 - Mäsiarstvo a údenárstvo; rozoberanie a spracovanie mäsa; údenie potravín.

(540)



(591) červená, sivá, biela

(731) Diabelko Mário, Scherfelova 3017/53, 058 01 Poprad, SK;

(210) 1283-2016

(220) 8.6.2016

10(511) 16, 24, 25, 26, 28, 35, 41

(511) 16 - Papier; tlačené publikácie; knihy; časopisy; brožúry; fotografie; kalendáre; plagáty; nálepky (papiernický tovar); papierové čiapky; papierové zástavy; pohľadnice; diplomy; reklamné tabule z papiera, kartónu alebo lepenky; papiernický tovar; písacie stroje a kancelárske potreby (okrem nábytku); učebné a vyučovacie pomôcky (okrem prístrojov).

24 - Textilie; cestovné deky; textilné uteráky; zástavy (okrem papierových).

25 - Odevy; obuv; pokrývky hlavy; športové tričká; športové dresy; športová obuv.

26 - Odznaky na odevy, nie z drahých kovov; nazeňľovacie ozdoby na textilné výrobky (galantéria); štartové čísla.

28 - Hry, hračky; telocvičné a športové potreby.

35 - Reklama; marketing; prieskum trhu; prieskum verejnej mienky; vzťahy s verejnosťou (public relations); prenájom reklamných plôch; obchodný manažment pre športovcov; zbieranie údajov do počítačových databáz; zoraďovanie údajov v počítačových databázach; aktualizácia a údržba údajov v počítačových databázach; on line reklama na počítačovej komunikačnej sieti; zostavovanie štatistík; vyhľadávanie sponzorov.

41 - Výchova; vzdelávanie; zábava; športová a kultúrna činnosť; organizovanie a vedenie seminárov; organizovanie a vedenie vzdelávacích kurzov; organizovanie a vedenie konferencií; organizovanie športových súťaží; organizovanie atletických pretekov; školenia; koučovanie (školenie); organizovanie vedomostných alebo zábavných súťaží; telesná výchova; kurzy telesného cvičenia; tábory na športové sústreďenia; meranie času na športových podujatiach; vydávanie textov (okrem reklamných); vydávanie kníh; on line vydávanie elektronických kníh a časopisov; on line poskytovanie elektronických publikácií (bez možnosti kopírovania); poskytovanie športovísk; prenájom štadiónov; prenájom športových plôch; skúšanie, preskúšavanie (pedagogická činnosť); požičiavanie športového výstroja (okrem dopravných prostriedkov).

(540) P-T-S

(731) Slovenská atletika s.r.o., Bajkalská 7A, 831 04 Bratislava, SK;

(740) ŽOVICOVÁ & ŽOVIC IP, s.r.o., Bratislava, SK;

(210) 1288-2016

(220) 10.6.2016

10(511) 6, 9, 12

(511) 6 - Trezory; kovové zámky (nie elektrické); bezpečnostné schránky (pokladničky); kovové dverové kľučky; kovové brány; kovové výplne dverí; dverové zástrčky.

9 - Alarmy; elektrické monitorovacie prístroje; zvončeky (poplašné zariadenia); elektrické zariadenia proti krádežiam; zabezpečovacie zariadenia proti odcudzeniu; videorekordéry; elektrické dverové zvončeky; detektory dymu; videokamery; videotelefony; zariadenia globálneho polohového systému (GPS); audiovizuálne prístroje na monitorovanie bábätiok; videopriístroje na monitoro-

vania bábätiok; elektrické zámky; záchranné vesty; záchranné pásy; nepriestrelné vesty; reflexné vesty; zariadenia na hasenie požiarov; záchranné kabínky pre prípad prírodných katastrof.

12 - Zabezpečovacie zariadenia proti odcudzeniu vozidiel; zabezpečovacie poplašné zariadenia proti odcudzeniu vozidiel.

(540)

(591) odtiene modrej

(731) REBELS spol. s.r.o., Konkolyho 6, 947 01 Hurbanovo, SK;

(210) 1289-2016

(220) 10.6.2016

10(511) 9, 16, 35, 36, 38, 39, 41

(511) 9 - Elektronické publikácie (sťahovateľné); magnetické nosiče údajov; optické nosiče údajov; počítačový softvér (nahraté počítačové programy).

16 - Knihy; časopisy (periodiká); tlačoviny; letáky; príručky; brožúry; fotografie; tlačiarenské výrobky, tlačené publikácie; periodiká.

35 - Reklamné služby; marketing; on-line reklama na počítačovej komunikačnej sieti; vydávanie reklamných textov; rozširovanie reklamných materiálov (letáky, prospekty, tlačoviny, vzorky); vydávanie reklamných brožúr; vydávanie reklamných katalógov; umiestňovanie reklamných nálepiek na tovar (pre tretie osoby); reklama na billboardoch; rozhlasová reklama; televízna reklama; aktualizovanie reklamných materiálov; reklama v oblasti bankovníctva; vyhľadávanie informácií v počítačových súboroch (pre tretie osoby); obchodné poradenské služby; obchodné konzultačné služby; poskytovanie reklamných informácií; aktualizácia a údržba údajov o obchodných kontaktoch v počítačových databázach; ekonomické konzultačné služby; organizovanie obchodných alebo reklamných výstav; prezentácia výrobkov v komunikačných médiách pre maloobchod; pomoc pri riadení obchodnej činnosti; obchodná administratíva; poradenstvo pri riadení podnikov; obchodný manažment; prieskum trhu; zbieranie údajov do počítačových databáz; organizovanie reklamných spotrebiteľských súťaží.

36 - Sprostredkovanie (maklérstvo); finančné poradenstvo; sprostredkovanie poistenia; poradenstvo v oblasti bankových služieb; finančné záručné služby; finančné analýzy; finančné informácie; poskytovanie finančných informácií prostredníctvom webových stránok.

38 - Posielanie správ; prenos správ a obrazových informácií prostredníctvom počítačov; poskytovanie informácií o rozhlasovom vysielaní; poskytovanie informácií o televíznom vysielaní; poskytovanie informácií o bezdrôtovom vysielaní; komunikácia prostredníctvom optických sietí; komunikácia prostredníctvom satelitov; poskytovanie užívateľského prístupu do svetovej počítačovej siete.

39 - Doručovanie kníh; doručovanie novín a časopisov.

41 - Vzdelávanie; vydávanie kníh; on-line vydávanie elektronických kníh a časopisov; elektronická edičná činnosť v malom (DTP služby); výchova; zábava; organizovanie predstavení (manažérske služby); organizovanie živých vystúpení; organizovanie vedomostných alebo zábavných súťaží; organizovanie čitateľských ankiet (okrem reklamných); organizovanie diváckych ankiet (okrem reklamných); organizovanie a vedenie konferencií v oblasti bankovníctva; organizovanie a vedenie sympózií v oblasti bankovníctva; organizovanie a vedenie kongresov v oblasti bankovníctva.

(540)



BROKERIA
the best way for you

(591) fialovo-černicová, sivá

(731) Brokeria, a.s., Mostová 2, 811 02 Bratislava, SK;

(210) 1293-2016

(220) 8.6.2016

10(511) 16, 24, 25, 26, 28, 35, 41

(511) 16 - Papier; tlačené publikácie; knihy; časopisy; brožúry; fotografie; kalendáre; plagáty; nálepky (papiernický tovar); papierové čiapky; papierové zástavy; pohľadnice; diplomy; reklamné tabule z papiera, kartónu alebo lepenky; papiernický tovar; písacie stroje a kancelárske potreby (okrem nábytku); učebné a vyučovacie pomôcky (okrem prístrojov).

24 - Textilie; cestovné deky; textilné uteráky; zástavy (okrem papierových).

25 - Odevy; obuv; pokrývky hlavy; športové tričká; športové dresy; športová obuv.

26 - Odznaky na odevy, nie z drahých kovov; nážehľovacie ozdoby na textilné výrobky (galantéria); štartové čísla.

28 - Hry, hračky; telocvičné a športové potreby.

35 - Reklama; marketing; prieskum trhu; prieskum verejnej mienky; vzťahy s verejnosťou (public relations); prenájom reklamných plôch; obchodný manažment pre športovcov; zbieranie údajov do počítačových databáz; zoradovanie údajov v počítačových databázach; aktualizácia a údržba údajov v počítačových databázach; on line reklama na počítačovej komunikačnej sieti; zosťavenie štatistik; vyhľadávanie sponzorov.

41 - Výchova; vzdelávanie; zábava; športová a kultúrna činnosť; organizovanie a vedenie seminárov; organizovanie a vedenie vzdelávacích kurzov; organizovanie a vedenie konferencií; organizovanie športových súťaží; organizovanie atletických pretekov; školenia; koučovanie (školenie); orga-

nizovanie vedomostných alebo zábavných súťaží; telesná výchova; kurzy telesného cvičenia; tábory na športové sústreďenia; meranie času na športových podujatiach; vydávanie textov (okrem reklamných); vydávanie kníh; on line vydávanie elektronických kníh a časopisov; on line poskytovanie elektronických publikácií (bez možnosti kopírovania); poskytovanie športovísk; prenájom štadiónov; prenájom športových plôch; skúšanie, preskúšavanie (pedagogická činnosť); požičiavanie športového výstroja (okrem dopravných prostriedkov).

(540)



(731) Slovenská atletika s.r.o., Bajkalská 7A, 831 04 Bratislava, SK;

(740) ŽOVICOVÁ & ŽOVIC IP, s.r.o., Bratislava, SK;

(210) 1301-2016

(220) 13.6.2016

10(511) 41, 43

(511) 41 - Diskotéky (služby); organizovanie živých vystúpení; plánovanie a organizovanie večierok; nočné kluby (zábava).

43 - Kaviarne; reštauračné (stravovacie) služby; samoobslužné reštaurácie; bary (služby).

(540) EPIC Prague

(731) MEDUSA SYSTEMS, s.r.o., Einsteinova 23, 851 01 Bratislava, SK;

(210) 1302-2016

(220) 13.6.2016

10(511) 41, 43

(511) 41 - Diskotéky (služby); organizovanie živých vystúpení; plánovanie a organizovanie večierok; nočné kluby (zábava).

43 - Kaviarne; reštauračné (stravovacie) služby; samoobslužné reštaurácie; bary (služby).

(540) EPIC Praha

(731) MEDUSA SYSTEMS, s.r.o., Einsteinova 23, 851 01 Bratislava, SK;

(210) 1303-2016

(220) 13.6.2016

10(511) 41, 43

(511) 41 - Diskotéky (služby); organizovanie živých vystúpení; plánovanie a organizovanie večierok; nočné kluby (zábava).

43 - Kaviarne; reštauračné (stravovacie) služby; samoobslužné reštaurácie; bary (služby).

(540) EPIC Bratislava

(731) MEDUSA SYSTEMS, s.r.o., Einsteinova 23,
851 01 Bratislava, SK;

(210) 1306-2016

(220) 10.6.2016

10(511) 9, 16, 35, 38, 41

(511) 9 - Zvukové, obrazové a zvukovo-obrazové nahrávky zaznamenané na nosičoch údajov, ako aj v elektronickej podobe; informácie, dáta, databázy, katalógy a programy zaznamenané v elektronickej podobe; elektronické publikácie (sťahovateľné); prístroje na nahrávanie, prenos a reprodukciu zvuku alebo obrazu.

16 - Noviny; časopisy (periodiká); knihy; tlačoviny; tlačené reklamné materiály z papiera; papierový tovar a písacie potreby; učebné a vyučovacie pomôcky (okrem prístrojov a zariadení); tlačené reklamné materiály; letáky; prospekty; pohľadnice; fotografie; obálky (papierový tovar); obaly (papierový tovar); samolepky (papierový tovar); vyučovacie pomôcky vo forme hier (okrem prístrojov a zariadení); kancelárske potreby (okrem nábytku); kalendáre; príručky; plagáty; listový papier; stolové prestieranie z papiera; papierové obrusy; záložky do kníh; papierové alebo plastové vrecká na balenie; papierové podložky na stôl; nálepky na kancelárske použitie alebo pre domácnosť; ročenky; stojany na perá a ceruzky; papierové podložky pod poháre; oznámenia (papierový tovar); papierové vlajky; papierové zástavy; nože na papier (kancelárske potreby); otvárače na listy (kancelárske potreby); puzdrá na písacie potreby; pútače z papiera alebo lepenky; papierové obrúsky (prestieranie); papierové utierky; etikety (okrem textilných).

35 - Reklama; prenájom reklamného času v komunikačných médiách vrátane počítačovej komunikačnej siete; prenájom reklamných materiálov; prenájom reklamných plôch; televízna a rozhlasová reklama; rozširovanie reklamných oznamov; organizovanie obchodných alebo reklamných výstav; vydávanie reklamných textov; rozširovanie reklamných materiálov zákazníkom (letáky, prospekty, tlačoviny, vzorky); obchodný manažment; odborné obchodné poradenstvo; prezentácia výrobkov a služieb v komunikačných médiách pre maloobchod; organizovanie ochutnávok vín na podporu predaja; organizovanie reklamných hier na podporu predaja; služby modeliek na reklamné účely a podporu predaja výrobkov a služieb; vyhľadávanie sponzorov; poradenské a informačné služby v oblasti služieb uvedených v triede 35 tohto zoznamu; komerčné informačné kancelárie; produkcia reklamných filmov; služby výberu zamestnancov účinkujúcich v zábavných reláciách (výber spevákov, tanečníkov a nových tvárí - modeliek, modelov, hostesiek); maloobchodné služby s alkoholickými nápojmi.

38 - Televízne a rozhlasové vysielanie programov; interaktívne televízne a rozhlasové vysielanie; interaktívne vysielacie a komunikačné služby; telefonická komunikácia; komunikačné služby prostredníctvom audiotextu, teletextu, rozhlasu, televízie, počítačovej siete, mobilných telefónov; telekomunikačné služby; poskytovanie telekomu-

nikačného pripojenia do svetovej počítačovej siete; poskytovanie telekomunikačných kanálov na telenákupy; poskytovanie priestoru na diskusiu na internete; prenos správ, informácií, publikácií, audiovizuálnych diel prostredníctvom komunikačných sietí vrátane internetu; spravodajské kancelárie; poradenské a informačné služby v oblasti služieb uvedených v triede 38 tohto zoznamu.

41 - Produkcia televíznych a rozhlasových programov; produkcia publicistických, spravodajských, zábavných, vzdelávacích, kultúrnych a športových programov; produkcia hudobných programov; produkcia interaktívnych televíznych programov a hier; zábava; interaktívna zábava; hudobné skladateľské služby; organizovanie zábavných, kultúrnych, športových a vzdelávacích podujatí; vzdelávanie; organizovanie vedomostných, zábavných, hudobných a športových súťaží; organizovanie kvízov, hier a súťaží (okrem reklamných); organizovanie súťaží prostredníctvom telefónu (okrem reklamných); organizovanie zábav, karnevalov, plesov; plánovanie a organizovanie večierkov; moderovanie relácií, programov a podujatí; zábavné parky; zábavné služby poskytované prázdninovými tábormi; služby klubov zdravia (zdravotné a kondičné cvičenia); výchovno-zábavné klubové služby; organizovanie a vedenie seminárov; organizovanie a vedenie kongresov; organizovanie a vedenie školení; organizovanie a vedenie konferencií; organizovanie súťaží krásy; organizovanie živých vystúpení; živé predstavenia; produkcia filmov (okrem reklamných); hudobná tvorba; služby filmových, divadelných a nahrávacích štúdií; dabingové služby; požičovanie filmov; prenájom kinematografických prístrojov; divadelné predstavenia; tvorba divadelných alebo iných predstavení; služby divadelných, koncertných a varietných umelcov; rezervácia vstupeniek na zábavné, kultúrne a športové podujatia; produkcia a prenájom zvukových a zvukovo-obrazových nahrávok (okrem reklamných); vydateľské služby (okrem vydávania reklamných materiálov); vydávanie kníh, časopisov a iných tlačovín (okrem reklamných textov); on line poskytovanie elektronických publikácií (bez možnosti kopírovania); vydávanie elektronických publikácií (okrem reklamných); elektronická edičná činnosť v malom (DTP služby); organizovanie kultúrnych alebo vzdelávacích výstav; tábory na športové sústredenie; kurzy telesného cvičenia; fitness kluby (zdravotné a kondičné cvičenia); služby osobných trénerov (fitness cvičenia); zábavné služby nočných klubov; online poskytovanie počítačových hier z počítačových sietí; informácie o výchove, vzdelávaní; informácie o možnostiach rozptýlenia; informácie o možnostiach zábavy a rekreácie; informácie, správy, novinky z oblasti šoubiznisu; prekladateľské služby; prenájom dekorácií na predstavenia; poskytovanie služieb na oddych a rekreáciu; prenájom audiopriestrojov, videopriestrojov, videorekordérov, premietačiek, televíznych prijímačov, kultúrnych a vzdelávacích potrieb a prístrojov; prenájom športového výstroja (okrem dopravných prostriedkov); reportérské služby; pomoc pri výbere povolania (poradenstvo v oblasti výchovy a vzdelávania); organizovanie lotérií a stávkových hier; organizovanie módnych prehliadok na zábavné účely; služby diskžokejov;

on line poskytovanie digitálnej hudby (bez možnosti kopírovania); on line poskytovanie videozáznamov (bez možnosti kopírovania); hazardné hry; poradenské a informačné služby v oblasti služieb uvedených v triede 41 tohto zoznamu; poskytovanie služieb uvedených v triede 41 tohto zoznamu aj prostredníctvom internetu, online a interaktívnymi počítačovými službami.

(540)



(731) MARKÍZA - SLOVAKIA, spol. s r. o., Bratislavská 1/a, 843 56 Bratislava, SK;

(740) FAJNOR IP s.r.o., Bratislava, SK;

(210) 1307-2016

(220) 10.6.2016

10(511) 9, 16, 35, 38, 41

(511) 9 - Zvukové, obrazové a zvukovo-obrazové nahrávky zaznamenané na nosičoch údajov, ako aj v elektronickej podobe; informácie, dáta, databázy, katalógy a programy zaznamenané v elektronickej podobe; elektronické publikácie (sťahovateľné); prístroje na nahrávanie, prenos a reprodukciu zvuku alebo obrazu.

16 - Noviny; časopisy (periodiká); knihy; tlačoviny; tlačené reklamné materiály z papiera; piernický tovar a písacie potreby; učebné a vyučovacie pomôcky (okrem prístrojov a zariadení); tlačené reklamné materiály; letáky; prospekty; pohľadnice; fotografie; obálky (piernický tovar); obaly (piernický tovar); samolepky (piernický tovar); vyučovacie pomôcky vo forme hier (okrem prístrojov a zariadení); kancelárske potreby (okrem nábytku); kalendáre; príručky; plagáty; listový papier; stolové prestieranie z papiera; papierové obrusy; záložky do kníh; papierové alebo plastové vrecká na balenie; papierové podložky na stôl; nálepky na kancelárske použitie alebo pre domácnosť; ročenky; stojany na perá a ceruzky; papierové podložky pod poháre; oznámenia (piernický tovar); papierové vlajky; papierové zástavy; nože na papier (kancelárske potreby); otvárače na listy (kancelárske potreby); puzdrá na písacie potreby; pútače z papiera alebo lepenky; papierové obrúsky (prestieranie); papierové utierky; etikety (okrem textilných).

35 - Reklama; prenájom reklamného času v komunikačných médiách vrátane počítačovej komunikačnej siete; prenájom reklamných materiálov; prenájom reklamných plôch; televízna a rozhlasová reklama; rozširovanie reklamných oznamov; organizovanie obchodných alebo reklamných výstav; vydávanie reklamných textov; rozširovanie reklamných materiálov zákazníkom (letáky, prospekty, tlačoviny, vzorky); obchodný manažment; odborné obchodné poradenstvo; prezentácia výrobkov a služieb v komunikačných médiách pre maloobchod; organizovanie ochutnávok vín na podporu predaja; organizovanie reklamných hier na podporu predaja; služby modeliek na reklamné účely a podporu predaja výrobkov a služieb; vyhľadávanie sponzorov; poradenské a informačné služby v oblasti služieb uvedených v triede 35

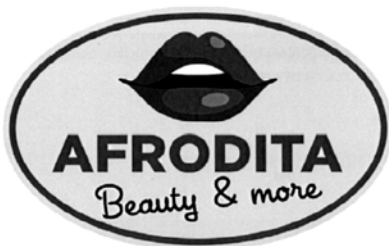
tohto zoznamu; komerčné informačné kancelárie; produkcia reklamných filmov; služby výberu zamestnancov účinkujúcich v zábavných reláciách (výber spevákov, tanečníkov a nových tvárí - modeliek, modelov, hostesiek); maloobchodné služby s alkoholickými nápojmi.

38 - Televízne a rozhlasové vysielanie programov; interaktívne televízne a rozhlasové vysielanie; interaktívne vysielacie a komunikačné služby; telefonická komunikácia; komunikačné služby prostredníctvom audiotextu, teletextu, rozhlasu, televízie, počítačovej siete, mobilných telefónov; telekomunikačné služby; poskytovanie telekomunikačného pripojenia do svetovej počítačovej siete; poskytovanie telekomunikačných kanálov na telenákupy; poskytovanie priestoru na diskusiu na internete; prenos správ, informácií, publikácií, audiovizuálnych diel prostredníctvom komunikačných sietí vrátane internetu; spravodajské kancelárie; poradenské a informačné služby v oblasti služieb uvedených v triede 38 tohto zoznamu.

41 - Produkcia televíznych a rozhlasových programov; produkcia publicitických, spravodajských, zábavných, vzdelávacích, kultúrnych a športových programov; produkcia hudobných programov; produkcia interaktívnych televíznych programov a hier; zábava; interaktívna zábava; hudobné skladateľské služby; organizovanie zábavných, kultúrnych, športových a vzdelávacích podujatí; vzdelávanie; organizovanie vedomostných, zábavných, hudobných a športových súťaží; organizovanie kvízov, hier a súťaží (okrem reklamných); organizovanie súťaží prostredníctvom telefónu (okrem reklamných); organizovanie zábav, karnevalov, plesov; plánovanie a organizovanie večierok; moderovanie relácií, programov a podujatí; zábavné parky; zábavné služby poskytované prázdninovými tábormi; služby klubov zdravia (zdravotné a kondičné cvičenia); výchovno-zábavné klubové služby; organizovanie a vedenie seminárov; organizovanie a vedenie kongresov; organizovanie a vedenie školení; organizovanie a vedenie konferencií; organizovanie súťaží krásy; organizovanie živých vystúpení; živé predstavenia; produkcia filmov (okrem reklamných); hudobná tvorba; služby filmových, divadelných a nahrávacích štúdií; dabingové služby; požíčovanie filmov; prenájom kinematografických prístrojov; divadelné predstavenia; tvorba divadelných alebo iných predstavení; služby divadelných, koncertných a varietných umelcov; rezervácia vstupeniek na zábavné, kultúrne a športové podujatia; produkcia a prenájom zvukových a zvukovo-obrazových nahrávok (okrem reklamných); vydateľské služby (okrem vydávania reklamných materiálov); vydávanie kníh, časopisov a iných tlačovín (okrem reklamných textov); on line poskytovanie elektronických publikácií (bez možnosti kopírovania); vydávanie elektronických publikácií (okrem reklamných); elektronická edičná činnosť v malom (DTP služby); organizovanie kultúrnych alebo vzdelávacích výstav; tábory na športové sústredenie; kurzy telesného cvičenia; fitnes kluby (zdravotné a kondičné cvičenia); služby osobných trénerov (fitnes cvičenia); zábavné služby nočných klubov; online poskytovanie počítačových hier z počítačových sietí; informácie o výchove, vzdelávaní; informácie o možnos-

tiach rozptýlenia; informácie o možnostiach zábavy a rekreácie; informácie, správy, novinky z oblasti šoubiznisu; prekladateľské služby; prenájom dekorácií na predstavenia; poskytovanie služieb na oddych a rekreáciu; prenájom audio-prístrojov, videoprístrojov, videorekordérov, premietačiek, televíznych prijímačov, kultúrnych a vzdelávacích potrieb a prístrojov; prenájom športového výstroja (okrem dopravných prostriedkov); reportérske služby; pomoc pri výbere povolania (poradenstvo v oblasti výchovy a vzdelávania); organizovanie lotérií a stávkových hier; organizovanie módnych prehliadok na zábavné účely; služby diskžokejov; on line poskytovanie digitálnej hudby (bez možnosti kopírovania); on line poskytovanie videozáznamov (bez možnosti kopírovania); hazardné hry; poradenské a informačné služby v oblasti služieb uvedených v triede 41 tohto zoznamu; poskytovanie služieb uvedených v triede 41 tohto zoznamu aj prostredníctvom internetu, online a interaktívnymi počítačovými službami.

(540)



(731) MARKÍZA - SLOVAKIA, spol. s r. o., Bratislavská 1/a, 843 56 Bratislava, SK;

(740) FAJNOR IP s.r.o., Bratislava, SK;

(210) 1308-2016

(220) 14.6.2016

10(511) 7, 12, 37

(511) 7 - Elektrické motory do pozemných vozidiel.

12 - Bicyklové motory.

37 - Inštalácia, údržba, opravy strojov; opravy poškodených alebo opotrebovaných motorov.

(540)



(591) zelená, čierna, biela

(731) POWER MODE s.r.o., Láb 619, 900 67 Láb, SK;

(740) Advokátska kancelária Laliková s.r.o., JUDr. Eva Laliková, Bratislava, SK;

(210) 1309-2016

(220) 10.6.2016

10(511) 16, 20, 24, 25, 35, 41, 44

(511) 16 - Obrazy; portréty; maľby (obrazy) zarámované alebo nezarámované; reprodukcie obrazov; grafické reprodukcie; grafické zobrazenia; šablóny na kreslenie a maľovanie; umelecké litografie; umelecké diela a figúrky z papiera alebo lepenky; architektonické modely; nákresy; tlač (rytina); umelecké tlače (vzory a obrázky); rytiny; obtlačky; litografie; krajčírské strihy; etikety okrem textilných; potreby pre umelcov; štetce; maliarske štetce; maliarske plátna; pauzovacie plátno; uhoľ na umelecké kreslenie; tuš; vodové farby (akvarely); litografická krieda; maliarske stojany; opierky na ruky pre maliarov; maliarske palety; atramentové listy používané pri reprodukcii obrazov v tlačiarenskom priemysle; modelovacia hĺna; modelovacie vosky okrem dentálnych; modelovacie hmoty; modelovacie pasty; rysovacie súpravy; papier; lepenka; kartón; papiernický tovar a písacie potreby; skicáre; bloky (papiernický tovar); kalendáre; diáre (papiernický tovar); pohľadnice; albumy; samolepky (papiernický tovar); tlačoviny; grafické vzory (tlačoviny); fotografie (tlačoviny); komiksy; plagáty; knihy; brožúry; prospekty; katalógy; letáky; tlačené poukážky; tlačiarenské typy (písmená a číslice); baliaci papier; papierové pásy; farbiace pásy; papierové vrecká a tašky na balenie; papierové baliace (výplňové, tlmiace) a vypchávkové materiály; papierové a plastové obaly a puzdrá; ozdobné papierové mašle; písacie stroje a kancelárske potreby (okrem nábytku); učebné a vyučovacie pomôcky (okrem prístrojov).

20 - Nábytok; sofy; pohovky; kreslá; stoličky; komody, zásuvkové kontajnery, bielizníky; paravány, zásteny (nábytok); drevené časti nábytku; stolárske umelecké výrobky; bytové zariadenie (dekoračné predmety); figúriny; umelecké diela z dreva, vosku, sadry alebo plastov; sochy z dreva, vosku, sadry alebo plastov; rámy na obrazy; obaly na odevy.

24 - Textilie; textilné materiály; tkaniny; nažehľovacie textilie; čalúnnické textilie; prikrývky; plachty; bytový textil; textilné etikety; obloženia nábytku textilnými látkami; posteľná bielizeň; stolová bielizeň.

25 - Oblečenie; odevy; bundy; kabáty; košeľe; tričká; nohavice; sukne; šaty; legíny; legínsy; obuv; pokrývky hlavy.

35 - Maloobchodné a veľkoobchodné služby s obrazmi, portrétmi, maľbami (obrazmi) zarámovanými alebo nezarámovanými, reprodukciami obrazov, grafickými reprodukciami, grafickými zobrazeniami, šablónami na kreslenie a maľovanie, umeleckými litografiami, umeleckými dielami a figúrkami z papiera alebo lepenky, architektonickými modelmi, nákresmi, tlačou (rytinami), umeleckými tlačami (vzormi a obrázkami), rytinami, obtlačkami, litografiami, krajčírskymi strihami, etiketami okrem textilných, potrebami pre umelcov, štetcami, maliarskymi štetcami, maliarskymi plátnami, pauzovacím plátnom, uhoľom na umelecké kreslenie, tušom, vodovými farbami (akvarelnými), litografickou kriedou, maliarskymi stojanmi, opierkami na ruky pre maliarov, maliarskymi paletami, atramentovými listami používanými pri

reprodukcii obrazov v tlačiarenskom priemysle, modelovacou hlinou, modelovacími voskami okrem dentálnych, modelovacími hmotami, modelovacími pastami, rysovacími súpravami, papierom, lepenkou, kartónom, papiernickým tovarom a písacími potrebami, skicármi, blokmi (papiernický tovar), kalendármi, diármi (papiernický tovar), pohľadnicami, albumami, samolepkami (papiernický tovar), tlačovinami, grafickými vzormi (tlačoviny), fotografiami (tlačoviny), komiksami, plagátmi, knihami, brožúrami, prospektami, katalógmi, letákmi, tlačenými poukážkami, tlačiarenskými typmi (písmená a číslice), baliacim papierom, papierovými páskami, farbiacimi páskami, papierovými vreckami a taškami na balenie, papierovými baliacimi (výplňovými, tlmiacimi) a vypchávkovými materiálmi, papierovými a plastovými obalmi a puzdrami, ozdobnými papierovými mašľami, písacími strojmi a kancelárskymi potrebami (okrem nábytku), učebnými a vyučovacími pomôckami (okrem prístrojov), nábytkom, sofami, pohovkami, kreslami, stoličkami, komodami, zásuvkovými kontajnermi, bielizníkmi, paravánmi, zástenami (nábytok), drevenými časťami nábytku, stolárskymi umeleckými výrobkami, bytovým zariadením (dekoračné predmety), figurinami, umeleckými dielami z dreva, vosku, sadry alebo plastov, sochami z dreva, vosku, sadry alebo plastov, rámami na obrazy, obalmi na odevy, textíliami, textilnými materiálmi, tkaninami, nažehľovacími textíliami, čalúnnickými textíliami, prikrývkami, plachtami, bytovým textilom, textilnými etiketami, obloženiami nábytku textilnými látkami, posteľnou bielizňou, stolovou bielizňou, oblečením, odevmi, bundami, kabátmi, košeľami, tričkami, nohavicami, sukňami, šatami, legínami, legínsami, obuvou, pokrývkami hlavy, taškami, pleciačkami, kabelkami; reklama; online reklama na počítačovej komunikačnej sieti; grafická úprava tlačovín na reklamné účely; navrhovanie reklamných materiálov; prenájom reklamných plôch; prezentácia výrobkov v komunikačných médiách pre maloobchod; predvádzanie tovaru; aranžovanie výkladov; odborné obchodné riadenie umeleckých činností; rozširovanie reklamných materiálov zákazníkom (letáky, prospekty, tlačoviny, vzorky); lepenie plagátov; organizovanie obchodných alebo reklamných výstav; organizovanie módnych prehliadok na podporu predaja; organizovanie zábavných, kultúrnych a spoločenských podujatí na reklamné a obchodné účely; príprava a realizácia mediálnych a reklamných projektov a koncepcií; obchodné informácie a rady spotrebiteľom; poskytovanie obchodných informácií prostredníctvom webových stránok; obchodné sprostredkovateľské služby; vzťahy s verejnosťou (public relations); prieskum trhu; marketing; poradenské služby v oblasti služieb uvedených v triede 35 tohto zoznamu.

41 - Zábava; informácie o možnostiach zábavy; vzdelávanie; akadémie (vzdelávanie); vyučovanie; školenia; výchovno-zábavné klubové služby; informácie o výchove a vzdelávaní; organizovanie a vedenie vzdelávacích fór s osobnou účasťou; organizovanie a vedenie seminárov; organizovanie a vedenie tvorivých dielní (výučba); organizovanie kultúrnych alebo vzdelávacích výstav; organizovanie predstavení (manažérske služby);

organizovanie živých vystúpení; organizovanie módnych prehliadok na zábavné účely; organizovanie umeleckých podujatí; organizovanie vedomostných alebo zábavných súťaží; organizovanie umeleckých súťaží; prenájom umeleckých diel; fotografovanie; fotografické reportáže; publikačné služby (okrem vydávania reklamných textov); online poskytovanie elektronických publikácií (bez možnosti kopírovania); poradenské služby v oblasti služieb uvedených v triede 41 tohto zoznamu.

44 - Tetovanie; poradenské služby v oblasti služieb tetovania.

(540) Hula

(731) Valenčíková Mária, Hutnícka 3419/5, 052 01 Spišská Nová Ves, SK;

(740) LITVÁKOVÁ A SPOL., s.r.o., Patentová a známková kancelária, Bratislava, SK;

(210) 1310-2016

(220) 10.6.2016

10(511) 9, 16, 35, 38, 41

(511) 9 - Zvukové, obrazové a zvukovo-obrazové nahrávky zaznamenané na nosičoch údajov, ako aj v elektronickej podobe; informácie, dáta, databázy, katalógy a programy zaznamenané v elektronickej podobe; elektronické publikácie (sťahovateľné); prístroje na nahrávanie, prenos a reprodukciu zvuku alebo obrazu.

16 - Noviny; časopisy (periodiká); knihy; tlačoviny; tlačené reklamné materiály z papiera; papiernický tovar a písacie potreby; učebné a vyučovacie pomôcky (okrem prístrojov a zariadení); tlačené reklamné materiály; letáky; prospekty; pohľadnice; fotografie; obálky (papiernický tovar); obaly (papiernický tovar); samolepky (papiernický tovar); vyučovacie pomôcky vo forme hier (okrem prístrojov a zariadení); kancelárske potreby (okrem nábytku); kalendáre; príručky; plagáty; listový papier; stolové prestieranie z papiera; papierové obrusy; záložky do kníh; papierové alebo plastové vrecká na balenie; papierové podložky na stôl; nálepky na kancelárske použitie alebo pre domácnosť; ročenky; stojany na perá a ceruzky; papierové podložky pod poháre; oznámenia (papiernický tovar); papierové vlajky; papierové zástavy; nože na papier (kancelárske potreby); otvárače na listy (kancelárske potreby); puzdrá na písacie potreby; pútače z papiera alebo lepenky; papierové obrúsky (prestieranie); papierové utierky; etikety (okrem textilných).

35 - Reklama; prenájom reklamného času v komunikačných médiách vrátane počítačovej komunikačnej siete; prenájom reklamných materiálov; prenájom reklamných plôch; televízna a rozhlasová reklama; rozširovanie reklamných oznámov; organizovanie obchodných alebo reklamných výstav; vydávanie reklamných textov; rozširovanie reklamných materiálov zákazníkom (letáky, prospekty, tlačoviny, vzorky); obchodný manažment; odborné obchodné poradenstvo; prezentácia výrobkov a služieb v komunikačných médiách pre maloobchod; organizovanie ochutnávok vín na podporu pre daja; organizovanie reklamných hier na podporu predaja; služby modeliek na reklamné účely a podporu predaja výrobkov a služieb; vyhľadávanie sponzorov; poradenské a infor-

mačné služby v oblasti služieb uvedených v triede 35 tohto zoznamu; komerčné informačné kancelárie; produkcia reklamných filmov; služby výberu zamestnancov účinkujúcich v zábavných reláciách (výber spevákov, tanečníkov a nových tvárí - modeliek, modelov, hostesiek); maloobchodné služby s alkoholickými nápojmi.

38 - Televízne a rozhlasové vysielanie programov; interaktívne televízne a rozhlasové vysielanie; interaktívne vysielacie a komunikačné služby; telefonická komunikácia; komunikačné služby prostredníctvom audiotextu, teletextu, rozhlasu, televízie, počítačovej siete, mobilných telefónov; telekomunikačné služby; poskytovanie telekomunikačného pripojenia do svetovej počítačovej siete; poskytovanie telekomunikačných kanálov na telenáky; poskytovanie priestoru na diskusiu na internete; prenos správ, informácií, publikácií, audiovizuálnych diel prostredníctvom komunikačných sietí vrátane internetu; spravodajské kancelárie; poradenské a informačné služby v oblasti služieb uvedených v triede 38 tohto zoznamu.

41 - Produkcia televíznych a rozhlasových programov; produkcia publicistických, spravodajských, zábavných, vzdelávacích, kultúrnych a športových programov; produkcia hudobných programov; produkcia interaktívnych televíznych programov a hier; zábava; interaktívna zábava; hudobné skladateľské služby; organizovanie zábavných, kultúrnych, športových a vzdelávacích podujatí; vzdelávanie; organizovanie vedomostných, zábavných, hudobných a športových súťaží; organizovanie kvízov, hier a súťaží (okrem reklamných); organizovanie súťaží prostredníctvom telefónu (okrem reklamných); organizovanie zábav, karnevalov, plesov; plánovanie a organizovanie večierkov; moderovanie relácií, programov a podujatí; zábavné parky; zábavné služby poskytované prázdninovými tábormi; služby klubov zdravia (zdravotné a kondičné cvičenia); výchovno-zábavné klubové služby; organizovanie a vedenie seminárov; organizovanie a vedenie kongresov; organizovanie a vedenie školení; organizovanie a vedenie konferencií; organizovanie súťaží krásy; organizovanie živých vystúpení; živé predstavenia; produkcia filmov (okrem reklamných); hudobná tvorba; služby filmových, divadelných a nahrávacích štúdií; dabingové služby; požičiavanie filmov; prenájom kinematografických prístrojov; divadelné predstavenia; tvorba divadelných alebo iných predstavení; služby divadelných, koncertných a vartných umelcov; rezervácia vstupeniek na zábavné, kultúrne a športové podujatia; produkcia a prenájom zvukových a zvukovo-obrazových nahrávok (okrem reklamných); vydateľské služby (okrem vydávania reklamných materiálov); vydávanie kníh, časopisov a iných tlačovín (okrem reklamných textov); online poskytovanie elektronických publikácií (bez možnosti kopírovania); vydávanie elektronických publikácií (okrem reklamných); elektronická edičná činnosť v malom (DTP služby); organizovanie kultúrnych alebo vzdelávacích výstav; tábory na športové sústredenie; kurzy telesného cvičenia; fitness kluby (zdravotné a kondičné cvičenia); služby osobných trénerov (fitness cvičenia); zábavné služby nočných klubov; online poskytovanie počítačových hier z počítačových sietí; informá-

cie o výchove, vzdelávaní; informácie o možnostiach rozptýlenia; informácie o možnostiach zábavy a rekreácie; informácie, správy, novinky z oblasti šoubiznisu; prekladateľské služby; prenájom dekorácií na predstavenia; poskytovanie služieb na oddych a rekreáciu; prenájom audio-prístrojov, videoprístrojov, videorekordérov, premietačiek, televíznych prijímačov, kultúrnych a vzdelávacích potrieb a prístrojov; prenájom športového výstroja (okrem dopravných prostriedkov); reportérske služby; pomoc pri výbere povolania (poradenstvo v oblasti výchovy a vzdelávania); organizovanie lotérií a stávkových hier; organizovanie módných prehliadok na zábavné účely; služby diskdžokejov; online poskytovanie digitálnej hudby (bez možnosti kopírovania); online poskytovanie videozáznamov (bez možnosti kopírovania); hazardné hry; poradenské a informačné služby v oblasti služieb uvedených v triede 41 tohto zoznamu; poskytovanie služieb uvedených v triede 41 tohto zoznamu aj prostredníctvom internetu, online a interaktívnymi počítačovými službami.

(540)



(731) MARKÍZA - SLOVAKIA, spol. s r. o., Bratislavská 1/a, 843 56 Bratislava, SK;

(740) FAJNOR IP, s.r.o., Bratislava, SK;

(210) 1314-2016

(220) 14.6.2016

10(511) 16, 33, 35

(511) 16 - Baliaci papier; brožúry; plastové bublinové fólie (na balenie); etikety okrem textilných; grafické zobrazenia; grafické vzory (tlačoviny); kalendáre; kartón; lepenka; katalógy; lepenkové alebo papierové škatule; lepenkové alebo papierové obaly na fľaše; obálky (papierický tovar); obaly (papierický tovar); plagáty; prospekty; pútače z papiera alebo z lepenky; reklamné tabule z papiera, kartónu alebo lepenky; grafické reprodukcie; tlačené reklamné materiály; papierové alebo plastové vrecká na balenie.

33 - Víno.

35 - Odborné obchodné poradenstvo týkajúce sa alkoholických nápojov; maloobchodné služby s alkoholickými nápojmi; veľkoobchodné služby s alkoholickými nápojmi; reklama; marketing; organizovanie obchodných alebo reklamných výstav; poradenstvo pri organizovaní a riadení obchodnej činnosti; poskytovanie obchodných alebo podnikateľských informácií; rozširovanie reklamných oznamov; rozširovanie reklamných materiálov zákazníkom (letáky, prospekty, tlačoviny, vzorky); aktualizovanie reklamných materiálov; vydávanie reklamných textov; obchodné alebo podnikateľské informácie; obchodný alebo podnikateľský prieskum; obchodný manažment; poradenstvo pri riadení podnikov; predvádzanie (služby modeliek) na reklamné účely a na podporu predaja; predvádzanie tovaru; obchodné sprostredkovateľské služby.

(540)



- (591) čierna, červená, hnedá, žltá, sivá, zelená, biela
 (731) SOARE SEKT SLOVAKIA, s.r.o., Orechová 2/536,
 922 10 Trebatice, SK;
 (740) Belička Ivan, Ing., Banská Bystrica, SK;

(210) 1315-2016

(220) 14.6.2016

10(511) 16, 33, 35

- (511) 16 - Baliaci papier; brožúry; plastové bublinové fólie (na balenie); etikety okrem textilných; grafické zobrazenia; grafické vzory (tlačoviny); kalendáre; kartón; lepenka; katalógy; lepenkové alebo papierové škatule; lepenkové alebo papierové obaly na fľaše; obálky (papiernický tovar); obaly (papiernický tovar); plagáty; prospekty; pútače z papiera alebo z lepenky; reklamné tabule z papiera, kartónu alebo lepenky; grafické reprodukcie; tlačené reklamné materiály; papierové alebo plastové vrecká na balenie.
 33 - Víno.

35 - Odborné obchodné poradenstvo týkajúce sa alkoholických nápojov; maloobchodné služby s alkoholickými nápojmi; veľkoobchodné služby s alkoholickými nápojmi; reklama; marketing; organizovanie obchodných alebo reklamných výstav; poradenstvo pri organizovaní a riadení obchodnej činnosti; poskytovanie obchodných alebo podnikateľských informácií; rozširovanie reklamných oznamov; rozširovanie reklamných materiálov zákazníkom (letáky, prospekty, tlačoviny, vzorky); aktualizovanie reklamných materiálov; vydávanie reklamných textov; obchodné alebo podnikateľské informácie; obchodný alebo podnikateľský prieskum; obchodný manažment; poradenstvo pri riadení podnikov; predvádzanie (služby modeliek) na reklamné účely a na podporu predaja; predvádzanie tovaru; obchodné sprostredkovateľské služby.

(540)



- (591) čierna, červená, hnedá, žltá, sivá, zelená, biela
 (731) SOARE SEKT SLOVAKIA, s.r.o., Orechová 2/536,
 922 10 Trebatice, SK;
 (740) Belička Ivan, Ing., Banská Bystrica, SK;

(210) 1323-2016

(220) 14.6.2016

10(511) 5

- (511) 5 - Farmaceutické prípravky, lieky.

(540) **Beatfly**

- (731) Valeant sp. z.o.o. sp.j., Ul. Przemysłowa 2, 35-959
 Rzeszów, PL;
 (740) Štros David, JUDr., Bratislava, SK;

(210) 1329-2016

(220) 15.6.2016

10(511) 9, 16, 35, 38, 39, 45

- (511) 9 - Elektrické regulačné prístroje; vysielacie elektronických signálov; zariadenia na spracovanie údajov; magnetické nosiče údajov; počítačový softvér (nahraté počítačové programy); presné meracie prístroje; vysokofrekvenčné prístroje; vysielacie (telekomunikácie); telekomunikačné vysielacie; optické prístroje a nástroje; počítačové operačné programy (nahraté); periférne zariadenia počítačov; telefónne prístroje; zariadenia na prenos zvuku; rádiotelefónne zariadenia; audiovizuálne prijímače; meracie prístroje; monitorovacie počítačové programy; elektrické meracie zariadenia; optické čítacie zariadenia; elektrické monitorovacie prístroje; počítačový hardvér; počítačové programy (sťahovateľné).

16 - Tlačené firemné listiny; papiernický tovar; tlačené reklamné materiály; informačné brožúry; fotografie (tlačoviny); katalógy; kalendáre; tlačivá.
 35 - Maloobchodné služby s počítačmi a ich príslušenstvom, s počítačovým softvérom, s počítačovým hardvérom, s monitorovacími počítačovými programami, s nahranými operačnými programami, s programami na počítačové hry, s dopravnými prostriedkami a ich príslušenstvom, s televíznymi anténami, s rozhlasovými anténami, so satelitnými zariadeniami, s elektronikou, s elektroinštalacným materiálom, s elektrickými prístrojmi a zariadeniami, so zabezpečovacou technikou, s priemyselnou televíziou, s reprodukčnou technikou, s telekomunikačnými zariadeniami, so strojárskými výrobkami, so stavebnými výrobkami, s potravinárskymi výrobkami, s tabakovými výrobkami, s chemickými a petrochemickými výrobkami, s obuvníckymi výrobkami, s textilnými výrobkami, so sklárskymi výrobkami, s kancelárskou a výpočtovou technikou; online reklama na počítačovej komunikačnej sieti; reklama; reklamné agentúry; pomoc pri riadení obchodnej činnosti; komerčné informačné kancelárie; zostavovanie štatistík; marketing; obchodné odhady; prieskum trhu; zbieranie údajov do počítačových databáz; zoraďovanie údajov v počítačových databázach; služby porovnávania cien; vyhľadávanie sponzorov; poskytovanie obchodných informácií prostredníctvom webových stránok; obchodná správa licencií výrobkov a služieb (pre tretie osoby).

38 - Informácie v oblasti telekomunikácii; elektronická pošta; televízne vysielanie; telefonické služby; telefonická komunikácia; rádiová komunikácia; vysielanie káblovej televízie; výzvy (rádiom, telefónom alebo inými elektronickými komunikačnými prostriedkami); prenájom prístrojov na prenos správ; komunikácia prostredníctvom

počítačových terminálov; prenájom telefónov; prenos správ a obrazových informácií prostredníctvom počítačov; komunikácia prostredníctvom optických sietí; poskytovanie telekomunikačného pripojenia do svetovej počítačovej siete; poskytovanie telekomunikačných kanálov na telenáku-py; poskytovanie prístupu do databáz; poskyto-vanie priestoru na diskusiu na internete; prená-jom prístupového času do svetových počítačo-vých sietí; telekonferenčné služby; prenos digi-tálnych súborov; kontinuálny prenos dát (streaming); bezdrôtové vysielanie; hlasová odkazová služba; služby vstupu do telekomunikačných sietí (sme-rovanie a pripájanie); prenos signálu prostredníctvom satelitu; prenájom telekomunikačných prí-strojov; komunikácia prostredníctvom počítačových terminálov; komunikácia mobilnými telefónmi.

39 - Informácie o dopravnej premávke; informá-cie o možnostiach dopravy; informácie o sklado-vaní; rezervácie dopravy; sprostredkovanie dop-ravy; sprostredkovanie nákladnej dopravy; logis-tické služby v doprave; prenájom navigačných sys-témov; dovoz, doprava; automobilová doprava; kamiónová nákladná doprava; železničná dopra-va; distribúcia tovarov; distribúcia tovarov na do-bierku; skladovanie tovarov; prenájom skladísk; balenie tovarov; doručovacie služby (správy ale-bo tovar); doručovanie tovarov; námorná dopra-va; letecká doprava; taxislužba.

45 - Správa licencií (právne služby); udeľovanie licencií na počítačové programy (právne služby).

(540)



(731) TRANSGROUP s.r.o., Duklianska 36, 052 01 Spiš-ská Nová Ves, SK;

(740) Ing. Dalibor GRUBER - GELE, Košice, SK;

(210) 1330-2016

(220) 15.6.2016

10(511) 5

(511) 5 - Herbicídy; fungicídy; insekticídy a prípravky na ničenie buriny a hubenie škodcov.

(540) **Roundup Rekord**

(731) Monsanto Technology LLC, 800 North Lindbergh Blvd., MO 63167 St. Louis, US;

(740) Zivko Mijatovic and Partners s. r. o., Bratislava, SK;

(210) 1334-2016

(220) 16.6.2016

10(511) 3, 16, 24, 35, 41, 43

(511) 3 - Mydlá; dezinfekčné mydlá; dezodoračné myd-lá; esenciálne oleje; éterické esencie; aromatické látky (esenciálne oleje); kozmetické prípravky do kúpeľa; skrášľovacie masky (kozmetické prí-pravky); kozmetické prípravky; kozmetické kré-my; oleje na kozmetické použitie; kozmetické prípravky na starostlivosť o pleť; soli do kúpeľa nie na lekárske použitie; toaletné prípravky; me-

dicinálne mydlá; čistiace prípravky; toaletné vo-dy; kozmetické pleťové vody; šampóny; prípra-vky do kúpeľa (nie na lekárske použitie); soli do kúpeľa nie na lekárske použitie.

16 - Tlačené publikácie; baliaci papier; blaho-prajné pohľadnice; brožované knihy; brožúry; časopisy (periodiká); etikety okrem textilných; fotografie (tlačoviny); grafické zobrazenia; gra-fické vzory (tlačoviny); kalendáre; knihy; plagá-ty; prospekty; pútače z papiera alebo lepenky; grafické reprodukcie; tlačené reklamné materiá-ly; umelecké litografie; záložky do kníh; albumy; noviny; letáky; tlačoviny; ceruzky; perá (kance-lárske potreby); reklamné tabule z papiera, kar-tónu alebo lepenky.

24 - Textilné uteráky; textilné uteráky na tvár; kúpeľňové textilie (okrem oblečenia); bavlnené textilie; textilie na bielizeň; plachty; prikrývky; prešívane postelne pokrývky; postelne pokrýv-ky; obliečky na matrace; obrusy (okrem papiero-vých); cestovné deky; zástavy (okrem papierových); bytový textil; textilné obrúsky na stolovanie; tex-tilné vreckovky; obliečky na vankúše; textilné alebo plastové závesy; lôžkoviny (bielizeň); ozdobné obliečky na vankúše; postelne pokrývky a prik-rývky; obliečky na vankúše; textilné alebo plas-tové sprchové závesy.

35 - Marketing; reklama; obchodný alebo podni-kateľský prieskum; organizovanie obchodných alebo reklamných výstav; poradenské služby pri riadení obchodnej činnosti; poradenstvo pri or-ganizovaní obchodnej činnosti; poskytovanie ob-chodných alebo podnikateľských informácií; pre-nájom reklamných materiálov; rozširovanie rek-lamných oznamov; rozširovanie reklamných ma-teriálov zákazníkom (letáky, prospekty, tlačovi-ny, vzorky); televízna reklama; vydávanie reklam-ných textov; zásielkové reklamné služby; zbiera-nie údajov do počítačových databáz; zoraďovanie údajov v počítačových databázach; predvádzanie (služby modeliek) na reklamné účely a podporu predaja; prieskum trhu; prieskum verejnej mien-ky; vzťahy s verejnosťou (public relations); spra-covanie textov; prenájom reklamných plôch; podpora predaja (pre tretie osoby); on line rek-lama na počítačovej komunikačnej sieti; posky-tovanie obchodných informácií prostredníctvom webových stránok; obchodné alebo podnikateľ-ské informácie; obchodné sprostredkovateľské služby.

41 - Poskytovanie zariadení na oddych a rekreáciu; informácie o možnostiach rekreácie; informácie o možnostiach zábavy; zábava; zábavné parky; organizovanie vedomostných alebo zábavných súťaží; školenia; poskytovanie športovísk; výchov-no-zábavné klubové služby; organizovanie a ve-denie konferencií; organizovanie a vedenie kong-resov; diskotéky (služby); informácie o mož-nostiach zábavy; organizovanie kultúrnych alebo vzdelávacích výstav; organizovanie živých vys-túpení; organizovanie športových súťaží; organi-zovanie a plánovanie večierkov; organizovanie a vedenie seminárov; organizovanie a vedenie kon-certov; organizovanie módnych prehliadok na zá-bavné účely; fitness kluby (zdravotné a kondičné cvičenia); kurzy telesného cvičenia; služby osob-ných trénerov (fitness cvičenia).

43 - Bary (služby); rýchle občerstvenie (snackbary); kaviarne; reštauračné (stravovacie) služby; samoobslužné jedálne; hotelierske služby; penzióny; prenájom prechodného ubytovania; motely (služby); samoobslužné reštaurácie; rezervácie ubytovania v hotloch; rezervácie ubytovania v penziónoch; rezervácie prechodného ubytovania; turistické ubytovne; ubytovacie kancelárie (hotely, penzióny).

(540)



(591) hnedá, biela

(731) Hotel SOSNA, s.r.o., Popradská 88/1, 059 41 Štrba - Tatranská Štrba, SK;

(740) Belička Ivan, Ing., Banská Bystrica, SK;

(210) 1338-2016

(220) 16.6.2016

10(511) 17

(511) 17 - Zvukovoizolačné materiály; izolačné hmoty; materiály zabraňujúce sálaniu tepla; izolačné prípravky na ochranu budov od vlhkosti; izolačné materiály.

(540) GrEPS

(731) Austrotherm, s.r.o., Magnetová 11, 831 04 Bratislava, SK;

(210) 1342-2016

(220) 30.6.2016

10(511) 18, 24, 25

(511) 18 - Športové tašky.

24 - Uteráky textilné.

25 - Legíny; športové tričká; tričká; športové tielka; plavky; vesty; vrchné ošatenie; nohavice; šilty; čiapky.

(540)



(731) Grega Tomáš, Okružná 257/35, 044 11 Ždaňa, SK;

(210) 1347-2016

(220) 17.6.2016

10(511) 5, 29, 30, 31, 32, 33, 40, 43

(511) 5 - Diétne potraviny a diétne látky na lekárske alebo zverolekárske použitie, potraviny pre dojčatá; výživové doplnky pre ľudí a zvieratá.

29 - Mäso, ryby, hydina a zverina; mäsové výťažky; konzervované, mrazené, sušené a varené ovocie a zelenina; ovocné rôsoly, džemy, kompóty;

vajcia; mlieko a mliečne výrobky; potravinárske oleje a tuky; arašidové maslo; údeniny; zemiakové lupienky; zemiakové hranolčeky; polievky; kandizované ovocie; tukové nátierky na chlieb; šunka; slanina; margarín; marmelády; špik (potraviny); sušené vajcia; pečeňová paštéta; nakladaná zelenina; klobásy, salámy, párky; solené potraviny; paradajkový pretlak; zeleninové šaláty; bravčová masť; ovocné šaláty; držky; mleté mandle; spracované arašidy; pečeň; potraviny z rýb; konzervované ryby; konzervované mäso; tofu; šľahačka; konzervy s rybami; mäsové konzervy; tahini (nátierka zo sezamových jadier); hummus (cícerová kaša); sójové mlieko (náhradka mlieka); papriková nátierka (konzervované koreniny); lúpané semená; nízkotučné zemiakové lupienky; kondenzované sladené mlieko; paradajková pasta; arašidové mlieko na prípravu jedál; mandľové mlieko na prípravu jedál; ryžové mlieko (náhradka mlieka); ovocné aranžmány na priamu konzumáciu; sušené mlieko; kandizované orechy; ochutené orechy.

30 - Káva, čaj, kakao a kávové náhradky; ryža; tapioka a ságo; múka a obilninové výrobky; chlieb, pekárske a cukrárske výrobky; zmrzliny; cukor, med, melasový sirup; droždie, prášky do pečiva; soľ; horčica; ocot, omáčky (chuťové prísady); koreniny; konzumný ľad; cestoviny; sucháre; sušienky, keksy, cukríky; obľátky; sladké žemle; kapařy; prípravky z obilnín; žuvačky; čokoláda; cukrovinky; kukuričné vločky; kukuričné pukance; prírodné sladidlá; keksy; krúpy (potraviny); kečup; mliečne kávové nápoje; mliečne kakaové nápoje; mliečne čokoládové nápoje; sendviče; sušienky; pizza; pudinky; pralinky; kávové nápoje; kakaové nápoje; čokoládové nápoje; suši; majonézy; müsli; sójová omáčka; ľadový čaj; čajové nápoje; syrové sendviče (cheeseburgers); pesto (bazalková omáčka); cereálne tyčinky s vysokým obsahom proteínov; omáčky na cestoviny; cereálne tyčinky; cestá na jedlá; orechy v čokoláde; mliečna ryžová kaša; mleté orechy; jedlý papier; jedlý ryžový papier.

31 - Poľnohospodárske, záhradnícke a lesnícke výrobky; surové a nespracované zrná a semená; čerstvé ovocie a zelenina; živé rastliny a kvety; živé zvieratá; krmivo pre zvieratá; slad; čerstvé šampiňóny; čerstvé gaštany; kokosové orechy; živé ryby.

32 - Pivo; minerálne a sytené vody a iné nealkoholické nápoje; ovocné nápoje a ovocné džúsy; sirupy a iné prípravky na výrobu nápojov; d'umbierové pivo (závorové); sladové pivo; zeleninové džúsy (nápoje); nealkoholické koktaily; izotonické nápoje; mixované ovocné alebo zeleninové nápoje; nealkoholické nápoje s aloe pravou; pivové koktaily; sójové nápoje (nie náhradky mlieka); proteínové nápoje pre športovcov; ryžové nápoje (nie náhradky mlieka); nealkoholické nápoje s kávovou príchuťou; nealkoholické nápoje s čajovou príchuťou.

33 - Alkoholické nápoje (okrem piva).

40 - Údenie potravín; lisovanie ovocia; konzervovanie potravín a nápojov; zmrazovanie potravín; mlynárstvo.

43 - Stravovacie služby; kaviarne; dodávanie hotových jedál a nápojov na objednávku (katering).

(540)



(591) hnedá (PANTONE 412C), béžová (PANTONE 7500C)

(731) TERNO real estate s.r.o., Bratská 3, 851 01 Bratislava - mestská časť Petržalka, SK;

(210) 1348-2016

(220) 17.6.2016

10(511) 5, 29, 30, 31, 32, 33, 40, 43

(511) 5 - Diétne potraviny a diétne látky na lekárske alebo zverolekárske použitie, potraviny pre dojčatá; výživové doplnky pre ľudí a zvieratá.

29 - Mäso, ryby, hydina a zverina; mäsové výťažky; konzervované, mrazené, sušené a varené ovocie a zelenina; ovocné rôsoly, džemy, kompóty; vajcia; mlieko a mliečne výrobky; potravinárske oleje a tuky; arašidové maslo; údeniny; zemiakové lupienky; zemiakové hranolčeky; polievky; kandizované ovocie; tukové nátierky na chlieb; šunka; slanina; margarín; marmelády; špik (potraviny); sušené vajcia; pečeňová paštéta; nakladaná zelenina; klobásy, salámy, párky; solené potraviny; paradajkový pretlak; zeleninové šaláty; bravčová masť; ovocné šaláty; držky; mleté mandle; spracované arašidy; pečeň; potraviny z rýb; konzervované ryby; konzervované mäso; tofu; šľahačka; konzervy s rybami; mäsové konzervy; tahini (nátierka zo sezamových jadier); hummus (cicerová kaša); sójové mlieko (náhradka mlieka); papriková nátierka (konzervované koreniny); lúpané semená; nízkotučné zemiakové lupienky; kondenzované sladené mlieko; paradajková pasta; arašidové mlieko na prípravu jedál; mandľové mlieko na prípravu jedál; ryžové mlieko (náhradka mlieka); ovocné aranžmány na priamu konzumáciu; sušené mlieko; kandizované orechy; ochutené orechy.

30 - Káva, čaj, kakao a kávové náhradky; ryža; tapioka a ságo; múka a obilninové výrobky; chlieb, pekárske a cukrárske výrobky; zmrzliny; cukor, med, melasový sirup; droždie, prášky do pečiva; soľ; horčica; ocot, omáčky (chuťové prísady); koreniny; konzumný ľad; cestoviny; sucháre; sušienky, keksy; cukríky; oblátky; sladké zemle; kapary; prípravky z obilnín; žuvačky; čokoláda; cukrovinky; kukuričné vločky; kukuričné pukanec; prírodné sladidlá; keksy; krúpy (potraviny); kečup; mliečne kávové nápoje; mliečne kakaové nápoje; mliečne čokoládové nápoje; sendviče; sušienky; pizza; pudinky; pralinky; kávové nápoje; kakaové nápoje; čokoládové nápoje; suši; majonézy; müsli; sójová omáčka; ľadový čaj; čajové nápoje; syrové sendviče (cheeseburgers); pesto (bazalková omáčka); cereálne tyčinky s vysokým

obsahom proteínov; omáčky na cestoviny; cereálne tyčinky; cestá na jedlá; orechy v čokoláde; mliečna ryžová kaša; mleté orechy; jedlý papier; jedlý ryžový papier.

31 - Poľnohospodárske, záhradnícke a lesnícke výrobky; surové a nespracované zrná a semená; čerstvé ovocie a zelenina; živé rastliny a kvety; živé zvieratá; krmivo pre zvieratá; slad; čerstvé šampiňóny; čerstvé gaštany; kokosové orechy; živé ryby.

32 - Pivo; minerálne a sytené vody a iné nealkoholické nápoje; ovocné nápoje a ovocné džúsy; sirupy a iné prípravky na výrobu nápojov; d'umbierové pivo (závorové); sladové pivo; zeleninové džúsy (nápoje); nealkoholické koktaily; izotonické nápoje; mixované ovocné alebo zeleninové nápoje; nealkoholické nápoje s aloe pravou; pívové koktaily; sójové nápoje (nie náhradky mlieka); proteínové nápoje pre športovcov; ryžové nápoje (nie náhradky mlieka); nealkoholické nápoje s kávovou príchuťou; nealkoholické nápoje s čajovou príchuťou.

33 - Alkoholické nápoje (okrem piva).

40 - Údenie potravín; lisovanie ovocia; konzervovanie potravín a nápojov; zmrazovanie potravín; mlynárstvo.

43 - Stravovacie služby; kaviarne; dodávanie hotových jedál a nápojov na objednávku (ketering).

(540)



(591) hnedá (PANTONE 412C), červená (PANTONE 485C), zelená (PANTONE 362C), svetlo zelená (PANTONE 368C)

(731) TERNO real estate s.r.o., Bratská 3, 851 01 Bratislava - mestská časť Petržalka, SK;

(210) 1349-2016

(220) 17.6.2016

10(511) 5, 29, 30, 31, 32, 33, 40, 43

(511) 5 - Diétne potraviny a diétne látky na lekárske alebo zverolekárske použitie, potraviny pre dojčatá; výživové doplnky pre ľudí a zvieratá.

29 - Mäso, ryby, hydina a zverina; mäsové výťažky; konzervované, mrazené, sušené a varené ovocie a zelenina; ovocné rôsoly, džemy, kompóty; vajcia; mlieko a mliečne výrobky; potravinárske oleje a tuky; arašidové maslo; údeniny; zemiakové lupienky; zemiakové hranolčeky; polievky; kandizované ovocie; tukové nátierky na chlieb; šunka; slanina; margarín; marmelády; špik (potraviny); sušené vajcia; pečeňová paštéta; nakladaná zelenina; klobásy, salámy, párky; solené potraviny; paradajkový pretlak; zeleninové šaláty; bravčová masť; ovocné šaláty; držky; mleté

mandle; spracované arašidy; pečeň; potraviny z rýb; konzervované ryby; konzervované mäso; tofu; šľahačka; konzervy s rybami; mäsové konzervy; tahini (nátierka zo sezamových jadier); hummus (cicerová kaša); sójové mlieko (náhradka mlieka); papriková nátierka (konzervované koreniny); lúpané semená; nízkotučné zemiakové lupienky; kondenzované sladené mlieko; paradajková pasta; arašidové mlieko na prípravu jedál; mandľové mlieko na prípravu jedál; ryžové mlieko (náhradka mlieka); ovocné aranžmány na priamu konzumáciu; sušené mlieko; kandizované orechy; ochutené orechy.

30 - Káva, čaj, kakao a kávové náhradky; ryža; tapioka a ságo; múka a obilninové výrobky; chlieb, pekárske a cukrárske výrobky; zmrzliny; cukor, med, melasový sirup; droždie, prášky do pečiva; soľ; horčica; ocot, omáčky (chuťové prísady); koreniny; konzumný ľad; cestoviny; sucháre; sušienky, keksy; cukríky; obľátky; sladké žemle; kapary; prípravky z obilnín; žuvačky; čokoláda; cukrovinky; kukuričné vločky; kukuričné pukance; prírodné sladidlá; keksy; krúpy (potraviny); kečup; mliečne kávové nápoje; mliečne kakaové nápoje; mliečne čokoládové nápoje; sendviče; sušienky; pizza; pudinky; pralinky; kávové nápoje; kakaové nápoje; čokoládové nápoje; suši; majonézy; müsli; sójová omáčka; ľadový čaj; čajové nápoje; syrové sendviče (cheeseburgers); pesto (bazalková omáčka); cereálne tyčinky s vysokým obsahom proteínov; omáčky na cestoviny; cereálne tyčinky; cestá na jedlá; orechy v čokoláde; mliečna ryžová kaša; mleté orechy; jedlý papier; jedlý ryžový papier.

31 - Poľnohospodárske, záhradnícke a lesnícke výrobky; surové a nespracované zrná a semená; čerstvé ovocie a zelenina; živé rastliny a kvety; živé zvieratá; krmivo pre zvieratá; slad; čerstvé šampiňóny; čerstvé gaštany; kokosové orechy; živé ryby.

32 - Pivo; minerálne a sýtené vody a iné nealkoholické nápoje; ovocné nápoje a ovocné džúsy; sirupy a iné prípravky na výrobu nápojov; d'umbierové pivo (zázvorové); sladové pivo; zeleninové džúsy (nápoje); nealkoholické koktaily; izotonické nápoje; mixované ovocné alebo zeleninové nápoje; nealkoholické nápoje s aloe pravou; pivové koktaily; sójové nápoje (nie náhradky mlieka); proteínové nápoje pre športovcov; ryžové nápoje (nie náhradky mlieka); nealkoholické nápoje s kávovou príchuťou; nealkoholické nápoje s čajovou príchuťou.

33 - Alkoholické nápoje (okrem piva).

40 - Údenie potravín; lisovanie ovocia; konzervovanie potravín a nápojov; zmrazovanie potravín; mlynárstvo.

43 - Stravovacie služby; kaviarne; dodávanie hotových jedál a nápojov na objednávku (katering).

(540)



(731) TERNO real estate s.r.o., Bratská 3, 851 01 Bratislava - mestská časť Petržalka, SK;

(210) 1350-2016

(220) 17.6.2016

10(511) 5, 29, 30, 31, 32, 33, 40, 43

(511) 5 - Diétne potraviny a diétne látky na lekárske alebo zverolekárske použitie, potraviny pre dojčatá; výživové doplnky pre ľudí a zvieratá.

29 - Mäso, ryby, hydina a zverina; mäsové výťažky; konzervované, mrazené, sušené a varené ovocie a zelenina; ovocné rôsoly, džemy, kompóty; vajcia; mlieko a mliečne výrobky; potravinárske oleje a tuky; arašidové maslo; údeniny; zemiakové lupienky; zemiakové hranolčeky; polievky; kandizované ovocie; tukové nátierky na chlieb; šunka; slanina; margarín; marmelády; špik (potraviny); sušené vajcia; pečeňová paštéta; nakladaná zelenina; klobásy, salámy, párky; solené potraviny; paradajkový pretlak; zeleninové šaláty; bravčová masť; ovocné šaláty; držky; mleté mandle; spracované arašidy; pečeň; potraviny z rýb; konzervované ryby; konzervované mäso; tofu; šľahačka; konzervy s rybami; mäsové konzervy; tahini (nátierka zo sezamových jadier); hummus (cicerová kaša); sójové mlieko (náhradka mlieka); papriková nátierka (konzervované koreniny); lúpané semená; nízkotučné zemiakové lupienky; kondenzované sladené mlieko; paradajková pasta; arašidové mlieko na prípravu jedál; mandľové mlieko na prípravu jedál; ryžové mlieko (náhradka mlieka); ovocné aranžmány na priamu konzumáciu; sušené mlieko; kandizované orechy; ochutené orechy.

30 - Káva, čaj, kakao a kávové náhradky; ryža; tapioka a ságo; múka a obilninové výrobky; chlieb, pekárske a cukrárske výrobky; zmrzliny; cukor, med, melasový sirup; droždie, prášky do pečiva; soľ; horčica; ocot, omáčky (chuťové prísady); koreniny; konzumný ľad; cestoviny; sucháre; sušienky, keksy; cukríky; obľátky; sladké žemle; kapary; prípravky z obilnín; žuvačky; čokoláda; cukrovinky; kukuričné vločky; kukuričné pukance; prírodné sladidlá; keksy; krúpy (potraviny); kečup; mliečne kávové nápoje; mliečne kakaové nápoje; mliečne čokoládové nápoje; sendviče; sušienky; pizza; pudinky; pralinky; kávové nápoje; kakaové nápoje; čokoládové nápoje; suši; majonézy; müsli; sójová omáčka; ľadový čaj; čajové nápoje; syrové sendviče (cheeseburgers); pesto (bazalková omáčka); cereálne tyčinky s vysokým obsahom

proteínov; omáčky na cestoviny; cereálne tyčinky; cestá na jedlá; orechy v čokoláde; mliečna ryžová kaša; mleté orechy; jedlý papier; jedlý ryžový papier.

31 - Poľnohospodárske, záhradnícke a lesnícke výrobky; surové a nespracované zrná a semená; čerstvé ovocie a zelenina; živé rastliny a kvety; živé zvieratá; krmivo pre zvieratá; slad; čerstvé šampiňóny; čerstvé gaštany; kokosové orechy; živé ryby.

32 - Pivo; minerálne a sytené vody a iné nealkoholické nápoje; ovocné nápoje a ovocné džúsy; sirupy a iné prípravky na výrobu nápojov; d'umbierové pivo (závorové); sladové pivo; zeleninové džúsy (nápoje); nealkoholické koktaily; izotonické nápoje; mixované ovocné alebo zeleninové nápoje; nealkoholické nápoje s aloe pravou; pivové koktaily; sójové nápoje (nie náhradky mlieka); proteínové nápoje pre športovcov; ryžové nápoje (nie náhradky mlieka); nealkoholické nápoje s kávovou príchuťou; nealkoholické nápoje s čajovou príchuťou.

33 - Alkoholické nápoje (okrem piva).

40 - Údenie potravín; lisovanie ovocia; konzervovanie potravín a nápojov; zmrazovanie potravín; mlynárstvo.

43 - Stravovacie služby; kaviarne; dodávanie hotových jedál a nápojov na objednávku (katering).

(540)



(591) svetlo zelená (PANTONE 368C), zelená (PANTONE 362C), červená (PANTONE 485C), hnedá (PANTONE 412C)

(731) TERNO real estate s.r.o., Bratská 3, 851 01 Bratislava - mestská časť Petržalka, SK;

(210) 1351-2016

(220) 17.6.2016

10(511) 5, 29, 30, 31, 32, 33, 40, 43

(511) 5 - Diétne potraviny a diétne látky na lekárske alebo zverolekárske použitie, potraviny pre dojčatá; výživové doplnky pre ľudí a zvieratá.

29 - Mäso, ryby, hydina a zverina; mäsové výťažky; konzervované, mrazené, sušené a varené ovocie a zelenina; ovocné rósoly, džemy, kompóty; vajcia; mlieko a mliečne výrobky; potravinárske oleje a tuky; arašidové maslo; údeniny; zemiakové lupienky; zemiakové hranolčeky; polievky; kandizované ovocie; tukové nátierky na chlieb; šunka; slanina; margarín; marmelády; špik (potraviny); sušené vajcia; pečevná paštéta; nakladaná zelenina; klobásy, salámy, párky; solené potraviny; paradajkový pretlak; zeleninové šaláty; bravčová masť; ovocné šaláty; držky; mleté mandle; spracované arašidy; pečeň; potraviny z rýb; konzervované ryby; konzervované mäso; tofu; šľahačka; konzervy s rybami; mäsové konzervy; tahini (nátierka zo sezamových jadier); hummus (cicerová kaša); sójové mlieko (náhradka mlie-

ka); papriková nátierka (konzervované koreniny); lúpané semená; nízokotučné zemiakové lupienky; kondenzované sladené mlieko; paradajková pasta; arašidové mlieko na prípravu jedál; mandľové mlieko na prípravu jedál; ryžové mlieko (náhradka mlieka); ovocné aranžmány na priamu konzumáciu; sušené mlieko; kandizované orechy; ochutené orechy.

30 - Káva, čaj, kakao a kávové náhradky; ryža; tapioka a ságo; múka a obilninové výrobky; chlieb, pekárske a cukrárske výrobky; zmrzliny; cukor, med, melasový sirup; droždie, prášky do pečiva; soľ; horčica; ocot, omáčky (chuťové prísady); koreniny; konzumný ľad; cestoviny; sucháre; sušienky, keksy, cukríky; oblátky; sladké zemle; kapary; prípravky z obilnín; žuvačky; čokoláda; cukrovinky; kukuričné vločky; kukuričné pukance; prírodné sladidlá; keksy; krúpy (potraviny); kečup; mliečne kávové nápoje; mliečne kakaové nápoje; mliečne čokoládové nápoje; sendviče; sušienky; pizza; pudinky; pralinky; kávové nápoje; kakaové nápoje; čokoládové nápoje; suši; majonézy; müsli; sójová omáčka; ľadový čaj; čajové nápoje; syrové sendviče (cheeseburgers); pesto (bazalková omáčka); cereálne tyčinky s vysokým obsahom proteínov; omáčky na cestoviny; cereálne tyčinky; cestá na jedlá; orechy v čokoláde; mliečna ryžová kaša; mleté orechy; jedlý papier; jedlý ryžový papier.

31 - Poľnohospodárske, záhradnícke a lesnícke výrobky; surové a nespracované zrná a semená; čerstvé ovocie a zelenina; živé rastliny a kvety; živé zvieratá; krmivo pre zvieratá; slad; čerstvé šampiňóny; čerstvé gaštany; kokosové orechy; živé ryby.

32 - Pivo; minerálne a sytené vody a iné nealkoholické nápoje; ovocné nápoje a ovocné džúsy; sirupy a iné prípravky na výrobu nápojov; d'umbierové pivo (závorové); sladové pivo; zeleninové džúsy (nápoje); nealkoholické koktaily; izotonické nápoje; mixované ovocné alebo zeleninové nápoje; nealkoholické nápoje s aloe pravou; pivové koktaily; sójové nápoje (nie náhradky mlieka); proteínové nápoje pre športovcov; ryžové nápoje (nie náhradky mlieka); nealkoholické nápoje s kávovou príchuťou; nealkoholické nápoje s čajovou príchuťou.

33 - Alkoholické nápoje (okrem piva).

40 - Údenie potravín; lisovanie ovocia; konzervovanie potravín a nápojov; zmrazovanie potravín; mlynárstvo.

43 - Stravovacie služby; kaviarne; dodávanie hotových jedál a nápojov na objednávku (katering).

(540)



(591) červená (PANTONE 485C), svetlo zelená (PANTONE 358C), zelená (PANTONE 362C), hnedá (PANTONE 412C)

(731) TERNO real estate s.r.o., Bratská 3, 851 01 Bratislava - mestská časť Petržalka, SK;

(210) 1352-2016

(220) 17.6.2016

10(511) 5, 29, 30, 31, 32, 33, 40, 43

(511) 5 - Diétne potraviny a diétne látky na lekárske alebo zverolekárske použitie, potraviny pre dojčatá; výživové doplnky pre ľudí a zvieratá.

29 - Mäso, ryby, hydina a zverina; mäsové výťažky; konzervované, mrazené, sušené a varené ovocie a zelenina; ovocné rôsoly, džemy, kompóty; vajcia; mlieko a mliečne výrobky; potravinárske oleje a tuky; arašidové maslo; údeniny; zemiakové lupienky; zemiakové hranolčeky; polievky; kandizované ovocie; tukové nátierky na chlieb; šunka; slanina; margarín; marmelády; špik (potraviny); sušené vajcia; pečehňová paštéta; nakladaná zelenina; klobásky, salámy, párky; solené potraviny; paradajkový pretlak; zeleninové šaláty; bravčová masť; ovocné šaláty; držky; mleté mandle; spracované arašidy; pečehň; potraviny z rýb; konzervované ryby; konzervované mäso; tofú; šľahačka; konzervy s rybami; mäsové konzervy; tahini (nátierka zo sezamových jadier); hummus (cicerová kaša); sójové mlieko (náhradka mlieka); papriková nátierka (konzervované koreniny); lúpané semená; nízkotučné zemiakové lupienky; kondenzované sladené mlieko; paradajková pasta; arašidové mlieko na prípravu jedál; mandľové mlieko na prípravu jedál; ryžové mlieko (náhradka mlieka); ovocné aranžmány na priamu konzumáciu; sušené mlieko; kandizované orechy; ochutené orechy.

30 - Káva, čaj, kakao a kávové náhradky; ryža; tapioka a ságo; múka a obilninové výrobky; chlieb, pekárské a cukrárske výrobky; zmrzlina; cukor, med, melasový sirup; droždie, prášky do pečiva; soľ; horčica; ocot, omáčky (chuťové prísady); koreniny; konzumný ľad; cestoviny; sucháre; sušienky, keksy; cukríky; obľátky; sladké žemle; kapary; prípravky z obilnín; žuvačky; čokoláda; cukrovinky; kukuričné vločky; kukuričné pukance; prírodné sladidlá; keksy; krúpy (potraviny); kečup; mliečne kávové nápoje; mliečne kakaové nápoje; mliečne čokoládové nápoje; sendviče; sušienky; pizza; pudinky; pralinky; kávové nápoje; kakaové nápoje; čokoládové nápoje; suši; majonézy; müsli; sójová omáčka; ľadový čaj; čajové nápoje; syrové sendviče (cheeseburgers); pesto (bazalková omáčka); cereálne tyčinky s vysokým obsahom proteínov; omáčky na cestoviny; cereálne tyčinky; cestá na jedlá; orechy v čokoláde; mliečna ryžová kaša; mleté orechy; jedlý papier; jedlý ryžový papier.

31 - Poľnohospodárske, záhradnícke a lesnícke výrobky; surové a nespracované zrná a semená; čerstvé ovocie a zelenina; živé rastliny a kvety; živé zvieratá; krmivo pre zvieratá; slad; čerstvé šampiňóny; čerstvé gaštany; kokosové orechy; živé ryby.

32 - Pivo; minerálne a sytené vody a iné nealkoholické nápoje; ovocné nápoje a ovocné džúsy; sirupy a iné prípravky na výrobu nápojov; d'um-

bierové pivo (zázvorové); sladové pivo; zeleninové džúsy (nápoje); nealkoholické koktaily; izotonické nápoje; mixované ovocné alebo zeleninové nápoje; nealkoholické nápoje s aloe pravou; pívové koktaily; sójové nápoje (nie náhradky mlieka); proteínové nápoje pre športovcov; ryžové nápoje (nie náhradky mlieka); nealkoholické nápoje s kávovou príchuťou; nealkoholické nápoje s čajovou príchuťou.

33 - Alkoholické nápoje (okrem piva).

40 - Údenie potravín; lisovanie ovocia; konzervovanie potravín a nápojov; zmrazovanie potravín; mlynárstvo.

43 - Stravovacie služby; kaviarne; dodávanie hotových jedál a nápojov na objednávku (katering).

(540)



(591) hnedá (Pantone 412C)

(731) TERNO real estate s.r.o., Bratská 3, 851 01 Bratislava - mestská časť Petržalka, SK;

(210) 1353-2016

(220) 17.6.2016

10(511) 5, 29, 30, 31, 32, 33, 40, 43

(511) 5 - Diétne potraviny a diétne látky na lekárske alebo zverolekárske použitie, potraviny pre dojčatá; výživové doplnky pre ľudí a zvieratá.

29 - Mäso, ryby, hydina a zverina; mäsové výťažky; konzervované, mrazené, sušené a varené ovocie a zelenina; ovocné rôsoly, džemy, kompóty; vajcia; mlieko a mliečne výrobky; potravinárske oleje a tuky; arašidové maslo; údeniny; zemiakové lupienky; zemiakové hranolčeky; polievky; kandizované ovocie; tukové nátierky na chlieb; šunka; slanina; margarín; marmelády; špik (potraviny); sušené vajcia; pečehňová paštéta; nakladaná zelenina; klobásky, salámy, párky; solené potraviny; paradajkový pretlak; zeleninové šaláty; bravčová masť; ovocné šaláty; držky; mleté mandle; spracované arašidy; pečehň; potraviny z rýb; konzervované ryby; konzervované mäso; tofú; šľahačka; konzervy s rybami; mäsové konzervy; tahini (nátierka so sezamových jadier); hummus (cicerová kaša); sójové mlieko (náhradka mlieka); papriková nátierka (konzervované koreniny); lúpané semená; nízkotučné zemiakové lupienky; kondenzované sladené mlieko; paradajková pasta; arašidové mlieko na prípravu jedál; mandľové mlieko na prípravu jedál; ryžové mlieko (náhradka mlieka); ovocné aranžmány na priamu konzumáciu; sušené mlieko; kandizované orechy; ochutené orechy.

30 - Káva, čaj, kakao a kávové náhradky; ryža; tapioka a ságo; múka a obilninové výrobky; chlieb, pekárské a cukrárske výrobky; zmrzlina; cukor, med, melasový sirup; droždie, prášky do pečiva; soľ; horčica; ocot, omáčky (chuťové prísady);

koreniny; konzumný ľad; cestoviny; sucháre; sušienky, keksy; cukríky; oblátky; sladké žemle; kapary; prípravky z obilnín; žuvačky; čokoláda; cukrovinky; kukuričné vločky; kukuričné pukanče; prírodné sladidlá; keksy; krúpy (potraviny); kečup; mliečne kávové nápoje; mliečne kakaové nápoje; mliečne čokoládové nápoje; sendviče; sušienky; pizza; pudinky; pralinky; kávové nápoje; kakaové nápoje; čokoládové nápoje; súši; majonézy; mušli; sójová omáčka; ľadový čaj; čajové nápoje; syrové sendviče (cheeseburgers); pesto (bazalková omáčka); cereálne tyčinky s vysokým obsahom proteínov; omáčky na cestoviny; cereálne tyčinky; cestá na jedlá; orechy v čokoláde; mliečna ryžová kaša; mleté orechy; jedlý papier; jedlý ryžový papier.

31 - Poľnohospodárske, záhradnícke a lesnícke výrobky; surové a nespracované zrná a semená; čerstvé ovocie a zelenina; živé rastliny a kvety; živé zvieratá; krmivo pre zvieratá; slad; čerstvé šampiňóny; čerstvé gaštany; kokosové orechy; živé ryby.

32 - Pivo; minerálne a sytené vody a iné nealkoholické nápoje; ovocné nápoje a ovocné džúsy; sirupy a iné prípravky na výrobu nápojov; d'umbierové pivo (zázvorové); sladové pivo; zeleninové džúsy (nápoje); nealkoholické koktaily; izotonické nápoje; mixované ovocné alebo zeleninové nápoje; nealkoholické nápoje s aloe pravou; pivové koktaily; sójové nápoje (nie náhradky mlieka); proteínové nápoje pre športovcov; ryžové nápoje (nie náhradky mlieka); nealkoholické nápoje s kávovou príchuťou; nealkoholické nápoje s čajovou príchuťou.

33 - Alkoholické nápoje (okrem piva).

40 - Údenie potravín; lisovanie ovocia; konzerovanie potravín a nápojov; zmrazovanie potravín; mlynárstvo.

43 - Stravovacie služby; kaviarne; dodávanie hotových jedál a nápojov na objednávku (ketering).

(540)



(731) TERNO real estate s.r.o., Bratská 3, 851 01 Bratislava - mestská časť Petržalka, SK;

(210) 1355-2016

(220) 17.6.2016

10(511) 35, 36, 38, 39, 41, 42, 43

(511) 35 - Administratívna správa hotelov, nie v oblasti aeronautiky alebo letectva; administratívne spracovanie obchodných objednávok, nie v oblasti aeronautiky alebo letectva; reklamné agentúry, nie v oblasti aeronautiky alebo letectva; marketing, nie v oblasti aeronautiky alebo letectva; marketingový prieskum, nie v oblasti aeronautiky alebo letectva; odborné obchodné alebo podnikateľské poradenstvo, nie v oblasti aeronautiky alebo letectva; pomoc pri riadení obchodných alebo prie-

myselných podnikov, nie v oblasti aeronautiky alebo letectva; obchodné odhady, nie v oblasti aeronautiky alebo letectva; obchodné informácie a rady spotrebiteľom, nie v oblasti aeronautiky alebo letectva; organizovanie obchodných alebo reklamných výstav, nie v oblasti aeronautiky alebo letectva; reklama, nie v oblasti aeronautiky alebo letectva; vzťahy s verejnosťou (public relations), nie v oblasti aeronautiky alebo letectva; on line reklama na počítačovej komunikačnej sieti, nie v oblasti aeronautiky alebo letectva; prenájom kancelárskych strojov a zariadení, nie v oblasti aeronautiky alebo letectva.

36 - Bankové hypotéky, nie v oblasti aeronautiky alebo letectva; prenájom bytov, nie v oblasti aeronautiky alebo letectva; finančné analýzy, nie v oblasti aeronautiky alebo letectva; finančné poradenstvo, nie v oblasti aeronautiky alebo letectva; klíring (bezhotovostné zúčtovávanie vzájomných pohľadávok a záväzkov), nie v oblasti aeronautiky alebo letectva; oceňovanie nehnuteľností, nie v oblasti aeronautiky alebo letectva; vyberanie nájomného, nie v oblasti aeronautiky alebo letectva; správa nehnuteľností, nie v oblasti aeronautiky alebo letectva; prenájom kancelárskych priestorov, nie v oblasti aeronautiky alebo letectva; prenájom nehnuteľností, nie v oblasti aeronautiky alebo letectva; realitné kancelárie, nie v oblasti aeronautiky alebo letectva; správcovstvo majetku (pre tretie osoby), nie v oblasti aeronautiky alebo letectva; sprostredkovanie nehnuteľností, nie v oblasti aeronautiky alebo letectva.

38 - Rozhlasové vysielanie, nie v oblasti aeronautiky alebo letectva; televízne vysielanie, nie v oblasti aeronautiky alebo letectva.

39 - Prenájom garáží, nie v oblasti aeronautiky alebo letectva; prenájom miest na parkovanie, nie v oblasti aeronautiky alebo letectva; prenájom skladísk, nie v oblasti aeronautiky alebo letectva.

41 - Organizovanie a vedenie konferencií, nie v oblasti aeronautiky alebo letectva; organizovanie kultúrnych alebo vzdelávacích výstav, nie v oblasti aeronautiky alebo letectva; organizovanie a vedenie seminárov, nie v oblasti aeronautiky alebo letectva; telesná výchova, nie v oblasti aeronautiky alebo letectva; poskytovanie zariadení na oddych a rekreáciu, nie v oblasti aeronautiky alebo letectva; tvorba rozhlasových a televíznych programov, nie v oblasti aeronautiky alebo letectva; prenájom športových plôch, nie v oblasti aeronautiky alebo letectva; zábavné parky, nie v oblasti aeronautiky alebo letectva.

42 - Architektonické poradenstvo, nie v oblasti aeronautiky alebo letectva; vypracovanie stavebných výkresov, nie v oblasti aeronautiky alebo letectva.

43 - Bary (služby), nie v oblasti aeronautiky alebo letectva; kaviarne, nie v oblasti aeronautiky alebo letectva; motely (služby), nie v oblasti aeronautiky alebo letectva; penzióny, nie v oblasti aeronautiky alebo letectva; hotelierske služby, nie v oblasti aeronautiky alebo letectva; prázdninové tábory (ubytovacie služby), nie v oblasti aeronautiky alebo letectva; prenájom prechodného ubytovania, nie v oblasti aeronautiky alebo letectva; reštauračné (stravovacie) služby, nie v oblasti aeronautiky alebo letectva; samoobslužné jedálne, nie v oblasti aeronautiky alebo letectva;

závodné jedálne, nie v oblasti aeronautiky alebo letectva.

(540) NOVÉ LIDO

(731) J & T REAL ESTATE, a.s., Dvořákovo nábřeží 10, 811 02 Bratislava, SK;

(740) Advokátska kancelária RELEVANS s.r.o., Bratislava, SK;

(210) 1357-2016

(220) 17.6.2016

10(511) 35, 36, 38, 39, 41, 42, 43

(511) 35 - Administratívna správa hotelov, nie v oblasti aeronautiky alebo letectva; administratívne spracovanie obchodných objednávok, nie v oblasti aeronautiky alebo letectva; reklamné agentúry, nie v oblasti aeronautiky alebo letectva; marketing, nie v oblasti aeronautiky alebo letectva; marketingový prieskum, nie v oblasti aeronautiky alebo letectva; odborné obchodné alebo podnikateľské poradenstvo, nie v oblasti aeronautiky alebo letectva; pomoc pri riadení obchodných alebo priemyselných podnikov, nie v oblasti aeronautiky alebo letectva; obchodné odhady, nie v oblasti aeronautiky alebo letectva; obchodné informácie a rady spotrebiteľom, nie v oblasti aeronautiky alebo letectva; organizovanie obchodných alebo reklamných výstav, nie v oblasti aeronautiky alebo letectva; reklama, nie v oblasti aeronautiky alebo letectva; vzťahy s verejnosťou (public relations), nie v oblasti aeronautiky alebo letectva; on line reklama na počítačovej komunikačnej sieti, nie v oblasti aeronautiky alebo letectva; prenájom kancelárskych strojov a zariadení, nie v oblasti aeronautiky alebo letectva.

36 - Bankové hypotéky, nie v oblasti aeronautiky alebo letectva; prenájom bytov, nie v oblasti aeronautiky alebo letectva; finančné analýzy, nie v oblasti aeronautiky alebo letectva; finančné poradenstvo, nie v oblasti aeronautiky alebo letectva; klíring (bezhotovostné zúčtovávanie vzájomných pohľadávok a záväzkov), nie v oblasti aeronautiky alebo letectva; oceňovanie nehnuteľností, nie v oblasti aeronautiky alebo letectva; vyberanie nájomného, nie v oblasti aeronautiky alebo letectva; správa nehnuteľností, nie v oblasti aeronautiky alebo letectva; prenájom kancelárskych priestorov, nie v oblasti aeronautiky alebo letectva; prenájom nehnuteľností, nie v oblasti aeronautiky alebo letectva; realitné kancelárie, nie v oblasti aeronautiky alebo letectva; správcovstvo majetku (pre tretie osoby), nie v oblasti aeronautiky alebo letectva; sprostredkovanie nehnuteľností, nie v oblasti aeronautiky alebo letectva.

38 - Rozhlasové vysielanie, nie v oblasti aeronautiky alebo letectva; televízne vysielanie, nie v oblasti aeronautiky alebo letectva.

39 - Prenájom garáží, nie v oblasti aeronautiky alebo letectva; prenájom miest na parkovanie, nie v oblasti aeronautiky alebo letectva; prenájom skladísk, nie v oblasti aeronautiky alebo letectva.

41 - Organizovanie a vedenie konferencií, nie v oblasti aeronautiky alebo letectva; organizovanie kultúrnych alebo vzdelávacích výstav, nie v oblasti aeronautiky alebo letectva; organizovanie a vedenie seminárov, nie v oblasti aeronautiky alebo letectva; telesná výchova, nie v oblasti

aeronautiky alebo letectva; poskytovanie zariadení na oddych a rekreáciu, nie v oblasti aeronautiky alebo letectva; tvorba rozhlasových a televíznych programov, nie v oblasti aeronautiky alebo letectva; prenájom športových plôch, nie v oblasti aeronautiky alebo letectva; zábavné parky, nie v oblasti aeronautiky alebo letectva.

42 - Architektonické poradenstvo, nie v oblasti aeronautiky alebo letectva; vypracovanie stavebných výkresov, nie v oblasti aeronautiky alebo letectva.

43 - Bary (služby), nie v oblasti aeronautiky alebo letectva; kaviarne, nie v oblasti aeronautiky alebo letectva; motely (služby), nie v oblasti aeronautiky alebo letectva; penzióny, nie v oblasti aeronautiky alebo letectva; hotelierske služby, nie v oblasti aeronautiky alebo letectva; prázdninové tábory (ubytovacie služby), nie v oblasti aeronautiky alebo letectva; prenájom prechodného ubytovania, nie v oblasti aeronautiky alebo letectva; reštauračné (stravovacie) služby, nie v oblasti aeronautiky alebo letectva; samoobslužné jedálne, nie v oblasti aeronautiky alebo letectva; závodné jedálne, nie v oblasti aeronautiky alebo letectva.

(540) LIDO

(731) J & T REAL ESTATE, a.s., Dvořákovo nábřeží 10, 811 02 Bratislava, SK;

(740) Advokátska kancelária RELEVANS s.r.o., Bratislava, SK;

(210) 1358-2016

(220) 17.6.2016

10(511) 35, 36, 38, 39, 41, 42, 43

(511) 35 - Administratívna správa hotelov; administratívne spracovanie obchodných objednávok; reklamné agentúry; prenájom kancelárskych strojov a zariadení; marketing; marketingový prieskum; odborné obchodné alebo podnikateľské poradenstvo; pomoc pri riadení obchodných alebo priemyselných podnikov; obchodné odhady; obchodné informácie a rady spotrebiteľom; organizovanie obchodných alebo reklamných výstav; reklama; vzťahy s verejnosťou (public relations); on line reklama na počítačovej komunikačnej sieti.

36 - Bankové hypotéky; prenájom bytov; finančné analýzy; finančné poradenstvo; klíring (bezhotovostné zúčtovávanie vzájomných pohľadávok a záväzkov); oceňovanie nehnuteľností; vyberanie nájomného; prenájom nehnuteľností; správa nehnuteľností; prenájom kancelárskych priestorov; realitné kancelárie; správcovstvo majetku (pre tretie osoby); sprostredkovanie nehnuteľností; 38 - Komunikácia prostredníctvom počítačových terminálov; rozhlasové vysielanie; televízne vysielanie; poskytovanie priestoru na diskusiu na internete.

39 - Prenájom garáží; prenájom miest na parkovanie; prenájom skladísk.

41 - Organizovanie a vedenie konferencií; organizovanie kultúrnych alebo vzdelávacích výstav; organizovanie a vedenie seminárov; poskytovanie športovísk; poskytovanie zariadení na oddych a rekreáciu; tvorba rozhlasových a televíznych programov; prenájom športových plôch; zábavné parky.

42 - Tvorba softvéru; architektonické poradenstvo; štúdie technických projektov; vypracovanie stavebných výkresov.

43 - Bary (služby); kaviarne; motely (služby); penzióny; hotelierske služby; prázdninové tábory (ubytovacie služby); prenájom prechodného ubytovania; reštauračné (stravovacie) služby.

(540)



(591) biela, oranžová, ružová, bordová

(731) J & T REAL ESTATE, a.s., Dvořákovo nábrežie 10, 811 02 Bratislava, SK;

(740) Advokátska kancelária RELEVANS s.r.o., Bratislava, SK;

(210) 1359-2016

(220) 16.6.2016

10(511) 41, 43, 45

(511) 41 - Výchova; vzdelávanie; organizovanie kultúrnych alebo vzdelávacích výstav; zábava; diskotéky (služby); organizovanie živých vystúpení; plánovanie a organizovanie večierkov; organizovanie predstavení (manažérske služby); nočné kluby (zábava); organizovanie a vedenie koncertov; služby diskdžokejov; organizovanie módnych prehliadok na zábavné účely; športová a kultúrna činnosť; organizovanie športových podujatí; poskytovanie poradenstva, konzultácií a informácií v oblasti služieb uvedených v triede 41 tohto zoznamu.

43 - Stravovacie služby; reštauračné služby; kaviarne; bary (služby); nočné kluby (poskytovanie jedla); rýchle občerstvenie (snackbary); dodávanie hotových jedál a nápojov na objednávku (katering); rezervovanie miest v reštauráciách; rezervacie služby pre objednanie jedál; prechodné ubytovanie; požičiavanie stoličiek, stolov, obrusov a nápojového skla; prenájom prenosných stavieb; prenájom prednáškových sál; poskytovanie poradenstva, konzultácií a informácií v oblasti služieb uvedených v triede 43 tohto zoznamu.

45 - Právne služby; služby poskytovania licencií v oblasti práv duševného vlastníctva a autorských práv.

(540)

**KONTAJNER**

(731) Z & T Pharma s.r.o., Panenská 18, 811 03 Bratislava-Staré mesto, SK;

(740) MAJLINGOVÁ & PARTNERS, s.r.o., spoločnosť patentových zástupcov, Bratislava, SK;

(210) 1360-2016

(220) 17.6.2016

10(511) 16, 35, 36, 37, 42

(511) 16 - Baliaci papier; blahoprajné pohľadnice; brožované knihy; brožúry; plastové bublinové fólie (na balenie); časopisy (periodiká); etikety (nie textilné); fotografie (tlačoviny); grafické zobrazenia; grafické vzory (tlačoviny); kalendáre; kartón; lepenka; katalógy; papier na balenie darčiekov; knihy; lepenkové alebo papierové škatule; lepenkové alebo papierové obaly na fľaše; drevitá lepenka (papiernický tovar); lepiace pásy na kancelárske použitie alebo pre domácnosť; leporelá; mapy; obálky (papiernický tovar); obaly (papiernický tovar); obrazy; papiernický tovar; tlačené periodické a neperiodické publikácie; plagáty; prospekty; pútače z papiera alebo z lepenky; reklamné tabule z papiera, kartónu alebo lepenky; grafické reprodukcie; tlačené reklamné materiály; umelecké litografie; plastové fólie na balenie; papierové alebo plastové vrecká a tašky na balenie.

35 - Poradenské služby v podniku manažmente pri predaji tovarov a služieb; poradenstvo a manažment pre podniky; obchodný manažment; obchodné sprostredkovateľské služby; reklama; organizovanie obchodných alebo reklamných výstav; rozširovanie reklamných oznamov; predvádzanie tovaru; rozširovanie reklamných materiálov zákazníkom (letáky, prospekty, tlačivá, vzorky); ; aktualizovanie reklamných materiálov; rozširovanie vzoriek tovarov; obchodný alebo podnikateľský prieskum; prenájom reklamných materiálov; vydávanie reklamných textov; televízna reklama; reklamné agentúry; prieskum trhu; prieskum verejnej mienky; prenájom reklamných plôch; podpora predaja (pre tretie osoby); spracovanie textov; predvádzanie tovaru prostredníctvom katalógu; marketing; pomoc pri riadení obchodnej činnosti; podnikateľské informácie; sprostredkovanie vyjednávania a uzatvárania obchodných transakcií pre tretie osoby; poradenstvo pri organizovaní obchodnej činnosti; obchodné sprostredkovanie služieb uvedených v triede 42 tohto zoznamu.

36 - Realitné kancelárie; správa nehnuteľností; finančné analýzy; finančné odhady a oceňovanie (poisťovníctvo, bankovníctvo, nehnuteľnosti); finančné poradenstvo; faktoring; vyberanie nájomného; finančný lízing; prenájom nehnuteľností; úverové agentúry; pôžičky (finančné úvery); sprostredkovanie nehnuteľností; prenájom poľnohospodárskych fariem; oceňovanie nehnuteľností; správa nájomných domov; organizovanie financovania stavebných projektov.

37 - Stavebné poradenstvo; stavebníctvo (stavebná činnosť); stavebný dozor; stavebné informácie.

42 - Grafické dizajnérstvo; navrhovanie vzhľadu výrobkov (priemyselné dizajnérstvo); štúdie technických projektov; projektová činnosť; umelecké dizajnérstvo; výskum a vývoj nových výrobkov (pre zákazníkov); výskum v oblasti ochrany životného prostredia; technický výskum; štúdie technických projektov; architektonické služby; architektonické poradenstvo; priemyselné dizajnérstvo; poradenstvo v oblasti úspory energie; výskum v oblasti ochrany životného prostredia; technologické poradenstvo.

(540) PERMAPARK

(731) Nosaczynski Richard, 106, 969 01 Beluj, SK;
 (740) Belička Ivan, Ing., Banská Bystrica, SK;

(210) 1361-2016

(220) 17.6.2016

10(511) 9

(511) 9 - Inteligentné hodinky; inteligentné okuliare, zariadenia na sledovanie fyzickej aktivity nosené na tele; kryty na smartfóny; puzdrá na smartfóny; tyče na fotografie selfie (ručné statívy); reflexné záchranné vesty; chrániče hlavy pre šport; nabíjačky na elektronické cigarety; inteligentné náramky (meracie prístroje).

(540)

NOBEL 

(731) SWITZERLAND NOBEL INT'L (H.K.) LIMITED,
 BLK E 12/F DES VOEUX BLDG 25 DES VOEUX
 ROAD WEST, Hong Kong, HK;

(740) Belička Ivan, Ing., Banská Bystrica, SK;

(210) 1373-2016

(220) 21.6.2016

10(511) 44

(511) 44 - Lekárske služby; starostlivosť o hygienu a krásu ľudí; plastická chirurgia; estetická chirurgia.

(540)

(591) modrá (RGB 53/140/203), sivá (RGB 167/169/172)

(731) aveclinic s.r.o., Rovniankova 12, 851 02 B Bratislava, SK;

(740) Moravčíková Silvia, Mgr., Bratislava, SK;

(210) 1375-2016

(220) 21.6.2016

10(511) 9, 16, 35, 37, 38, 41, 42

(511) 9 - Vysielače elektronických signálov; zariadenia na spracovanie údajov; magnetické nosiče údajov; počítačový softvér (nahraté počítačové programy); vysokofrekvenčné prístroje; vysielače (telekomunikácie); telekomunikačné vysielače; počítačové operačné programy (nahraté); periférne zariadenia počítačov; zariadenia na prenos zvuku; rádiotelefonne zariadenia; audiovizuálne prijímače; monitorovacie počítačové programy; optické čítacie zariadenia; elektrické monitorovacie prístroje; počítačový hardvér; počítačové programy (sťahovateľné).

16 - Tlačené firemné listiny; tlačivá (formuláre); tlačené reklamné materiály; papierové informačné brožúry; fotografie (tlačoviny); katalógy; kalendáre; mapy; knihy; noviny; časopisy; grafické znaky; etikety okrem textilných; samolepky (papierový tovar).

35 - Maloobchodné služby s počítačmi a ich príslušenstvom, s počítačovým softvérom, s počítačový hardvérom, s monitorovacími počítačovými programami, s nahranými operačnými programami, s programami na počítačové hry, s kancelárskou a výpočtovou technikou, s elektronikou, s telekomunikačnými zariadeniami; online reklama na počítačovej komunikačnej sieti; reklama; reklamné agentúry; pomoc pri riadení obchodnej činnosti; komerčné informačné kancelárie; zostavovanie štatistik; marketing; obchodné odhady; prieskum trhu; zbieranie údajov do počítačových databáz; zoraďovanie údajov v počítačových databázach; vyhľadávanie sponzorov; poskytovanie obchodných informácií prostredníctvom webových stránok.

37 - Inštalácia, údržba a opravy strojov; inštalácia, údržba a opravy elektrických zariadení a prístrojov; inštalácia, údržba a opravy počítačov; inštalácia, údržba a opravy kancelárskych strojov a zariadení.

38 - Informácie v oblasti telekomunikácií; elektronická pošta; rádiová komunikácia; výzvy (rádiom, telefónom alebo inými elektronickými komunikačnými prostriedkami); prenájom prístrojov na prenos správ; komunikácia prostredníctvom počítačových terminálov; prenos správ a obrazových informácií prostredníctvom počítačov; komunikácia prostredníctvom optických sietí; poskytovanie telekomunikačného pripojenia do svetovej počítačovej siete; poskytovanie prístupu do databáz; poskytovanie priestoru na diskusiu na internete; prenájom prístupového času do svetových počítačových sietí; telekonferenčné služby; prenos digitálnych súborov; kontinuálny prenos dát (streaming); bezdrôtové vysielanie; hlasová odkazová služba; služby vstupu do telekomunikačných sietí (smerovanie a pripájanie); prenos signálu prostredníctvom satelitu; prenájom telekomunikačných prístrojov; komunikácia prostredníctvom počítačových terminálov; komunikácia mobilnými telefónmi.

41 - Organizovanie a vedenie kolokvií; organizovanie a vedenie kongresov; organizovanie a vedenie seminárov; organizovanie a vedenie konferencií; organizovanie a vedenie sympózií; individuálne vyučovanie; vyučovanie; vydávanie kníh; vzdelávanie; školenia; informácie o výchove a vzdelávaní; skúšanie, preskúšavanie (pedagogická činnosť); odborné preškoloňovanie; vydávanie časopisov (okrem reklamných); online vydávanie elektronických kníh a časopisov.

42 - Analýzy počítačových systémov; odborné konzultácie v oblasti techniky; tvorba softvéru; obnovenie počítačových databáz; počítačové programovanie; zhotovovanie kópií počítačových programov; inštalácia počítačového softvéru; aktualizovanie počítačového softvéru; návrh počítačových systémov; poradenstvo v oblasti návrhu a vývoja počítačového hardvéru; požičiavanie počítačového softvéru; požičiavanie počítačov; údržba počítačového softvéru; prevod údajov alebo dokumentov z fyzických médií na elektronické médiá; tvorba a udržiavanie webových stránok (pre tretie osoby); hostovanie na počítačových stránkach (webových stránkach); prevod (konverzia) počítačových programov alebo údajov (nie fyzický); prenájom webových serverov; ochrana počítačov

proti počítačovým vírusom; poskytovanie internetových vyhľadávačov; diaľkové monitorovanie počítačových systémov; poskytovanie softvéru prostredníctvom internetu (SaaS); poradenstvo v oblasti informačných technológií; prenájom počítačových serverov (serverhosting); poskytovanie informácií o počítačových technológiách a programovaní prostredníctvom webových stránok, externé poskytovanie služieb v oblasti informačných technológií; poradenstvo v oblasti telekomunikačných technológií.

(540)



(731) Rybár Slavomír, Ing., Kuzmányho 1885/13, 040 01 Košice, SK; Tokarčík Miroslav, Ing., Krompašská 510/96, 040 11 Košice, SK;

(740) Ing. Dalibor GRUBER - GELE, Košice, SK;

(210) 1376-2016

(220) 22.6.2016

10(511) 41

(511) 41 - Telesná výchova; fitness kluby (zdravotné a kondičné cvičenia).

(540)



(591) zelená, fialová, sivá, biela

(731) Lászlová Daniela, Ing., Zelená 2/c, 974 04 Banská Bystrica, SK;

(210) 1377-2016

(220) 22.6.2016

10(511) 9, 16, 35, 38, 41

(511) 9 - Audiovizuálne prijímače; diapozitívy (fotografia); diaprojektory; magnetické disky; optické kompaktné disky; exponované filmy; exponované kinematografické filmy; kreslené filmy; gramofóny; magnetofóny; magnetické nosiče údajov; magnetické pásky; optické disky; optické nosiče údajov; pásky na záznam zvuku; počítače; nahraté počítačové programy; počítačový hardvér; sťahovateľné hudobné súbory; sťahovateľné obrazové súbory; počítačové programy sťahovateľné;

premietacie prístroje; pružné disky; elektronické publikácie (sťahovateľné); videokazety; videopásky; videokamery; vysielacie (telekomunikácie); vysielacie elektronických signálov; televízne prijímače; nosiče zvukových nahrávok; zvukové nahrávacie zariadenia; zvukové prehrávacie zariadenia, prehrávače.

16 - Albumy; blahoprajné pohľadnice; pohľadnice; časopisy (periodiká); fotografie (tlačoviny); grafické zobrazenia; kalendáre; katalógy; knihy; komiksy; noviny; obežníky; periodiká; plagáty; tlačené publikácie; grafické reprodukcie; ročenky; tlačivá (formuláre); tlačoviny.

35 - Reklamné agentúry; grafická úprava tlačovín na reklamné účely; komerčné informačné kancelárie; prezentácia výrobkov v komunikačných médiách pre maloobchod; podpora predaja (pre tretie osoby); prenájom reklamného času v komunikačných médiách; prenájom reklamných materiálov; vzťahy s verejnosťou (public relations); reklama; online reklama na počítačovej komunikačnej sieti; reklamné agentúry; prenájom reklamných plôch; zásielkové reklamné služby; rozhlasová reklama; rozširovanie reklamných oznamov; rozširovanie reklamných materiálov zákazníkom (letáky, prospekty, tlačoviny, vzorky); spracovanie textov; televízna reklama; vydávanie reklamných textov; zbieranie údajov do počítačových databáz; zoraďovanie údajov v počítačových databázach; aktualizácia a údržba údajov v počítačových databázach; prenájom reklamných materiálov.

38 - Prenos signálu prostredníctvom satelitu; vysielanie káblovej televízie; televízne vysielanie; rozhlasové vysielanie; poskytovanie prístupu do databáz; poskytovanie priestoru na diskusiu na internete; kontinuálny prenos dát (streaming); prenos digitálnych súborov; poskytovanie diskusných fór online.

41 - Elektronická edičná činnosť v malom (DTP služby); produkcia filmov (nie reklamných); nahrávanie videopások; organizovanie vedomostných alebo zábavných súťaží; organizovanie súťaží krásy; organizovanie živých vystúpení; prenájom osvetľovacích prístrojov do divadelných sál a televíznych štúdií; tvorba rozhlasových a televíznych programov; televízna zábava; zábava; rozhlasová zábava; požičiavanie kinematografických filmov; požičiavanie zvukových nahrávok; nahrávacie štúdiá (služby); požičiavanie videopások; postsynchronizácia, dabing; titulkovanie; strihanie videopások; reportérske služby; organizovanie a vedenie koncertov; online poskytovanie videozáznamov (bez možnosti kopírovania); vydávanie textov (okrem reklamných); vydávanie kníh; vartné predstavenia.

(540) **Návštevníci: Cesta do minulosti**

(731) MAC TV s.r.o., Brečtanova 1, 831 01 Bratislava, SK;

(740) Advokátska kancelária Bugala-Đurček s.r.o., Bratislava, SK;

(210) 1382-2016

(220) 22.6.2016

10(511) 4

(511) 4 - Mazacie oleje; priemyselné oleje; motorové oleje.

(540)

(731) Valik Viktor, Baška 207, 040 16 Košice, SK;

(210) 1383-2016

(220) 21.6.2016

10(511) 1, 5, 31

(511) 1 - Chemikálie pre poľnohospodárstvo, záhradníctvo; pôdne hnojivá.

5 - Farmaceutické a zverolekárske prípravky; diétne potraviny a diétne látky na lekárske alebo zverolekárske použitie; výživové doplnky pre zvieratá; prípravky na ničenie škodcov; fungicídy, herbicídy.

31 - Poľnohospodárske, záhradnícke a lesnícke výrobky; surové a nespracované zrná a semená; živé zvieratá; čerstvé ovocie a zelenina; živé rastliny a kvety; krmivo pre zvieratá; slad.

(540)

(731) ROUERGUE AUVERGNE GEVAUDAN TARNNAIS, Société Anonyme, Rue Emile Singla, Site de Bourran, 12000 Rodez, FR;

(740) LITVÁKOVÁ A SPOL., s.r.o., Patentová a známková kancelária, Bratislava, SK;

(210) 1390-2016

(220) 23.6.2016

10(511) 9, 35, 38, 41, 42

(511) 9 - Počítačové programy (sťahovateľné); telefonické prístroje; počítačový softvér (nahraté počítačové programy); počítačové hry (softvér); počítače; notebooky (prenosné počítače); tablety (prenosné počítače); prenosné telefóny; smartfóny; mobilné telefóny; počítačové operačné programy; monitorovacie počítačové programy; počítačové softvérové aplikácie (sťahovateľné); sťahovateľné zvonenia do mobilných telefónov; sťahovateľné hudobné súbory; sťahovateľné obrazové súbory; USB kľúče; šnúrky na mobilné telefóny.

35 - Predplatné telekomunikačných služieb (pre tretie osoby); marketing; telemarketingové služby; odkazovacie telefónne služby (pre neprítomných predplátciteľov); online reklama na počítačovej komunikačnej sieti; prenájom reklamného času v komunikačných médiách.

38 - Posielanie správ; telefonické služby; telefonická komunikácia; komunikácia mobilnými telefonmi; elektronická pošta; komunikácia prostredníctvom optických sietí; prenájom telekomunikačných prístrojov; poskytovanie telekomunikačného pripojenia do svetovej počítačovej siete; služby vstupu do telekomunikačných sietí (smerovanie, prepájanie); telekonferenčné služby; hlasová odkazová služba; prenos digitálnych súborov; poskytovanie prístupu do databáz; rádiová komunikácia; prenos videonahrávok na objednávku; telefonické služby; telefonická komunikácia; výzvy (rádiom, telefónom alebo inými elektronickými komunikačnými prostriedkami); prenájom telefónov; posielanie správ; rozhlasové vysielanie; televízne vysielanie; telegrafická komunikácia; telexové služby; faxové prenosy; elektronická pošta; prenos správ a obrazových informácií prostredníctvom počítačov; poskytovanie telekomunikačného pripojenia do svetovej počítačovej siete; služby vstupu do telekomunikačných sietí (smerovanie a pripájanie); poskytovanie užívateľského prístupu do svetovej počítačovej siete; poskytovanie telekomunikačných kanálov na telenákupy; videokonferenčné služby; kontinuálny prenos dát (streaming); rádiová komunikácia; prenos videonahrávok na objednávku.

41 - Tvorba rozhlasových a televíznych programov; informácie o možnostiach zábavy; organizovanie a vedenie konferencií; organizovanie a vedenie kongresov; organizovanie kultúrnych alebo vzdelávacích výstav.

42 - Poskytovanie softvéru prostredníctvom internetu (SaaS); poradenstvo v oblasti informačných technológií; uchovávanie elektronických údajov; poradenstvo v oblasti telekomunikačných technológií; aktualizovanie počítačového softvéru; požíčovanie počítačového softvéru; obnovenie počítačových databáz; tvorba a udržiavanie webových stránok (pre tretie osoby); prenájom webových serverov; inštalácia počítačového softvéru; ochrana počítačov proti počítačovým vírusom; poskytovanie internetových vyhľadávačov.

(540) doba dátová

(731) SWAN Mobile, a.s., Borská 6, 841 04 Bratislava, SK;

(210) 1397-2016

(220) 23.6.2016

10(511) 36, 37

(511) 36 - Úrazové poistenie; platenie splátok; aktuárske služby (poistnomatematické); prenájom nehnuteľností; sprostredkovanie (maklérstvo); úverové agentúry; realitné kancelárie; sprostredkovanie nehnuteľností; kancelárie zaoberajúce sa inkasovaním pohľadávok; sprostredkovanie poistenia; poisťovníctvo; oceňovanie nehnuteľností; zriaďovanie fondov; kapitálové investície; finančné záručné služby; pôžičky (finančné úvery); finančné odhady a oceňovanie (poisťovníctvo, bankovníctvo, nehnuteľnosti); správcovstvo majetku (pre tretie osoby); financovanie (služby); finančné riadenie; správa nehnuteľností; správa nájomných domov; uzatváranie poisťiek proti požiaru; prenájom bytov; zdravotné poistenie; bankové hypotéky; finančný lízing; životné poistenie; ubytovacie

kancelárie (prenájom bývania); finančné analýzy; finančné poradenstvo; konzultačné služby v oblasti poisťovníctva; finančné informácie; informácie o poistení; vyberanie nájomného; prenájom kancelárskych priestorov; odhadovanie nákladov na opravu (finančné odhadovanie); konzervatívne fondy (služby); sprostredkovanie na burze cenných papierov; poradenstvo v oblasti splácania dlhov; organizovanie financovania stavebných projektov; poskytovanie finančných informácií prostredníctvom webových stránok; finančné riadenie refundovaných platieb (pre tretie osoby); investovanie do fondov; sprostredkovanie obchodu s akciami a obligáciami; finančné záruky.

37 - Údržba nábytku; inštalovanie a opravy elektrických spotrebičov; inštalácie a opravy výťahov; čistenie interiérov budov; čistenie a opravy kotlov; údržba a opravy horákov; inštalácia, údržba a opravy kancelárskych strojov a zariadení; inštalácie a opravy poplašných systémov proti vlámaniu; čalúnnické opravy; údržba a opravy trezorov; prenájom stavebných strojov a zariadení; inštalácie a opravy vykurovacích zariadení; čistenie komínov; údržba a opravy bezpečnostných schránok; inštalácie a opravy klimatizačných zariadení; stavebníctvo (stavebná činnosť); stavebný dozor; demolácia budov; stavba a opravy skladov; izolovanie proti vlhkosti (stavebníctvo); čistenie okien; izolovanie stavieb; murárske práce; reštaurovanie nábytku; tapetovanie (papierové tapety); tapetovanie; čalúnenie nábytku; interiérové a exteriérové maľovanie a natieranie; sadrovanie, štukovanie; klampiarstvo a inštalatérstvo; montovanie lešení; murovanie, murárske práce; stavebné informácie; informácie o opravách; čistenie exteriérov budov; výstavba obchodov a obchodných stánkov; prenájom stavebných zariadení; opravy zámok; inštalácia okien a dverí; údržba bazénov; stavebné poradenstvo; tesárske práce; opravy elektrických vedení.

(540) Sunnyside tu bývame

(731) Sunnyside Slovensko s.r.o., Vajnorská 100/B, 831 04 Bratislava, SK;

(740) BEATOW PARTNERS s.r.o., Bratislava, SK;

(210) 1404-2016

(220) 24.6.2016

10(511) 9, 35, 42

(511) 9 - Počítačové programy (sťahovateľné); sťahovateľné obrazové súbory; počítačové softvérové aplikácie (sťahovateľné).

35 - Správa počítačových súborov; spracovanie textov; zbieranie údajov do počítačových databáz; zoraďovanie údajov v počítačových databázach; vyhľadávanie informácií v počítačových súboroch (pre tretie osoby); zostavovanie štatistík; aktualizácia a údržba údajov v počítačových databázach; poskytovanie obchodných informácií prostredníctvom webových stránok; on line poskytovanie obchodného priestoru pre nákupcov a predajcov tovarov a služieb.

42 - Počítačové programovanie; tvorba softvéru; aktualizovanie počítačového softvéru; požičiavanie počítačového softvéru; obnovovanie počítačových databáz; údržba počítačového softvéru; ana-

lyzy počítačových systémov; tvorba a udržiavanie webových stránok (pre tretie osoby); hostovanie na počítačových stránkach (webových stránkach); inštalácia počítačového softvéru; prevod (konverzia) počítačových programov alebo údajov (nie fyzický); poradenstvo v oblasti počítačových programov; prenájom webových serverov; poskytovanie softvéru prostredníctvom internetu (SaaS); zálohovanie údajov mimo pracoviska; uchovávanie elektronických údajov; poskytovanie počítačových technológií prostredníctvom internetu (cloud computing).

(540)



(591) sivá, modrá, zelená

(731) Profiservices.sk s.r.o., Popradská ulica 34/A, 821 06 Bratislava, SK;

(740) Šindlerová Monika, JUDr. Ing., Bratislava, SK;

(210) 1405-2016

(220) 24.6.2016

10(511) 9, 35, 42

(511) 9 - Počítačové programy (sťahovateľné); sťahovateľné obrazové súbory; počítačové softvérové aplikácie (sťahovateľné).

35 - Správa počítačových súborov; spracovanie textov; zbieranie údajov do počítačových databáz; zoraďovanie údajov v počítačových databázach; vyhľadávanie informácií v počítačových súboroch (pre tretie osoby); zostavovanie štatistík; aktualizácia a údržba údajov v počítačových databázach; poskytovanie obchodných informácií prostredníctvom webových stránok; on line poskytovanie obchodného priestoru pre nákupcov a predajcov tovarov a služieb.

42 - Počítačové programovanie; tvorba softvéru; aktualizovanie počítačového softvéru; požičiavanie počítačového softvéru; obnovovanie počítačových databáz; údržba počítačového softvéru; analýzy počítačových systémov; tvorba a udržiavanie webových stránok (pre tretie osoby); hostovanie na počítačových stránkach (webových stránkach); inštalácia počítačového softvéru; prevod (konverzia) počítačových programov alebo údajov (nie fyzický); poradenstvo v oblasti počítačových programov; prenájom webových serverov; poskytovanie softvéru prostredníctvom internetu (SaaS); zálohovanie údajov mimo pracoviska; uchovávanie elektronických údajov; poskytovanie počítačových technológií prostredníctvom internetu (cloud computing).

(540) Q BIX

(731) Profiservices.sk s.r.o., Popradská ulica 34/A, 821 06 Bratislava, SK;

(740) Šindlerová Monika, JUDr. Ing., Bratislava, SK;

(210) 1407-2016

(220) 22.6.2016

10(511) 9, 16, 18, 25, 28, 35, 36, 37, 38, 41, 42, 45

(511) 9 - Elektrické a elektronické komunikačné a telekomunikačné prístroje; elektrické a elektronické prístroje na spracovanie, zaznamenávanie, uchovávanie, prenos, vyhľadávanie, obnovovanie alebo príjem dát; prístroje na nahrávanie, prenos alebo reprodukciu zvuku, obrazov a kódovaných dát; televízne prístroje; hologramy; počítače; periférne zariadenia pre počítače; elektronické obvody na prenos programovaných dát; magnetické nosiče údajov (disky, pásky); magnetické karty; sťahovateľné počítačové programy; elektronické publikácie poskytované on-line z počítačových báz dát alebo z internetu (sťahovateľné); modemy; počítačový softvér na umožnenie vyhľadávania dát; digitálna hudba sťahovateľná poskytovaná z počítačových báz dát alebo z internetu; digitálna hudba sťahovateľná poskytovaná z MP3 internetových webových stránok; MP3 prehrávače; satelitné vysielacie a prijímače; elektrické vodiče a káble; odporové vodiče; elektródy; rádiové telefónne prístroje; telefóny; mobilné telefóny; a telefónne slúchadlá; časti a súčasti telefónov; adaptéry na použitie s telefónmi; nabíjačky batérií na použitie s telefónmi; jednotky na upevnenie na stole alebo v aute so zabudovaným reproduktorom umožňujúce použitie telefónneho slúchadla bez držania rukami (handsfree); handsfree (slúchadlá so zabudovaným mikrofónom na telefonovanie bez držania telefónu); držiaky telefónnych prístrojov do auta; tašky, puzdrá a obaly špeciálne upravené na držanie alebo prenášanie prenosných telefónov a ich súčastí; počítačové osobné organizéry; antény; batérie, akumulátory; mikroprocesory; klávesnice; navigačné, navádzacie, monitorovacie, zameriavacie zariadenia na tvorbu máp; elektronické navigačné a zameriavacie prístroje; elektronické monitorovacie (iné než in vivo monitorovacie) prístroje; rádiové prístroje; prístroje na elektrické riadenie a testovanie (iné než in vivo testovacie); signalizačné, kontrolné a učebné prístroje a nástroje; optické a elektrooptické prístroje a nástroje; videofilmy; čipové telefónne karty; exponované filmy; kreslené filmy; fotoaparáty; kamery; magnetofóny; elektrické a elektronické príslušenstvo a periférne zariadenia určené a prispôbené na použitie s počítačmi; časti a súčasti tovarov uvedených v triede 9 tohto zoznamu.

16 - Papier; kartón; lepenka; tlačoviny; periodické a neperiodické publikácie; časopisy (periodiká); noviny; knihy; prospekty; brožúry; plagáty; fotografie (tlačoviny); pohľadnice; kalendáre; katalógy; príručky; sprievodcovia (tlačené publikácie); ročenky; firemné listiny; knihárske potreby; tlačené propagačné materiály; letáky; písacie potreby; papiernický tovar; kancelárske potreby s výnimkou nábytku; paginovačky.

18 - Dáždniky a slnečníky; kufre a cestovné tašky; peňaženky; výrobky koženej galantérie; koža a imitácia kože; kožušina; koža (surovina alebo polotovary).

25 - Baretky; pokrývky hlavy; športové čiapky; šilty proti slnku (pokrývky hlavy); klobúky; čelenky (oblečenie); čiapky; odevy; obuv; tričká.

28 - Športové potreby a športová výstroj (plavecká, šermiarska, bedmintonová, horolezecká); hračky, hry; stavebnice; prístroje na hry.

35 - Poradenské a konzultačné služby v oblasti reklamy; poradenské a konzultačné služby v oblasti obchodnej administratívy; poradenské a konzultačné služby v oblasti služieb uvedených v triede 35 tohto zoznamu; poskytovanie obchodných alebo podnikateľských informácií; marketing; marketingové štúdie; obchodný alebo podnikateľský prieskum; prieskum verejnej mienky; prieskum trhu; analýzy nákladov; hospodárske (ekonomické) predpovede; správa počítačových súborov; zbieranie údajov do počítačových databáz; zoraďovanie údajov v počítačových databázach; vzťahy s verejnosťou (public relations); organizovanie obchodných alebo reklamných výstav; personálne poradenstvo; predvádzanie tovaru na reklamné účely a podporu predaja; lepenie plagátov; obchodná správa licencií výrobkov a služieb (pre tretie osoby); prezentácia výrobkov v komerčných médiách pre maloobchod; rozširovanie reklamných alebo inzertných oznamov; rozširovanie reklamných materiálov zákazníkom (letáky, prospekty, tlačoviny, vzorky); vydávanie reklamných textov; aktualizovanie reklamných materiálov; prenájom reklamných plôch; rozhlasová reklama; reklama; on-line reklama na počítačovej komunikačnej sieti; reklama prostredníctvom mobilných telefónov; reklamné agentúry; televízna reklama; reklamné služby prostredníctvom akéhokoľvek média, prostredníctvom telefónnej siete, dátovej siete, informačnej siete, elektronickej siete, komunikačnej siete alebo počítačovej siete; poskytovanie informácií a iných informačných produktov obchodného alebo reklamného charakteru; poskytovanie multimediálnych informácií obchodného alebo reklamného charakteru; vyhľadávanie informácií v počítačových súboroch (pre tretie osoby); prenájom reklamných materiálov; obchodné sprostredkovateľské služby; spracovanie textov; vyhľadávanie sponzorov; komerčné informačné kancelárie; dražby prostredníctvom internetu; administratívne spracovanie a organizovanie zásielkových služieb; prepisovanie správ (kancelárske práce); predplatné telekomunikačných služieb (pre tretie osoby); fakturácie; fotokopirovacie služby; prehľad tlače (výstrižkové služby).

36 - Poisťovníctvo; služby v oblasti financovania; služby v oblasti peňažníctva; poisťovanie a financovanie nadobudnutia telekomunikačných prístrojov, systémov a zariadení; úverové kreditné karty (služby); úverové debetné karty (služby); poskytovanie služieb elektronického prevodu peňazí a on-line transakčných služieb; služby v oblasti bankovníctva; služby investičného a finančného manažmentu; počítačom riadené finančné služby; finančné ohodnocovania on-line; služby realitných kancelárií; správa nehnuteľností a s tým súvisiace poskytovanie informácií; pos-

kytovanie finančných informácií; cenové ponuky (kotácie) na burzy cenných papierov; informačné služby týkajúce sa cenných papierov a akcií; maklérsstvo v oblasti cenných papierov a obligácií; organizovanie dobročinných zbierok; finančné sponzorstvo; poskytovanie informačných služieb on-line z počítačových báz dát alebo z internetu týkajúcich sa poisťovníctva, finančníctva, peňažníctva, domáceho a internetového bankovníctva o cenných papieroch a akciách, maklérsťve cenných papierov a obligáciách.

37 - Inštalácia, údržba a oprava telekomunikačných prístrojov a systémov, telefónov, mobilných telefónov a telefónnych slúchadiel, paginovacích prístrojov, rádiových telefónnych prístrojov, počítačov počítačového hardvéru, satelitných vysieláčov a prijímačov; informačné služby týkajúce sa služieb uvedených v triede 37 tohto zoznamu poskytované on-line z počítačových báz dát alebo z internetu, alebo poskytované inými spôsobmi; informačné služby týkajúce sa výstavby, údržby a opravy budov prostredníctvom telekomunikačného spojenia; profesionálne neobchodné poradenské a konzultačné služby týkajúce sa inštaláčnych údržbových a opravárskych služieb v triede 37 tohto zoznamu, poskytované on-line z počítačových báz dát alebo z internetu, alebo poskytované inými spôsobmi.

38 - Telefonické služby; telekomunikačné, komunikačné, faxové a telefaxové služby; bezdrôtové vysielanie; telefonické a mobilné telefonické služby; počítačová komunikácia; poskytovanie telekomunikačného pripojenia do svetovej počítačovej siete; prenájom telekomunikačného zariadenia a príslušenstva; služby elektronickej pošty; prenos a príjem dát a informácií; online informačné služby týkajúce sa telekomunikácií; satelitné komunikačné služby; vysielanie a prenos rozhlasových alebo televíznych programov; videotextové a teletextové služby, služby elektronického systému výberu a vysielania dát televíznymi káblami alebo telefónnymi linkami; odkazové videoslužby; konferenčné videoslužby; telefónne videoslužby; telekomunikácia informácií (vrátane webových stránok), počítačových programov a iných dát; poskytovanie používateľského prístupu k internetu; poskytovanie telekomunikačných pripojení k internetu alebo bázam dát; poskytovanie prístupu k internetovým stránkam s digitálnou hudbou; poskytovanie prístupu k MP3 webovým stránkam na internete; poskytovanie prístupu k elektronickej online sieti s cieľom vyhľadávať a obnovovať informácie; doručovanie digitálnej hudby telekomunikáciami; obsluha vyhľadávačov; telekomunikačné prístupové služby; spravodajské kancelárie; prenos správ a informácií o aktuálnom dianí; prenájom prístrojov, nástrojov, zariadení alebo komponentov na použitie pri poskytovaní služieb uvedených v triede 38 tohto zoznamu; poskytovanie informácií v oblasti služieb uvedených v triede 38 tohto zoznamu; poskytovanie priestoru na diskusiu na internete; poskytovanie prístupu do databáz; profesionálne neobchodné poradenské a konzultačné služby týkajúce sa komunikačných služieb v triede 38 tohto zoznamu.

41 - Vzdelávanie; zábava; informácie o možnostiach zábavy; informácie týkajúce sa výchovy, vzdelávania, zábavy, športových a kultúrnych udalostí poskytované on-line z počítačových báz dát alebo z internetu, alebo poskytované inými spôsobmi; on-line poskytovanie počítačových hier (z počítačových sietí); tvorba televíznych programov; tvorba publicistických, spravodajských, zábavných a vzdelávacích programov; nahrávanie videofilmov (nie reklamných); televízna zábava; organizovanie kultúrnych, športových, vzdelávacích a zábavných podujatí; divadelné predstavenia; tvorba divadelných alebo iných predstavení; prenájom a požičovanie nahrávacích a premietacích zariadení; produkcia filmov (nie reklamných); filmové štúdiá; poskytovanie informácií v oblasti kultúry, športu, zábavy a vzdelávania; výchovno-zábavné klubové služby; organizovanie a vedenie koncertov; organizovanie plesov; organizovanie súťaží krásy; organizovanie športových súťaží; organizovanie vedomostných súťaží; organizovanie zábavných súťaží; organizovanie kultúrnych alebo vzdelávacích výstav; organizovanie a vedenie konferencií; organizovanie a vedenie školení; organizovanie živých vystúpení; plánovanie a organizovanie večierkov; nahrávacie štúdiá (služby); reportérske služby; vydávanie textov (okrem reklamných); elektronická edičná činnosť v malom (DTP služby); online poskytovanie elektronických publikácií (bez možnosti kopírovania); online vydávanie elektronických kníh, novín a časopisov; požičovanie audiopriestrojov; organizovanie a vedenie konferencií, seminárov a tvorivých dielní (výučba) poskytovanie online prostredníctvom telekomunikačného spojenia alebo počítačovej siete; online poskytovanie digitálnej hudby (bez možnosti kopírovania); informácie o možnostiach rekreácie, zábavy, výchovy a vzdelávania poskytované online z počítačových databáz alebo internetu; tvorba rozhlasových programov; fotografické reportáže; nahrávanie videopások; vydávanie kníh; organizovanie kultúrno-spoločenských podujatí a hier (nie na reklamné účely); organizovanie vedomostných alebo zábavných súťaží prostredníctvom internetu alebo telefónov a mobilných telefónov; rozhlasová zábava; prekladateľské služby; zábavné súťažné hry; televízna zábava a súťažné hry vyžadujúce telefonickú účasť divákov; interaktívne zábavné služby s použitím mobilných telefónov; rezervácie vstupeniek na zábavné predstavenia; služby agentúr sprostredkovávajúcich divadelných, koncertných a varietných umelcov; programovacie služby týkajúce sa správ a novín na prenos prostredníctvom internetu; interaktívne a diaľkové výučbové kurzy a zasadania poskytované online prostredníctvom telekomunikačného spojenia alebo počítačovej siete, alebo poskytované inými spôsobmi; služby umelckých galérií poskytované on-line prostredníctvom telekomunikačného spojenia; organizovanie a vedenie elektronických konferencií; profesionálne neobchodné poradenské a konzultačné služby týkajúce sa služieb v triede 41 tohto zoznamu.

42 - Externé poskytovanie služieb v oblasti informačných technológií; navrhovanie a vývoj počítačového softvéru; inštalácia počítačového

softvéru; vývoj počítačového hardvéru; hosťovanie na internetových stránkach; prenájom softvéru; prenájom počítačového hardvéru; poradenské a konzultačné služby a poskytovanie informácií v oblasti informačných technológií; ochrana počítačov proti počítačovým vírusom; zhotovovanie kópií počítačových programov; prevod (konverzia) počítačových programov alebo údajov (nie fyzický); inžinierske činnosti; skúšobníctvo, overovanie a kontrola kvality; poskytovanie počítačového hardvéru a softvéru (v kaviarňach, baroch, jedálňach, bistrách, reštauráciách, espressách alebo denných baroch na prístup k internetu a jeho používanie tretími osobami); údržba a aktualizácia počítačového softvéru; počítačové programovanie; poskytovanie informácií v oblasti počítačového softvéru a hardvéru; počítačové programovanie poskytované on-line; grafické dizajnérstvo; tvorba a udržiavanie webových stránok (pre tretie osoby); uchovávanie elektronických údajov (doménových mien); poskytovanie informácií v oblasti služieb uvedených v triede 42 tohto zoznamu; poradenstvo v oblasti služieb uvedených v triede 42 tohto zoznamu on-line z počítačových báz dát alebo prostredníctvom internetu; predpovedanie počasia.

45 - Bezpečnostné služby na ochranu osôb a majetku; strážne služby; právne služby; mediálne služby; arbitrážne služby; služby v oblasti duševného vlastníctva; informačné, konzultačné a poradenské služby týkajúce sa právnych záležitostí; spravovanie autorských práv; udeľovanie licencií na počítačové programy (právne služby); správa licencií (právne služby).

(540) Šaupál

(731) SWAN Mobile, a. s., Borská 6, 841 04 Bratislava, SK;

(740) TM & PATENT ATTORNEY NEUSCHL s.r.o., Bratislava, SK;

(210) 1408-2016

(220) 22.6.2016

10(511) 9, 16, 18, 25, 28, 35, 36, 37, 38, 41, 42, 45

(511) 9 - Elektrické a elektronické komunikačné a telekomunikačné prístroje; elektrické a elektronické prístroje na spracovanie, zaznamenávanie, uchovávanie, prenos, vyhľadávanie, obnovovanie alebo príjem dát; prístroje na nahrávanie, prenos alebo reprodukciu zvuku, obrazov a kódovaných dát; televízne prístroje; hologramy; počítače; periférne zariadenia pre počítače; elektronické obvody na prenos programovaných dát; magnetické nosiče údajov (disky, pásky); magnetické karty; sťahovateľné počítačové programy; elektronické publikácie poskytované on-line z počítačových báz dát alebo z internetu (sťahovateľné); modemy; počítačový softvér na umožnenie vyhľadávania dát; digitálna hudba sťahovateľná poskytovaná z počítačových báz dát alebo z internetu; digitálna hudba sťahovateľná poskytovaná z MP3 internetových webových stránok; MP3 prehrávače; satelitné vysielacie a prijímače; elektrické vodiče a káble; odporové vodiče; elektródy; rádiové telefónne prístroje; telefóny; mobilné telefóny; a telefónne slúchadlá; časti a súčasti telefónov; adaptéry na použitie s telefónmi; nabíjačky baté-

rií na použitie s telefónmi; jednotky na upevnenie na stole alebo v aute so zabudovaným reproduktorom umožňujúce použitie telefónneho slúchadla bez držania rukami (handsfree); handsfree (slúchadlá so zabudovaným mikrofónom na telefonovanie bez držania telefónu); držiaky telefónnych prístrojov do auta; tašky, puzdrá a obaly špeciálne upravené na držanie alebo prenášanie prenosných telefónov a ich súčastí; počítačové osobné organizéry; antény; batérie, akumulátory; mikroprocesory; klávesnice; navigačné, navádzacie, monitorovacie, zameriavacie zariadenia na tvorbu máp; elektronické navigačné a zameriavacie prístroje; elektronické monitorovacie (iné než in vivo monitorovacie) prístroje; rádiové prístroje; prístroje na elektrické riadenie a testovanie (iné než in vivo testovacie); signalizačné, kontrolné a učebné prístroje a nástroje; optické a elektro-optické prístroje a nástroje; videofilm; čipové telefónne karty; exponované filmy; kreslené filmy; fotoaparáty; kamery; magnetofóny; elektrické a elektronické príslušenstvo a periférne zariadenia určené a prispôbené na použitie s počítačmi; časti a súčasti tovarov uvedených v triede 9 tohto zoznamu.

16 - Papier; kartón; lepenka; tlačoviny; periodické a neperiodické publikácie; časopisy (periodiká); noviny; knihy; prospekty; brožúry; plagáty; fotografie (tlačoviny); pohľadnice; kalendáre; katalógy; príručky; sprievodcovia (tlačené publikácie); ročenky; firemné listiny; knihárske potreby; tlačené propagačné materiály; letáky; písacie potreby; papiernický tovar; kancelárske potreby s výnimkou nábytku; paginovačky.

18 - Dáždniky a slnečníky; kufre a cestovné tašky; peňaženky; výrobky koženej galantérie; koža a imitácia kože; kožušina; koža (surovina alebo polotovary).

25 - Baretky; pokrývky hlavy; športové čiapky; šilty proti slnku (pokrývky hlavy); klobúky; čelenky (oblečenie); čiapky; odevy; obuv; tričká.

28 - Športové potreby a športová výstroj (plavecká, šermiarska, bedmintonová, horolezecká); hračky, hry; stavebnice; prístroje na hry.

35 - Poradenské a konzultačné služby v oblasti reklamy; poradenské a konzultačné služby v oblasti obchodnej administratívy; poradenské a konzultačné služby v oblasti služieb uvedených v triede 35 tohto zoznamu; poskytovanie obchodných alebo podnikateľských informácií; marketing; marketingové štúdie; obchodný alebo podnikateľský prieskum; prieskum verejnej mienky; prieskum trhu; analýzy nákladov; hospodárske (ekonomické) predpovede; správa počítačových súborov; zbieranie údajov do počítačových databáz; zoraďovanie údajov v počítačových databázach; vzťahy s verejnosťou (public relations); organizovanie obchodných alebo reklamných výstav; personálne poradenstvo; predvádzanie tovaru na reklamné účely a podporu predaja; lepenie plagátov; obchodná správa licencií výrobkov a služieb (pre tretie osoby); prezentácia výrobkov v komerčných médiách pre maloobchod; rozširovanie reklamných alebo inzertných oznamov; rozširovanie reklamných materiálov zákazníkom (letáky, prospekty, tlačoviny, vzorky); vydávanie reklamných textov; aktualizovanie reklamných materiálov; prenájom reklamných plôch; rozhlasová

reklama; reklama; on-line reklama na počítačovej komunikačnej sieti; reklama prostredníctvom mobilných telefónov; reklamné agentúry; televízna reklama; reklamné služby prostredníctvom akéhokoľvek média, prostredníctvom telefónnej siete, dátovej siete, informačnej siete, elektronickej siete, komunikačnej siete alebo počítačovej siete; poskytovanie informácií a iných informačných produktov obchodného alebo reklamného charakteru; poskytovanie multimediálnych informácií obchodného alebo reklamného charakteru; vyhľadávanie informácií v počítačových súboroch (pre tretie osoby); prenájom reklamných materiálov; obchodné sprostredkovateľské služby; spracovanie textov; vyhľadávanie sponzorov; komerčné informačné kancelárie; dražby prostredníctvom internetu; administratívne spracovanie a organizovanie zásielkových služieb; prepisovanie správ (kancelárske práce); predplatné telekomunikačných služieb (pre tretie osoby); fakturácie; fotokopírovacie služby; prehľad tlače (výstrižkové služby).

36 - Poisťovníctvo; služby v oblasti financovania; služby v oblasti peňažníctva; poisťovanie a financovanie nadobudnutia telekomunikačných prístrojov, systémov a zariadení; úverové kreditné karty (služby); úverové debetné karty (služby); poskytovanie služieb elektronického prevodu peňazí a on-line transakčných služieb; služby v oblasti bankovníctva; služby investičného a finančného manažmentu; počítačom riadené finančné služby; finančné ohodnocovania on-line; služby realitných kancelárií; správa nehnuteľností a s tým súvisiace poskytovanie informácií; poskytovanie finančných informácií; cenové ponuky (kotácie) na burzy cenných papierov; informačné služby týkajúce sa cenných papierov a akcií; maklérsstvo v oblasti cenných papierov a obligácií; organizovanie dobročinných zbierok; finančné sponzorstvo; poskytovanie informačných služieb on-line z počítačových báz dát alebo z internetu týkajúcich sa poisťovníctva, finančníctva, peňažníctva, domáceho a internetového bankovníctva o cenných papieroch a akciách, maklérsstve cenných papierov a obligáciách.

37 - Inštalácia, údržba a oprava telekomunikačných prístrojov a systémov, telefónov, mobilných telefónov a telefónnych slúchadiel, paginovacích prístrojov, rádiových telefónnych prístrojov, počítačov počítačového hardvéru, satelitných vysielateľov a prijímačov; informačné služby týkajúce sa služieb uvedených v triede 37 tohto zoznamu poskytované on-line z počítačových báz dát alebo z internetu, alebo poskytované inými spôsobmi; informačné služby týkajúce sa výstavby, údržby a opravy budov prostredníctvom telekomunikačného spojenia; informačné služby týkajúce sa údržby a opravy vozidiel prostredníctvom telekomunikačného spojenia; profesionálne neobchodné poradenské a konzultačné služby týkajúce sa inštaláčnych údržbových a opravárskych služieb v triede 37 tohto zoznamu, poskytované on-line z počítačových báz dát alebo z internetu, alebo poskytované inými spôsobmi.

38 - Telefonické služby; telekomunikačné, komunikačné, faxové a telefaxové služby; bezdrôtové vysielanie; telefonické a mobilné telefonické služby; počítačová komunikácia; poskytovanie tele-

komunikačného pripojenia do svetovej počítačovej siete; prenájom telekomunikačného zariadenia a príslušenstva; služby elektronickej pošty; prenos a príjem dát a informácií; online informačné služby týkajúce sa telekomunikácií; satelitné komunikačné služby; vysielanie a prenos rozhlasových alebo televíznych programov; videotextové a teletextové služby, služby elektronickej systému výberu a vysielania dát televíznymi káblami alebo telefónnymi linkami; odkazové videoslужby; konferenčné videoslужby; telefónne videoslужby; telekomunikácia informácií (vrátane webových stránok), počítačových programov a iných dát; poskytovanie používateľského prístupu k internetu; poskytovanie telekomunikačných pripojení k internetu alebo bázam dát; poskytovanie prístupu k internetovým stránkam s digitálnou hudbou; poskytovanie prístupu k MP3 webovým stránkam na internete; poskytovanie prístupu k elektronickej online sieti s cieľom vyhľadávať a obnovovať informácie; doručovanie digitálnej hudby telekomunikáciami; obsluha vyhľadávačov; telekomunikačné prístupové služby; spravodajské kancelárie; prenos správ a informácií o aktuálnom dianí; prenájom prístrojov, nástrojov, zariadení alebo komponentov na použitie pri poskytovaní služieb uvedených v triede 38 tohto zoznamu; poskytovanie informácií v oblasti služieb uvedených v triede 38 tohto zoznamu; poskytovanie priestoru na diskusiu na internete; poskytovanie prístupu do databáz; profesionálne neobchodné poradenské a konzultačné služby týkajúce sa komunikačných služieb v triede 38 tohto zoznamu.

41 - Vzdelávanie; zábava; informácie o možnostiach zábavy; informácie týkajúce sa výchovy, vzdelávania, zábavy, športových a kultúrnych udalostí poskytované on-line z počítačových báz dát alebo z internetu, alebo poskytované inými spôsobmi; on-line poskytovanie počítačových hier (z počítačových sietí); tvorba televíznych programov; tvorba publicistických, spravodajských, zábavných a vzdelávacích programov; nahrávanie videofilmov (nie reklamných); televízna zábava; organizovanie kultúrnych, športových, vzdelávacích a zábavných podujatí; divadelné predstavenia; tvorba divadelných alebo iných predstavení; prenájom a požičiavanie nahrávacích a premietacích zariadení; produkcia filmov (nie reklamných); filmové štúdiá; poskytovanie informácií v oblasti kultúry, športu, zábavy a vzdelávania; výchovno-zábavné klubové služby; organizovanie a vedenie koncertov; organizovanie plesov; organizovanie súťaží krásy; organizovanie športových súťaží; organizovanie vedomostných súťaží; organizovanie zábavných súťaží; organizovanie kultúrnych alebo vzdelávacích výstav; organizovanie a vedenie konferencií; organizovanie a vedenie školení; organizovanie živých vystúpení; plánovanie a organizovanie večierkov; nahrávacie štúdiá (služby); reportárske služby; vydávanie textov (okrem reklamných); elektronická edičná činnosť v malom (DTP služby); online poskytovanie elektronických publikácií (bez možnosti kopírovania); online vydávanie elektronických kníh, novín a časopisov; požičiavanie audiopriestrojov; organizovanie a vedenie konferencií, seminárov a tvorivých dielní (výuč-

ba) poskytovanie online prostredníctvom telekomunikačného spojenia alebo počítačovej siete; online poskytovanie digitálnej hudby (bez možnosti kopírovania); informácie o možnostiach rekreácie, zábavy, výchovy a vzdelávaní poskytované online z počítačových databáz alebo internetu; tvorba rozhlasových programov; fotografické reportáže; nahrávanie videopások; vydávanie kníh; organizovanie kultúrno-spoločenských podujatí a hier (nie na reklamné účely); organizovanie vedomostných alebo zábavných súťaží prostredníctvom internetu alebo telefónov a mobilných telefónov; rozhlasová zábava; prekladateľské služby; zábavné súťažné hry; televízna zábava a súťažné hry vyžadujúce telefonickú účasť divákov; interaktívne zábavné služby s použitím mobilných telefónov; rezervácie vstupeniek na zábavné predstavenia; služby agentúr sprostredkujúcich divadelných, koncertných a varietných umelcov; programovacie služby týkajúce sa správ a novín na prenos prostredníctvom internetu; interaktívne a diaľkové výučbové kurzy a zasadania poskytované online prostredníctvom telekomunikačného spojenia alebo počítačovej siete, alebo poskytované inými spôsobmi; služby umeleckých galérií poskytované on-line prostredníctvom telekomunikačného spojenia; organizovanie a vedenie elektronických konferencií; profesionálne neobchodné poradenské a konzultačné služby týkajúce sa služieb v triede 41 tohto zoznamu.

42 - Externé poskytovanie služieb v oblasti informačných technológií; navrhovanie a vývoj počítačového softvéru; inštalácia počítačového softvéru; vývoj počítačového hardvéru; hosťovanie na internetových stránkach; prenájom softvéru; prenájom počítačového hardvéru; poradenské a konzultačné služby a poskytovanie informácií v oblasti informačných technológií; ochrana počítačov proti počítačovým vírusom; zhotovovanie kópií počítačových programov; prevod (konverzia) počítačových programov alebo údajov (nie fyzický); inžinierske činnosti; skúšobníctvo, overovanie a kontrola kvality; poskytovanie počítačového hardvéru a softvéru (v kaviarňach, baroch, jedálňach, bistrách, reštauráciách, espressách alebo denných baroch na prístup k internetu a jeho používanie tretími osobami); údržba a aktualizácia počítačového softvéru; počítačové programovanie; poskytovanie informácií v oblasti počítačového softvéru a hardvéru; počítačové programovanie poskytované on-line; grafické dizajnérstvo; tvorba a udržiavanie webových stránok (pre tretie osoby); uchovávanie elektronických údajov (doménových mien); poskytovanie informácií v oblasti služieb uvedených v triede 42 tohto zoznamu; poradenstvo v oblasti služieb uvedených v triede 42 tohto zoznamu on-line z počítačových báz dát alebo prostredníctvom internetu; predpovedanie počasia.

45 - Bezpečnostné služby na ochranu osôb a majetku; strážne služby; právne služby; mediačné služby; arbitrážne služby; služby v oblasti duševného vlastníctva; informačné, konzultačné a poradenské služby týkajúce sa právnych záležitostí; spravovanie autorských práv; udeľovanie licencií na počítačové programy (právne služby); správa licencií (právne služby).

(540) TO.

- (731) SWAN Mobile, a. s., Borská 6, 841 04 Bratislava, SK;
 (740) TM & PATENT ATTORNEY NEUSCHL s.r.o., Bratislava, SK;

(210) 1424-2016

(220) 27.6.2016

10(511) 35, 36, 42

(511) 35 - Reklama; obchodný manažment; obchodná administratíva; kancelárske práce; poskytovanie obchodných alebo podnikateľských informácií; pomoc pri riadení obchodných alebo priemyselných podnikov; dražby; prieskum trhu; obchodný alebo podnikateľský prieskum; reklama; rozhlasová reklama; televízna reklama; odborné obchodné alebo podnikateľské poradenstvo; nábor zamestnancov; prenájom reklamných plôch; zoraďovanie údajov v počítačových databázach; online reklama na počítačovej komunikačnej sieti.

36 - Poisťovníctvo; finančníctvo; peňažníctvo; nehnuteľnosti (služby); prenájom nehnuteľností; sprostredkovanie (maklérstvo); realitné kancelárie; sprostredkovanie nehnuteľností; sprostredkovanie poistenia; oceňovanie nehnuteľností; finančné odhady a oceňovanie (poisťovníctvo, bankovníctvo, nehnuteľnosti); správcovstvo majetku (pre tretie osoby); financovanie (služby); správa nehnuteľností; prenájom bytov; bankové hypotéky; finančné poradenstvo; prenájom kancelárskych priestorov; poskytovanie finančných informácií prostredníctvom webových stránok.

42 - Vedecké a technologické služby a s nimi súvisiaci výskum a projektovanie; priemyselné analýzy; priemyselný výskum; navrhovanie a vývoj počítačového hardvéru a softvéru; vypracovanie stavebných výkresov; štúdie technických projektov; inžinierska činnosť; počítačové programovanie; poradenstvo v oblasti návrhu a vývoja počítačového hardvéru; obnovenie počítačových databáz; poradenstvo v oblasti počítačových programov; prenájom počítačových serverov (serverhosting); poskytovanie počítačových technológií prostredníctvom internetu (cloud computing); externé poskytovanie služieb v oblasti informačných technológií.

(540)**jaRealitka**

(591) červená, fialová

(731) jaRealitka, s.r.o., Lichardova 8508/36, 010 01 Žilina, SK;

(210) 1426-2016

(220) 27.6.2016

10(511) 35, 38, 41

(511) 35 - Reklamné služby; obchodný manažment; obchodná administratíva; kancelárske práce.
38 - Telekomunikačné služby.
41 - Výchova; vzdelávanie; zábava; športová a kultúrna činnosť.

(540)

(591) hnedá, oranžová, sivá, béžová, červená, čierna

(731) Šiesty zmysel, s.r.o., Zavorská 10/H, 917 01 Trnava, SK;

(210) 1427-2016

(220) 27.6.2016

10(511) 35, 36, 37

(511) 35 - Reklama; obchodný manažment; obchodná administratíva; kancelárske práce.
36 - Poisťovníctvo; finančníctvo; peňažníctvo; nehnuteľnosti (služby).
37 - Stavebníctvo.

(540)

(591) oranžová

(731) MB genero, s.r.o., S. Sakalovej 1301, 014 01 Bytča, SK;

(210) 1430-2016

(220) 27.6.2016

10(511) 12

(511) 12 - Pneumatiky pre kolesá vozidiel; pneumatiky na motorové vozidlá; pneumatiky; plášte pneumatík; duše pneumatík; opravárske náradie na opravu pneumatík; čalúnenie vozidiel; autá; automobilové kolesá; držiak osí kolies automobilov.

(540)

(731) GUANGZHOU FENGLI TIRE & RUBBER CO., LTD, No. 3 Wanli Road, Aotou Conghua, Guangzhou, Guangdong, CN;

(740) Hörmann Tomáš, Ing., Bratislava, SK;

(210) 1434-2016

(220) 24.6.2016

10(511) 33, 35

(511) 33 - Alkoholické nápoje okrem piva.

35 - Maloobchodné služby s alkoholickými nápojmi.

(540)

(591) modrá, biela, zlatá, béžová, hnedá, zelená, fialová

(731) PRELIKA, a. s., Prešov, Protifašistických bojovníkov 4, 080 01 Prešov, SK;

(740) FAJNOR IP s.r.o., Bratislava, SK;

(210) 1435-2016

(220) 24.6.2016

10(511) 33, 35

(511) 33 - Alkoholické nápoje okrem piva.

35 - Maloobchodné služby s alkoholickými nápojmi.

(540)



- (591) zelená, biela, zlatá, béžová, hnedá, modrá, fialová
 (731) PRELIKA, a. s., Prešov, Protifašistických bojovníkov 4, 080 01 Prešov, SK;
 (740) FAJNOR IP s.r.o., Bratislava, SK;

(210) 1436-2016

(220) 24.6.2016

10(511) 33, 35

- (511) 33 - Alkoholické nápoje okrem piva.
 35 - Maloobchodné služby s alkoholickými nápojmi.

(540)



- (591) biela, zlatá, béžová, hnedá, zelená, fialová, červená, modrá, žltá
 (731) PRELIKA, a. s., Prešov, Protifašistických bojovníkov 4, 080 01 Prešov, SK;
 (740) FAJNOR IP s.r.o., Bratislava, SK;

(210) 1440-2016

(220) 28.6.2016

10(511) 33

- (511) 33 - Vodka.

(540) **NICOLAUS PLATINUM 78 VODKA**

- (731) ST. NICOLAUS, a. s., Ul. 1. mája č. 113, 031 28 Liptovský Mikuláš, SK;

- (740) G. Lehnert, k.s, Bratislava, SK;

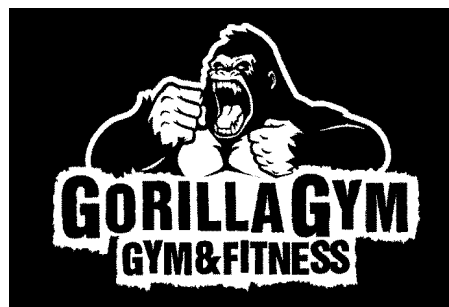
(210) 1441-2016

(220) 29.6.2016

10(511) 25, 41

- (511) 25 - Odevy; oblečenie; športové tričká, dresy; tričká; tepláky.
 41 - Fitnes kluby (zdravotné a kondičné cvičenia); organizovanie športových súťaží.

(540)



- (731) Kačmarik Martin, Poštová 9, 044 42 Rozhanovce, SK;

(210) 1443-2016

(220) 30.6.2016

10(511) 43

- (511) 43 - Ubytovacie kancelárie (hotely, penzióny); prenájom prechodného ubytovania; penzióny; hotelierske služby; reštauračné (stravovacie) služby; rezervácie prechodného ubytovania.

(540)



- (591) červená, čierna

- (731) APLEND, s.r.o., Viliama Žingora 66, 036 01 Martin, SK;

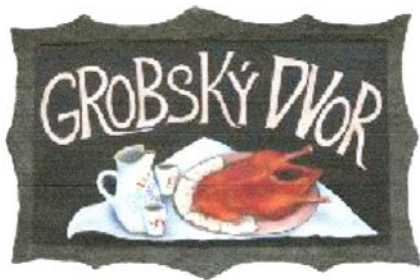
(210) 1445-2016

(220) 30.6.2016

10(511) 29, 30, 43

- (511) 29 - Mäso, ryby, hydina a zverina; mäsové výťažky; konzervované, mrazené, sušené a varené ovocie a zelenina; ovocné rôsoly, džemy, kompóty; potravinárske oleje a tuky.
 30 - Múka a obilninové výrobky; chlieb, pekárske a cukrárske výrobky.
 43 - Stravovacie služby; prechodné ubytovanie.

(540)



- (591) čierna, biela, hnedá, červená
 (731) Grobský dvor, spol. s.r.o., Vajnorská cesta 3, 900 26 Slovenský Grob, SK;
 (740) Bukovinský & Chlipala, s.r.o., Bratislava, SK;

(210) 1446-2016

(220) 30.6.2016

10(511) 16, 25, 35, 41, 42

- (511) 16 - Papier a lepenka; tlačoviny; knižárske potreby; fotografie; papiernický tovar a písacie potreby; lepidlá na kancelárske použitie alebo pre domácnosť; potreby pre umelcov; štetce; písacie stroje a kancelárske potreby (okrem nábytku); učebné a vyučovacie pomôcky (okrem prístrojov); plastové obalové materiály; typy, tlačové písmo; štočky.
 25 - Odevy, obuv a pokrývky hlavy.
 35 - Reklama; obchodný manažment; obchodná administratíva; kancelárske práce.
 41 - Výchova; vzdelávanie; zábava; športová a kultúrna činnosť.
 42 - Vedecké a technologické služby a s nimi súvisiaci výskum a projektovanie; priemyselné analýzy a priemyselný výskum; navrhovanie a vývoj počítačového hardvéru a softvéru.

(540)



- (591) biela, čierna, modrozelená
 (731) Ticketworld s.r.o., Bratislavská 87, 902 01 Pezinok, SK;
 (740) Kvasňovský Miloš, JUDr., Bratislava, SK;

(210) 1447-2016

(220) 30.6.2016

10(511) 35, 41

- (511) 35 - Online reklama na počítačovej komunikačnej sieti; podpora predaja (pre tretie osoby); zbieranie údajov do počítačových databáz; správa počítačových súborov.
 41 - Zábava poskytovaná prostredníctvom internetu; poskytovanie on-line vzdelávania z počítačových databáz alebo cez internet alebo cez extranet; elektronická edičná činnosť v malom (DTP služby); vydávanie textov a obrázkov vrátane elektronickej podoby, na iné než na reklamné účely; poskytovanie online videí bez možnosti stiahnutia.

(540)



- (591) tyrkysová, čierna
 (731) Podaj. To sp. z o.o., ul. Zielonogórska 12/47, 53-617 Wroclaw, PL;
 (740) Girmanová Zuzana, Ing., Nitra, SK;

(210) 1451-2016

(220) 1.7.2016

10(511) 16, 35

- (511) 16 - Dávkovače lepiacej pásky (kancelárske potreby); kancelárske štipce; spony na perá; zošivačky (kancelárske potreby); knižné zarážky; vodové farby (akvarely); modelovacia hlina; pripínáčky; navlhčovacie hubky (kancelárske potreby); maliarske štetce; obaly na doklady; maliarske stojany; kancelárske dierkovače; rysovacie kružidlá; korekčné laky (kancelárske potreby); tuhy do ceruziek (náplne); krieda na písanie; mechanické ceruzky; rysovacie potreby; rysovacie nástroje; puzdra na perá, perečníky; pomôcky na vymazávanie; písacie potreby; atramenty; pečiatky; rysovacie súpravy; kancelárske potreby okrem nábytku; uhol' na umelecké kreslenie; značkovacia krieda; modelovacie plastové hmoty; kancelárske sponky; záložky do kníh; palety pre maliarov; pastelky; maliarske plátna; dosky na spisy; plniace perá; rysovacie pravítka; perá (kancelárske potreby); školské potreby (papiernický tovar); podložky na písanie; lepidlá na kancelárske použitie; lepiace pásky na kancelárske použitie; štetce; orezávacie strojčky na ceruzky (neelektrické); ceruzky; zoraďovače, šanóny (na voľné listy); zoraďovače (kancelárske potreby); gumené na gumovanie; dierovačky (kancelárske potreby); navlhčovadlá (kancelárske potreby); samolepky na kancelárske použitie; gumičky (kancelárske potreby); stojany na perá a ceruzky; nože na papier (kancelárske potreby); strúhadlá na ceruzky; uholníky na rysovanie; písacie nástroje; korekčné pásky (kancelárske pomôcky); maliarske palety; značkovacie perá (papiernický tovar); polymérová modelovacia hmota.
 35 - Obchodné sprostredkovateľské služby s tovarmi uvedenými v triede 16 tohto zoznamu; maloobchodné a veľkoobchodné služby s tovarmi uvedenými v triede 16 tohto zoznamu; maloobchodné a veľkoobchodné služby s tovarmi uvedenými v triede 16 tohto zoznamu prostredníctvom internetu; kancelárie zaoberajúce sa dovozom a vývozom tovarov uvedených v triede 16 tohto zoznamu; reklama; podpora predaja (pre tretie osoby); marketing; prieskum trhu; poskytovanie poradenstva v oblasti služieb uvedených v triede 35 tohto zoznamu.

(540) Zetax

- (731) ZETAX, s.r.o., Kalvária 3, 949 01 Nitra, SK;

(210) 1453-2016

(220) 30.6.2016

10(511) 32, 35, 41, 43

(511) 32 - Pivo; sladové pivo; pivná mladinka; nealkoholické pivo; nízkoalkoholické pivo; chmeľové výťažky na výrobu piva; sladina (výluh sladu); d'umbierové pivo (zázvorové); pivá s ovocnou príchuťou; miešané nápoje z piva; kvas (nealkoholický nápoj); pivové koktaily; nealkoholické nápoje; izotonické nápoje; energetické nealkoholické nápoje; nealkoholické koktaily; príchute na výrobu nápojov; prípravky na výrobu nápojov; ovocné nektáre; mixované ovocné alebo zeleninové nápoje; nealkoholické ovocné výťažky; mušty; limonády; nealkoholické aperitívy; stolové vody; citrónády; minerálne vody (nápoje); sýtené vody; šerbety (nápoje); nealkoholické ovocné nápoje; ovocné džúsy; zeleninové džúsy (nápoje); sirupy na výrobu nápojov; sladový sirup na výrobu nápojov.

35 - Poradenské služby pri riadení obchodnej činnosti; poradenstvo pri organizovaní obchodnej činnosti; externé administratívne riadenie podnikov; obchodné poradenstvo v oblasti franchisingu; služby poskytované franchisorom, najmä pomoc pri prevádzke alebo riadení priemyselných alebo obchodných podnikov; správa spotrebiteľských vernostných programov; prezentácia výrobkov v komunikačných médiách pre maloobchod; organizovanie reklamných prezentácií výrobkov; organizovanie reklamných podujatí uvedenia nového výrobku; poskytovanie obchodných alebo podnikateľských informácií; organizovanie obchodných alebo reklamných výstav; organizovanie obchodných alebo reklamných veľtrhov; odborné obchodné poradenstvo; maloobchodné a veľkoobchodné služby s pivom, alkoholickými a nealkoholickými nápojmi a s tovarmi uvedenými v triede 32 tohto zoznamu; maloobchodné a veľkoobchodné služby so sladom, sladom na výrobu piva a liehovín, polotovarmi na výrobu piva, sladom pre zvieratá, naklíčeným sladom, nespracovanými sladovými obilninami, sladovým jačmeňom, zvyškami sladových látok používanými ako krmivo pre zvieratá, pivným jačmeňom na varenie piva, chmeľovými šiškami, chmeľovými granulami, chmeľom, múkou so zníženým obsahom bielkovín používanou pri výrobe piva, pivným octom, chemikáliami používanými pri varení piva, činidlami na čírenie piva, enzýmami pre pivovarnícky priemysel, plesňovými enzýmami na varenie piva, konzervačnými činidlami do piva, pivovarníckym obilím ako hnojivom, farbivami a pigmentmi do piva; prenájom reklamného priestoru na internete; obchodný alebo podnikateľský prieskum; reklama; marketing; obchodné sprostredkovateľské služby; predvádzanie tovaru; rozširovanie reklamných materiálov zákazníkom (letáky, prospekty, tlačoviny, vzorky); kancelárie zaoberajúce sa dovozom a vývozom; online reklama na počítačovej komunikačnej sieti; vydávanie reklamných textov; aktualizovanie reklamných materiálov; lepenie plagátov; grafická úprava tlačovín na reklamné účely; vydávanie reklamných textov; zásielkové reklamné služby; platené reklamné služby typu „klikni sem“; telemarketingové služby; prieskum trhu; prieskum verejnej mienky; zásielkové reklamné

služby; prenájom kancelárskych strojov a zariadení; prenájom predajných automatov; podpora predaja (pre tretie osoby); poradenstvo a pomoc pri riadení obchodných aktivít; obchodné alebo podnikateľské informácie; analýzy nákladov; obchodné odhady; služby porovnávania cien; obchodná správa licencií výrobkov a služieb (pre tretie osoby); zásobovacie služby pre tretie osoby (nákup tovarov a služieb pre iné podniky); tvorba reklamných filmov; vyhľadávanie informácií v počítačových súboroch (pre tretie osoby); obchodné informácie a rady spotrebiteľom; správa počítačových súborov; aranžovanie výkladov; administratívne spracovanie obchodných objednávok; zbieranie údajov do počítačových databáz; zoraďovanie údajov v počítačových databázach; obchodné sprostredkovanie služieb uvedených v triedach 35, 41 a 43 tohto zoznamu; poskytovanie rád a informácií o uvedených službách prostredníctvom komunikačných médií, elektronickej pošty, SMS správ, počítačových sietí a internetu alebo verbálne.

41 - Organizovanie predstavení (manažérske služby); živé zábavné hudobné programy; výchovno-zábavné klubové služby; karaoke služby; herne s hracími automatmi (služby); hazardné hry (herne); organizovanie lotérií; informácie o možnostiach zábavy; organizovanie hier, zábavy; varetné predstavenia; služby estrádných umelcov; organizovanie vedomostných alebo zábavných súťaží; zábava; športová a kultúrna činnosť; nočné kluby (zábava); diskotéky (služby); organizovanie súťaží krásy; plánovanie a organizovanie večierok; organizovanie a vedenie koncertov; organizovanie živých vystúpení; organizovanie stretnutí v oblasti zábavy; organizovanie športových súťaží; poskytovanie zariadení na oddych a rekreáciu; organizovanie kultúrnych alebo vzdelávacích výstav; on line poskytovanie videozáznamov (bez možnosti kopírovania); on line poskytovanie elektronických publikácií (bez možnosti kopírovania); on line poskytovanie počítačových hier (z počítačových sietí); on line poskytovanie digitálnej hudby (bez možnosti kopírovania); fotografické reportáže; fotografovanie; reportérske služby; elektronická edičná činnosť v malom (DTP služby); písanie textov (okrem reklamných); vydávanie textov (okrem reklamných); formátovanie textov (nie na reklamné účely); tvorba rozhlasových a televíznych programov; nahrávanie videopások; strihanie videopások; výchova; vzdelávanie; služby agentúr ponúkajúcich vstupenky na zábavné podujatia; rezervácie vstupeniek na zábavné predstavenia; poskytovanie rád a informácií o uvedených službách prostredníctvom komunikačných médií, elektronickej pošty, SMS, počítačových sietí a internetu alebo verbálne.

43 - Pivárne (služby); bary (služby); rýchle občerstvenie (snackbary); kaviarne; samoobslužné jedálne; reštauračné (stravovacie) služby; závodné jedálne; dodávanie hotových jedál a nápojov na objednávku (ketering); hotelierske služby; rezervácie prechodného ubytovania; rezervácie ubytovania v hotloch; rezervácie ubytovania v penziónoch; penzióny; motely (služby); ubytovanie kancelárie (hotely, penzióny); turistické ubytovanie; prenájom prechodného ubytovania; požičkovanie prístrojov na prípravu jedál; prenájom za-

riadení na výdaj nápojov; prenájom prenosných stavieb; poskytovanie pozemkov pre kempingy; požičiavanie stoličiek, stolov, obrusov a nápojového skla; poskytovanie rád a informácií o uvedených službách prostredníctvom komunikačných médií, elektronickej pošty, SMS, počítačových sietí a internetu alebo verbálne.

(540)

Pohostinstvo'73

(591) červená, modrá

(731) Heineken Slovensko, a.s., Novozámocká 2, 947 01 Hurbanovo, SK;

(740) Porubčan Róbert, Ing., Ivanka pri Dunaji, SK;

(210) 1454-2016

(220) 30.6.2016

10(511) 32, 35, 41, 43

(511) 32 - Pivo; sladové pivo; pivná mladinka; nealkoholické pivo; nízkoalkoholické pivo; chmeľové výťažky na výrobu piva; sladina (výluh sladu); d'umbierové pivo (zázvorové); piva s ovocnou príchuťou; miešané nápoje z piva; kvas (nealkoholický nápoj); pivové koktaily; nealkoholické nápoje; izotonické nápoje; energetické nealkoholické nápoje; nealkoholické koktaily; príchute na výrobu nápojov; prípravky na výrobu nápojov; ovocné nektáre; mixované ovocné alebo zeleninové nápoje; nealkoholické ovocné výťažky; mušty; limonády; nealkoholické aperitívy; stolové vody; citrónády; minerálne vody (nápoje); sýtené vody; šerbety (nápoje); nealkoholické ovocné nápoje; ovocné džúsy; zeleninové džúsy (nápoje); sirupy na výrobu nápojov; sladový sirup na výrobu nápojov.

35 - Poradenské služby pri riadení obchodnej činnosti; poradenstvo pri organizovaní obchodnej činnosti; externé administratívne riadenie podnikov; obchodné poradenstvo v oblasti franchisingu; služby poskytované franchisorom, najmä pomoc pri prevádzke alebo riadení priemyselných alebo obchodných podnikov; správa spotrebiteľských vernostných programov; prezentácia výrobkov v komunikačných médiách pre maloobchod; organizovanie reklamných prezentácií výrobkov; organizovanie reklamných podujatí uvedenia nového výrobku; poskytovanie obchodných alebo podnikateľských informácií; organizovanie obchodných alebo reklamných výstav; organizovanie obchodných alebo reklamných veľtrhov; odborné obchodné poradenstvo; maloobchodné a veľkoobchodné služby s pivom, s alkoholickými a nealkoholickými nápojmi a s tovarmi uvedenými v triede 32 tohto zoznamu; maloobchodné a veľkoobchodné služby so sladom, sladom na výrobu pi va a liehovín, polotovarmi na výrobu piva, sladom pre zvieratá, naklíčeným sladom, nespracovanými sladovými obilninami, sladovým jačmeňom, zvyškami sladových látok používanými ako krmivo pre zvieratá, pivným jačmeňom na varenie piva, chmeľovými šiškami, chmeľovými granulami, chmeľom, múkou so zníženým obsahom bielkovín používanou pri výrobe piva, pivným octom, chemikáliami používanými pri varení piva, činidlami na čírenie piva, enzý-

mami pre pivovarnícky priemysel, plesňovými enzýmami na varenie piva, konzervačnými činidlami do pi va, pivovarníckym obilím ako hnojivom, farbivami a pigmentmi do piva; prenájom reklamného priestoru na internete; obchodný alebo podnikateľský prieskum; reklama; marketing; obchodné sprostredkovateľské služby; predvádzanie tovaru; rozširovanie reklamných materiálov zákazníkom (letáky, prospekty, tlačoviny, vzorky); kancelárie zaoberajúce sa dovozom a vývozom; online reklama na počítačovej komunikačnej sieti; vydávanie reklamných textov; aktualizovanie reklamných materiálov; lepenie plagátov; grafická úprava tlačovín na reklamné účely; vydávanie reklamných textov; zásielkové reklamné služby; platené reklamné služby typu „klikni sem“; telemarketingové služby; prieskum trhu; prieskum verejnej mienky; zásielkové reklamné služby; prenájom kancelárskych strojov a zariadení; prenájom predajných automatov; podpora predaja (pre tretie osoby); poradenstvo a pomoc pri riadení obchodných aktivít; obchodné alebo podnikateľské informácie; analýzy nákladov; obchodné odhady; služby porovnávania cien; obchodná správa licencií výrobkov a služieb (pre tretie osoby); zásobovacie služby pre tretie osoby (nákup tovarov a služieb pre iné podniky); tvorba reklamných filmov; vyhľadávanie informácií v počítačových súboroch (pre tretie osoby); obchodné informácie a rady spotrebiteľom; správa počítačových súborov; aranžovanie výkladov; administratívne spracovanie obchodných objednávok; zbieranie údajov do počítačových databáz; zoraďovanie údajov v počítačových databázach; obchodné sprostredkovanie služieb uvedených v triedach 35, 41 a 43 tohto zoznamu; poskytovanie rád a informácií o uvedených službách prostredníctvom komunikačných médií, elektronickej pošty, SMS správ, počítačových sietí a internetu alebo verbálne.

41 - Organizovanie predstavení (manažérske služby); živé zábavné hudobné programy; výchovno-zábavné klubové služby; karaoke služby; herne s hracími automatmi (služby); hazardné hry (herne); organizovanie lotérií; informácie o možnostiach zábavy; organizovanie hier, zábavy; varetné predstavenia; služby estrádnych umelcov; organizovanie vedomostných alebo zábavných súťaží; zábava; športová a kultúrna činnosť; nočné kluby (zábava); diskotéky (služby); organizovanie súťaží krásy; plánovanie a organizovanie večierok; organizovanie a vedenie koncertov; organizovanie živých vystúpení; organizovanie stretnutí v oblasti zábavy; organizovanie športových súťaží; poskytovanie zariadení na oddych a rekreáciu; organizovanie kultúrnych alebo vzdelávacích výstav; on line poskytovanie videozáznamov (bez možnosti kopírovania); on line poskytovanie elektronických publikácií (bez možnosti kopírovania); on line poskytovanie počítačových hier (z počítačových sietí); on line poskytovanie digitálnej hudby (bez možnosti kopírovania); fotografické reportáže; fotografovanie; reportérske služby; elektronická edičná činnosť v malom (DTP služby); písanie textov (okrem reklamných); vydávanie textov (okrem reklamných); formátovanie textov (nie na reklamné účely); tvorba rozhlasových a televíznych programov; nahrávanie video-

pások; strihanie videopások; výchova; vzdelávanie; služby agentúr ponúkajúcich vstupenky na zábavné podujatia; rezervácie vstupeniek na zábavné predstavenia; poskytovanie rád a informácií o uve dených službách prostredníctvom komunikačných médií, elektronickej pošty, SMS, počítačových sietí a internetu alebo verbálne.

43 - Pivárne (služby); bary (služby); rýchle občerstvenie (snackbary); kaviarne; samoobslužné jedálne; reštauračné (stravovacie) služby; závodné jedálne; dodávanie hotových jedál a nápojov na objednávku (katering); hotelierske služby; rezervácie prechodného ubytovania; rezervácie ubytovania v hoteloch; rezervácie ubytovania v penziónoch; penzióny; motely (služby); ubytovacie kancelárie (hotely, penzióny); turistické ubytovanie; prenájom prechodného ubytovania; požičiavanie prístrojov na prípravu jedál; prenájom zariadení na výdaj nápojov; prenájom prenosných stavieb; poskytovanie pozemkov pre kempingy; požičiavanie stoličiek, stolov, obrusov a nápojového skla; poskytovanie rád a informácií o uvedených službách prostredníctvom komunikačných médií, elektronickej pošty, SMS, počítačových sietí a internetu alebo verbálne.

(540) ZLATÝ BAŽANT '73

(731) Heineken Slovensko, a. s., Novozámocká 2, 947 01 Hurbanovo, SK;

(740) Porubčan Róbert, Ing., Ivanka pri Dunaji, SK;

(210) 1455-2016

(220) 30.6.2016

10(511) 32, 35, 41, 43

(511) 32 - Pivo; sladové pivo; pivná mladinka; nealkoholické pivo; nízkoalkoholické pivo; chmeľové výťažky na výrobu piva; sladina (výluh sladu); Ľumbierové pivo (zázvorové); piva s ovocnou príchuťou; miešané nápoje z piva; kvas (nealkoholický nápoj); pivové koktaily; nealkoholické nápoje; izotonické nápoje; energetické nealkoholické nápoje; nealkoholické koktaily; príchute na výrobu nápojov; prípravky na výrobu nápojov; ovocné nektáre; mixované ovocné alebo zeleninové nápoje; nealkoholické ovocné výťažky; mušty; limonády; nealkoholické aperitívy; stolové vody; citrónády; minerálne vody (nápoje); sytené vody; šerbety (nápoje); nealkoholické ovocné nápoje; ovocné džúsy; zeleninové džúsy (nápoje); sirupy na výrobu nápojov; sladový sirup na výrobu nápojov.

35 - Poradenské služby pri riadení obchodnej činnosti; poradenstvo pri organizovaní obchodnej činnosti; externé administratívne riadenie podnikov; obchodné poradenstvo v oblasti franchisingu; služby poskytované franchisorom, najmä pomoc pri prevádzke alebo riadení priemyselných alebo obchodných podnikov; správa spotrebiteľských vernostných programov; prezentácia výrobkov v komunikačných médiách pre maloobchod; organizovanie reklamných prezentácií výrobkov; organizovanie reklamných podujatí uvedenia nového výrobku; poskytovanie obchodných alebo podnikateľských informácií; organizovanie obchodných alebo reklamných výstav; organizovanie obchodných alebo reklamných veľtrhov; odborné obchodné poradenstvo; maloob-

chodné a veľkoobchodné služby s pivom, s alkoholickými a nealkoholickými nápojmi a s tovarmi uvedenými v triede 32 tohto zoznamu; maloobchodné a veľkoobchodné služby so sladom, sladom na výrobu piva a liehovín, polotovarmi na výrobu piva, sladom pre zvieratá, nakličeným sladom, nespracovanými sladovými obilninami, sladovým jačmeňom, zvyškami sladových látok používanými ako krmivo pre zvieratá, pivným jačmeňom na varenie piva, chmeľovými šiškami, chmeľovými granulami, chmeľom, múkou so zníženým obsahom bielkovín používanou pri výrobe piva, pivným octom, chemikáliami používanými pri varení piva, činidlami na čistenie piva, enzýmami pre pivovarnícky priemysel, plesňovými enzýmami na varenie piva, konzervačnými činidlami do piva, pivovarníckym obilím ako hnojivom, farbivami a pigmentmi do piva; prenájom reklamného priestoru na internete; obchodný alebo podnikateľský prieskum; reklama; marketing; obchodné sprostredkovateľské služby; predvádzanie tovaru; rozširovanie reklamných materiálov zákazníkom (letáky, prospekty, tlačoviny, vzorky); kancelárie zaoberajúce sa dovozom a vývozom; online reklama na počítačovej komunikačnej sieti; vydávanie reklamných textov; aktualizovanie reklamných materiálov; lepenie plagátov; grafická úprava tlačovín na reklamné účely; vydávanie reklamných textov; zásielkové reklamné služby; platené reklamné služby typu „klikni sem“; telemarketingové služby; prieskum trhu; prieskum verejnej mienky; zásielkové reklamné služby; prenájom kancelárskych strojov a zariadení; prenájom predajných automatov; podpora predaja (pre tretie osoby); poradenstvo a pomoc pri riadení obchodných aktivít; obchodné alebo podnikateľské informácie; analýzy nákladov; obchodné odhady; služby porovnávania cien; obchodná správa licencií výrobkov a služieb (pre tretie osoby); zásobovacie služby pre tretie osoby (nákup tovarov a služieb pre iné podniky); tvorba reklamných filmov; vyhľadávanie informácií v počítačových súboroch (pre tretie osoby); obchodné informácie a rady spotrebiteľom; správa počítačových súborov; aranžovanie výkladov; administratívne spracovanie obchodných objednávok; zbieranie údajov do počítačových databáz; zoraďovanie údajov v počítačových databázach; obchodné sprostredkovanie služieb uvedených v triedach 35, 41 a 43 tohto zoznamu; poskytovanie rád a informácií o uvedených službách prostredníctvom komunikačných médií, elektronickej pošty, SMS správ, počítačových sietí a internetu alebo verbálne.

41 - Organizovanie predstavení (manažérske služby); živé zábavné hudobné programy; výchovno-zábavné klubové služby; karaoke služby; herne s hracími automatmi (služby); hazardné hry (herne); organizovanie lotérií; informácie o možnostiach zábavy; organizovanie hier, zábavy; vrietné predstavenia; služby estrádných umelcov; organizovanie vedomostných alebo zábavných súťaží; zábava; športová a kultúrna činnosť; nočné kluby (zábava); diskotéky (služby); organizovanie súťaží krásy; plánovanie a organizovanie večierok; organizovanie a vedenie koncertov; organizovanie živých vystúpení; organizovanie stretnutí v oblasti zábavy; organizovanie športových

súťaží; poskytovanie zariadení na oddych a rekreáciu; organizovanie kultúrnych alebo vzdelávacích výstav; on line poskytovanie videozáznamov (bez možnosti kopírovania); on line poskytovanie elektronických publikácií (bez možnosti kopírovania); on line poskytovanie počítačových hier (z počítačových sietí); on line poskytovanie digitálnej hudby (bez možnosti kopírovania); fotografické reportáže; fotografovanie; reportérske služby; elektronická edičná činnosť v malom (DTP služby); písanie textov (okrem reklamných); vydávanie textov (okrem reklamných); formátovanie textov (nie na reklamné účely); tvorba rozhlasových a televíznych programov; nahrávanie videopások; strihanie videopások; výchova; vzdelávanie; služby agentúr ponúkajúcich vstupenky na zábavné podujatia; rezervácie vstupeniek na zábavné predstavenia; poskytovanie rád a informácií o uve dených službách prostredníctvom komunikačných médií, elektronickej pošty, SMS, počítačových sietí a internetu alebo verbálne.

43 - Pivárne (služby); bary (služby); rýchle občerstvenie (snackbary); kaviarne; samoobslužné jedálne; reštauračné (stravovacie) služby; závodné jedálne; dodávanie hotových jedál a nápojov na objednávku (katering); hotelierske služby; rezervácie prechodného ubytovania; rezervácie ubytovania v hot eloch; rezervácie ubytovania v penziónoch; penzióny; motely (služby); ubytovacie kancelárie (hotely, penzióny); turistické ubytovne; prenájom prechodného ubytovania; požičiavanie prístrojov na prípravu jedál; prenájom zariadení na výdaj nápojov; prenájom prenosných stavieb; poskytovanie pozemkov pre kempingy; požičiavanie stoličiek, stolov, obrusov a nápojového skla; poskytovanie rád a informácií o uve dených službách prostredníctvom komunikačných médií, elektronickej pošty, SMS, počítačových sietí a internetu alebo verbálne.

(540)



(591) béžová, červená, modrá, zlatá

(731) Heineken Slovensko, a. s., Novozámocká 2, 947 01 Hurbanovo, SK;

(740) Porubčan Róbert, Ing., Ivanka pri Dunaji, SK;

(210) 1458-2016

(220) 4.7.2016

10(511) 29, 30

(511) 29 - Mliečne výrobky.

30 - Zmrzliny, pekárske a cukrárske výrobky.

(540)



(591) tmavohnedá, svetlohnedá

(731) Kurtovič Hasan, Mičurova 369, 014 01 Bytča, SK;

(210) 1459-2016

(220) 4.7.2016

10(511) 16, 25, 41

(511) 16 - Časové rozvrhy (tlačoviny); grafické vzory (tlačoviny); grafické znaky; háčky papiera; katalógy; krajčírské strihy; lepenkové alebo papierové obaly na fľaše; letáky; nákresy; obálky na dokumenty (papiernický tovar); obálky (papiernický tovar); obaly (papiernický tovar); obaly na doklady; obaly na súpravy písacích potrieb; obrazy (maľby) zarámované alebo nezarámované; obrazy; oznámenia (papiernický tovar); papier; pečate; pečiatky (s adresnými údajmi); pečiatky; perá (kancelárske potreby); plagáty; podklady na tlačenie, nie textilné; príručky; samolepky (papiernický tovar); samolepky pre domácnosť a kancelárske použitie; tlačené poukážky; tlačivá (formuláre); tlačoviny; typy, tlačové písmo; výšivkové vzory; zoznamy.

25 - Body (spodná bielizeň); čiapky; dámske nohavičky; klobúky; kostýmy, obleky; legíny; oblečenie; obuv; odevy z imitácií kože; odevy; plavky; podprsenky; pokrývky hlavy; sukne; šaty; športová obuv; športové tielka; športové tričká, dresy; telocvičné úbory; topánky na šport; topánky; tričká.

41 - Akadémie (vzdelávanie); diskotéky (služby); fitness kluby (zdravotné a kondičné cvičenia); formátovanie textov (nie na reklamné účely); fotografovanie; individuálne vyučovanie; informácie o výchove a vzdelávaní; korešpondenčné vzdelávacie kurzy; kurzy telesného cvičenia; organizovanie a vedenie koncertov; organizovanie módnych prehliadok na zábavné účely; organizovanie plesov; organizovanie predstavení (manažérske služby); organizovanie súťaží krásy; organizovanie športových súťaží; organizovanie živých vystúpení; písanie textov scenárov nie na reklamné účely; písanie textov; plánovanie a organizovanie večierkov; rezervácie vstupeniek na zábavné predstavenia; služby poskytované prázdninovými tábormi (zábava); školenia; tábory na športové sústredenia; televízna zábava; tvorba divadelných alebo iných predstavení; vydávanie textov (okrem reklamných); výchovno-zábavné klubové služby; vyučovanie; zábava; zábavné predstavenia.

(540)



(731) Gromová Kristína, Poluvsie 120, 972 16 Poluvsie, SK;

(210) 1460-2016

(220) 4.7.2016

10(511) 41, 43

(511) 41 - Zábava; diskotéky (služby); organizovanie živých vystúpení; plánovanie a organizovanie večierok; nočné kluby (zábava); organizovanie a vedenie koncertov; služby diskžokejov.

43 - Reštauračné (stravovacie) služby; rýchle občerstvenie (snackbary); bary (služby).

(540)



(731) SLOVFLOT s. r. o., Grösslingová 5, 811 09 Bratislava, SK;

(740) Bartošík Šváby s.r.o., Bratislava, SK;

(210) 1462-2016

(220) 1.7.2016

10(511) 19

(511) 19 - Obklady stien a priečok (nekovové); nekovové obkladačky; dlažby (nekovové); kameň; kamenniny pre stavebníctvo.

(540)



(591) červená, biela

(731) AT Europe s. r. o., Prievozská 4D, 821 09 Bratislava, SK;

(740) Advokátska kancelária Lucia Karkesová s. r. o., Bratislava, SK;

(210) 1470-2016

(220) 6.7.2016

10(511) 6, 19

(511) 6 - Kovové koše; kovové stĺpy; pružiny (železiarsky tovar); kovové pletivo; kovové ploty; háčiky. 19 - Kameň.

(540)



(591) modrá, sivá

(731) Milan Lemon - CLIENT CAR, Medvedzie 145/21-15, 027 44 Tvrdošín, SK;

(740) Plevík Ivan, Tvrdošín, SK;

(210) 1471-2016

(220) 7.7.2016

10(511) 10

(511) 10 - Ultrazvukové diagnostické prístroje na veterinárne použitie.

(540) CySca

(731) Cymedica Holding, s.r.o., Pod nádražím 308/24, 268 01 Hořovice, CZ;

(740) JUDr. Ludmila Lorencová s.r.o., Bratislava, SK;

(210) 1472-2016

(220) 7.7.2016

10(511) 41

(511) 41 - Organizovanie športových súťaží.

(540)



(591) purpurová (CMYK 7/100/78/1), čierna (CMYK 0/0/0/100), žltá (CMYK 3/10/92/0), sivá (CMYK 6/3/3/0)

(731) Kizak Tomáš, Košická 24, 066 01 Humenné, SK;

(210) 1474-2016

(220) 7.7.2016

10(511) 13, 25, 35, 38, 39, 41, 45

(511) 13 - Acetyl nitrocelulózy; delové lafety; nábojnice; dusičnan amónny (výbušniny); rozbušky; motorizované zbrane; plynové zbrane (slzotvorný plyn); strelné zbrane; kefy na čistenie strelných zbraní; ohňostroje; delostrelecké zbrane; balistické zbrane; zariadenia na plnenie nábojnícových pásov; bengálske ohne; detonačné zátky; nábojnice; delá, kanóny; hlavne pušiek; pušky; náboje; zariadenia na napĺňanie nábojníc; sumky (puzdra na náboje); lovecké zbrane; munícia, strelivo; úderníky strelných zbraní; prachovnice; strelná bavlna; závery strelných zbraní; dynamit; puzdra na

pušky; trhaviny, výbušniny; signálne rakety; strelné zbrane; pažby; zameriavacie zrkadlá na pušky; spúšte strelných zbraní; olovené broky do loveckých zbraní; munícia do strelných zbraní; raketomety; zapaľovače ženijnej munície; míny (výbušniny); guľomety; mínomety (strelné zbrane); granáty, delové strely; pištole; pušný prach; strelný prach; projektily (zbrane); samozápalné látky; pyrotechnické výrobky; revolvery; kolískové čapy na ťažké palné zbrane; podstavce pod strelné zbrane; zameriavacie zariadenia na strelné zbrane okrem ďalekohľadov; vzduchové pištole (zbrane); zapaľovače munície; výbušné nálož; zápalné šnúry; náplečné pásy na náboje; výstražné strely v hmle; zameriavacie zariadenia na delá, okrem ďalekohľadov; delobuchy (nie hračky); vybuchujúce kapsule (nie hračky); rakety (strely); harpúny (zbrane); tlmiče na zbrane; bojové vozidlá; petardy; spreje na osobnú obranu; opasky na náboje; nabíjací pás na automatické zbrane; torpéda; krátke strelné zbrane; ručné granáty; signálne pištole.

25 - Protišmykové pomôcky na obuv; oblečenie pre motoristov; obuv; sandále na kúpanie; obuv na kúpanie; pančuchy; pančuchy absorbujúce pot; spodné časti pančúch; baretky; pracovné plášte; boa (ozdoba z peria alebo kožušiny na ovinutie okolo krku); čiapky; pleteniny; vysoká obuv; nízke čizmy; špičky na obuv; potné vložky; ramienka na dámsku bielizeň; šnurovacie topánky; goliere (časti odevov); pletené šály; krátke kabátiky; pánske spodky; priliehavé čiapky; živôtky, korzety (spodná bielizeň); spodná bielizeň; kapucne (časti odevov); klobúkové kostry; šilty; opasky (časti odevov); pletené šatky; župany; svetre; pulóvre; rúcha, ornáty; ponožky; pánske podväzky; podväzky; podväzky na pančuchy; sáry čižiem; vložky do topánok; košeľe; náprsenky; košeľe s krátkym rukávom; odevy; oblečenie; klobúky; pokrývky hlavy; kovové časti na obuv; kožušiny (oblečenie); snímateľné goliere; pančuškové nohavice; kombinézy na vodné lyžovanie; kombinézy (oblečenie); spodná bielizeň pohlcujúca pot; korzety; kostýmy, obleky; konfekcia (odevy); detské nohavičky (bielizeň); chrániče uší proti chladu (pokrývky hlavy); kravaty; zvršky topánok; gamaše; jazdecké krátke nohavice; nohavice; cyklistické oblečenie; vrchné ošatenie; rukavice; hotové podšívky (časti odevov); šatky, šály; šerpy; pleteniny (oblečenie); košeľové sedlá; plátenná obuv; kožušinové štóly; futbalová obuv (kopačky); cylindre (klobúky); gabardénové plášte; korzety (spodná bielizeň); šnurovačky; galoše; vesty; pružné pásky na gamaše; závoje, čepce (časti rehoľných odevov); gymnastické cvičky; kabáty; nepremokavé odevy; legíny; pleteniny (oblečenie); sukne; oblečenie pre bábätká; livreje; športové tričká, dresy; manžety (časti odevov); zástery; rukávniky; manipuly (časti kňazského rúcha); palčiaky; mitry (pokrývky hlavy); papuče; peleríny; kožušiny kabáty; plážové oblečenie; plážová obuv; vrecká na odevy; pyžamá; šaty; dreváky; sandále; pánske spodky; podprsenky; zvrchníky; kabátiky; podpätky na obuv; tógy; lemy na podrážky obuvi (rámy); uniformy; bundy; saká; papierové odevy; závoje; kúpacie čiapky; plavky (pánske); plavky; kúpacie plášte; podbradníky, nie papierové; po-

došvy na obuv; topánky; podpätky; topánky na šport; nánožníky, nie elektricky vyhrievané; štuple na kopačky; športová obuv; členky (oblečenie); parky (teplé krátke kabáty s kapucňou); spodničky; lyžiarska obuv; kombiné (spodná bielizeň); body (spodná bielizeň); šatky na krk; telocvičné úbory; odevy z imitácií kože; kožené odevy; mantily; maškarné kostýmy; sári; tričká; turbany; šály uviazané pod krkom; sprchovacie čiapky; vesty pre rybárov; opasky na doklady a peniaze (časti odevov); vreckovky do saka; papierové klobúky (oblečenie); masky na spanie; nohavicové sukne; pončá; sarongy (veľké šatky na odievanie); lyžiarske rukavice; legínsy; šatové sukne; šilty (pokrývky hlavy); dámske nohavičky; športové tielka; „valenky“ (ruské plstené čizmy); alby (liturgické rúcha); členkové topánky; ponožky pohlcujúce pot.

35 - Pomoc pri riadení obchodnej činnosti; poskytovanie obchodných alebo podnikateľských informácií; lepenie plagátov; kancelárie zaoberajúce sa dovozom a vývozom; komerčné informačné kancelárie; analýzy nákladov; rozširovanie reklamných oznamov; fotokopírovacie služby; sprostredkovateľne práce; prenájom kancelárskych strojov a zariadení; účtovníctvo; vedenie účtovných kníh; zostavovanie výpisov z účtov; obchodné alebo podnikové audity (revízia účtov); poradenstvo pri organizovaní a riadení obchodnej činnosti; personálne poradenstvo; poradenstvo pri riadení podnikov; písanie na stroji; predvádzanie tovaru; rozširovanie reklamných materiálov zákaznikom (letáky, prospekty, tlačoviny, vzorky); pomoc pri riadení obchodných alebo priemyselných podnikov; rozmnožovanie dokumentov; aktualizovanie reklamných materiálov; rozširovanie vzoriek tovarov; odborné posudky efektívnosti podnikov; dražby; prieskum trhu; obchodné odhady; obchodný alebo podnikateľský prieskum; prenájom reklamných materiálov; poradenstvo pri organizovaní obchodnej činnosti; vydávanie reklamných textov; reklama; rozhlasová reklama; obchodný alebo podnikateľský výskum; vzťahy s verejnosťou (public relations); stenografické služby; televízna reklama; prepisovanie správ (kancelárske práce); aranžovanie výkladov; reklamné agentúry; poradenské služby pri riadení obchodnej činnosti; predvádzanie (služby modeliek) na reklamné účely a podporu predaja; marketingový prieskum; správa počítačových súborov; odborné obchodné alebo podnikateľské poradenstvo; hospodárske (ekonomické) predpovede; organizovanie obchodných alebo reklamných výstav; obchodné alebo podnikateľské informácie; prieskum verejnej mienky; príprava miezd a výplatných listín; nábor zamestnancov; služby poskytované pri premiestňovaní podnikov; prenájom reklamných plôch; podpora predaja (pre tretie osoby); sekretárske služby; vypracovanie daňových priznaní; odkazovacie telefónne služby (pre neprítomných predplatiteľov); spracovanie textov; služby predplácania novin a časopisov (pre tretie osoby); zásielkové reklamné služby; administratívna správa hotelov; odborné obchodné riadenie umeleckých činností; zbieranie údajov do počítačových databáz; zoraďovanie údajov v počítačových databázach; organizovanie obchodných alebo reklamných veľtrhov; prenájom foto-

kopírovacích strojov; on line reklama na počítačovej komunikačnej sieti; zásobovacie služby pre tretie osoby (nákup tovarov a služieb pre iné podniky); vyhľadávanie informácií v počítačových súboroch (pre tretie osoby); prenájom reklamného času v komunikačných médiách; prehľad tlače (výstrižkové služby); prenájom predajných automatov; výber zamestnancov pomocou psychologických testov; služby porovnávanie cien; prezentácia výrobkov v komunikačných médiách pre maloobchod; obchodné informácie a rady spotrebiteľom; predplatné telekomunikačných služieb (pre tretie osoby); administratívne spracovanie obchodných objednávok; obchodná správa licencií výrobkov a služieb (pre tretie osoby); subdodávateľské služby (obchodné služby); fakturácie; písanie reklamných textov; zostavovanie štatistík; grafická úprava tlačovín na reklamné účely; vyhľadávanie sponzorov; organizovanie módnych prehliadok na podporu predaja; tvorba reklamných filmov; obchodný manažment pre športovcov; marketing; telemarketingové služby; maloobchodné alebo veľkoobchodné služby s farmaceutickými, zverolekáorskými a zdravotníckymi prípravkami a s lekáorskými potrebami; prenájom predajných stánkov; poskytovanie obchodných alebo podnikateľských kontaktných informácií; optimalizácia internetových vyhľadávačov na podporu predaja; pripomínanie stretnutí (kancelárske práce); správa spotrebiteľských vernostných programov; písanie textov scenárov na reklamné účely.

38 - Rozhlasové vysielanie; posielanie správ; televízne vysielanie; posielanie telegramov; telegrafné služby; telegrafická komunikácia; telefonické služby; telefonická komunikácia; telexové služby; spravodajské kancelárie; vysielanie káblovej televízie; komunikácia mobilnými telefónmi; komunikácia prostredníctvom počítačových terminálov; prenos správ a obrazových informácií prostredníctvom počítačov; elektronická pošta; faxové prenosy; informácie v oblasti telekomunikácií; výzvy (rádiom, telefónom alebo inými elektronickými komunikačnými prostriedkami); prenájom prístrojov na prenos správ; komunikácia prostredníctvom optických sietí; prenájom faxových prístrojov; prenájom modemov; prenájom telekomunikačných prístrojov; prenájom telefónov; prenos signálu prostredníctvom satelitu; elektronické zobrazovacie tabule (telekomunikačné služby); poskytovanie telekomunikačného pripojenia do svetovej počítačovej siete; služby vstupu do telekomunikačných sietí (smerovanie a pripájanie); telekonferenčné služby; poskytovanie užívateľského prístupu do svetovej počítačovej siete; prenájom prístupového času do svetových počítačových sietí; poskytovanie telekomunikačných kanálov na telenákupy; poskytovanie priestoru na diskusiu na internete; poskytovanie prístupu do databáz; hlasová odkazová služba; on line posielanie pohľadníc; prenos digitálnych súborov; bezdrôtové vysielanie; videokonferenčné služby; poskytovanie diskusných fór on line; kontinuálny prenos dát (streaming); rádiová komunikácia; prenos videonahrávok na objednávku.

39 - Sprevádzanie turistov; zásobovanie vodou; letecká doprava; prevoz sanitkou; odťahovanie vozidiel pri poruchách a nehodách; prenájom automobilov; automobilová doprava; autobusová doprava; výletné lode (služby); prenajímanie plavidiel (člnov, lodí); lámánie ľadu; kamiónová nákladná doprava; zachraňovanie lodí; vykladanie lodného nákladu; dovoz, doprava; železničná doprava; prenájom koní; doručovanie balíkov; nosenie batožín; balenie tovarov; sprostredkovanie námornej dopravy; organizovanie turistických plavieb; turistické prehliadky (doprava); vykladanie nákladov; doručovanie tovarov; skladovanie tovarov (úschova); rozvod vody; rozvod elektriny; obsluhovanie prieplovových vrát; parkovanie automobilov (služby); skladovanie; uskladňovanie; prenájom skladísk; lodná trajektová doprava; riečna doprava; lodná preprava tovaru; prenájom dopravných prostriedkov; prenájom garáží; doprava ropovodom; prenájom miest na parkovanie; prenájom chladiarenských zariadení; prenájom vozidiel; prenájom osobných vagónov; prenájom nákladných vagónov; doprava nábytku; doprava, preprava; lodná doprava; organizovanie zájazdov; osobná doprava; pilotovanie (riadenie lietadiel); remorkáž; uvoľňovanie uviaznutých lodí; rezervácie miesteniek na cestovanie; záchranné služby; taxislužba; električková doprava; expedičné služby; námorná doprava; doprava pancierovými vozidlami; doprava cestujúcich; doprava a skladovanie odpadu; sťahovanie; úschova lodí a člnov; sprostredkovanie nákladnej dopravy; sprostredkovanie dopravy; služby vodičov; doručovacie služby (správy alebo tovar); informácie o skladovaní; informácie o možnosťach dopravy; prenájom potápačských zvonov; požičiavanie potápačských skafandrov; prenájom skladovacích kontajnerov; požičiavanie nosičov na automobily; záchranné služby v doprave; rezervácie dopravy; rezervácie zájazdov; podmorské záchranné práce; balenie tovarov; doručovacie služby; doručovanie novin a časopisov; distribúcia tovarov na dobierku; distribúcia energie; prenájom pretekárskych vozidiel; prenájom pojazdových kresiel; nakladanie a vykladanie v dokoch; skladovanie elektronicky uložených údajov a dokumentov; vypúšťanie satelitov (pre zákazníkov); doručovanie kvetov; frankovanie poštových zásielok; informácie o dopravnej premávke; prenájom mrazničiek; plnenie fliaš; logistické služby v doprave; prenájom leteckých dopravných prostriedkov; doprava nákladnými vlečnými člmi; prenájom autokarov; prenájom leteckých motorov; strážená doprava cenností; prenájom navigačných systémov; poskytovanie informácií o cestovnej trase; balenie darčiekov; prenájom traktorov; zber recyklovateľných výrobkov (doprava).

41 - Akadémie (vzdelávanie); zábavné parky; zábava; drežúra zvierat; prenájom kinematografických prístrojov; služby estrádnych umelcov; filmové štúdiá; cirkusové predstavenia; organizovanie vedomostných alebo zábavných súťaží; korešpondenčné vzdelávacie kurzy; telesná výchova; prenájom dekorácií na predstavenia; poskytovanie zariadení na oddych a rekreáciu; rozhlasová zábava; vydávanie textov (okrem reklamných); vyučovanie; vzdelávanie; školenia; požičiavanie zvukových nahrávok; požičiavanie; ki-

nematografických filmov; produkcia filmov (nie reklamných); gymnastický výcvik; požičovne kníh (kníhnice); vydávanie kníh; požičiavanie rozhlasových a televíznych prijímačov; tvorba rozhlasových a televíznych programov; varetné predstavenia; služby orchestrov; divadelné predstavenia; tvorba divadelných alebo iných predstavení; televízna zábava; prenájom divadelných kulís; zoologické záhrady (služby); poskytovanie športovísk; pózovanie modelov výtvarným umelcom; služby pojazdných knižníc; služby kasín (hazardné hry); výchovno-zábavné klubové služby; organizovanie a vedenie kolokvií; organizovanie a vedenie konferencií; organizovanie a vedenie kongresov; diskotéky (služby); informácie o výchove a vzdelávaní; skúšanie, preskúšavanie (pedagogická činnosť); informácie o možnostiach zábavy; organizovanie kultúrnych alebo vzdelávacích výstav; hazardné hry (herne); poskytovanie golfových ihrísk; fitness kluby (zdravotné a kondičné cvičenia); služby poskytované prázdninovými tábormi (zábava); organizovanie živých vystúpení; premietanie; kinematografických filmov; detské škôlky (vzdelávanie); organizovanie športových súťaží; plánovanie a organizovanie večierkov; praktický výcvik (ukážky); služby múzeí (prehliadky, výstavy); nahrávacie štúdiá (služby); informácie o možnostiach rekreácie; požičiavanie potápačského výstroja; požičiavanie športového výstroja (okrem dopravných prostriedkov); prenájom štadiónov; prenájom videorekordérov; požičiavanie videopások; organizovanie a vedenie seminárov; tábory na športové sústredenia; organizovanie a vedenie sympózií; meranie času na športových podujatiach; internátne školy; organizovanie a vedenie tvorivých dielní (výučba); organizovanie súťaží krásy; rezervácie vstupeniek na zábavné predstavenia; postsynchronizácia, dabing; náboženská výchova; organizovanie lotérií; organizovanie plesov; organizovanie predstavení (manažérske služby); herne s hracími automatmi (služby); požičiavanie audiopriestrojov; prenájom osvetľovacích prístrojov do divadelných sál a televíznych štúdií; prenájom tenisových kurtov; požičiavanie videokamier; písanie textov scenárov nie na reklamné účely; strihanie videopások; online vydávanie elektronických kníh a časopisov; elektronická edičná činnosť v malom (DTP služby); titulkovanie; on line poskytovanie počítačových hier (z počítačových sietí); karaoke služby; hudobné skladateľské služby; nočné kluby (zábava); online poskytovanie elektronických publikácií (bez možnosti kopírovania); fotografické reportáže; fotografovanie; poradenstvo pri voľbe povolania (v oblasti výchovy a vzdelávania); reportérske služby; prekladateľské služby; tlmočenie posunkovej reči; nahrávanie videopások; fotografovanie na mikrofilm; služby agentúr ponúkajúcich vstupenky na zábavné podujatia; písanie textov; organizovanie a vedenie koncertov; kaligrafické služby; formátovanie textov (nie na reklamné účely); organizovanie módných prehliadok na zábavné účely; koučovanie (školenie); prenájom športových plôch; služby diskdžokejov; tlmočnicke služby; služby osobných trénerov (fitness cvičenia); kurzy telesného cvičenia; odborné preškolenie; hudobná tvorba; požičiavanie hračiek; prenájom vybavenia herní;

školské služby (vzdelávanie); on line poskytovanie digitálnej hudby (bez možnosti kopírovania); on line poskytovanie videozáznamov (bez možnosti kopírovania); individuálne vyučovanie; organizovanie a vedenie vzdelávacích fór s osobnou účasťou; skladanie piesní; písanie televíznych a filmových scenárov (tvorba); turistické prehliadky so sprievodcom.

45 - Osobní strážcovia; sprevádzanie do spoločnosti; detektívne kancelárie; zoznamovacie služby; nočné strázenie; otváranie bezpečnostných zámok; požičiavanie spoločenských odevov; kremácia; pátranie po nezvestných osobách; pohrebné služby; pohrebné obrady; požičiavanie odevov; strážne služby; svadobné agentúry; poradenstvo v oblasti bezpečnosti; zostavovanie horoskopov; hasenie požiarov; organizovanie náboženských obradov; adopčné agentúry; monitorovanie populačných a bezpečnostných zariadení; opatrovanie detí doma; kontrola batožiny z bezpečnostných dôvodov; obývanie bytov a domov počas neprítomnosti majiteľov; opatrovanie zvierat (chovaných v domácnosti) doma; pátranie po minulosti osôb; straty a nálezy; mediálne služby; bezpečnostné prehliadky tovární; prenájom protipožiarnych alarmov; prenájom hasiacich prístrojov; arbitrážne služby; poradenstvo v oblasti práv duševného vlastníctva; spravovanie autorských práv; udeľovanie licencií na práva duševného vlastníctva; monitorovacie služby v oblasti práv na duševné vlastníctvo s cieľom poskytnúť právne poradenstvo; právny výskum; advokátske služby; udeľovanie licencií na počítačové programy (právne služby); registrácia doménových mien (právne služby); služby rozhodcovských súdov; prenájom trezorov; genealogický výskum; plánovanie a príprava svadobných obradov; on line služby sociálnych sietí; vypúšťanie holubov pri rôznych príležitostiach; balzamovanie; vypracovávanie právnych dokumentov; pátranie po ukradnutom majetku; správa licencií (právne služby); astrologické poradenstvo; špiritistické poradenstvo; veštenie z kariet; individuálne módné poradenstvo; štylizovanie súkromných listov; vedenie pohrebných obradov.

(540)



(591) čierna, červená, biela

(731) Petr Miroslav, Boženy Němcovej 4, 960 01 Zvolen, SK;

(210) 1475-2016

(220) 7.7.2016

10(511) 13, 25, 35, 38, 39, 41, 45

(511) 13 - Acetyl nitrocelulózy; delové lafety; nábojnice; dusičnan amónny (výbušniny); rozbušky; motorizované zbrane; plynové zbrane (slzotvorný plyn); strelné zbrane; kefy na čistenie strelných zbraní; ohňostroje; delostrelecké zbrane; balistické zbrane; zariadenia na plnenie nábojnicových pásov; bengálske ohne; detonačné zátky; nábojnice; delá, kanóny; hlavne pušiek; pušky; náboje; zariadenia na naplňovanie nábojníc; sumky (puzdrá na náboje); lovecké zbrane; munícia, strelivo; úderníky strelných zbraní; prachovnice; strelná bavlna; závery strelných zbraní; dynamit; puzdrá na pušky; trhaviny, výbušniny; signálne rakety; strelné zbrane; pažby; zameriavacie zrkadlá na pušky; spúšte strelných zbraní; olovené broky do loveckých zbraní; munícia do strelných zbraní; raketomety; zapaľovače ženijnej munície; míny (výbušniny); guľomety; mínomety (strelné zbrane); granáty, delové strely; pištole; pušný prach; strelný prach; projektily (zbrane); samozápalné látky; pyrotechnické výrobky; revolvery; kolískové čapy na ťažké palné zbrane; podstavce pod strelné zbrane; zameriavacie zariadenia na strelné zbrane okrem ďalekohľadov; vzduchové pištole (zbrane); zapaľovače munície; výbušné nálož; zápalné šnúry; náplečné pásy na náboje; výstražné strely v hmle; zameriavacie zariadenia na delá, okrem ďalekohľadov; delobuchy (nie hračky); vybuchujúce kapsule (nie hračky); rakety (strely); harpúny (zbrane); tlmiče na zbrane; bojové vozidlá; petardy; spreje na osobnú obranu; opasky na náboje; nabíjací pás na automatické zbrane; torpéda; krátke strelné zbrane; ručné granáty; signálne pištole.

25 - Protišmykové pomôcky na obuv; oblečenie pre motoristov; obuv; sandále na kúpanie; obuv na kúpanie; pančuchy; pančuchy absorbujúce pot; spodné časti pančúch; baretky; pracovné plášte; boa (ozdoba z peria alebo kožušiny na ovinutie okolo krku); čiapky; pleteniny; vysoká obuv; nízke čižmy; špičky na obuv; potné vložky; ramienka na dámsku bielizeň; šnurovacie topánky; golieri (časti odevov); pletené šály; krátke kabátiky; pánske spodky; priliehavé čiapky; živôtky, korzety (spodná bielizeň); spodná bielizeň; kapucne (časti odevov); klobúkové kostry; šilty; opasky (časti odevov); pletené šatky; župany; svetre; pulóvre; rúcha, ornáty; ponožky; pánske podväzky; podväzky; podväzky na pančuchy; sáry čižiem; vložky do topánok; košeľe; náprsenky; košeľe s krátkym rukávom; odevy; oblečenie; klobúky; pokrývky hlavy; kovové časti na obuv; kožušiny (oblečenie); snímateľné golieri; pančúškové nohavice; kombinézy na vodné lyžovanie; kombinézy (oblečenie); spodná bielizeň pohlcujúca pot; korzety; kostýmy, obleky; konfekcia (odevy); detské nohavičky (bielizeň); chrániče uší proti chladu (pokrývky hlavy); kravaty; zvršky topánok; gamaše; jazdecké krátke nohavice; nohavice; cyklistické oblečenie; vrchné ošatenie; rukavice; hotové podšívky (časti odevov); šatky, šály; šerpy; pleteniny (oblečenie); košeľové sedlá; plátenná obuv; kožušínové štóly; futbalová obuv (kopačky); cylindre (klobúky); gabardénové plášte; korzety (spodná bielizeň); šnurovačky;

galoše; vesty; pružné pásky na gamaše; závoje, čepce (časti rehoľných odevov); gymnastické cvičky; kabáty; nepremokavé odevy; legíny; pleteniny (oblečenie); sukne; oblečenie pre bábätká; livreje; športové tričká, dresy; manžety (časti odevov); zástery; rukávniky; manipuly (časti kňazského rúcha); palčiaky; mitry (pokrývky hlavy); papuče; peleríny; kožušínové kabáty; plážové oblečenie; plážová obuv; vrecká na odevy; pyžamá; šaty; dreváky; sandále; pánske spodky; podprsenky; zvrchníky; kabátiky; podpätky na obuv; tógy; lemy na podrážky obuvi (rámy); uniformy; bundy; saká; papierové odevy; závoje; kúpacie čiapky; plavky (pánske); plavky; kúpacie plášte; podbradníky, nie papierové; podošvy na obuv; topánky; podpätky; topánky na šport; nánožníky, nie elektricky vyhrievané; štuple na kopačky; športová obuv; čelenky (oblečenie); parky (teplé krátke kabáty s kapucňou); spodničky; lyžiarska obuv; kombiné (spodná bielizeň); body (spodná bielizeň); šatky na krk; telocvičné úbory; odevy z imitácií kože; kožené odevy; mantily; maškarné kostýmy; sári; tričká; turbany; šály uviazané pod krkom; sprchovacie čiapky; vesty pre rybárov; opasky na doklady a peniaze (časti odevov); vreckovky do saka; papierové klobúky (oblečenie); masky na spanie; nohavicové sukne; pončá; sarongy (veľké šatky na odievanie); lyžiarske rukavice; legínsy; šatové sukne; šilty (pokrývky hlavy); dámske nohavičky; športové tielka; „valenky“ (ruské plstene čižmy); alby (liturgické rúcha); členkové topánky; ponožky pohlcujúce pot.

35 - Pomoc pri riadení obchodnej činnosti; poskytovanie obchodných alebo podnikateľských informácií; lepenie plagátov; kancelárie zaoberajúce sa dovozom a vývozom; komerčné informačné kancelárie; analýzy nákladov; rozširovanie reklamných oznamov; fotokopírovanie služby; sprostredkovateľne práce; prenájom kancelárskych strojov a zariadení; účtovníctvo; vedenie účtovných kníh; zostavovanie výpisov z účtov; obchodné alebo podnikové audity (revízia účtov); poradenstvo pri organizovaní a riadení obchodnej činnosti; personálne poradenstvo; poradenstvo pri riadení podnikov; písanie na stroji; predvádzanie tovaru; rozširovanie reklamných materiálov zákaznikom (letáky, prospekty, tlačoviny, vzorky); pomoc pri riadení obchodných alebo priemyselných podnikov; rozmnožovanie dokumentov; aktualizovanie reklamných materiálov; rozširovanie vzoriek tovarov; odborné posudky efektívnosti podnikov; dražby; prieskum trhu; obchodné odhady; obchodný alebo podnikateľský prieskum; prenájom reklamných materiálov; poradenstvo pri organizovaní obchodnej činnosti; vydávanie reklamných textov; reklama; rozhlasová reklama; obchodný alebo podnikateľský výskum; vzťahy s verejnosťou (public relations); stenografické služby; televízna reklama; prepisovanie správ (kancelárske práce); aranžovanie výkladov; reklamné agentúry; poradenské služby pri riadení obchodnej činnosti; predvádzanie (služby modeliek) na reklamné účely a podporu predaja; marketingový prieskum; správa počítačových súborov; odborné obchodné alebo podnikateľské poradenstvo; hospodárske (ekonomické) predpovede; organizovanie obchodných alebo reklamných výstav; obchodné alebo podnikateľské informa-

cie; prieskum verejnej mienky; príprava miedz a výplatných listín; nábor zamestnancov; služby poskytované pri premiestňovaní podnikov; prenájom reklamných plôch; podpora predaja (pre tretie osoby); sekretárske služby; vypracovávanie daňových priznani; odkazovacie telefónne služby (pre neprítomných predplatiteľov); spracovanie textov; služby predplácania novín a časopisov (pre tretie osoby); zásielkové reklamné služby; administratívna správa hotelov; odborné obchodné riadenie umeleckých činností; zbieranie údajov do počítačových databáz; zoraďovanie údajov v počítačových databázach; organizovanie obchodných alebo reklamných veľtrhov; prenájom fotokopírovacích strojov; on line reklama na počítačovej komunikačnej sieti; zásobovacie služby pre tretie osoby (nákup tovarov a služieb pre iné podniky); vyhľadávanie informácií v počítačových súboroch (pre tretie osoby); prenájom reklamného času v komunikačných médiách; prehľad tlače (výstrižkové služby); prenájom predajných automatov; výber zamestnancov pomocou psychologických testov; služby porovnávania cien; prezentácia výrobkov v komunikačných médiách pre maloobchod; obchodné informácie a rady spotrebiteľom; predplatné telekomunikačných služieb (pre tretie osoby); administratívne spracovanie obchodných objednávok; obchodná správa licencií výrobkov a služieb (pre tretie osoby); subdodávateľské služby (obchodné služby); fakturácie; písanie reklamných textov; zostavovanie štatistik; grafická úprava tlačovín na reklamné účely; vyhľadávanie sponzorov; organizovanie módnych prehliadok na podporu predaja; tvorba reklamných filmov; obchodný manažment pre športovcov; marketing; telemarketingové služby; maloobchodné alebo veľkoobchodné služby s farmaceutickými, zverolekáarskymi a zdravotníckymi prípravkami a s lekáarskymi potrebami; prenájom predajných stánkov; poskytovanie obchodných alebo podnikateľských kontaktných informácií; optimalizácia internetových vyhľadávačov na podporu predaja; pripomínanie stretnutí (kancelárske práce); správa spotrebiteľských vernostných programov; písanie textov scénárov na reklamné účely.

38 - Rozhlasové vysielanie; posielanie správ; televízne vysielanie; posielanie telegramov; telegrafné služby; telegrafická komunikácia; telefonické služby; telefonická komunikácia; telexové služby; spravodajské kancelárie; vysielanie káblovej televízie; komunikácia mobilnými telefónmi; komunikácia prostredníctvom počítačových terminálov; prenos správ a obrazových informácií prostredníctvom počítačov; elektronická pošta; faxové prenosy; informácie v oblasti telekomunikácií; výzvy (rádiom, telefónom alebo inými elektronickými komunikačnými prostriedkami); prenájom prístrojov na prenos správ; komunikácia prostredníctvom optických sietí; prenájom faxových prístrojov; prenájom modemov; prenájom telekomunikačných prístrojov; prenájom telefónov; prenos signálu prostredníctvom satelitu; elektronické zobrazovacie tabule (telekomunikačné služby); poskytovanie telekomunikačného pripojenia do svetovej počítačovej siete; služby vstupu do telekomunikačných sietí (smerovanie a pripájanie); telekonferenčné služby;

poskytovanie užívateľského prístupu do svetovej počítačovej siete; prenájom prístupového času do svetových počítačových sietí; poskytovanie telekomunikačných kanálov na telenákupy; poskytovanie priestoru na diskusiu na internete; poskytovanie prístupu do databáz; hlasová odkazová služba; on line posielanie pohľadníc; prenos digitálnych súborov; bezdrôtové vysielanie; videokonferenčné služby; poskytovanie diskusných fór on line; kontinuálny prenos dát (streaming); rádiová komunikácia; prenos videonahrávok na objednávku.

39 - Sprevádzanie turistov; zásobovanie vodou; letecká doprava; prevoz sanitkou; odľahovanie vozidiel pri poruchách a nehodách; prenájom automobilov; automobilová doprava; autobusová doprava; výletné lode (služby); prenájmávanie plavidiel (člnov, lodí); lámanie ľadu; kamiónová nákladná doprava; zachraňovanie lodí; vykladanie lodného nákladu; dovoz, doprava; železničná doprava; prenájom koní; doručovanie balíkov; nosenie batožín; balenie tovarov; sprostredkovanie námornej dopravy; organizovanie turistických plavieb; turistické prehliadky (doprava); vykladanie nákladov; doručovanie tovarov; skladovanie tovarov (úschova); rozvod vody; rozvod elektriny; obsluhovanie prieplovových vrát; parkovanie automobilov (služby); skladovanie; uskladňovanie; prenájom skladísk; lodná trajektová doprava; riečna doprava; lodná preprava tovaru; prenájom dopravných prostriedkov; prenájom garáží; doprava ropovodom; prenájom miest na parkovanie; prenájom chladiarenských zariadení; prenájom vozidiel; prenájom osobných vagónov; prenájom nákladných vagónov; doprava nábytku; doprava, preprava; lodná doprava; organizovanie zájazdov; osobná doprava; pilotovanie (riadenie lietadiel); remorkáž; uvoľňovanie uviaznutých lodí; rezervácie miesteniek na cestovanie; záchranné služby; taxislužba; električková doprava; expedičné služby; námorná doprava; doprava pancierovými vozidlami; doprava cestujúcich; doprava a skladovanie odpadu; sťahovanie; úschova lodí a člnov; sprostredkovanie nákladnej dopravy; sprostredkovanie dopravy; služby vodičov; doručovacie služby (správy alebo tovar); informácie o skladovaní; informácie o možnostiach dopravy; prenájom potápačských zvonov; požičiavanie potápačských skafandrov; prenájom skladovacích kontajnerov; požičiavanie nosičov na automobily; záchranné služby v doprave; rezervácie dopravy; rezervácie zájazdov; podmorské záchranné práce; balenie tovarov; doručovacie služby; doručovanie novín a časopisov; distribúcia tovarov na dobierku; distribúcia energie; prenájom pretekárskych vozidiel; prenájom pojazdných kresiel; nakladanie a vykladanie v doko ch; skladovanie elektronicky uložených údajov a dokumentov; vypúšťanie satelitov (pre zákazníkov); doručovanie kvetov; frankovanie poštových zásielok; informácie o dopravnej premávke; prenájom mrazničiek; plnenie fliaš; logistické služby v doprave; prenájom leteckých dopravných prostriedkov; doprava nákladnými vlečnými člmi; prenájom autokarov; prenájom leteckých motorov; strážená doprava cenností; prenájom navigačných systémov; poskytovanie informácií o cestovnej trase; balenie darčiekov; prenájom traktorov; zber recyklovateľných výrobkov (doprava).

41 - Akadémie (vzdelávanie); zábavné parky; zábava; drezúra zvierat; prenájom kinematografických prístrojov; služby estrádnych umelcov; filmové štúdiá; cirkusové predstavenia; organizovanie vedomostných alebo zábavných súťaží; korešpondenčné vzdelávacie kurzy; telesná výchova; prenájom dekorácií na predstavenia; poskytovanie zariadení na oddych a rekreáciu; rozhlasová zábava; vydávanie textov (okrem reklamných); vyučovanie; vzdelávanie; školenia; požičiavanie zvukových nahrávok; požičiavanie; kinematografických filmov; produkcia filmov (nie reklamných); gymnastický výcvik; požičovne kníh (knížnice); vydávanie kníh; požičiavanie rozhlasových a televíznych prijímačov; tvorba rozhlasových a televíznych programov; varetné predstavenia; služby orchestrov; divadelné predstavenia; tvorba divadelných alebo iných predstavení; televízna zábava; prenájom divadelných kulís; zoológické záhrady (služby); poskytovanie športovísk; pózovanie modelov výtvarným umelcom; služby pojazdných knižníc; služby kasín (hazardné hry); výchovno-zábavné klubové služby; organizovanie a vedenie kolokvií; organizovanie a vedenie konferencií; organizovanie a vedenie kongresov; diskotéky (služby); informácie o výchove a vzdelávaní; skúšanie, preskúšavanie (pedagogická činnosť); informácie o možnostiach zábavy; organizovanie kultúrnych alebo vzdelávacích výstav; hazardné hry (herne); poskytovanie golfových ihrísk; fitness kluby (zdravotné a kondičné cvičenia); služby poskytované prázdninovými tábormi (zábava); organizovanie živých vystúpení; premietanie; kinematografických filmov; detské škôlky (vzdelávanie); organizovanie športových súťaží; plánovanie a organizovanie večierkov; praktický výcvik (ukážky); služby múzeí (prehliadky, výstavy); nahrávacie štúdiá (služby); informácie o možnostiach rekreácie; požičiavanie potápačského výstroja; požičiavanie športového výstroja (okrem dopravných prostriedkov); prenájom štadiónov; prenájom videorekordérov; požičiavanie videopások; organizovanie a vedenie seminárov; tábory na športové sústreďenia; organizovanie a vedenie sympózií; meranie času na športových podujatiach; interné školy; organizovanie a vedenie tvorivých dielní (výučba); organizovanie súťaží krásy; rezervácie vstupeniek na zábavné predstavenia; postsynchronizácia, dabing; náboženská výchova; organizovanie lotérií; organizovanie plesov; organizovanie predstavení (manažérske služby); herne s hracími automatmi (služby); požičiavanie audioprístrojov; prenájom osvetľovacích prístrojov do divadelných sál a televíznych štúdií; prenájom tenisových kurtov; požičiavanie videokamier; písanie textov scenárov nie na reklamné účely; strihanie videopások; online vydávanie elektronických kníh a časopisov; elektronická edičná činnosť v malom (DTP služby); titulkovanie; on line poskytovanie počítačových hier (z počítačových sietí); karaoke služby; hudobné skladateľské služby; nočné kluby (zábava); online poskytovanie elektronických publikácií (bez možnosti kopírovania); fotografické reportáže;

fotografovanie; poradenstvo pri voľbe povolania (v oblasti výchovy a vzdelávania); reportérske služby; prekladateľské služby; tlmočenie posunkovej reči; nahrávanie videopások; fotografovanie na mikrofilm; služby agentúr ponúkajúcich vstupenky na zábavné podujatia; písanie textov; organizovanie a vedenie koncertov; kaligrafické služby; formátovanie textov (nie na reklamné účely); organizovanie módnych prehliadok na zábavné účely; koučovanie (školenie); prenájom športových plôch; služby diskžokejov; tlmočnické služby; služby osobných trénerov (fitness cvičenia); kurzy telesného cvičenia; odborné preškolenie; hudobná tvorba; požičiavanie hračiek; prenájom vybavenia herní; školské služby (vzdelávanie); on line poskytovanie digitálnej hudby (bez možnosti kopírovania); on line poskytovanie videozáznamov (bez možnosti kopírovania); individuálne vyučovanie; organizovanie a vedenie vzdelávacích fór s osobnou účasťou; skladanie piesní; písanie televíznych a filmových scenárov (tvorba); turistické prehliadky so sprievodcom.

45 - Osobní strážcovia; sprevádzanie do spoločnosti; detektívne kancelárie; zoznamovacie služby; nočné stráženie; otváranie bezpečnostných zámkov; požičiavanie spoločenských odevov; kremačia; pátranie po nezvestných osobách; pohrebné služby; pohrebné obrady; požičiavanie odevov; strážne služby; svadobné agentúry; poradenstvo v oblasti bezpečnosti; zostavovanie horoskopov; hasenie požiarov; organizovanie náboženských obradov; adopčné agentúry; monitorovanie populačných a bezpečnostných zariadení; opatrovanie detí doma; kontrola batožiny z bezpečnostných dôvodov; obývanie bytov a domov počas neprítomnosti majiteľov; opatrovanie zvierat (chovaných v domácnosti) doma; pátranie po minulosti osôb; straty a nálezy; mediačné služby; bezpečnostné prehliadky tovární; prenájom protipožiarnych alarmov; prenájom hasiacich prístrojov; arbitrážne služby; poradenstvo v oblasti práv duševného vlastníctva; spravovanie autorských práv; udeľovanie licencií na práva duševného vlastníctva; monitorovacie služby v oblasti práv na duševné vlastníctvo s cieľom poskytnúť právne poradenstvo; právny výskum; advokátske služby; udeľovanie licencií na počítačové programy (právne služby); registrácia doménových mien (právne služby); služby rozhodcovských súdov; prenájom trezorov; genealogický výskum; plánovanie a príprava svadobných obradov; on line služby sociálnych sietí; vypúšťanie holubov pri rôznych príležitostiach; balzamovanie; vypracovávanie právnych dokumentov; pátranie po ukradnutom majetku; správa licencií (právne služby); astrologické poradenstvo; špiritistické poradenstvo; veštenie z kariet; individuálne módne poradenstvo; štylizovanie súkromných listov; vedenie pohrebných obradov.

(540)



(731) Petr Miroslav, Boženy Němcovej 4, 960 01 Zvolen, SK;

(210) 1476-2016

(220) 7.7.2016

10(511) 29, 30, 31, 32, 33

(511) 29 - Mlieko; mliečne výrobky; mäso; divina; údeniny; klobásky, salámy; bravčová masť; konzervované mäso; vajcia; konzervované ovocie; mrazené ovocie; spracované škrupinové ovocie; kompóty; ovocné chuťovky; ovocná dreň; konzervovaná zelenina; sušená zelenina; nakladaná zelenina; džemy; marmelády; spracovaný peľ (potravinová); zeleninové šťavy na prípravu jedál; papriková nátierka (konzervované koreniny); paradajkový pretlak; lúpané semená; arašidové maslo.

30 - Med; propolis; včelí kašička (požívatin); prírodné sladidlá; čaj; bylinkové čaje (nie na lekárske použitie); kvety a listy rastlín (náhradky čaju); koreniny; korenie; chuťové prísady; konzervované záhradné bylinky (chuťové prísady); marinády; ovocné omáčky; pikantné zeleninové omáčky (chuťové prísady); paradajková omáčka; kečup; pesto (bazalková omáčka); prípravky z obilnín; perníky; medovníky; oblátky; sušienky; cukrovinky; jemné pečivárske výrobky; müsli.

31 - Živé zvieratá; zvieratá chované v zverincoch; úžitkové domáce zvieratá; násadové vajcia (na liahnutie); krmivo pre zvieratá; nespracované obilie; rastliny; sadenice; kvetinové cibule; kvetinové hlúzy; čerstvá zelenina; čerstvé ovocie; škrupinové ovocie; čerstvé záhradné bylinky; stromy; kríky; živé kvety; sušené kvety (na dekoráciu); peľ (surovina); konzumné korene.

32 - Nealkoholické nápoje; ovocné džúsy; zeleninové džúsy (nápoje); ovocné nektáre; mušty; sirupy na výrobu nápojov; limonády; medové nealkoholické nápoje; mixované ovocné alebo zeleninové nápoje.

33 - Destilované nápoje; víno; likéry; medovina; liehoviny; alkoholové extrakty (tinktúry); alkoholické nápoje s ovocím.

(540) Greenbees

(731) Sládeček Tomáš, Ing., PhD., Mlynská 100/22, 941 07 Veľký Kýr, SK;

(210) 1480-2016

(220) 8.7.2016

10(511) 2, 35, 37, 40

(511) 2 - Farby; tlačiarenské pasty (atrament); tlačiarenské farby (atrament); tlačiarenské farby na gravírovanie; tonery do fotokopírovacích prístrojov; náplne do tlačiarň a kopírovacích strojov (tonery).

35 - Fotokopírovacie služby.

37 - Renovácie tonerov.

40 - Tlačenie vzorov; fototlač; hĺbkotlač (fotografické leptanie); fotosadzba; tlač, tlačenie; ofsetová tlač.

(540) gigaprint

(731) Cetria s.r.o., Jablunka 527, 756 23 Jablunka, CZ;

(740) JUDr. Michal Hoffmann, advokát, Trenčín, SK;

(210) 1483-2016

(220) 7.7.2016

10(511) 5

(511) 5 - Liečivá; farmaceutické prípravky humánne.

(540) PRINDAMLO

(731) Zentiva Group, a.s., U Kabelovny 130, 102 37

Praha 10 - Dolní Měcholupy, CZ;

(740) Bachratá Magdaléna, Mgr., Bratislava, SK;

(210) 1484-2016

(220) 8.7.2016

10(511) 5

(511) 5 - Liečivá; farmaceutické prípravky humánne.

(540) PRINDAL

(731) Zentiva Group, a.s., U Kabelovny 130, 102 37

Praha 10 - Dolní Měcholupy, CZ;

(740) Bachratá Magdaléna, Mgr., Bratislava, SK;

(210) 1485-2016

(220) 11.7.2016

10(511) 3, 14, 25

(511) 3 - Bieliace prípravky a pracie prostriedky; prípravky na čistenie, leštenie, odmasťovanie a brúsenie; mydlá; voňavkárské výrobky, esenciálne oleje, kozmetické prípravky, vlasové vody; prípravky na čistenie zubov.

14 - Drahé kovy a ich zliatiny; šperky, klenotnícke výrobky, drahé kamene; hodinárske výrobky a chronometre.

25 - Odevy, obuv a pokrývky hlavy.

(540)

Guldan
Jacob Guldan

(731) Galbavý Frank, Hviezdoslavova 9, 872 51 Handlová, SK;

(210) 1486-2016

(220) 11.7.2016

10(511) 5, 42, 44

(511) 5 - Farmaceutické, lekárske a zverolekárske prípravky; hygienické výrobky na lekárske použitie; diétne potraviny a diétne látky na lekárske alebo zverolekárske použitie, potraviny pre dojčatá; výživové doplnky pre ľudí a zvieratá; náplasti, obvazový materiál; materiály na plombovanie zubov a na zubné odtlačky; dezinfekčné prípravky; prípravky na ničenie škodcov; fungicidy, herbicidy.

42 - Vedecké a technologické služby a s nimi súvisiaci výskum a projektovanie; priemyselné analýzy a priemyselný výskum; navrhovanie a vývoj počítačového hardvéru a softvéru.

44 - Lekárske služby; zverolekárske služby; starostlivosť o hygienu a krásu ľudí alebo zvierat; poľnohospodárske, záhradnícke a lesnícke služby.

(540)



(591) fuchsiová, čierna, biela

(731) GHC GENETICS SK, s.r.o., Líščie údolie 57, 842 31 Bratislava, SK;

(210) 1487-2016

(220) 12.7.2016

10(511) 43

(511) 43 - Reštauračné (stravovacie) služby.

(540) **Hájnikova žena**

(731) Zaf'ková Eva, Horná Ves 317, 972 48 Horná Ves, SK;

(740) Bačík Kvetoslav, Ing., Nová Dubnica, SK;

(210) 1488-2016

(220) 12.7.2016

10(511) 35, 36, 41, 42

(511) 35 - Pomoc pri riadení obchodnej činnosti; rozširovanie reklamných materiálov zákazníkom (letáky, prospekty, tlačoviny, vzorky); pomoc pri riadení obchodných alebo priemyselných podnikov; aktualizovanie reklamných materiálov; prieskum trhu; obchodný alebo podnikateľský prieskum; prenájom reklamných materiálov; marketingový prieskum; správa počítačových súborov; organizovanie obchodných alebo reklamných výstav; obchodné alebo podnikateľské informácie; zbieranie údajov do počítačových databáz; zoraďovanie údajov v počítačových databázach; organizovanie obchodných alebo reklamných veľtrhov; online reklama na počítačovej komunikačnej sieti; vyhľadávanie informácií v počítačových súboroch (pre tretie osoby); grafická úprava tlačovín na reklamné účely; optimalizácia internetových vyhľadávačov na podporu predaja; optimalizácia obchodovania na webových stránkach; aktualizácia a údržba údajov v počítačových databázach; poskytovanie obchodných informácií prostredníctvom webových stránok; navrhovanie reklamných materiálov; indexovanie webových stránok na obchodné alebo reklamné účely.

36 - Finančné odhady a oceňovanie (poisťovníctvo, bankovníctvo, nehnuteľnosti); faktoring; financovanie (služby); finančné riadenie; obchodovanie na burze s cennými papiermi; finančné analýzy; finančné poradenstvo; finančné informácie; finančné sponzorstvo; odhadovanie nákladov na opravu (finančné odhadovanie); poskytovanie finančných informácií prostredníctvom webových stránok; investovanie do fondov.

41 - Akadémie (vzdelávanie); korešpondenčné vzdelávacie kurzy; vyučovanie; vzdelávanie; školenia; organizovanie a vedenie kongresov; organizovanie kultúrnych alebo vzdelávacích výstav; plánovanie a organizovanie večierkov; organizovanie a vedenie seminárov; organizovanie plesov; organizovanie predstavení (manažérske služby); online poskytovanie elektronických publikácií (bez možnosti kopírovania); odborné preškolenie; organizovanie a vedenie vzdelávacích fór s osobnou účasťou.

42 - Tvorba softvéru; aktualizovanie počítačového softvéru; poradenstvo v oblasti návrhu a vývoja počítačového hardvéru; grafické dizajnérstvo; požičiavanie počítačového softvéru; obnovenie počítačových databáz; údržba počítačového softvéru; analýzy počítačových systémov; návrh počítačových systémov; zhotovovanie kópií počítačových programov; tvorba a udržiavanie webových stránok (pre tretie osoby); hostovanie na počítačových stránkach (webových stránkach); inštalácia počítačového softvéru; prevod (konverzia) počítačových programov alebo údajov (nie fyzický); poradenstvo v oblasti počítačových programov; prenájom webových serverov; ochrana počítačov proti počítačovým vírusom; poskytovanie internetových vyhľadávačov; diaľkové monitorovanie počítačových systémov; poradenstvo pri tvorbe webových stránok; poskytovanie softvéru prostredníctvom internetu (SaaS); poradenstvo v oblasti informačných technológií; prenájom počítačových serverov (serverhosting); zálohovanie údajov mimo pracoviska; uchovávanie elektronických údajov; poskytovanie informácií o počítačových technológiách a programovaní prostredníctvom webových stránok; poskytovanie počítačových technológií prostredníctvom internetu (cloud computing); externé poskytovanie služieb v oblasti informačných technológií; poradenstvo v oblasti počítačových technológií; poradenstvo v oblasti počítačovej bezpečnosti.

(540) **LEADINGER**

(731) GR4FIX s.r.o., Pribinova 4, 811 09 Bratislava, SK;

(740) Suba Emese, Mgr., Nové Zámky, SK;

(210) 1489-2016

(220) 12.7.2016

10(511) 35, 36, 41, 42

(511) 35 - Pomoc pri riadení obchodnej činnosti; rozširovanie reklamných materiálov zákazníkom (letáky, prospekty, tlačoviny, vzorky); pomoc pri riadení obchodných alebo priemyselných podnikov; aktualizovanie reklamných materiálov; prieskum trhu; obchodný alebo podnikateľský prieskum; prenájom reklamných materiálov; marketingový prieskum; správa počítačových súborov;

organizovanie obchodných alebo reklamných výstav; obchodné alebo podnikateľské informácie; zbieranie údajov do počítačových databáz; zoraďovanie údajov v počítačových databázach; organizovanie obchodných alebo reklamných veľtrhov; online reklama na počítačovej komunikačnej sieti; vyhľadávanie informácií v počítačových súboroch (pre tretie osoby); grafická úprava tlačovín na reklamné účely; optimalizácia internetových vyhľadávačov na podporu predaja; optimalizácia obchodovania na webových stránkach; aktualizácia a údržba údajov v počítačových databázach; poskytovanie obchodných informácií prostredníctvom webových stránok; navrhovanie reklamných materiálov; indexovanie webových stránok na obchodné alebo reklamné účely.

36 - Finančné odhady a oceňovanie (poisťovníctvo, bankovníctvo, nehnuteľnosti); faktoring; financovanie (služby); finančné riadenie; obchodovanie na burze s cennými papiermi; finančné analýzy; finančné poradenstvo; finančné informácie; finančné sponzorstvo; odhadovanie nákladov na opravu (finančné odhadovanie); poskytovanie finančných informácií prostredníctvom webových stránok; investovanie do fondov.

41 - Akadémie (vzdelávanie); korešpondenčné vzdelávacie kurzy; vyučovanie; vzdelávanie; školenia; organizovanie a vedenie kongresov; organizovanie kultúrnych alebo vzdelávacích výstav; plánovanie a organizovanie večierkov; organizovanie a vedenie seminárov; organizovanie plesov; organizovanie predstavení (manažérske služby); online poskytovanie elektronických publikácií (bez možnosti kopírovania); odborné preškolenie; organizovanie a vedenie vzdelávacích fór s osobnou účasťou.

42 - Tvorba softvéru; aktualizovanie počítačového softvéru; poradenstvo v oblasti návrhu a vývoja počítačového hardvéru; grafické dizajnérstvo; požičiavanie počítačového softvéru; obnovenie počítačových databáz; údržba počítačového softvéru; analýzy počítačových systémov; návrh počítačových systémov; zhotovovanie kópií počítačových programov; tvorba a udržiavanie webových stránok (pre tretie osoby); hostovanie na počítačových stránkach (webových stránkach); inštalácia počítačového softvéru; prevod (konverzia) počítačových programov alebo údajov (nie fyzický); poradenstvo v oblasti počítačových programov; prenájom webových serverov; ochrana počítačov proti počítačovým vírusom; poskytovanie internetových vyhľadávačov; diaľkové monitorovanie počítačových systémov; poradenstvo pri tvorbe webových stránok; poskytovanie softvéru prostredníctvom internetu (SaaS); poradenstvo v oblasti informačných technológií; prenájom počítačových serverov (serverhosting); zálohovanie údajov mimo pracoviska; uchovávanie elektronických údajov; poskytovanie informácií o počítačových technológiách a programovaní prostredníctvom webových stránok; poskytovanie počítačových technológií prostredníctvom internetu (cloud computing); externé poskytovanie služieb v oblasti informačných technológií; poradenstvo v oblasti počítačových technológií; poradenstvo v oblasti počítačovej bezpečnosti.

(540)

LEADINGER

(731) GR4FIX s.r.o., Pribinova 4, 811 09 Bratislava, SK;

(740) Suba Emese, Mgr., Nové Zámky, SK;

(210) 1494-2016

(220) 11.7.2016

10(511) 35, 41, 44

(511) 35 - Predvádzanie tovaru; rozširovanie reklamných materiálov zákazníkom (letáky, prospekty, tlačoviny, vzorky); rozširovanie vzoriek tovarov; podpora predaja (pre tretie osoby); maloobchodné alebo veľkoobchodné služby s farmaceutickými, zverolekáorskými a zdravotníckymi prípravkami a s lekáorskými potrebami; obchodné sprostredkovateľské služby; poskytovanie obchodných informácií prostredníctvom webových stránok; online poskytovanie obchodného priestoru pre nákupcov a predajcov tovarov a služieb.

41 - Vyučovanie; vzdelávanie; školenia; organizovanie a vedenie konferencií; organizovanie a vedenie seminárov; koučovanie (školenie); individuálne vyučovanie; organizovanie a vedenie vzdelávacích fór s osobnou účasťou.

44 - Zdravotné služby; zdravotné poradenstvo.

(540)



(591) čierna, zelená, biela

(731) Líšková Zuzana, Mgr., Košická 49, 821 08 Bratislava, SK;

(740) Navrat & Partners, s.r.o., Bratislava, SK;

(210) 1495-2016

(220) 11.7.2016

10(511) 5

(511) 5 - Lieky na zmiernenie bolesti.

(540)



(591) modrá P 2768 C, svetlo ružová P 218 C

(731) SANOFI, 54 rue La Boétie, 75008 Paris, FR;

(740) ŽOVICOVÁ & ŽOVIC IP, s.r.o., Bratislava, SK;

(210) 1496-2016

(220) 11.7.2016

10(511) 5

(511) 5 - Lieky na zmiernenie bolesti.

(540)



(591) modrá P 2768 C, červená P 179 C

(731) SANOFI, 54 rue La Boétie, 75008 Paris, FR;

(740) ŽOVICOVÁ & ŽOVIC IP, s.r.o., Bratislava, SK;

(210) 1503-2016

(220) 13.7.2016

10(511) 7

(511) 7 - Odvodňovacie stroje a zariadenia; stroje a zariadenia na ťažbu, spracovanie a odvodňovanie naplavenín a vodných usadenín; separátory, odlučovače; odlučovače vody.

(540)



(591) modrá, sivá, biela

(731) PROBASE, s.r.o., Partizánska cesta 5565/77, 974 01 Banská Bystrica, SK;

(210) 1508-2016

(220) 10.7.2016

10(511) 36

(511) 36 - Realitné kancelárie.

(540)



(731) Pavlík Radovan, Mateja Bela 2460/20, Trenčín 911 08, SK;

(210) 1510-2016

(220) 14.7.2016

10(511) 35

(511) 35 - Organizovanie komerčných alebo reklamných výstav a veľtrhov, najmä špecializovaných výstav zameraných na obrannú techniku.

(540)



(591) zelená, čierna

(731) EXPO CENTER a.s., K výstavisku 447/14, 911 40 Trenčín, SK;

(210) 1512-2016

(220) 14.7.2016

10(511) 7, 8, 9, 25

(511) 7 - Elektródy zváracích strojov.

8 - Brúsne kotúče.

9 - Zváracíe kukly; ochranné rukavice.

25 - Zástery.

(540)



(591) zelená, biela

(731) Vincze Attila, Ing., Matúškovo 763, 925 01 Matúškovo, SK;

(740) Suba Emese, Mgr., Nové Zámky, SK;

(210) 1513-2016

(220) 14.7.2016

10(511) 9, 16, 35, 36, 38, 42

(511) 9 - Počítačový softvér (nahraté počítačové programy); bankomaty; počítačové softvérové aplikácie (sťahovateľné); čítacie zariadenia (zariadenia na spracovanie údajov); mincové mechanizmy; magnetické identifikačné karty; stroje na počítať a triedenie peňazí; karty s integrovanými obvodymi (pamäťové alebo mikroprocesorové); kódované magnetické karty; magnetické nosiče údajov.

16 - Nákupné karty (nie na hranie).

35 - Pomoc pri riadení obchodnej činnosti; poskytovanie obchodných alebo podnikateľských informácií; analýzy nákladov; rozširovanie reklamných oznamov; zostavovanie výpisov z účtov; poradenstvo pri organizovaní a riadení obchodnej činnosti; poradenstvo pri riadení podnikov; rozši-

rovanie reklamných materiálov zákazníkom (letáky, prospekty, tlačoviny, vzorky); pomoc pri riadení obchodných alebo priemyselných podnikov; aktualizovanie reklamných materiálov; obchodné odhady; obchodný alebo podnikateľský prieskum; poradenstvo pri organizovaní obchodnej činnosti; reklama; rozhlasová reklama; obchodný alebo podnikateľský výskum; vzťahy s verejnosťou (public relations); televízna reklama; poradenské služby pri riadení obchodnej činnosti; prieskum trhu; správa počítačových súborov; odborné obchodné alebo podnikateľské poradenstvo; hospodárske (ekonomické) predpovede; obchodné alebo podnikateľské informácie; zbieranie údajov do počítačových databáz; zoradovanie údajov v počítačových databázach; on line reklama na počítačovej komunikačnej sieti; obchodné informácie a rady spotrebiteľom; administratívne spracovanie obchodných objednávok; zostavovanie štatistík; marketing; obchodné sprostredkovateľské služby; aktualizácia a údržba údajov v počítačových databázach; správa spotrebiteľských vernostných programov.

36 - Platenie splátok; sprostredkovanie (maklérstvo); sprostredkovane poistenia; bankovníctvo; poisťovníctvo; oceňovanie nehnuteľností; zriaďovanie fondov; kapitálové investície; zmenárenské služby; vydávanie cestovných šekov; kliring (bezhotovostné zúčtovávanie vzájomných pohľadávok a záväzkov); úschovné služby; úschova v bezpečnostných schránkach; pôžičky (finančné úvery); finančné odhady a oceňovanie (poisťovníctvo, bankovníctvo, nehnuteľnosti); faktoring; financovanie (služby); finančné riadenie; bankové hypotéky; služby sporiteľní; finančný lízing; obchodovanie na burze s cennými papiermi; finančné analýzy; finančné poradenstvo; elektronický prevod kapitálu; finančné informácie; informácie o poistení; vydávanie cenných papierov; vydávanie kreditných kariet; služby v oblasti vyplácania dôchodkov; finančné sponzorstvo; bankové služby priamok zákazníkom (homebanking); záložné pôžičky; konzervatívne fondy (služby); poradenstvo v oblasti splácania dlhov; sprostredkovanie na burze cenných papierov; poskytovanie finančných informácií prostredníctvom webových stránok; poskytovanie zliav vo vybraných zariadeniach prostredníctvom členskej karty; spracovanie platieb kreditnými kartami; spracovanie platieb debetnými kartami.

38 - Posielanie správ; telefonická komunikácia; komunikácia prostredníctvom počítačových terminálov; prenos správ a obrazových informácií prostredníctvom počítačov; elektronická pošta; výzvy (rádiom, telefónom alebo inými elektronickými komunikačnými prostriedkami); poskytovanie prístupu do databáz; poskytovanie diskusií na fórach online.

42 - Tvorba softvéru; aktualizovanie počítačového softvéru; údržba počítačového softvéru; analýzy počítačových systémov; návrh počítačových systémov; poskytovanie softvéru prostredníctvom Internetu (SaaS).

(540) s5 [spät']

(731) Poštová banka, a.s., Dvořákovo nábrežie 4, 811 02 Bratislava, SK;

(210) 1517-2016

(220) 11.7.2016

10(511) 45

(511) 45 - Advokátske služby; vypracovávanie právnych dokumentov; poradenstvo v oblasti práv duševného vlastníctva.

(540) AKR

(731) Ručkayová Adriana, JUDr., Adama Trajana 4830/3, 921 01 Piešťany, SK;

(210) 1518-2016

(220) 15.7.2016

10(511) 32, 33

(511) 32 - Pivo; nealkoholické ovocné nápoje; ovocné džúsy; mušty; hroznový mušt (nekvaseňý); nealkoholické nápoje; ovocné nektáre; nealkoholické aperitívy; nealkoholický jablkový mušt.

33 - Jablčné mušty (alkoholické); hruškový mušt (alkoholický); víno; likéry; liehoviny; brandy, vínovica; alkoholické nápoje okrem piva; whisky.

(540)



Matthias
WINERY

(591) čierna, zlatá

(731) Matthias Winery, s.r.o., G. Bethlena 22, 940 76 Nové Zámky, SK;

(210) 1522-2016

(220) 14.7.2016

10(511) 9, 16, 35, 38, 41

(511) 9 - Zvukové, obrazové a zvukovo-obrazové nahrávky zaznamenané na nosičoch údajov, ako aj v elektronickej podobe; informácie, dáta, databázy, katalógy a programy zaznamenané v elektronickej podobe; elektronické publikácie (sťahovateľné); prístroje na nahrávanie, prenos a reprodukciu zvuku alebo obrazu.

16 - Noviny; časopisy (periodiká); knihy; tlačoviny; tlačené reklamné materiály z papiera; piernický tovar a písacie potreby; učebné a vyučovacie pomôcky (okrem prístrojov a zariadení); tlačené reklamné materiály; letáky; prospekty; pohľadnice; fotografie; obálky (papiernický tovar); obaly (papiernický tovar); samolepky (papiernický tovar); vyučovacie pomôcky vo forme hier (okrem prístrojov a zariadení); kancelárske potreby (okrem nábytku); kalendáre; príručky; plagáty; listový papier; stolové prestieranie z papiera; papierové obrusy; záložky do kníh; papierové alebo plastové vrecká na balenie; papierové podložky na stôl; nálepky na kancelárske použitie alebo pre domácnosť; ročenky; stojany na perá a ceruzky; papierové podložky pod poháre;

oznámenia (papiernický tovar); papierové vľajky; papierové zástavy; nože na papier (kancelárske potreby); otvárače na listy (kancelárske potreby); puzdrá na písacie potreby; pútače z papiera alebo lepenky; papierové obrúsky (prestieranie); papierové utierky; etikety (okrem textilných).

35 - Reklama; prenájom reklamného času v komunikačných médiách vrátane počítačovej komunikačnej siete; prenájom reklamných materiálov; prenájom reklamných plôch; televízna a rozhlasová reklama; rozširovanie reklamných oznamov; organizovanie obchodných alebo reklamných výstav; vydávanie reklamných textov; rozširovanie reklamných materiálov zákazníkom (letáky, prospekty, tlačoviny, vzorky); obchodný manažment; odborné obchodné poradenstvo; prezentácia výrobkov a služieb v komunikačných médiách pre maloobchod; organizovanie ochutnávok vín na podporu predaja; organizovanie reklamných hier na podporu predaja; služby modeliek na reklamné účely a podporu predaja výrobkov a služieb; vyhľadávanie sponzorov; poradenské a informačné služby v oblasti služieb uvedených v triede 35 tohto zoznamu; komerčné informačné kancelárie; produkcia reklamných filmov; služby výberu zamestnancov účinkujúcich v zábavných reláciách (výber spevákov, tanečníkov a nových tvárí - modeliek, modelov, hostesiek); maloobchodné služby s alkoholickými nápojmi.

38 - Televízne a rozhlasové vysielanie programov; interaktívne televízne a rozhlasové vysielanie; interaktívne vysielacie a komunikačné služby; telefonická komunikácia; komunikačné služby prostredníctvom audiotextu, teletextu, rozhlasu, televízie, počítačovej siete, mobilných telefónov; telekomunikačné služby; poskytovanie telekomunikačného pripojenia do svetovej počítačovej siete; poskytovanie telekomunikačných kanálov na telenákupy; poskytovanie priestoru na diskusiu na internete; prenos správ, informácií, publikácií, audiovizuálnych diel prostredníctvom komunikačných sietí vrátane internetu; spravodajské kancelárie; poradenské a informačné služby v oblasti služieb uvedených v triede 38 tohto zoznamu.

41 - Produkcia televíznych a rozhlasových programov; produkcia publicistických, spravodajských, zábavných, vzdelávacích, kultúrnych a športových programov; produkcia hudobných programov; produkcia interaktívnych televíznych programov a hier; zábava; interaktívna zábava; hudobné skladateľské služby; organizovanie zábavných, kultúrnych, športových a vzdelávacích podujatí; vzdelávanie; organizovanie vedomostných, zábavných, hudobných a športových súťaží; organizovanie kvízov, hier a súťaží (okrem reklamných); organizovanie súťaží prostredníctvom telefónu (okrem reklamných); organizovanie zábav, karnevalov, plesov; plánovanie a organizovanie večierkov; moderovanie relácií, programov a podujatí; zábavné parky; zábavné služby poskytované prázdninovými tábormi; služby klubov zdravia (zdravotné a kondičné cvičenia); výchovno-zábavné klubové služby; organizovanie a vedenie seminárov; organizovanie a vedenie kongresov; organizovanie a vedenie školení; organizovanie

a vedenie konferencií; organizovanie súťaží krásy; organizovanie živých vystúpení; živé predstavenia; produkcia filmov (okrem reklamných); hudobná tvorba; služby filmových, divadelných a nahrávacích štúdií; dabingové služby; požíčovanie filmov; prenájom kinematografických prístrojov; divadelné predstavenia; tvorba divadelných alebo iných predstavení; služby divadelných, koncertných a varietných umelcov; rezervácia vstupeniek na zábavné, kultúrne a športové podujatia; produkcia a prenájom zvukových a zvukovo-obrazových nahrávok (okrem reklamných); vydateľské služby (okrem vydávania reklamných materiálov); vydávanie kníh, časopisov a iných tlačovín (okrem reklamných textov); on-line poskytovanie elektronických publikácií (bez možnosti kopírovania); vydávanie elektronických publikácií (okrem reklamných); elektronická edičná činnosť v malom (DTP služby); organizovanie kultúrnych alebo vzdelávacích výstav; tábory na športové sústredenie; kurzy telesného cvičenia; fitnes kluby (zdravotné a kondičné cvičenia); služby osobných trénerov (fitnes cvičenia); zábavné služby nočných klubov; on-line poskytovanie počítačových hier z počítačových sietí; informácie o výchove, vzdelávaní; informácie o možnostiach rozptýlenia; informácie o možnostiach zábavy a rekreácie; informácie, správy, novinky z oblasti šou biznisu; prekladateľské služby; prenájom dekorácií na predstavenia; poskytovanie služieb na oddych a rekreáciu; prenájom audio prístrojov, video prístrojov, videorekordérov, premietaciek, televíznych prijímačov, kultúrnych a vzdelávacích potrieb a prístrojov; prenájom športového výstroja (okrem dopravných prostriedkov); reportárske služby; pomoc pri výbere povolania (poradenstvo v oblasti výchovy a vzdelávania); organizovanie lotérií a stávkových hier; organizovanie módných prehliadok na zábavné účely; služby diskdžokejov; online poskytovanie digitálnej hudby (bez možnosti kopírovania); on-line poskytovanie videozáznamov (bez možnosti kopírovania); hazardné hry; poradenské a informačné služby v oblasti služieb uvedených v triede 41 tohto zoznamu; poskytovanie služieb uvedených v triede 41 tohto zoznamu aj prostredníctvom internetu, on-line a interaktívnymi počítačovými službami.

(540) **Divoký Zapadákov**

(731) MARKÍZA - SLOVAKIA, spol. s r. o., Bratislavská 1/a, 843 56 Bratislava, SK;

(740) FAJNOR IP s.r.o., Bratislava, SK;

(210) **1528-2016**

(220) 18.7.2016

10(511) **41**

(511) 41 - Vyučovanie; detské škôlky (vzdelávanie); požíčovanie hračiek.

(540)



(591) modrá (PANTONE 285CP), žltá
(731) BOOST AGENCY s.r.o., Bulharská 38, 821 04 Bratislava, SK;

(210) 1529-2016

(220) 18.7.2016

10(511) 41

(511) 41 - Vyučovanie; detské škôlky (vzdelávanie); po-
žičovanie hračiek.

(540)



(591) modrá
(731) BOOST AGENCY s.r.o., Bulharská 38, 821 04 Bratislava, SK;

(210) 1531-2016

(220) 18.7.2016

10(511) 29

(511) 29 - Maslo; maslové krémy; smotana (mliečne
výrobky); syry; mlieko; jogurt; kefir (mliečny
nápoj); mliečne nápoje (s vysokým obsahom mlie-
ka); srvátka; mliečne výrobky; šľahačka; kyslé
mlieko; mliečne koktaily; mlieko obohatené biel-
kovinami; kondenzované sladené mlieko; sušené
mlieko.

(540)



(591) modrá, biela, fialová
(731) VKM, s.r.o., Necpaly 226, 038 12 Necpaly, SK;

(210) 1537-2016

(220) 20.7.2016

10(511) 9, 37, 45

(511) 9 - Zvukové signálne zariadenia; alarmy; požiarne
hlásiče; elektrické monitorovacie prístroje; ob-
jektívy (optika); fotoaparáty; počítače; zvončeky
(poplašné zariadenia); sirény; elektrické zariade-
nia proti krádežiam; zabezpečovacie zariadenia
proti odcudzeniu; videorekordéry; magnetické
nosiče údajov; monitory (počítačový hardvér); mo-
nitorovacie počítačové programy; detektory dy-
mu; videokamery; rozstrekovacie požiarne zariade-
nia; USB kľúče; počítačové softvérové apli-
kácie (sťahovateľné); elektrické adaptéry; počíta-
čový hardvér; ovládače k počítačom (džojstiky),
nie na počítačové hry.

37 - Inštalovanie a opravy elektrických spotrebi-
čov; inštalácie a opravy požiarnych hlásičov; in-
štalácie a opravy poplašných systémov proti vlá-
maniu; inštalácie a opravy klimatizačných zariade-
ní; murovanie, murárske práce; inštalácia, údrž-
ba a opravy počítačov; odrušovanie elektrických
prístrojov a zariadení.

45 - Strážne služby; poradenstvo v oblasti bez-
pečnosti; monitorovanie poplašných a bezpečnos-
tných zariadení.

(540)



(591) zelená, červená, modrá, čierna
(731) ARCO COM, s.r.o., J.D. Matejovie 1581/2B, 033 01
Liptovský Hrádok, SK;

(210) 1538-2016

(220) 19.7.2016

10(511) 32

(511) 32 - Nealkoholické ovocné výťažky; nealkoho-
lické ovocné nápoje; ovocné džúsy; sirupy na vý-
robu nápojov; limonády; nealkoholické nápoje.

(540)



(591) ružová, zelená, žltá, biela, fialová
(731) GAS Familia, s.r.o. Stará Lubovňa, Prešovská 8,
064 01 Stará Lubovňa, SK;
(740) Belička Ivan, Ing., Banská Bystrica, SK;

(210) 1540-2016

(220) 19.7.2016

10(511) 16, 29, 35

(511) 16 - Baliaci papier; plastové bublinové fólie (na balenie); časopisy (periodiká); etikety okrem textilných; grafiky; kalendáre; kartón, lepenka; lepenkové alebo papierové škatule; lepenkové alebo papierové obaly na fľaše; drevitá lepenka (papiernický tovar); obaly (papiernický tovar); papiernický tovar; periodické a neperiodické publikácie (tlačoviny); plagáty; predmety z kartónu; prospekty; pútače z papiera alebo lepenky; reklamné tabule z papiera, kartónu alebo lepenky; tlačené reklamné materiály; baliace plastové fólie; papierové alebo plastové vrecká a tašky na balenie; katalógy.

29 - Mäso; vývary (bujóny); údeniny; šunka; mäsové výťažky; slanina; pečeneňová paštéta; klobásy, salámy, párky; bravčová masť; držky; hydina (mäso); konzervované mäso; bravčové mäso; mäsové konzervy.

35 - Sprostredkovanie obchodu s tovarom; maloobchodná činnosť s mäsom a mäsovými výrobkami; veľkoobchodná činnosť s mäsom a mäsovými výrobkami.

(540) TOREADOR

(731) TAURIS, a. s., Potravinárska 6, 979 01 Ri mavska Sobota, SK;

(740) Belička Ivan, Ing., Banská Bystrica, SK;

(210) 1541-2016

(220) 19.7.2016

10(511) 35, 37, 39

(511) 35 - Prieskum trhu; obchodné odhady; obchodný alebo podnikateľský prieskum; obchodné alebo podnikateľské informácie; zásobovacie služby pre tretie osoby (nákup tovarov a služieb pre iné podniky); subdodávateľské služby (obchodné služby); marketing; obchodné sprostredkovateľské služby.

37 - Autoservisy (údržba a tankovanie); údržba vozidiel; čistenie vozidiel; opravy vozidiel pri dopravných nehodách; informácie o opravách; opravy opotrebovaných a poškodených motorov.

39 - Dovoz, doprava; balenie tovarov; doručovanie tovarov; skladovanie tovarov (úschova); skladovanie; uskladňovanie; prenájom dopravných prostriedkov; prenájom vozidiel; doprava, preprava; doprava a skladovanie odpadu; informácie o možnostiach dopravy; sprostredkovanie dopravy; odťahovanie vozidiel pri poruchách a nehodách.

(540)**BLUE-ZONE**

(731) Slivka Vladimír, Nad Laborcom 1768/2, 071 01 Michalovce, SK;

(740) Kohut Peter, Ing., Michalovce, SK;

(210) 1547-2016

(220) 20.7.2016

10(511) 10, 21, 25

(511) 10 - Podporné bandáže.

21 - Šejkre, ručné mixéry; fľaše.

25 - Bundy; cyklistické oblečenie; čelenky (oblečenie); čiapky; čiapky so šiltom; gymnastické cvičky; chrániče uší proti chladu (pokrývky hlavy); kombinézy (oblečenie); košele; košele s krátky rukávom; kovové časti na obuv; kúpacie čiapky; legínsy; legíny; manžety (časti odevov); nepremokavé odevy; pančuchy absorbujúce pot; pánske spodky; plavky; plážové oblečenie; plážové tašky; ponožky; športové tričká, dresy; tielka; tričká.

(540)

(731) Horanský Marek, Lúčna 559/11, 053 15 Hrabušice, SK;

(210) 1548-2016

(220) 20.7.2016

10(511) 5, 25, 41

(511) 5 - Bielkovinové výživové doplnky; výživové doplnky z ľanových semien; výživové doplnky z ľanového oleja; výživové doplnky z obilných klíčkov; výživové doplnky z kvasníc; včelia materská kašička (výživový doplnok); propolisové výživové doplnky; peľové výživové doplnky; enzýmové výživové doplnky; glukózové výživové doplnky; lecitínové výživové doplnky; alginátové výživové doplnky; proteínové výživové doplnky.

25 - Odevy; oblečenie; pokrývky hlavy; spodná bielizeň pohlcujúca pot; nohavice; rukavice; šatky, šály; gymnastické cvičky; nepremokavé odevy; legíny; sukne; športové tričká, dresy; šaty; podprsienky; bundy; plavky (pánske); plavky; topánky na šport; športová obuv; čelenky (oblečenie); šatky na krk; telocvičné úbory; tričká; športové tielka; ponožky pohlcujúce pot.

41 - Telesná výchova; gymnastický výcvik; poskytovanie športovísk; fitnes kluby (zdravotné a kondičné cvičenia); služby osobných trénerov (fitnes cvičenia); kurzy telesného cvičenia.

(540)

(731) Dobos Majerníková Jana, Jahodná 531/27, 072 22 Strážske, SK;

(740) Pandy Peter, JUDr., Kráľovský Chlmec, SK;

(210) 1549-2016

(220) 20.7.2016

10(511) 16, 35

(511) 16 - Plagáty; reklamne tabule z papiera, kartónu alebo lepenky; periodiká; brožúry; knihy; fotografie (tlačoviny); tlačoviny; tlačené publikácie; brožované knihy; časopisy (periodiká).

35 - Rozširovanie reklamných oznamov; rozširovanie reklamných materiálov zákazníkom (letáky, prospekty, tlačoviny, vzorky); aktualizovanie reklamných materiálov; vydávanie reklamných textov; reklama; vzťahy s verejnosťou (public relations); on line reklama na počítačovej komunikačnej sieti; prezentácia výrobkov v komunikačných médiách pre maloobchod; obchodné informácie a rady spotrebiteľom; písanie reklamných textov; grafická úprava tlačovín na reklamne účely; marketing.

(540) BILLA Kulinarium

(731) BILLA s.r.o., Bajkalská 19/A, 821 02 Bratislava, SK;

(740) Saganová Zuzana, JUDr., Bratislava, SK;

(210) 1550-2016

(220) 20.7.2016

10(511) 16, 35

(511) 16 - Plagáty; reklamné tabule z papiera, kartónu alebo lepenky; periodiká; brožúry; knihy; fotografie (tlačoviny); tlačoviny; tlačené publikácie; brožované knihy; časopisy (periodiká).

35 - Rozširovanie reklamných oznamov; rozširovanie reklamných materiálov zákazníkom (letáky, prospekty, tlačoviny, vzorky); aktualizovanie reklamných materiálov; vydávanie reklamných textov; reklama; vzťahy s verejnosťou (public relations); on line reklama na počítačovej komunikačnej sieti; prezentácia výrobkov v komunikačných médiách pre maloobchod; obchodné informácie a rady spotrebiteľom; písanie reklamných textov; grafická úprava tlačovín na reklamne účely; marketing.

(540) Kulinarium

(731) BILLA s.r.o., Bajkalská 19/A, 821 02 Bratislava, SK;

(740) Saganová Zuzana, JUDr., Bratislava, SK;

(210) 1551-2016

(220) 19.7.2016

10(511) 9, 35, 44

(511) 9 - Okuliare; slnečné okuliare; okuliare na športovanie; 3D okuliare; inteligentné okuliare; okuliare proti oslepeniu svetlom; rámy na okuliare; puzdrá na okuliare; retiazky na okuliare; šnúrky na okuliare; handričky na čistenie okuliarov; obrúsky na čistenie okuliarov; výrobky očnej optiky.

35 - Maloobchodné služby s tovarmi uvedenými v triedach 9 tohto zoznamu; maloobchodné služby s tovarmi uvedenými v triedach 9 tohto zoznamu prostredníctvom internetu, telenákupu.

44 - Služby optikov; služby oftalmológov.

(540)


(731) MUDr. Vesela Arnaudová Popová, Rainbow optik, Hody 1659, 924 01 Galanta, SK;

(740) FAJNOR IP s.r.o., Bratislava, SK;

(210) 1552-2016

(220) 19.7.2016

10(511) 9, 35, 44

(511) 9 - Okuliare; slnečné okuliare; okuliare na športovanie; 3D okuliare; inteligentné okuliare; okuliare proti oslepeniu svetlom; rámy na okuliare; puzdrá na okuliare; retiazky na okuliare; šnúrky na okuliare; handričky na čistenie okuliarov; obrúsky na čistenie okuliarov; výrobky očnej optiky.

35 - Maloobchodné služby s tovarmi uvedenými v triedach 9 tohto zoznamu; maloobchodné služby s tovarmi uvedenými v triedach 9 tohto zoznamu prostredníctvom internetu, telenákupu.

44 - Služby optikov; služby oftalmológov.

(540)

(731) MUDr. Vesela Arnaudová Popová, Rainbow optik, Hody 1659, 924 01 Galanta, SK;

(740) FAJNOR IP s.r.o., Bratislava, SK;

(210) 1554-2016

(220) 20.7.2016

10(511) 29, 30, 39

(511) 29 - Sušené ovocie.

30 - Čaj, čajové výtlačky, náhradky čaju, čajové príchute, čaj ochutený.

39 - Balenie tovarov.

(540)

(591) biela, žltá, zelená, červená, hnedá, čierna, fialová, modrá

- (731) BALIARNE OBCHODU, a. s. POPRAD, Hra-
ničná 664/16, 058 01 Poprad, SK;
(740) Žuffa Ladislav, Ing., Poprad, SK;

(210) 1555-2016

(220) 21.7.2016

10(511) 18, 24, 25

- (511) 18 - Šatky na nosenie dojčiat; tašky na nosenie detí; vaky na nosenie dojčiat.
24 - Bavlnené textilie; džersej (pletieniny); elastické textilie; hodvábné textilie; jutové textilie; konopné tkaniny; ľanové textilie; textilné materiály; textilie; tkaniny; vlnené textilie.
25 - Bundy; čelenky (oblečenie); čiapky; legínsy; legíny; maškarné kostýmy; nohavice; nohavicové sukne; oblečenie; oblečenie pre bábätká; odevy; papuče; parky (teplé krátke kabáty s kapucňou); peleríny; plátenná obuv; pletené šatky; pletieniny (oblečenie); podbradníky, nie papierové; pyžamá; saká; sukne; šatkové sukne; šatky na krk; šaty; šály, šatky; šály uviazané pod krkom; šilty (pokrývky hlavy); športové tielka; športové tričká, dresy; tričká; zástery.

(540)

Bi Bi
BiBi baby carrier

(591) čierna, červená

(731) Froncová Bronislava - Bimbi baby carrier, Slaská 2,
966 22 Slaská, SK;

(210) 1556-2016

(220) 21.7.2016

10(511) 37, 42, 44

- (511) 37 - Stavebníctvo (stavebná činnosť); stavebný dozor; stavebné informácie; stavebné poradenstvo.
42 - Architektonické služby; architektonické poradenstvo; vypracovanie stavebných výkresov; výzdoba interiérov; štúdie technických projektov; inžinierska činnosť; geodézia (zememeračstvo); urbanistické plánovanie; energetické audity; navrhovanie interiérov.
44 - Služby záhradných architektov; krajinná tvorba.

(540)

arc

(731) Hulák Tomáš, Ing., Mudroňova 1667/1, 020 01
Púchov, SK;

(210) 1557-2016

(220) 21.7.2016

10(511) 33, 35, 39, 43

- (511) 33 - Víno; liehoviny; destiláty; alkoholické nápoje (okrem piva); alkoholické nápoje z ovocia; alkoholické výťažky z ovocia; alkoholické nápoje vyrobené z vína a ovocnej šťavy.
35 - Veľkoobchodné služby so zameraním na alkoholické nápoje (okrem piva); maloobchodné služby so zameraním na alkoholické nápoje (okrem piva); maloobchodné služby s alkoholickými nápojmi (okrem piva) prostredníctvom katalógov.
39 - Skladovanie; preprava; balenie tovarov; spros-tredkovanie prepravy tovaru.
43 - Vinárne (služby); podávanie alkoholických nápojov.

(540)



CSERNUS

(591) čierna, biela, sivá

(731) Csernus Karol, Nová Osada 302/3, 991 11 Balog
nad Ipľom, SK;

(740) Pisár Stanislav, JUDr., Lučenec, SK;

(210) 1566-2016

(220) 22.7.2016

10(511) 16, 35, 41, 42

- (511) 16 - Papier a lepenka; tlačoviny; knihárske potreby; fotografie; papiernický tovar a písacie potreby; lepidlá nakancelárske použitie alebo pre domácnosť; potreby pre umelcov; štetce; písacie stroje a kancelárske potreby (okrem nábytku); učebné a vyučovacie pomôcky (okrem prístrojov); plastové obalové materiály; typy, tlačové písmo; štočky.
35 - Reklama; obchodný manažment; obchodná administratíva; kancelárske práce.
41 - Výchova; vzdelávanie; zábava; športová a kultúrna činnosť.
42 - Vedecké a technologické služby a s nimi súvisiaci výskum a projektovanie; priemyselné analýzy a priemyselný výskum; navrhovanie a vývoj počítačového hardvéru a softvéru.

(540)



(591) modrá, biela

(731) MIA Solutions, s. r. o., Rajska 4, 811 08 Bratislava, SK;

(740) Nechala & Co. s.r.o., Bratislava, SK;

(210) 1567-2016

(220) 22.7.2016

10(511) 16, 35, 41, 42

(511) 16 - Papier a lepenka; tlačoviny; knihárske potreby; fotografie; papiernický tovar a písacie potreby; lepidlá nakancelárske použitie alebo pre domácnosť; potreby pre umelcov; štetce; písacie stroje a kancelárske potreby (okrem nábytku); učebné a vyučovacie pomôcky (okrem prístrojov); plastové obalové materiály; typy, tlačové písmo; štočky.

35 - Reklama; obchodný manažment; obchodná administratíva; kancelárske práce.

41 - Výchova; vzdelávanie; zábava; športová a kultúrna činnosť.

42 - Vedecké a technologické služby a s nimi súvisiaci výskum a projektovanie; priemyselné analýzy a priemyselný výskum; navrhovanie a vývoj počítačového hardvéru a softvéru.

(540)

(731) MIA Solutions, s. r. o., Rajská 4, 811 08 Bratislava, SK;

(740) Nechala & Co. s.r.o., Bratislava, SK;

(210) 1589-2016

(220) 22.7.2016

10(511) 5, 31, 35

(511) 5 - Veterinárne výživové prípravky s liečivými účinkami; výživové a doplnkové krmivo s liečivými účinkami pre zvieratá.

31 - Krmivo pre zvieratá.

35 - Maloobchodné a veľkoobchodné služby s tovarmi uvedenými v triedach 5 a 31 tohto zoznamu; maloobchodné a veľkoobchodné služby s tovarmi uvedenými v triedach 5 a 31 tohto zoznamu prostredníctvom internetu; obchodné sprostredkovateľské služby s tovarmi uvedenými v triedach 5 a 31 tohto zoznamu; obchodné sprostredkovateľské služby s tovarmi uvedenými v triedach 5 a 31 tohto zoznamu prostredníctvom internetu; marketing.

(540) FERRAPONY

(731) ORLING s.r.o., Na Bělisku 1352, 562 01 Ústí nad Orlicí, CZ;

(740) BELEŠČÁK & PARTNERS, s.r.o., Piešťany, SK;

(210) 1603-2016

(220) 26.7.2016

10(511) 25

(511) 25 - Mikiny; obuv; pančuchy; baretky; pracovné plášte; čiapky; pletené šály; krátke kabátiky; pánske spodky; spodná bielizeň; opasky (časti odevov); pletené šatky; župany; svetre; pulóvre; ponožky; košele; košele s krátkym rukávom; odevy; oblečenie; klobúky; pančuchové nohavice; spodná bielizeň pohlcujúca pot; kostýmy, obleky; konfekcia (odevy); kravaty; gamaše; jazdecké krátke nohavice; nohavice; vrchné ošatenie; rukavice;

hotové podšívky (časti odevov); šatky, šály; pleteniny (oblečenie); vesty; kabáty; nepremokavé odevy; legíny; sukne; zástery; palčiaky; papuče; peleríny; kožušínové kabáty; šaty; pánske spodky; zvrchníky; kabátiky; uniformy; bundy; saká; topánky; čelenky (oblečenie); parky (teplé krátke kabátiky s kapucňou); odevy z imitácií kože; tričká; vesty pre rybárov; nohavicové sukne; pončá; šatové sukne; ponožky pohlcujúce pot.

(540)

(591) zelená

(731) Margita Kubjatková - MARGITA, Čadečka 1536, 022 01 Čadca, SK;

(210) 1644-2016

(220) 29.7.2016

10(511) 35, 45

(511) 35 - Pomoc pri riadení obchodnej činnosti; poradenstvo pri riadení podnikov.

45 - Právny výskum.

(540)

LAW & BUSINESS

(731) Németh Mikuláš, Kozmonautov 7, 943 01 Štúrovo, SK;

(210) 1651-2016

(220) 2.8.2016

10(511) 30

(511) 30 - Sušienky, keksy; cukríky; cukrovinky.

(540)

(591) oranžová, žltá

(731) Trnavské Športové Centrum, s.r.o., Starohájska 9/C, 917 01 Trnava, SK;

(740) Zátek Roman, JUDr., Čadca, SK;

(210) 5040-2016

(220) 3.2.2016

10(511) 37

(511) 37 - Služby čerpacích staníc pre vozidlá; služby servisných staníc pre vozidlá; prenájom zariadení čerpacích staníc; prenájom zariadení servisných staníc na opravu, servis, údržbu a čistenie motorových vozidiel; mazanie vozidiel; čistenie interiérov vozidiel; umývanie vozidiel, prívesov a automobilových obytných prívesov; čistenie vozidiel, prívesov a automobilových obytných prívesov; brúsenie karosérií vozidiel; leštenie vozidiel; údržba a opravy strojov; údržba a opravy motorových vozidiel; ošetrovanie vozidiel protikoróznymi nátermi; inštalácie a opravy pneumatík; údržba motorov; mazanie motorov; vyladenie motorov (tuning motorov); opravy motorových vozidiel; umývanie motorov; čistenie motorov; leštenie prívesov; leštenie motorov; odborné poradenské služby týkajúce sa mazania a údržby motorov a strojov; tankovanie pozemných vozidiel.

(540) GULF

(731) Gulf International Laubricants, Ltd., Canon's Court, 22 Victoria Street, Hamilton, Bermuda HM 12, BM;

(740) Bušová Eva, JUDr., Bratislava, SK;

(210) 5049-2016

(220) 8.2.2016

(310) 527539

(320) 17.12.2015

(330) CZ

10(511) 5, 29, 30, 32, 35

(511) 5 - Výživové doplnky s vitamínmi; minerálne výživové doplnky; výživové doplnky; proteínové výživové doplnky.

29 - Mliečne kokteily v prášku; proteínové kokteily v prášku; instantné polievky; zmesi v prášku na prípravu hotových jedál pripravených predovšetkým na základe živočíšnych surovín; zmesi vo forme pasty na prípravu hotových jedál pripravených predovšetkým na základe živočíšnych surovín.

30 - Raňajkové cereálie; cereálne tyčinky; cereálne tyčinky s vysokým obsahom proteínov; proteínové tyčinky; energetické tyčinky z obilnín; tyčinky s obsahom ovocia, orechov, cereálií, vitamínov, proteínov a minerálov; čaj; zmesi korenia a bylín (koreniny); pudinky v prášku; instantná krupicová kaša; instantná ovsená kaša; instantná obilninová kaša; mliečna ryžová kaša; sušienky, keksy; sucháre; biskvity; zmesi v prášku na prípravu hotových jedál pripravených predovšetkým na základe rastlinných surovín; zmesi vo forme pasty na prípravu hotových jedál pripravených predovšetkým na základe rastlinných surovín.

32 - Zmesi na prípravu nealkoholických ovocných nápojov; zmesi na prípravu nealkoholických nápojov s čokoládovou príchuťou; zmesi na prípravu nealkoholických nápojov s vanilkovou príchuťou; zmesi na prípravu ochutených nealkoholických nápojov obohatené vitamínmi alebo minerálmi (okrem mliečnych nápojov); prípravky na výrobu nápojov; nealkoholické nápoje v prášku; prášky na prípravu nápojov s obsahom proteínov.

35 - Podpora predaja (pre tretie osoby); reklama; prezentácia výrobkov v komunikačných médiách pre maloobchod; predvádzanie tovaru; inzertné služby; prenájom reklamných plôch; prenájom reklamného času v komunikačných médiách; rozširovanie reklamných materiálov zákazníkom (vzor-ky); poskytovanie obchodných alebo reklamných informácií; poskytovanie obchodných informácií prostredníctvom multimediálnych prostriedkov; obchodné sprostredkovateľské služby s tovarmi uvedenými v triedach 5, 29, 30 a 32 tohto zoznamu; obchodné sprostredkovateľské služby s tovarmi uvedenými v triedach 5, 29, 30 a 32 tohto zoznamu prostredníctvom internetu; maloobchodné a veľkoobchodné služby s tovarmi uvedenými v triedach 5, 29, 30 a 32 tohto zoznamu.

(540)


The logo for PrimaLight features the word 'Prima' in a bold, sans-serif font, followed by 'Light' in a similar font. A stylized, curved line above the 'i' in 'Prima' and the 'l' in 'Light' suggests a light beam or a smile.

(731) Vitana, a. s., Mělnická 133, 277 32 Byšice, CZ;

(740) inventa Patentová a známková kancelária s.r.o., Bratislava, SK;

(210) 5050-2016

(220) 8.2.2016

(310) 527540

(320) 17.12.2015

(330) CZ

10(511) 5, 29, 30, 32, 35

(511) 5 - Výživové doplnky s vitamínmi; minerálne výživové doplnky; výživové doplnky; proteínové výživové doplnky.

29 - Mliečne kokteily v prášku; proteínové kokteily v prášku; instantné polievky; zmesi v prášku na prípravu hotových jedál pripravených predovšetkým na základe živočíšnych surovín; zmesi vo forme pasty na prípravu hotových jedál pripravených predovšetkým na základe živočíšnych surovín.

30 - Raňajkové cereálie; cereálne tyčinky; cereálne tyčinky s vysokým obsahom proteínov; proteínové tyčinky; energetické tyčinky z obilnín; tyčinky s obsahom ovocia, orechov, cereálií, vitamínov, proteínov a minerálov; čaj; zmesi korenia a bylín (koreniny); pudinky v prášku; instantná krupicová kaša; instantná ovsená kaša; instantná obilninová kaša; mliečna ryžová kaša; sušienky, keksy; sucháre; biskvity; zmesi v prášku na prípravu hotových jedál pripravených predovšetkým na základe rastlinných surovín; zmesi vo forme pasty na prípravu hotových jedál pripravených predovšetkým na základe rastlinných surovín.

32 - Zmesi na prípravu nealkoholických ovocných nápojov; zmesi na prípravu nealkoholických nápojov s čokoládovou príchuťou; zmesi na prípravu nealkoholických nápojov s vanilkovou príchuťou; zmesi na prípravu ochutených nealkoholických nápojov obohatené vitamínmi alebo minerálmi (okrem mliečnych nápojov); prípravky na výrobu nápojov; nealkoholické nápoje v prášku; prášky na prípravu nápojov s obsahom proteínov.

35 - Podpora predaja (pre tretie osoby); reklama; prezentácia výrobkov v komunikačných médiách pre maloobchod; predvádzanie tovaru; inzertné služby; prenájom reklamných plôch; prenájom reklamného času v komunikačných médiách; rozširovanie reklamných materiálov zákazníkom (vzorky); poskytovanie obchodných alebo reklamných informácií; poskytovanie obchodných informácií prostredníctvom multimedialných prostriedkov; obchodné sprostredkovateľské služby s tovarmi uvedenými v triedach 5, 29, 30 a 32 tohto zoznamu; obchodné sprostredkovateľské služby s tovarmi uvedenými v triedach 5, 29, 30 a 32 tohto zoznamu prostredníctvom internetu; maloobchodné a veľkoobchodné služby s tovarmi uvedenými v triedach 5, 29, 30 a 32 tohto zoznamu.

(540)

Prima Linie

(731) Vitana, a. s., Mělnická 133, 277 32 Byšice, CZ;
 (740) inventa Patentová a známková kancelária s.r.o., Bratislava, SK;

(210) 5060-2016

(220) 11.2.2016

10(511) 35

(511) 35 - Reklama; obchodný manažment; obchodná administratíva; kancelárske práce; aktualizácia a údržba údajov v počítačových databázach; aktualizovanie reklamných materiálov; analýzy nákladov; aranžovanie výkladov; rozširovanie vzoriek tovarov; dražby; odborné posudky efektívnosti podnikov; exteriérová reklama; externé administratívne riadenie podnikov; fakturácie; fotokopírovacie služby; grafická úprava tlačovín na reklamné účely; hospodárske (ekonomické) predpovede; indexovanie webových stránok na komerčné alebo reklamné účely; komerčné informačné kancelárie; komerčné sprostredkovateľské služby; maloobchodné alebo veľkoobchodné služby s farmaceutickými, zverolekářskými a zdravotníckymi prípravkami a s lekářskými potrebami; marketingové služby; predvádzanie (služby modeliek) na reklamné účely alebo podporu predaja; príprava miezd a výplatných listín; nábor zamestnancov; navrhovanie reklamných materiálov; obchodná správa licencií výrobkov a služieb (pre tretie osoby); poskytovanie obchodných alebo podnikateľských informácií; obchodné alebo podnikateľské informácie; obchodné informácie a rady spotrebiteľom; obchodný alebo podnikateľský prieskum; administratívna správa hotelov; odborné obchodné riadenie umeleckých činností; obchodný manažment pre poskytovateľov služieb na voľnej nohe; obchodný manažment pre športovcov; obchodný prieskum; obchodné alebo podnikové audity (revízia účtov); odkazovacie telefónne služby (pre neprítomných predplatiteľov); on-line poskytovanie obchodného priestoru pre nákupcov a predajcov tovarov a služieb; on-line reklama na počítačovej sieti; optimalizácia obchodovania na webových stránkach; optimalizá-

cia internetových vyhľadávačov na podporu predaja; organizovanie módných prehliadok na podporu predaja; organizovanie obchodných alebo reklamných veľtrhov; organizovanie obchodných alebo reklamných výstav; písanie reklamných textov; písanie textov scenárov na reklamné účely; písanie životopisov (pre tretie osoby); podávanie daňových priznaní; podnikové riadenie refundovaných programov (pre tretie osoby); podpora predaja (pre tretie osoby); pomoc pri riadení obchodnej činnosti; pomoc pri riadení obchodných alebo priemyselných podnikov; poradenstvo pri organizovaní a riadení obchodnej činnosti; poradenské služby v oblasti personálneho riadenia; odborné obchodné alebo podnikateľské poradenstvo; poskytovanie obchodných alebo podnikateľských kontaktných informácií; poskytovanie obchodných informácií prostredníctvom webových stránok; sprostredkovateľne práce; služby predplácania novín a časopisov (pre tretie osoby); predvádzanie tovaru; prehľad tlače (výstrižkové služby); služby poskytované pri premiestňovaní podnikov; prenájom billboardov; prenájom fotokopírovacích strojov; prenájom kancelárskych strojov a zariadení; prenájom predajných automatov; prenájom predajných stánkov; prenájom reklamného času v komunikačných médiách; prenájom reklamných plôch; prenájom reklamných materiálov; písanie na stroji (prepisovacie služby); prepisovanie správ (kancelárske práce); prezentácia výrobkov v komunikačných médiách pre maloobchod; rozširovanie reklamných materiálov (letáky, prospekty, tlačoviny, vzorky); prieskum trhu; prieskum verejnej mienky; reklamné služby typu „klikni sem“; reklamné agentúry; rozhlasová reklama; sekretárske služby; služby agentúr zaoberajúcich sa dovozom a vývozom; subdodávateľské služby (obchodné služby); služby porovnávaní cien; riadenie obchodnej činnosti v stavebníctve; plánovanie stretnutí (kancelárske práce); pripomínanie stretnutí (kancelárske práce); spracovanie textov; správa počítačových súborov; správa programov pre pravidelných cestujúcich v leteckej doprave; správa spotrebiteľských vernostných programov; zostavovanie štatistík; stenografické služby; zoradovanie údajov v počítačových databázach; telemarketingové služby; televízna reklama; tvorba reklamných filmov; vydávanie reklamných textov; výber zamestnancov pomocou psychologických testov; vyhľadávanie informácií v počítačových súboroch (pre tretie osoby); vyhľadávanie sponzorov; vyjednávanie a uzatváranie obchodných transakcií pre tretie osoby; zostavovanie výpisov z účtov; vzťahy s verejnosťou; predplatné telekomunikačných služieb (pre tretie osoby); zásielkové reklamné služby; zásobovacie služby pre tretie osoby (nákup tovarov a služieb pre iné podniky); zbieranie údajov do počítačových databáz; maloobchodné a veľkoobchodné služby s knihami, s časopismi, s tlačovinami, s komiksami, so samolepkami s plagátmi, s darčekmi, s hračkami, s oblečením a odevnými doplnkami týkajúcimi sa filmov; franšízové služby v súvislosti s veľkoobchodnými a maloobchodnými službami s knihami, s časopismi, s tlačovinami, s komiksami, so samolepkami s plagátmi, s darčekmi, s hračkami, s oblečením a s odevnými doplnkami týkajúcimi sa filmov.

(540)



- (591) bordovo-červená, biela
 (731) MovieFan Group Kft., Bem József utca 6. fszt., H-1027 Budapest, HU;
 (740) ROTT, RŮŽIČKA & GUTTMANN, Bratislava, SK;

(210) 5066-2016

(220) 22.2.2016

10(511) 16, 20, 24, 29, 35

- (511) 16 - Papierové zástavy; pútače z papiera alebo lepenky.
 20 - Drevené alebo plastové pútače .
 24 - Zástavy (okrem papierových).
 29 - Kyslá kapusta; konzervovaná cvikla; konzervovaná cibuľa; konzervovaný cesnak; nakladané uhorky; nakladaná cibuľka; nakladaný cesnak; nakladaná paprika; nakladané feferóny; kvasené uhorky; nátierky z konzervovanej zeleniny; čalamáda (nakladaná zelenina v sladkokyslom a štiplavom náleve); ovocné rôsoly; ovocné pyré; kompóty; džemy; marmelády.
 35 - Veľkoobchodné a maloobchodné služby s vyššie uvedenými konzervovanými a nakladanými potravinami, kompótmami a marmeládami uvedenými v triede 29 tohto zoznamu.

(540)



- (591) olivovozelená, sivohnedá, sivobiela, tmavozelená, čierna
 (731) Švec Marián, Nová 241/47, 900 31 Stupava, SK;
 (740) Dolanská Elena, RNDr., Bratislava, SK;

(210) 5104-2016

(220) 14.3.2016

10(511) 25, 35, 41

- (511) 25 - Odevy, obuv a pokrývky hlavy.
 35 - Reklama; obchodný manažment; obchodná administratíva; kancelárske práce.
 41 - Výchova; vzdelávanie; zábava; športová a kultúrna činnosť.

(540) **Angels cheerleaders**

- (731) Angels in motion, s.r.o., Kresánkova 10, 841 05 Bratislava, SK;
 (740) PROLEGAL, s.r.o., Bratislava, SK;

(210) 5120-2016

(220) 31.3.2016

10(511) 37, 40

- (511) 37 - Dezinfekcia; chemické čistenie.
 40 - Čistenie vzduchu.

(540)



- (591) čierna, biela, svetlo zelená
 (731) Detectair s.r.o., Trojičné námestie 5-9, 821 06 Bratislava, SK;

(210) 5161-2016

(220) 22.4.2016

10(511) 3, 6, 11, 16, 20, 21, 24

- (511) 3 - Obrúsky napustené čistiace prípravkami; obrúsky napustené kozmetickým mliekom; obrúsky napustené kozmetickými prípravkami; mydlá; hubky napustené čistiace prípravkami gélové mydlá; tekuté mydlá; dezinfekčné mydlá; vonné mydlá; medicínalne mydlá; mydlá na pranie; tkaniny impregnované čistiace prípravkami; tkaniny impregnované leštiace prípravkami.
 6 - Kovové pripevnené dávkovače papierových utierok; kovové držiaky na uteráky (upevnené); kovové zásobníky na utierky.
 11 - Dávkovače dezinfekčných prípravkov na toalety; zariadenia na dezinfekciu pisoárov; dávkovače dezinfekčných prípravkov pre umývárne.
 16 - Papier na tašky a vrecká na balenie; papierové utierky; papierové podbradníky; papierové utierky na ruky; papierové servítky; papierové utierky; papierové vreckovky; papierové utierky na tvár; absorpčný papier; toaletný papier; papier na vreckovky; papier na servítky; papierové obrúsky (prestieranie); papierové kuchynské utierky.
 20 - Nekomové dávkovače papierových utierok (pevne uchytené); nekovové držiaky na papierové vreckovky (pevne uchytené); neprenosné nekovové dávkovače obrúskov; háčiky na uteráky s výnimkou kovových; nekovové dávkovače poťahov na wc misy (pevne uchytené).
 21 - Koše na papierový odpad; dávkovače papierových utierok; dávkovače papierových utierok na ruky; zásobníky na papierové uteráky, utierky; schránky na dávkovanie papierových servítok; dávkovače kozmetických obrúskov; kryty na zásobníky pre kozmetické obrúsky; handry na čistenie; handričky na čistenie (hladké); celulózové utierky a handry na čistenie; utierky na čistenie optických šošoviek; držiaky na uteráky; dávkovače mydla; nádoby na mydlo; zásobníky na kotúčový toaletný papier; dávkovače na saponáty; dávkovače na čistiace prostriedky; dávkovače tekutého mydla; dávkovače na celulózové obrúsky na použitie v domácnosti; dávkovače na potravinárske fólie (s výnimkou pripevnených); držiaky na toaletný papier.
 24 - Postelne pokrývky z papiera; netkané textilie vyrobené prevažne z papiera; textilné servítky, obrúsky; textilie na servítky a obrúsky.

(540)



- (591) modrá
 (731) Europapier Slovensko, s. r. o., Panónska cesta 40, 852 45 Bratislava - Petržalka, SK;
 (740) TaylorWessing e/n/w/c advokáti s.r.o., Bratislava, SK;

(210) 5162-2016

(220) 22.4.2016

10(511) 3, 6, 11, 16, 20, 21, 24

- (511) 3 - Obrúsky napustené čistiacimi prípravkami; obrúsky napustené kozmetickým mliekom; obrúsky napustené kozmetickými prípravkami; mydlá; hubky napustené čistiacimi prípravkami gélové mydlá; tekuté mydlá; dezinfekčné mydlá; vonné mydlá; medicínalne mydlá; mydlá na pranie; tkaniny impregnované čistiacimi prípravkami; tkaniny impregnované leštiacimi prípravkami.
 6 - Kovové pripevnené dávkovače papierových utierok; kovové držiaky na uteráky (upevnené); kovové zásobníky na utierky.
 11 - Dávkovače dezinfekčných prípravkov na toalety; zariadenia na dezinfekciu pisoárov; dávkovače dezinfekčných prípravkov pre umyvárne.
 16 - Papier na tašky a vrecká na balenie; papierové utierky; papierové podbradníky; papierové utierky na ruky; papierové servítky; papierové utierky; papierové vreckovky; papierové utierky na tvár; absorpčný papier; toaletný papier; papier na vreckovky; papier na servítky; papierové obrúsky (prestieranie); papierové kuchynské utierky.
 20 - Nekomové dávkovače papierových utierok (pevne uchytené); nekovové držiaky na papierové vreckovky (pevne uchytené); neprenosné nekovové dávkovače obrúskov; háčiky na uteráky s výnimkou kovových; nekovové dávkovače poťahov na wc misy (pevne uchytené).
 21 - Koše na papierový odpad; dávkovače papierových utierok; dávkovače papierových utierok na ruky; zásobníky na papierové uteráky, utierky; schránky na dávkovanie papierových servítkov; dávkovače kozmetických obrúskov; kryty na zásobníky pre kozmetické obrúsky; handry na čistenie; handričky na čistenie (hladké); celulózové utierky a handry na čistenie; utierky na čistenie optických šošoviek; držiaky na uteráky; dávkovače mydla; nádoby na mydlo; zásobníky na kotúčový toaletný papier; dávkovače na saponáty; dávkovače na čistiace prostriedky; dávkovače tekutého mydla; dávkovače na celulózové obrúsky na použitie v domácnosti; dávkovače na potravinárske fólie (s výnimkou pripevnených); držiaky na toaletný papier.
 24 - Posteľné pokrývky z papiera; netkané textilie vyrobené prevažne z papiera; textilné servítky, obrúsky; textilie na servítky a obrúsky.

(540)



- (591) červená
 (731) Europapier Slovensko, s. r. o., Panónska cesta 40, 852 45 Bratislava - Petržalka, SK;
 (740) TaylorWessing e/n/w/c advokáti s.r.o., Bratislava, SK;

(210) 5165-2016

(220) 25.4.2016

10(511) 30

- (511) 30 - Sušienky, keksy; čokoláda; jemné pečivo; krekerky (slané pečivo); oblatky; torty; zákusky, koláče; jemné pečivárske výrobky; zákusky zložené prevažne z múky a čokolády; penové zákusky (cukrovinky); smotanové zmrzliny; zmrzliny.

(540)



- (591) červená, biela, ružová, čierna, hnedá, žltá, oranžová
 (731) ETI GIDA SANAYI VE TICARET ANONIM SIRKETI, Organize Sanayi Bolgesi 11 Ca dde, ESKISEHIR, TR;
 (740) Zivko Mijatovic and Partners, s. r. o., Bratislava, SK;

(210) 5186-2016

(220) 11.5.2016

10(511) 5, 16, 39, 40

- (511) 5 - Hygienické obrúsky.
 16 - Papier; papiernický tovar; papierové servítky; papierové vreckovky; papierové obrúsky (prestieranie); papierové utierky.
 39 - Balenie tovarov.
 40 - Spracovanie papiera.

(540)



- (591) hnedá čokoládová, strieborná matná
 (731) HoReCup, a.s., Karpatská 8402/9 A-3, 010 01 Žilina, SK;
 (740) inventa Patentová a známková kancelária s.r.o., Bratislava, SK;

(210) 5190-2016

(220) 13.5.2016

10(511) 9, 35, 37, 42

- (511) 9 - Počítače; časti a súčasti počítačov; počítačové programy; elektrické káble; svorky pre počítače (elektrotechnika); fotokopírovacie stroje (fotografické, elektrostatické alebo termické); faxy; telefóny; prístroje na nahrávanie, prenos a reprodukciu zvuku alebo obrazu; počítačové stroje; zariadenia na spracovanie údajov; magnetické nosiče údajov; magnetické disky; optické disky; modemy; monitory (počítačový hardvér); počítačové tlačiarne; periférne zariadenia počítačov; počítačové klávesnice; počítačové pamäte.
 35 - Obchodné sprostredkovanie služieb uvedených v triede 37 tohto zoznamu.
 37 - Inštalácie, údržba a opravy počítačov; inštalácie, údržba a opravy častí a súčastí počítačov.
 42 - Prenájom počítačov; prenájom periférnych zariadení počítačov; odborné poradenstvo v oblasti počítačov; odborné poradenstvo v oblasti počítačových programov; odborné poradenstvo v oblasti zariadení na spracovanie údajov.

(540) fruitstore

- (731) SHARK Online, a.s., Hviezdoslavovo námestie 20, 81102 Bratislava, SK;
 (740) Vodová Eva, JUDr., Bratislava, SK;

(210) 5197-2016

(220) 18.5.2016

10(511) 3

- (511) 3 - Prípravky na osobnú hygienu; prípravky na čistenie pleti; tabličky mydla; tekuté mydlá na ruky; gély na sprchovanie; sprchovacie krémy; telové šampóny; prípravky na ošetrovanie vlasov; dezodoranty; antiperspiranty; telové spreje do podpazušia na kozmetické použitie; telové hydratačné kozmetické prípravky; pleťové hydratačné kozmetické prípravky; telové hydratačné mlieka; telové hydratačné krémy; mastencový prášok (toaletný prášok); prípravky na holenie.

(540)



- (591) odtiene zelenej, fialová, žltá, biela, hnedá
 (731) Colgate-Palmolive Company, A Delaware Corporation, 300 Park Avenue, New York, N.Y. 10022, US;
 (740) inventa Patentová a známková kancelária s.r.o., Bratislava, SK;

(210) 5198-2016

(220) 18.5.2016

10(511) 3

- (511) 3 - Prípravky na osobnú hygienu; prípravky na čistenie pleti; tabličky mydla; tekuté mydlá na ruky; gély na sprchovanie; sprchovacie krémy; telové šampóny; prípravky na ošetrovanie vlasov; dezodoranty; antiperspiranty; telové spreje do podpazušia na kozmetické použitie; telové hydratačné kozmetické prípravky; pleťové hydratačné kozmetické prípravky; telové hydratačné mlieka; telové hydratačné krémy; mastencový prášok (toaletný prášok); prípravky na holenie.

(540) PALMOLIVE NATURALS DELICATE FRESH

- (731) Colgate-Palmolive Company, A Delaware Corporation, 300 Park Avenue, New York, N.Y. 10022, US;
 (740) inventa Patentová a známková kancelária s.r.o., Bratislava, SK;

(210) 5199-2016

(220) 18.5.2016

10(511) 3

- (511) 3 - Prípravky na osobnú hygienu; prípravky na čistenie pleti; tabličky mydla; tekuté mydlá na ruky; gély na sprchovanie; sprchovacie krémy; telové šampóny; prípravky na ošetrovanie vlasov; dezodoranty; antiperspiranty; telové spreje do podpazušia na kozmetické použitie; telové hydratačné kozmetické prípravky; pleťové hydratačné kozmetické prípravky; telové hydratačné mlieka; telové hydratačné krémy; mastencový prášok (toaletný prášok); prípravky na holenie.

(540) PALMOLIVE PURE ARCTIC

- (731) Colgate-Palmolive Company, A Delaware Corporation, 300 Park Avenue, New York, N.Y. 10022, US;
 (740) inventa Patentová a známková kancelária s.r.o., Bratislava, SK;

(210) 5204-2016

(220) 20.5.2016

10(511) 9, 16, 21, 25, 30, 35, 36, 41, 43

(511) 9 - CD disky; disky DVD; magnetické nosiče údajov; optické nosiče údajov.

16 - Tlačené publikácie; plagáty; kalendáre; pohľadnice; grafické reprodukcie; samolepky (papiernický tovar).

21 - Porcelánové, keramické, kameninové alebo sklenené umelecké predmety.

25 - Odevy; pokrývky hlavy.

30 - Káva; čaj; cukrovinky; perníky, medovníky.

35 - Reklama; vydávanie reklamných publikácií; maloobchodné služby s knihami prostredníctvom internetu.

36 - Spracovanie platieb debetnými kartami; spracovanie platieb kreditnými kartami.

41 - Organizovanie a vedenie kultúrnych a literárnych seminárov; výchovno-zábavné klubové služby; organizovanie vedomostných a zábavných súťaží; vytváranie a vedenie knižnice; organizovanie kultúrnych a vzdelávacích výstav;

43 - Kaviarne; cukrárne; ubytovacie služby.

(540)

(731) Marína + Sládkovič, n. o., Radničné námestie 109/18, 969 01 Banská Štiavnica, SK;

(740) inventa Patentová a známková kancelária s.r.o., Bratislava, SK;

(210) 5208-2016

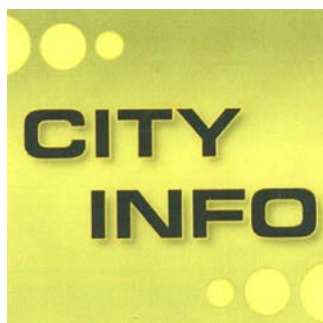
(220) 23.5.2016

10(511) 16, 35, 41

(511) 16 - Papierové štítky; oznámenia (papiernický tovar); kalendáre; mapy; brožúry; etikety okrem textilných; plagáty; pohľadnice; tabule na zapíchanie oznamov; reklamné tabule na vešanie a zasúvanie oznamov a pevných lístkov.

35 - Reklama; obchodný manažment.

41 - Informácie o možnostiach rekreácie; informácie o možnostiach zábavy.

(540)

(591) čierna, zelenožltá

(731) BRUNEL Group, s.r.o., Sládkovičova 4, 811 06 Bratislava, SK;

(740) Juran Svetozár, JUDr., Bratislava, SK;

(210) 5213-2016

(220) 27.5.2016

10(511) 16, 29, 30, 32, 35, 38, 43, 45

(511) 16 - Stolové prestieranie z papiera; papierové obrúsky (prestieranie); papierové utierky; papierové utierky; papierové kornúty; papierové podložky pod poháre; tlačené jedálne lístky; obaly (papiernický tovar); baliaci papier; baliace plastové fólie; samolepky (papiernický tovar); papierové alebo plastové vrecká a tašky na balenie; kalendáre (nástenné, stolové a vreckové); plagáty; prospekty; etikety okrem textilných; pútače z papiera alebo lepenky; písacie potreby.

29 - Mäso, ryby, hydina a zverina; mäsové výťažky; konzervované, varené, sušené a zavárané ovocie a zelenina; polievky; hotové jedlá obsahujúce predovšetkým mäso, ryby, morské živočíchy alebo zeleninu; zemiakové chuťovky; zemiakové hranolčeky.

30 - Sendviče; syrové sendviče (cheeseburgers); mäsové sendviče (hamburgery); rybacie sendviče; sušienky; chlieb; pečivo; sladké žemle; koláče; sladké pečivo; jemné pečivo; pekárske a cukrárske výrobky, cukrovinky; zmrzlina; čokoláda; káva; kávové náhradky; čaj; kakao; kávové nápoje; kakaové nápoje; čokoládové nápoje; omáčky (chuťové prísady); cestoviny.

32 - Nealkoholické nápoje; ovocné džúsy; zeleninové džúsy (nápoje); nealkoholické ovocné nápoje; mixované ovocné alebo zeleninové nápoje; príchute na výrobu nápojov; sirupy na výrobu nápojov; sirupy na výrobu limonád; citrónády (nealkoholické nápoje).

35 - Administratívna správa ubytovacích zariadení; administratívna správa reštauračných zariadení; poskytovanie obchodných alebo podnikateľských informácií; poskytovanie obchodných informácií prostredníctvom webových stránok; obchodné informácie a rady spotrebiteľom; marketing; prieskum trhu; obchodný alebo podnikateľský prieskum; reklama; vydávanie reklamných textov; aktualizovanie reklamných materiálov; prenájom reklamných plôch; maloobchodné služby v oblasti stravovania; veľkoobchodné a maloobchodné služby s hotovými jedlami a nápojmi; obchodná pomoc týkajúca sa franšíz; obchodné sprostredkovanie služieb uvedených v triede 35 tohto zoznamu.

38 - Poskytovanie priestoru na diskusiu na internete.

43 - Reštauračné (stravovacie) služby; samoobslužné reštaurácie; rýchle občerstvenie (snackbary); kaviarne; bary (služby); dodávanie hotových jedál a nápojov na objednávku (katering); prenájom reštauračného vybavenia; požičiavanie prístrojov na prípravu jedál; požičiavanie stoličiek, stolov, obrusov a nápojového skla; reštauračné (stravovacie) služby týkajúce sa franšíz; prechodné ubytovanie týkajúce sa franšíz.

45 - Udeľovanie licencií na práva duševného vlastníctva; právne služby týkajúce sa franšíz; odborné právne poradenstvo týkajúce sa franšíz.

(540)



(731) DT FOOD s.r.o., Ulica Svornosti 43, 821 06 Bratislava, SK;

(210) 5219-2016

(220) 2.6.2016

10(511) 7, 9, 11, 37

(511) 7 - Kondenzačné zariadenia; vodovodné vykurovacie zariadenia (časti strojov); vložky do filtračných zariadení; expanzné nádoby (časti strojov).
 9 - Solárne panely na výrobu elektrickej energie.
 11 - Zariadenia na osvieženie vzduchu; ohrievače vody (bojlery); bojler (nie časti strojov); ohrievače vody; ventilátory (klimatizácia); vykurovacie telesá; regenerátory tepla; vykurovacie zariadenia, vyhrievacie zariadenia; zariadenia na teplovodné kúrenie; výhrevné kotly; vykurovacie telesá na kúrenie tuhými, tekutými alebo plynými palivami; elektrické vykurovacie telesá; radiátory ústredného kúrenia; zvlhčovače vzduchu na radiátory ústredného kúrenia; vyhrievacie telesá; komínové rúry, dymovody; klimatizačné prístroje; potrubia (časti sanítnej inštalácie); zariadenia na úpravu vody; zariadenia na filtrovanie vody; tlakové zásobníky vody; výmenníky tepla; elektrické radiátory; ohrievače; kachle; filtre na pitnú vodu; plynové horáky; plynové bojler; parné kotly (nie časti strojov); ionizátory na úpravu vzduchu a vody; radiátory (na kúrenie); zariadenia a stroje na čistenie alebo úpravu vody; stroje a prístroje na čistenie vzduchu; teplovodné vykurovacie prístroje; chladiace prístroje a zariadenia; ochladzovacie prístroje a zariadenia; príslušenstvo na reguláciu vodných alebo plynových zariadení a na vodovodné alebo plynové potrubia; bezpečnostné zariadenia na vodné alebo plynové zariadenia a na vodovodné alebo plynové potrubia; špirály (časti destilačných, ohrievacích a ochladzovacích zariadení); ventilátory (časti vetracích zariadení); regulačné a bezpečnostné zariadenia na plynové potrubia; regulačné a bezpečnostné zariadenia na prístroje na vodu; prístroje a zariadenia na zmäkčovanie vody; zariadenia na zásobovanie vodou; regulačné a bezpečnostné zariadenia na plynové prístroje; tepelné čerpadlá; solárne kolektory na ohrev vody a vykurovanie; prírodné zariadenia ku kúre nársnym a teplárenským kotlom; expanzné nádrže na ústredné vykurovanie; termostatické ventily (časti ústredného kúrenia).
 37 - Inštalovanie a opravy elektrických spotrebičov; čistenie a opravy kotlov; inštalácie a opravy vykurovacích zariadení; inštalácie a opravy klimatizačných zariadení; klampiarstvo a inštalátérstvo; informácie o opravách.

(540)



(591) fialová (CMYK 80-100-0-0), červená (0-100-100-0), sivá (0-0-030)

(731) Takács Robert, Nová Osada 11/A, 929 01 Dunajská Streda, SK;

(740) Hojčuš Peter, Ing., Bratislava, SK;

(210) 5221-2016

(220) 8.6.2016

10(511) 7, 9, 11, 37

(511) 7 - Kondenzačné zariadenia; vodovodné vykurovacie zariadenia (časti strojov); vložky do filtračných zariadení; expanzné nádoby (časti strojov).
 9 - Solárne panely na výrobu elektrickej energie.
 11 - Zariadenia na osvieženie vzduchu; ohrievače vody (bojlery); bojler (nie časti strojov); ohrievače vody; ventilátory (klimatizácia); vykurovacie telesá; regenerátory tepla; vykurovacie zariadenia, vyhrievacie zariadenia; zariadenia na teplovodné kúrenie; výhrevné kotly; vykurovacie telesá na kúrenie tuhými, tekutými alebo plynými palivami; elektrické vykurovacie telesá; radiátory ústredného kúrenia; zvlhčovače vzduchu na radiátory ústredného kúrenia; vyhrievacie telesá; komínové rúry, dymovody; klimatizačné prístroje; potrubia (časti sanítnej inštalácie); zariadenia na úpravu vody; zariadenia na filtrovanie vody; tlakové zásobníky vody; výmenníky tepla; elektrické radiátory; ohrievače; kachle; filtre na pitnú vodu; plynové horáky; plynové bojler; parné kotly (nie časti strojov); ionizátory na úpravu vzduchu a vody; radiátory (na kúrenie); zariadenia a stroje na čistenie alebo úpravu vody; stroje a prístroje na čistenie vzduchu; teplovodné vykurovacie prístroje; chladiace prístroje a zariadenia; ochladzovacie prístroje a zariadenia; príslušenstvo na reguláciu vodných alebo plynových zariadení a na vodovodné alebo plynové potrubia; bezpečnostné zariadenia na vodné alebo plynové zariadenia a na vodovodné alebo plynové potrubia; špirály (časti destilačných, ohrievacích a ochladzovacích zariadení); ventilátory (časti vetracích zariadení); regulačné a bezpečnostné zariadenia na plynové potrubia; regulačné a bezpečnostné zariadenia na prístroje na vodu; prístroje a zariadenia na zmäkčovanie vody; zariadenia na zásobovanie vodou; regulačné a bezpečnostné zariadenia na plynové prístroje; tepelné čerpadlá; solárne kolektory na ohrev vody a vykurovanie; prírodné zariadenia ku kúre nársnym a teplárenským kotlom; expanzné nádrže na ústredné vykurovanie; termostatické ventily (časti ústredného kúrenia).
 37 - Inštalovanie a opravy elektrických spotrebičov; čistenie a opravy kotlov; inštalácie a opravy vykurovacích zariadení; inštalácie a opravy klimatizačných zariadení; klampiarstvo a inštalátérstvo; informácie o opravách.

(540)



- (591) modrá CMYK 100/20/10/0,
červená CMYK 0/100/100/0
(731) QUADROFLEX, s.r.o., Nová Osada 11, 929 01
Dunajská Streda, SK;
(740) Hojčuš Peter, Ing., Bratislava, SK;

(540)



- (591) modrá CMYK 100/20/10/0, červená CMYK
0/100/100/0
(731) QUADROFLEX, s.r.o., Nová Osada 11, 929 01
Dunajská Streda, SK;
(740) HOJČUŠ Peter, Ing., Bratislava, SK;

(210) 5222-2016

(220) 8.6.2016

10(511) 7, 9, 11, 37

- (511) 7 - Kondenzačné zariadenia; vodovodné vykurovacie zariadenia (časti strojov); vložky do filtračných zariadení; expanzné nádoby (časti strojov).
9 - Solárne panely na výrobu elektrickej energie.
11 - Zariadenia na osvieženie vzduchu; ohrievače vody (bojlery); bojler (nie časti strojov); ohrievače vody; ventilátory (klimatizácia); vykurovacie telesá; regenerátory tepla; vykurovacie zariadenia, vyhrievacie zariadenia; zariadenia na teplovodné kúrenie; výhrevné kotly; vykurovacie telesá na kúrenie tuhými, tekutými alebo plynými palivami; elektrické vykurovacie telesá; radiátory ústredného kúrenia; zvlhčovače vzduchu na radiátory ústredného kúrenia; vyhrievacie telesá; komínové rúry, dymovody; klimatizačné prístroje; potrubia (časti sanitarnej inštalácie); zariadenia na úpravu vody; zariadenia na filtrovanie vody; tlakové zásobníky vody; výmenníky tepla; elektrické radiátory; ohrievače; kachle; filtre na pitnú vodu; plynové horáky; plynové bojler; parné kotly (nie časti strojov); ionizátory na úpravu vzduchu a vody; radiátory (na kúrenie); zariadenia a stroje na čistenie alebo úpravu vody; stroje a prístroje na čistenie vzduchu; teplovodné vykurovacie prístroje; chladiace prístroje a zariadenia; ochladzovacie prístroje a zariadenia; príslušenstvo na reguláciu vodných alebo plynových zariadení a na vodovodné alebo plynové potrubia; bezpečnostné zariadenia na vodné alebo plynové zariadenia a na vodovodné alebo plynové potrubia; špirály (časti destilačných, ohrievacích a ochladzovacích zariadení); ventilátory (časti vetracích zariadení); regulačné a bezpečnostné zariadenia na plynové potrubia; regulačné a bezpečnostné zariadenia na prístroje na vodu; prístroje a zariadenia na zmäkčovanie vody; zariadenia na zásobovanie vodou; regulačné a bezpečnostné zariadenia na plynové prístroje; tepelné čerpadlá; solárne kolektory na ohrev vody a vykurovanie; prírodné zariadenia ku kúre nársnym a teplárenským kotlom; expanzné nádrže na ústredné vykurovanie; termostatické ventily (časti ústredného kúrenia).
37 - Inštalovanie a opravy elektrických spotrebičov; čistenie a opravy kotlov; inštalácie a opravy vykurovacích zariadení; inštalácie a opravy klimatizačných zariadení; klampiárstvo a inštalatérstvo; informácie o opravách.

(210) 5227-2016

(220) 20.6.2016

10(511) 30

- (511) 30 - Sušienky, keksy.

(540)

- (591) hnedá, biela, červená, čierna, krémová
(731) ETI GIDA SANAYI VE TICARET ANONIM SIRKETI, Organize Sanayi Bolgesi 11 Cadde, ESKISEHIR, TR;
(740) Zivko Mijatovic and Partners, s. r. o., Bratislava, SK;

(210) 5229-2016

(220) 20.6.2016

10(511) 41

- (511) 41 - Zábava; organizovanie športových súťaží; plánovanie a organizovanie večierkov.

(540)

- (591) červená, čierna, hnedá, sivá, biela
(731) Nadácia Krištáľové krídlo, Žatevná 8, 841 01 Bratislava, SK;

(210) 5230-2016

(220) 21.6.2016

10(511) 16, 35, 41, 44

(511) 16 - Tlačoviny; fotografie; papiernický tovar; písacie potreby; učebné a vyučovacie pomôcky; plagáty; skicáre; útržkové bloky; brožúry; zošity; poznámkové zošity; knihy; letáky; komiksy; kalendáre; záložky do kníh; perá (kancelárske potreby); učebnice; učebnice s cvičeniami.

35 - Obchodná administratíva; pomoc pri riadení obchodnej činnosti; poskytovanie obchodných alebo podnikateľských informácií; analýzy nákladov; rozširovanie reklamných oznamov; fotokopirovacie služby; sprostredkovateľne práce; poradenstvo pri organizovaní a riadení obchodnej činnosti; personálne poradenstvo; poradenstvo pri riadení podnikov; rozširovanie reklamných materiálov zákazníkom (letáky, prospekty, tlačoviny, vzorky); aktualizovanie reklamných materiálov; odborné posudky efektívnosti podnikov; prieskum trhu; obchodné odhady; obchodný alebo podnikateľský prieskum; prenájom reklamných materiálov; poradenstvo pri organizovaní obchodnej činnosti; vydávanie reklamných textov; reklama; obchodný alebo podnikateľský výskum; vzťahy s verejnosťou (public relations); reklamné agentúry; marketingový prieskum; správa počítačových súborov; odborné obchodné alebo podnikateľské poradenstvo; organizovanie obchodných alebo reklamných výstav; obchodné alebo podnikateľské informácie; prieskum verejnej mienky; nábor zamestnancov; prenájom reklamných plôch; zbieranie údajov do počítačových databáz; zoraďovanie údajov v počítačových databázach; on line reklama na počítačovej komunikačnej sieti; vyhľadávanie informácií v počítačových súboroch (pre tretie osoby); výber zamestnancov pomocou psychologických testov.

41 - Akadémie (vzdelávanie); koučovanie (školenie); vyučovanie; individuálne vyučovanie; školské služby (vzdelávanie); vyučovacie služby týkajúce sa pedagogických techník; organizovanie a vedenie vzdelávacích fór s osobnou účasťou; vzdelávanie; školenia; organizovanie a vedenie sympózií; organizovanie a vedenie konferencií; organizovanie a vedenie kongresov; organizovanie kultúrnych alebo vzdelávacích výstav; vydávanie kníh; organizovanie a vedenie seminárov; korešpondenčné vzdelávacie kurzy; odborné preškolenie; online poskytovanie videozáznamov (bez možnosti kopírovania); online poskytovanie elektronických publikácií (bez možnosti kopírovania); online vydávanie elektronických kníh a časopisov; elektronická edičná činnosť v malom (DTP služby); online poskytovanie elektronických publikácií (bez možnosti kopírovania); vydávanie textov (okrem reklamných); formátovanie textov (nie na reklamné účely); informácie o výchove a vzdelávaní; poskytovanie rád a informácií o uvedených službách prostredníctvom komunikačných médií, elektronickej pošty, SMS, počítačových sietí a internetu alebo verbálne.

44 - Psychologické diagnostické služby; psychologické konzultácie; psychologické poradenstvo; psychologická terapia.

(540)**Typológia osobnosti 5 Elementov**

(591) čierna, biela, žltá, modrá, oranžová, zelená

(731) Consilium Consulting, s.r.o., Štefanovičová 18, 811 04 Bratislava, SK;

(740) Rohutný Pavol, JUDr., Viničné, SK;

(210) 5231-2016

(220) 21.6.2016

10(511) 16, 35, 41, 44

(511) 16 - Tlačoviny; fotografie; papiernický tovar; písacie potreby; učebné a vyučovacie pomôcky; plagáty; skicáre; útržkové bloky; brožúry; zošity; poznámkové zošity; knihy; letáky; komiksy; kalendáre; záložky do kníh; perá (kancelárske potreby); učebnice; učebnice s cvičeniami.

35 - Obchodná administratíva; pomoc pri riadení obchodnej činnosti; poskytovanie obchodných alebo podnikateľských informácií; analýzy nákladov; rozširovanie reklamných oznamov; fotokopirovacie služby; sprostredkovateľne práce; poradenstvo pri organizovaní a riadení obchodnej činnosti; personálne poradenstvo; poradenstvo pri riadení podnikov; rozširovanie reklamných materiálov zákazníkom (letáky, prospekty, tlačoviny, vzorky); aktualizovanie reklamných materiálov; odborné posudky efektívnosti podnikov; prieskum trhu; obchodné odhady; obchodný alebo podnikateľský prieskum; prenájom reklamných materiálov; poradenstvo pri organizovaní obchodnej činnosti; vydávanie reklamných textov; reklama; obchodný alebo podnikateľský výskum; vzťahy s verejnosťou (public relations); reklamné agentúry; marketingový prieskum; správa počítačových súborov; odborné obchodné alebo podnikateľské poradenstvo; organizovanie obchodných alebo reklamných výstav; obchodné alebo podnikateľské informácie; prieskum verejnej mienky; nábor zamestnancov; prenájom reklamných plôch; zbieranie údajov do počítačových databáz; zoraďovanie údajov v počítačových databázach; on line reklama na počítačovej komunikačnej sieti; vyhľadávanie informácií v počítačových súboroch (pre tretie osoby); výber zamestnancov pomocou psychologických testov.

41 - Akadémie (vzdelávanie); koučovanie (školenie); vyučovanie; individuálne vyučovanie; školské služby (vzdelávanie); vyučovacie služby týkajúce sa pedagogických techník; organizovanie a vedenie vzdelávacích fór s osobnou účasťou;

vzdelávanie; školenia; organizovanie a vedenie sympózií; organizovanie a vedenie konferencií; organizovanie a vedenie kongresov; organizovanie kultúrnych alebo vzdelávacích výstav; vydávanie kníh; organizovanie a vedenie seminárov; korešpondenčné vzdelávacie kurzy; odborné preškoľovanie; online poskytovanie videozáznamov (bez možnosti kopírovania); online poskytovanie elektronických publikácií (bez možnosti kopírovania); online vydávanie elektronických kníh a časopisov; elektronická edičná činnosť v malom (DTP služby); online poskytovanie elektronických publikácií (bez možnosti kopírovania); vydávanie textov (okrem reklamných); formátovanie textov (nie na reklamné účely); informácie o výchove a vzdelávaní; poskytovanie rád a informácií o uvedených službách prostredníctvom komunikačných médií, elektronickej pošty, SMS, počítačových sietí a internetu alebo verbálne.

44 - Psychologické diagnostické služby; psychologické konzultácie; psychologické poradenstvo; psychologická terapia.

(540)

The Personality Typology 5 Elements



(591) čierna, biela, žltá, modrá, oranžová, zelená

(731) Consilium Consulting, s.r.o., Štefanovičová 18, 811 04 Bratislava, SK;

(740) Rohutný Pavol, JUDr., Viničné, SK;

(210) 5232-2016

(220) 21.6.2016

10(511) 16, 32, 35, 41, 43

(511) 16 - Adresné štítky do adresovacích strojov; plagáty; knihy; fotografie (tlačoviny); kancelárske potreby okrem nábytku; tlačoviny; tlačené publikácie; papiernický tovar; časopisy (periodiká); poštové známky; ročenky; kalendáre; papierové zástavy.

32 - Pivo; minerálne vody (nápoje); nealkoholické nápoje.

35 - Reklamné agentúry; obchodný manažment pre športovcov; prieskum trhu; marketingový prieskum; predvádzanie (služby modeliek) na reklamné účely a podporu predaja; prieskum verejnej mienky; organizovanie obchodných alebo reklamných výstav; reklama; televízna reklama; rozhlasová reklama; on line reklama na počítačovej komunikačnej sieti; navrhovanie reklamných materiálov; vyhľadávanie sponzorov; rozširovanie

reklamných materiálov zákazníkom (letáky, prospekty, tlačoviny, vzorky); rozširovanie reklamných oznamov; vzťahy s verejnosťou (public relation); vydávanie reklamných textov; aktualizovanie reklamných materiálov; obchodný alebo podnikateľský prieskum; obchodný alebo podnikateľský výskum; organizovanie obchodných alebo reklamných výstav; komerčné informačné kancelárie; fotokopirovacie služby; obchodný manažment; personálne poradenstvo; odborné obchodné alebo podnikateľské poradenstvo; obchodné sprostredkovateľské služby; poskytovanie obchodných alebo podnikateľských kontaktných informácií; vydávanie reklamných textov; písanie reklamných textov; lepenie plagátov; podpora predaja (pre tretie osoby); subdodávateľské služby (obchodné služby); plánovanie stretnutí (kancelárske práce).

41 - Organizovanie športových súťaží; telesná výchova; poskytovanie športovísk; vyučovanie, vzdelávanie, školenia; organizovanie vedomostných alebo zábavných súťaží; akadémie (vzdelávanie); výchovno-zábavné klubové služby; fotografovanie; vydávanie kníh; on-line vydávanie elektronických kníh a časopisov; informácie o výchove a vzdelávaní; organizovanie kultúrnych alebo vzdelávacích výstav; tábory na športové sústreďenia; meranie času na športových podujatiach; služby agentúr ponúkajúcich vstupenky na zábavné podujatia; koučovanie (školenie); prenájom športových plôch; kurzy telesného cvičenia.

43 - Rezervácia prechodného ubytovania; dodávanie hotových jedál a nápojov na objednávku (katering); samoobslužné reštaurácie; reštauračné (stravovacie) služby.

(540)



(591) červená (CMYK 16/100/100/7, CMYK 0/40/38/0), modrá (CMYK 87/32/0/18), čierna (CMYK 0/0/0/100), biela (CMYK 0/0/0/0)

(731) ROKO, a. s., Majakovského 9, 811 04 Bratislava, SK;

(740) Advokátska kancelária Dvorecký & Partneri s.r.o., Bratislava, SK;

(210) 5237-2016

(220) 27.6.2016

10(511) 29, 30, 32, 35

(511) 29 - Mäso; ryby (neživé); hydina (mäso); divina; mäsové výťažky; konzervované, mrazené, sušené, varené, zavárané ovocie a zelenina; základy pre polievky vo forme želé; bujóny vo forme želé; polievkové koncentráty vo forme želé; dehydratovaná želatína v prášku alebo v plátkoch; džemy;

kompóty; vajcia; mlieko a mliečne výrobky; potravínarské oleje a tuky; strukoviny okrem čerstvých; bujóny a vývary; gélové bujóny; polievky; instantné polievky; zmesi v prášku a v paste na prípravu hotových jedál a štiav k mäsu pripravených na základe živočíšnych surovín (s prevažným obsahom mäsových a mliečnych surovín a vajec) a ich zmesí; prísady do polievok ako granulované zmesi a závierky na mäsovom základe; mäsové polotovary; mäsové guľky; jedlá z rýb; sezamový olej; zemiakové knedle v prášku; instantná zemiaková kaša; zmesi v prášku a v paste na prípravu hotových jedál a štiav k mäsu pripravených na základe rastlinných surovín (s prevažným obsahom zeleniny strukovín a bylín) a ich zmesí.

30 - Káva; čaj; kakao; kávové náhradky; ryža; tapioka a ságo; múka; prípravky z obilnín; chlieb; pečivo; cukrovinky; zmrzliny; cukor; med; melasa; droždie; prášok do pečiva; soľ; horčica; ocot; konzumný ľad; korenie; korenacie zmesi; zmesi korenia a bylín; upravené sezamové semená; žemľové knedle v prášku; múčniky v prášku; pudinky v prášku; zmesi na čokoládové, kakaové a kávové polevy; instantná krupicová kaša; instantná ovsená kaša; instantná obilninová kaša; mliečna ryža; tekuté korenacie prípravky; chilli omáčky; sójové omáčky; marinády, zálievky na ochutenie; tekuté ochucovadlá; tatárske omáčky; majonézy; kuskus (krupica); cestoviny; tortellini; škrob (potraviny); studené omáčky na báze výrobkov v tejto triede ako samostatná príloha (dipy) alebo na ochutenie; omáčky na báze výrobkov v tejto triede ako sú základy pre omáčky a hotové omáčky podávané zohriate k cestovinám a iným jedlám; chuťové prísady; sladké omáčky topingy; cukrárske výrobky; zmesi v prášku a v paste na prípravu hotových jedál, omáčok a štiav k mäsu pripravených na základe rastlinných surovín (s prevažným obsahom múky, obilnín, korenia) a ich zmesí; prísady do polievok ako granulované zmesi a závierky na rastlinnom základe (prevažujúca zmes múky, strúhanky, korenia a s prídavkom zeleniny); krutóny (kúsky opečeného chleba alebo žemle); aromatické prípravky do potravín; príchute do potravín (okrem éterických esencií a esenciálnych olejov); zahusťovacie prípravky na kuchynské použitie.

32 - Pivo; minerálne vody (nápoje); šumivé nealkoholické nápoje; nealkoholické nápoje; ovocné nealkoholické nápoje; ovocné džúsy; sirupy a iné prípravky na výrobu nápojov; prášky na prípravu nápojov.

35 - Podpora predaja (pre tretie osoby); reklama; prezentácia výrobkov v komunikačných médiách pre maloobchod; predvádzanie tovaru; inzertné služby; prenájom reklamných plôch; prenájom reklamného času v komunikačných médiách; rozširovanie reklamných materiálov zákazníkom (vzorky); poskytovanie obchodných alebo reklamných informácií; poskytovanie obchodných informácií prostredníctvom multimedialných prostriedkov; obchodné sprostredkovateľské služby s tovarmi uvedenými v triedach 29, 30 a 32 tohto zoznamu; maloobchodné a veľkoobchodné služby s tovarmi uvedenými v triedach 29, 30 a 32 tohto zoznamu prostredníctvom internetu; maloobchodné a veľkoobchodné služby s tovarmi uvedenými v triedach 29, 30 a 32 tohto zoznamu.

(540)



(731) Vitana, a. s., Mělnická 133, 277 32 Byšice, CZ;
(740) inventa Patentová a známková kancelária s.r.o., Bratislava, SK;

(210) 5238-2016

(220) 27.6.2016

10(511) 29, 30

(511) 29 - Zemiakové knedle v prášku; zemiakové noky (halušky) v prášku; predvarené zemiaky ako príloha; zemiakové hranolky; zemiaková kaša v prášku; krokety v prášku; spracovaná fazuľa; spracovaná šošovica; spracovaný hrach.

30 - Ryža; predvarená ryža; cestoviny; žemľové knedle v prášku; noky (halušky) z múky v prášku; kuskus (krupica); ryžové noky (halušky).

(540)



(731) Vitana, a. s., Mělnická 133, 277 32 Byšice, CZ;
(740) inventa Patentová a známková kancelária s.r.o., Bratislava, SK;

(210) 5239-2016

(220) 27.6.2016

10(511) 29, 30, 31, 32, 43

(511) 29 - Polievky; ovocná dreň; zeleninové šťavy na prípravu jedál; zeleninové šaláty; ovocné šaláty; mliečne koktaily.

30 - Zákusky, koláče; cukrovinky; cukrárske výrobky; smotanové zmrzliny; palacinky; pemíky, medovníky; keksy; plnené koláče; jemné pečivárske výrobky; sušienky; omáčky (chuťové prísady); torty; ryžové koláče; ovocné omáčky.

31 - Čerstvé bobuľové ovocie; čerstvé ovocie.

32 - Nealkoholické ovocné nápoje; ovocné džúsy; mušty; nealkoholické koktaily; ovocné nektáre; mixované ovocné alebo zeleninové nápoje.

43 - Dodávanie hotových jedál a nápojov na objednávku (katering); kaviarne; samoobslužné jedálne; penzióny; turistické ubytovne; hotelierske služby; reštauračné (stravovacie) služby; samoobslužné reštaurácie; rýchle občerstvenie (snackbary); bary (služby); požičiavanie prístrojov na prípravu jedál.

(540)

Gabiano

(591) zelená

(731) Gabiano foods s. r. o., Mlynské Nivy 54, 821 05 Bratislava, SK; BACKGROUND s.r.o, Karadžičova 29, 811 08 Bratislava, SK;

(210) 5245-2016

(220) 1.7.2016

10(511) 5

(511) 5 - Prípravky na ničenie škodcov; fungicidy; herbicidy.

(540) CORINTH

(731) Bayer Intellectual Property GmbH, Alfred-Nobel-Strasse 10, 40789 Monheim am Rhein, DE;

(740) ROTT, RŮŽIČKA & GUTTMANN, Bratislava, SK;

(210) 5247-2016

(220) 6.7.2016

10(511) 36, 41, 42

(511) 36 - Poistovníctvo; finančníctvo; peňažníctvo; prenájom nehnuteľností; analýzy poistenia; prieskum poistných rizík; expertízy poistných rizík a poistných zmlúv; úverové agentúry; služby subskripcie (predplácania) poistení; poisťovacia činnosť pre odvetvie životného poistenia; sprostredkovanie poistenia; činnosť zameraná na predchádzanie škodám (zábranná činnosť); poistenie všetkých druhov majetku; poistenie zodpovednosti za škodu spôsobenú fyzickými, ale aj právnickými osobami; nemocenské pripoistenie; dôchodkové pripoistenie; zdravotné poistenie; finančné riadenie; finančné odhady a oceňovanie (poisťovníctvo, bankovníctvo, nehnuteľnosti); finančné informácie; finančné sponzorstvo; finančný lízing; garancie, záruky, kaucie; kapitálové investície; ručenie; konzultačné služby v poisťovníctve; finančné konzultačné služby; správa nehnuteľností; poistenie proti nehodám; poistenie zodpovednosti za environmentálnu škodu; finančné oceňovanie (poisťovníctvo, bankovníctvo, nehnuteľnosti); informácie o poistení; uzatváranie poisťovník; poisťovnícko-technické služby (štatistika); poisťovnícke poradenstvo týkajúce sa poistných rizík; prenájom kancelárskych priestorov; spravovanie financií; správcovstvo; uzatváranie poistných zmlúv proti veľkým priemyselným rizikám; organizovanie dobročinných zbierok; organizovanie zbierok; zriaďovanie fondov.

41 - Vzdelávanie; športová a kultúrna činnosť; akadémia (vzdelávanie); praktický výcvik (ukážky); elektronická edičná činnosť v malom (DTP služby); produkcia filmov (nie reklamných); formátovanie textov (nie na reklamné účely); fotografické reportáže; fotografovanie; fotografovanie na mikrofilm; hazardné hry; informácie o výchove a vzdelávaní; fitness kluby (zdravotnícke a kondičné cvičenia); vydávanie kníh; knižnice (požičovne kníh); organizovanie a vedenie konferen-

cií; organizovanie a vedenie kongresov; korešpondenčné vzdelávacie kurzy; služby múzeí (prehliadky, výstavy); nahrávanie videopások; organizovanie a vedenie koncertov; organizovanie a vedenie seminárov; organizovanie a vedenie sympózií; organizovanie a vedenie kultúrnych a vzdelávacích výstav; organizovanie lotérií; organizovanie plesov; organizovanie predstavení (manažérske služby); organizovanie športových súťaží; organizovanie súťaží krásy; organizovanie vedomostných alebo zábavných súťaží; organizovanie živých vystúpení; informácie o výchove a vzdelávaní; písanie textov (okrem reklamných); plánovanie a organizovanie večierkov; poradenstvo pri voľbe povolania (v oblasti výchovy a vzdelávania); on-line poskytovanie elektronických publikácií (bez možnosti kopírovania); služby poskytované prázdninovými tábormi (zábava); prekladateľské služby; vyučovanie.

42 - Grafické dizajnérstvo.

(540)

Investičné životné poistenie Dohoda 2019

Kooperativa 
VIENNA INSURANCE GROUP

(591) červená, čierna

(731) KOOPERATIVA poisťovňa, a. s. Vienna Insurance Group, Štefanovičova 4, 816 23 Bratislava, SK;

(740) Holoubková Mária, Ing., Bratislava, SK;

(210) 5248-2016

(220) 6.7.2016

10(511) 36, 41, 42

(511) 36 - Poistovníctvo; finančníctvo; peňažníctvo; prenájom nehnuteľností; analýzy poistenia; prieskum poistných rizík; expertízy poistných rizík a poistných zmlúv; úverové agentúry; služby subskripcie (predplácania) poistení; poisťovacia činnosť pre odvetvie životného poistenia; sprostredkovanie poistenia; činnosť zameraná na predchádzanie škodám (zábranná činnosť); poistenie všetkých druhov majetku; poistenie zodpovednosti za škodu spôsobenú fyzickými, ale aj právnickými osobami; nemocenské pripoistenie; dôchodkové pripoistenie; zdravotné poistenie; finančné riadenie; finančné odhady a oceňovanie (poisťovníctvo, bankovníctvo, nehnuteľnosti); finančné informácie; finančné sponzorstvo; finančný lízing; garancie, záruky, kaucie; kapitálové investície; ručenie; konzultačné služby v poisťovníctve; finančné konzultačné služby; správa nehnuteľností; poistenie proti nehodám; poistenie zodpovednosti za environmentálnu škodu; finančné oceňovanie (poisťovníctvo, bankovníctvo, nehnuteľnosti); informácie o poistení; uzatváranie poisťovník; poisťovnícko-technické služby (štatistika); poisťovnícke poradenstvo týkajúce sa poistných rizík; prenájom kancelárskych priestorov; spravovanie financií; správcovstvo; uzatváranie poistných zmlúv proti veľkým priemyselným rizikám; organizovanie dobročinných zbierok; organizovanie zbierok; zriaďovanie fondov.

41 - Vzdelávanie; športová a kultúrna činnosť; akadémie (vzdelávanie); praktický výcvik (ukážky); elektronická edičná činnosť v malom (DTP služby); produkcia filmov (nie reklamných); formátovanie textov (nie na reklamné účely); fotografické reportáže; fotografovanie; fotografovanie na mikrofilm; hazardné hry; informácie o výchove a vzdelávaní; fitnes kluby (zdravotnícke a kondičné cvičenia); vydávanie kníh; knižnice (požičovne kníh); organizovanie a vedenie konferencií; organizovanie a vedenie kongresov; korešpondenčné vzdelávacie kurzy; služby múzeí (prehliadky, výstavy); nahrávanie videopások; organizovanie a vedenie koncertov; organizovanie a vedenie seminárov; organizovanie a vedenie sympózií; organizovanie a vedenie kultúrnych a vzdelávacích výstav; organizovanie lotérií; organizovanie plesov; organizovanie predstavení (manažérske služby); organizovanie športových súťaží; organizovanie súťaží krásy; organizovanie vedomostných alebo zábavných súťaží; organizovanie živých vystúpení; informácie o výchove a vzdelávaní; písanie textov (okrem reklamných); plánovanie a organizovanie večierkov; poradenstvo pri voľbe povolania (v oblasti výchovy a vzdelávania); on-line poskytovanie elektronických publikácií (bez možnosti kopírovania); služby poskytované prázdninovými tábormi (zábava); prekladateľské služby; vyučovanie.

42 - Grafické dizajnérstvo.

(540)

Investičné životné poistenie Adria 2022



(591) červená, čierna

(731) KOOPERATIVA poisťovňa, a. s. Vienna Insurance Group, Štefanovičova 4, 816 23 Bratislava, SK;

(740) Holoubková Mária, Ing., Bratislava, SK;

(210) 5250-2016

(220) 7.7.2016

10(511) 5

(511) 5 - Framaceutické prípravky; antibakteriálne látky na systémové použitie.

(540) KIMOKS

(731) Pharmaceutical chemical cosmetic industry AL-KALOID AD Skopje, Blvd. Aleksandar Makedonski 12, 1000 Skopje, MK;

(740) Zivko Mijatovic and Partners s.r.o., Bratislava, SK;

(210) 5252-2016

(220) 8.7.2016

10(511) 14, 16, 18, 21, 24, 25, 26, 28, 35

(511) 14 - Privesky na kľúče (bižutéria).

16 - Papier; kartón; lepenka; tlačoviny; fotografie; papiernický tovar a písacie potreby; kancelárske potreby (okrem nábytku); učebné a vyučovacie pomôcky (okrem prístrojov); plastové oba-

lové materiály; plagáty; trúbky; papierové zástavy; samolepky (papiernický tovar); podložky pod pivové poháre; kalendáre.

18 - Tašky; školské tašky (aktovky); nákupné tašky; športové tašky.

21 - Poháre, šálky, hrnčeky na pitie.

24 - Zástavy (okrem papierových).

25 - Odevy; obuv; pokrývky hlavy; športové tričká, dresy; pletené šály.

26 - Odznaky na odevy, nie z drahých kovov.

28 - Rapkáče; balóny na hranie; puky; hokejky.

35 - Reklama; obchodný manažment; obchodná administratíva; kancelárske práce.

(540)



(591) biela, modrá, sivá, čierna

(731) HK Poprad, s.r.o., Štefánikova 6, 058 01 Poprad, SK;

(210) 5254-2016

(220) 11.7.2016

10(511) 35, 36, 37, 41

(511) 35 - Pomoc pri riadení obchodnej činnosti; poskytovanie obchodných alebo podnikateľských informácií; lepenie plagátov; kancelárie zaoberajúce sa dovozom a vývozom; komerčné informačné kancelárie; analýzy nákladov; rozširovanie reklamných oznamov; fotokopírovacie služby; sprostredkovateľne práce; prenájom kancelárskych strojov a zariadení; účtovníctvo; vedenie účtovných kníh; zostavovanie výpisov z účtov; obchodné alebo podnikové audity (revízia účtov); poradenstvo pri organizovaní a riadení obchodnej činnosti; personálne poradenstvo; poradenstvo pri riadení podnikov; písanie na stroji; predvádzanie tovaru; rozširovanie reklamných materiálov zákaznikom (letáky, prospekty, tlačoviny, vzorky); pomoc pri riadení obchodných alebo priemyselných podnikov; rozmnožovanie dokumentov; aktualizovanie reklamných materiálov; rozširovanie vzoriek tovarov; odborné posudky efektívnosti podnikov; dražby; prieskum trhu; obchodné odhady; obchodný alebo podnikateľský prieskum; prenájom reklamných materiálov; poradenstvo pri organizovaní obchodnej činnosti; vydávanie reklamných textov; reklama; rozhlasová reklama; obchodný alebo podnikateľský výskum; vzťahy s verejnosťou (public relations); stenografické služby; televízna reklama; prepisovanie správ (kancelárske práce); aranžovanie výkladov; reklamné agentúry; poradenské služby pri riadení obchodnej činnosti; predvádzanie (služby modeliek) na reklamné účely a podporu predaja; marketingový prieskum; správa počítačových súborov; odborné

obchodné alebo podnikateľské poradenstvo; hospodárske (ekonomické) predpovede; organizovanie obchodných alebo reklamných výstav; obchodné alebo podnikateľské informácie; prieskum verejnej mienky; príprava miezd a výplatných listín; nábor zamestnancov; služby poskytované pri premiestňovaní podnikov; prenájom reklamných plôch; podpora predaja (pre tretie osoby); sekretárske služby; vypracovávanie daňových priznaní; odkazovacie telefónne služby (pre neprítomných predplateľov); spracovanie textov; služby predplácania novín a časopisov (pre tretie osoby); zásielkové reklamné služby; administratívna správa hotelov; odborné obchodné riadenie umeleckých činností; zbieranie údajov do počítačových databáz; zoraďovanie údajov v počítačových databázach; organizovanie obchodných alebo reklamných veľtrhov; prenájom fotokopírovacích strojov; on line reklama na počítačovej komunikačnej sieti; zásobovacie služby pre tretie osoby (nákup tovarov a služieb pre iné podniky); vyhľadávanie informácií v počítačových súboroch (pre tretie osoby); prenájom reklamného času v komunikačných médiách; prehľad tlače (výstrižkové služby); prenájom predajných automatov; výber zamestnancov pomocou psychologických testov; služby porovnávania cien; prezentácia výrobkov v komunikačných médiách pre maloobchod; obchodné informácie a rady spotrebiteľom; predplatené telekomunikačné služby (pre tretie osoby); administratívne spracovanie obchodných objednávok; obchodná správa licencií výrobkov a služieb (pre tretie osoby); subdodávateľské služby (obchodné služby); fakturácie; písanie reklamných textov; zostavovanie štatistík; grafická úprava tlačovín na reklamné účely; vyhľadávanie sponzorov; organizovanie módnych prehliadok na podporu predaja; tvorba reklamných filmov; obchodný manažment pre športovcov; marketing; telemarketingové služby; maloobchodné alebo veľkoobchodné služby s farmaceutickými, zverolekáarskymi a zdravotníckymi prípravkami a s lekáarskymi potrebami; prenájom predajných stánkov; poskytovanie obchodných alebo podnikateľských kontaktných informácií; optimalizácia internetových vyhľadávačov na podporu predaja; optimalizácia obchodovania na webových stránkach; platené reklamné služby typu „klikni sem“; obchodné sprostredkovateľské služby; obchodný manažment pre poskytovateľov služieb na voľnej nohe; vyjednávanie a uzatváranie obchodných transakcií pre tretie osoby; aktualizácia a údržba údajov v počítačových databázach; riadenie obchodnej činnosti v stavebníctve; poskytovanie obchodných informácií prostredníctvom webových stránok; on line poskytovanie obchodného priestoru pre nákupcov a predajcov tovarov a služieb; navrhovanie reklamných materiálov; externé administratívne riadenie podnikov; podávanie daňových priznaní; podnikové riadenie refundovaných programov (pre tretie osoby); prenájom bilbordov; písanie životopisov (pre tretie osoby); indexovanie webových stránok na obchodné alebo reklamné účely; správa programov pre pravidelných cestujúcich v leteckej doprave; plánovanie stretnutí (kancelárske práce); pripomínanie stretnutí (kancelárske práce); správa spotrebiteľských vernostných programov; písanie textov scenárov na reklamné účely.

36 - Úrazové poistenie; platenie splátok; aktuárske služby (poistnomatematické); prenájom nehnuteľností; sprostredkovanie (maklérstvo); úverové agentúry; realitné kancelárie; sprostredkovanie nehnuteľností; kancelárie zaoberajúce sa inkasovaním pohľadávok; sprostredkovanie poistenia; colné deklarácie (finančné služby); poisťovníctvo; bankovníctvo; oceňovanie nehnuteľností; organizovanie dobročinných zbierok; zriaďovanie fondov; kapitálové investície; finančné záručné služby; zmenárenské služby; vydávanie cestovných šekov; klíring (bezhotovostné zúčtovávanie vzájomných pohľadávok a záväzkov); úschovné služby; úschova v bezpečnostných schránkach; organizovanie zbierok; pôžičky (finančné úvery); daňové odhady (služby); finančné odhady a oceňovanie (poisťovníctvo, bankovníctvo, nehnuteľností); faktoring; správcovstvo majetku (pre tretie osoby); financovanie (služby); finančné riadenie; záložne; správa nehnuteľností; správa nájomných domov; uzatváranie poisťiek proti požiaru; prenájom bytov; prenájom poľnohospodárskych fariem; zdravotné poistenie; poistenie v námornej doprave; bankové hypotéky; služby sporiteľní; finančný lízing; obchodovanie na burze s cennými papiermi; životné poistenie; ubytovacie kancelárie (prenájom bývania); finančné analýzy; oceňovanie starožitností; oceňovanie umeleckých diel; overovanie šekov; finančné poradenstvo; konzultačné služby v oblasti poisťovníctva; spracovanie platieb kreditnými kartami; spracovanie platieb debetnými kartami; elektronický prevod kapitálu; finančné informácie; informácie o poistení; oceňovanie šperkov; oceňovanie numizmatických zbierok; vyberanie nájomného; oceňovanie známkov; vydávanie cenných papierov; úschova cenností; kurzové záznamy na burze; vydávanie kreditných kariet; prenájom kancelárskych priestorov; služby v oblasti vyplácania dôchodkov; finančné sponzorstvo; bankové služby priamo k zákazníkom (homebanking); likvidácia podnikov (finančné služby); odhadovanie nákladov na opravu (finančné odhadovanie); obchodovanie na burze s uhlíkovými emisiami; finančné ohodnocovanie nezoťatého dreva; finančné ohodnocovanie vlny; záložné pôžičky; konzervatívne fondy (služby); sprostredkovanie na burze cenných papierov; poradenstvo v oblasti splácania dlhov; organizovanie financovania stavebných projektov; poskytovanie finančných informácií prostredníctvom webových stránok; finančné riadenie refundovaných platieb (pre tretie osoby); investovanie do fondov; sprostredkovanie obchodu s akciami a obligáciami; poskytovanie zliav vo vybraných zariadeniach prostredníctvom členskej karty; finančné záruky.

37 - Údržba nábytku; opravy fotografických prístrojov; inštalovanie a opravy elektrických spotrebičov; inštalácie a opravy výťahov; asfaltovanie; údržba a opravy motorových vozidiel; údržba a opravy lietadiel; čistenie interiérov budov; bielenie bielizne; čistenie a opravy kotlov; údržba a opravy horákov; prenájom buldozérov; inštalácia, údržba a opravy kancelárskych strojov a zariadení; inštalácie a opravy požiarneho hlásičov; inštalácie a opravy poplašných systémov proti vlámaniu; čalúnické opravy; údržba a opravy trezorov; prenájom stavebných strojov a za-

riadení; stavba lodí; opravy šatstva; inštalácie a opravy vykurovacích zariadení; opravy obuvi; čistenie komínov; údržba a opravy bezpečnostných schránok; inštalácie a opravy klimatizačných zariadení; stavebníctvo (stavebná činnosť); podmorské staviteľstvo; stavebný dozor; opravy šatstva; údržba, čistenie a opravy kože; inštalácia kuchynských zariadení; demolácia budov; anti-korózne úpravy; dezinfekcia; maľovanie a opravy reklamných tabúl; stavba a opravy skladov; izolovanie proti vlhkosti (stavebníctvo); prenájom bagrov a rýpadiel; čistenie okien; opravy a údržba filmových premietáčiek; inštalácie a opravy pecí; údržba, čistenie a opravy kožušín; mazanie vozidiel; čistenie odevov; opravy hodín a hodiniiek; výstavba tovární; inštalácie a opravy zavlažovacích zariadení; izolovanie stavieb; umývanie dopravných prostriedkov; pranie bielizne; pranie; inštalácia, údržba a opravy strojov; murárske práce; reštaurovanie nábytku; budovanie prístavných hrádzí; žehlenie odevov naparovaním; výstavba a údržba ropovodov; tapetovanie (papierové tapety); tapetovanie; opravy dáždnikov; opravy slnečníkov; čalúnenie nábytku; interiérové a exteriérové maľovanie a natieranie; hladenie alebo brúsenie pemzou; sadrovanie, štukovanie; klampiárstvo a inštalatérsvo; leštenie vozidiel; opravy púmp a čerpadiel; budovanie prístavov; deratizácia; protektorovanie pneumatík; inštalácie a opravy chladiacích zariadení; žehlenie bielizne; precinovanie (opravy); nitovanie; ošetrovanie vozidiel protikoróznymi nátermi; autoservis (údržba a tankovanie); inštalácie a opravy telefónov; údržba vozidiel; lakovanie, glazovanie; čistenie vozidiel; opravy vozidiel pri dopravných nehodách; prenájom čistiacich strojov; ničenie škodcov (nie v poľnohospodárstve); montovanie lešení; murovanie, murárske práce; čistenie plienok; chemické čistenie; stavebné informácie; informácie o opravách; ostrenie a brúsenie nožov; banské dobývanie; povrchové dobývanie; kladenie povrchov komunikácií; pieskovanie; podmorské opravy; čistenie exteriérov budov; vulkanizovanie pneumatík (opravy); vrtanie studní; výstavba obchodov a obchodných stánkov; inštalácia, údržba a opravy počítačov; odrušovanie elektrických prístrojov a zariadení; opravy opotrebovaných alebo poškodených motorov; opravy opotrebovaných alebo poškodených strojov; prenájom stavebných zariadení; prenájom zametacích vozidiel; pokrývačské práce; umelé zasnežovanie; čistenie ciest; opravy zámok; reštaurovanie umeleckých diel; reštaurovanie hudobných nástrojov; inštalácia okien a dverí; údržba bazénov; renovácie tonerov; stavebné poradenstvo; tesárske práce; hĺbkové vrtanie ropných ložísk a ložísk plynu; prenájom odvodňovacích čerpadiel; požičiavanie práčok; opravy elektrických vedení; nabíjanie batérií vozidiel; vyvažovanie pneumatík; ladenie hudobných nástrojov; kladenie káblov.

41 - Akadémie (vzdelávanie); zábavné parky; zábava; drezúra zvierat; prenájom kinematografických prístrojov; služby estrádnych umelcov; filmové štúdiá; cirkusové predstavenia; organizovanie vedomostných alebo zábavných súťaží; korešpondenčné vzdelávacie kurzy; telesná výchova; prenájom dekorácií na predstavenia; poskytovanie zariadení na oddych a rekreáciu; rozhla-

sová zábava; vydávanie textov (okrem reklamných); vyučovanie; vzdelávanie; školenia; požičiavanie zvukových nahrávok; požičiavanie kinematografických filmov; produkcia filmov (nie reklamných); gymnastický výcvik; požičovne kníh (knižnice); vydávanie kníh; požičiavanie rozhlasových a televíznych prijímačov; tvorba rozhlasových a televíznych programov; varietné predstavenia; služby orchestrov; divadelné predstavenia; tvorba divadelných alebo iných predstavení; televízna zábava; prenájom divadelných kulís; zoologické záhrady (služby); poskytovanie športovísk; pôzovanie modelov výtvarným umelcom; služby pojazdných knižníc; služby kasín (hazardné hry); výchovnozábavné klubové; organizovanie a vedenie kolokvií; organizovanie a vedenie konferencií; organizovanie a vedenie kongresov; diskotéky (služby); informácie o výchove a vzdelávaní; skúšanie, preskúšavanie (pedagogická činnosť); informácie o možnostiach zábavy; organizovanie kultúrnych alebo vzdelávacích výstav; hazardné hry (herne); poskytovanie golfových ihrísk; fitness kluby (zdravotné a kondičné cvičenia); služby poskytované prázdninovými tábormi (zábava); organizovanie živých vystúpení; premietanie kinematografických filmov; detské škôlky (vzdelávanie); organizovanie športových súťaží; plánovanie a organizovanie večierok; praktický výcvik (ukážky); služby múzeí (prehliadky, výstavy); nahrávacie štúdiá (služby); informácie o možnostiach rekreácie; požičiavanie potápačského výstroja; požičiavanie športového výstroja (okrem dopravných prostriedkov); prenájom štadiónov; prenájom videorekordérov; požičiavanie videopások; organizovanie a vedenie seminárov; tábory na športové sústreďenia; organizovanie a vedenie sympózií; meranie času na športových podujatiach; internátne školy; organizovanie a vedenie tvorivých dielní (výučba); organizovanie súťaží krásy; rezervácie vstupeniek na zábavné predstavenia; postsynchronizácia, dabing; náboženská výchova; organizovanie lotérií; organizovanie plesov; organizovanie predstavení (manažérske služby); heme s hracími automatmi (služby); požičiavanie audiopriestrojov; prenájom osvetľovacích prístrojov do di vadelných sál a televíznych štúdií; prenájom tenisových kurtov; požičiavanie videokamier; písanie textov scenárov nie na reklamné účely; strihanie videopások; on line vydávanie elektronických kníh a časopisov; elektronická edičná činnosť v malom (DTP služby); titulkovanie; on line poskytovanie počítačových hier (z počítačových sietí); karaoke služby; hudobné skladateľské služby; nočné kluby (zábava); online poskytovanie elektronických publikácií (bez možnosti kopírovania); fotografické reportáže; fotografovanie; poradenstvo pri voľbe povolania (v oblasti výchovy a vzdelávania); reportérske služby; prekladateľské služby; tlmočenie posunkovej reči; nahrávanie videopások; fotografovanie na mikrofilm; služby agentúr ponúkajúcich vstupenky na zábavné podujatia; písanie textov; organizovanie a vedenie koncertov; kaligrafické služby; formátovanie textov (nie na reklamné účely); organizovanie módných prehliadok na zábavné účely; koučovanie (školenie); prenájom športových plôch; služby diskžokejov; tlmočnicke služby; služby osobných trénerov (fit-

nes cvičenia); kurzy telesného cvičenia; odborné preškolenie; hudobná tvorba; prenájom vybavenia herní; školské služby (vzdelávanie); on line poskytovanie digitálnej hudby (bez možnosti kopírovania); on line poskytovanie videozáznamov (bez možnosti kopírovania); individuálne vyučovanie; organizovanie a vedenie vzdelávacích fór s osobnou účasťou; skladanie piesní; písanie televíznych a filmových scenárov (tvorba); turistické prehliadky so sprievodcom.

(540)



(591) zlatá, sivá, biela

(731) Lucron Group, s.r.o., Záhradnícka 36, 821 08 Bratislava, SK;

(740) CEE Attorneys Lišiak Martinák s.r.o., Bratislava, SK;

(210) 5255-2016

(220) 11.7.2016

10(511) 35, 36, 37

(511) 35 - Pomoc pri riadení obchodnej činnosti; poskytovanie obchodných alebo podnikateľských informácií; lepenie plagátov; kancelárie zaoberajúce sa dovozom a vývozom; komerčné informačné kancelárie; analýzy nákladov; rozširovanie reklamných oznamov; fotokopírovacie služby; sprostredkovateľne práce; prenájom kancelárskych strojov a zariadení; účtovníctvo; vedenie účtovných kníh; zostavovanie výpisov z účtov; obchodné alebo podnikové audity (revízia účtov); poradenstvo pri organizovaní a riadení obchodnej činnosti; personálne poradenstvo; poradenstvo pri riadení podnikov; písanie na stroji; predvádzanie tovaru; rozširovanie reklamných materiálov zákaznikom (letáky, prospekty, tlačoviny, vzorky); pomoc pri riadení obchodných alebo priemyselných podnikov; rozmnožovanie dokumentov; aktualizovanie reklamných materiálov; rozširovanie vzoriek tovarov; odborné posudky efektívnosti podnikov; dražby; prieskum trhu; obchodné odhady; obchodný alebo podnikateľský prieskum; prenájom reklamných materiálov; poradenstvo pri organizovaní obchodnej činnosti; vydávanie reklamných textov; reklama; rozhlasová reklama; obchodný alebo podnikateľský výskum; vzťahy s verejnosťou (public relations); stenografické služby; televízna reklama; prepisovanie správ (kancelárske práce); aranžovanie výkladov; reklamné agentúry; poradenské služby pri riadení obchodnej činnosti; predvádzanie (služby modeliek) na reklamné účely a podporu predaja; marketingový prieskum; správa počítačových súborov; odborné obchodné alebo podnikateľské poradenstvo; hospodárske (ekonomické) predpove-

de; organizovanie obchodných alebo reklamných výstav; obchodné alebo podnikateľské informácie; prieskum verejnej mienky; príprava miezd a výplatných listín; nábor zamestnancov; služby poskytované pri premiestňovaní podnikov; prenájom reklamných plôch; podpora predaja (pre tretie osoby); sekretárske služby; vypracovávanie daňových priznaní; odkazovacie telefónne služby (pre neprítomných predplatiťel'ov); spracovanie textov; služby predplácania novin a časopisov (pre tretie osoby); zásielkové reklamné služby; administratívna správa hotelov; odborné obchodné riadenie umeleckých činností; zbieranie údajov do počítačových databáz; zoraďovanie údajov v počítačových databázach; organizovanie obchodných alebo reklamných veľtrhov; prenájom fotokopírovacích strojov; on line reklama na počítačovej komunikačnej sieti; zásobovacie služby pre tretie osoby (nákup tovarov a služieb pre iné podniky); vyhľadávanie informácií v počítačových súboroch (pre tretie osoby); prenájom reklamného času v komunikačných médiách; prehl'ad tlače (výstrižkové služby); prenájom predajných automatov; výber zamestnancov pomocou psychologických testov; služby porovnávania cien; prezentácia výrobkov v komunikačných médiách pre maloobchod; obchodné informácie a rady spotrebiteľom; predplatné telekomunikačných služieb (pre tretie osoby); administratívne spracovanie obchodných objednávok; obchodná správa licencií výrobkov a služieb (pre tretie osoby); subdodávateľské služby (obchodné služby); fakturácie; písanie reklamných textov; zostavovanie štatistik; grafická úprava tlačovín na reklamné účely; vyhľadávanie sponzorov; organizovanie módnych prehliadok na podporu predaja; tvorba reklamných filmov; obchodný manažment pre športovcov; marketing; telemarketingové služby; maloobchodné alebo veľkoobchodné služby s farmaceutickými, zverolekáorskými a zdravotníckymi prípravkami a s lekáorskými potrebami; prenájom predajných stánkov; poskytovanie obchodných alebo podnikateľských kontaktných informácií; optimalizácia internetových vyhľadávačov na podporu predaja; optimalizácia obchodovania na webových stránkach; platené reklamné služby typu „klikni sem“; obchodné sprostredkovateľské služby; obchodný manažment pre poskytovateľov služieb na voľnej nohe; vyjednávanie a uzatváranie obchodných transakcií pre tretie osoby; aktualizácia a údržba údajov v počítačových databázach; riadenie obchodnej činnosti v stavebníctve; poskytovanie obchodných informácií prostredníctvom webových stránok; on line poskytovanie obchodného priestoru pre nákupcov a predajcov tovarov a služieb; navrhovanie reklamných materiálov; externé administratívne riadenie podnikov; podávanie daňových priznaní; podnikové riadenie refundovaných programov (pre tretie osoby); prenájom billboardov; písanie životopisov (pre tretie osoby); indexovanie webových stránok na obchodné alebo reklamné účely; správa programov pre pravidelných cestujúcich v leteckej doprave; plánovanie stretnutí (kancelárske práce); pripomínanie stretnutí (kancelárske práce); správa spotrebiteľských vernostných programov; písanie textov scenárov na reklamné účely.

36 - Úrazové poistenie; platenie splátok; aktuárské služby (poistnomatematické); prenájom nehnuteľností; sprostredkovanie (maklérstvo); úverové agentúry; realitné kancelárie; sprostredkovanie nehnuteľností; kancelárie zaoberajúce sa inkasovaním pohľadávok; sprostredkovanie poistenia; colné deklarácie (finančné služby); poisťovníctvo; bankovníctvo; oceňovanie nehnuteľností; organizovanie dobročinných zbierok; zriaďovanie fondov; kapitálové investície; finančné záručné služby; zmenárenské služby; vydávanie cestovných šekov; klíring (bezhotovostné zúčtovávanie vzájomných pohľadávok a záväzkov); úschovné služby; úschova v bezpečnostných schránkach; organizovanie zbierok; pôžičky (finančné úvery); daňové odhady (služby); finančné odhady a oceňovanie (poisťovníctvo, bankovníctvo, nehnuteľnosti); faktoring; správcovstvo majetku (pre tretie osoby); financovanie (služby); finančné riadenie; záložne; správa nehnuteľností; správa nájomných domov; uzatváranie poisťiek proti požiaru; prenájom bytov; prenájom poľnohospodárskych fariem; zdravotné poistenie; poistenie v námornej doprave; bankové hypotéky; služby sporiteľní; finančný lízing; obchodovanie na burze s cennými papiermi; životné poistenie; ubytovacie kancelárie (prenájom bývania); finančné analýzy; oceňovanie starožitností; oceňovanie umeleckých diel; overovanie šekov; finančné poradenstvo; konzultačné služby v oblasti poisťovníctva; spracovanie platieb kreditnými kartami; spracovanie platieb debetnými kartami; elektronický prevod kapitálu; finančné informácie; informácie o poistení; oceňovanie šperkov; oceňovanie numizmatických zbierok; vyberanie nájomného; oceňovanie známkov; vydávanie cenných papierov; úschova cenností; kurzové záznamy na burze; vydávanie kreditných kariet; prenájom kancelárskych priestorov; služby v oblasti vyplácania dôchodkov; finančné sponzorstvo; bankové služby priamo k zákazníkom (homebanking); likvidácia podnikov (finančné služby); odhadovanie nákladov na opravu (finančné odhadovanie); obchodovanie na burze s uhlíkovými emisiami; finančné ohodnocovanie nezoľatého dreva; finančné ohodnocovanie vlny; záložné pôžičky; konzervatívne fondy (služby); sprostredkovanie na burze cenných papierov; poradenstvo v oblasti splácania dlhov; organizovanie financovania stavebných projektov; poskytovanie finančných informácií prostredníctvom webových stránok; finančné riadenie refundovaných platieb (pre tretie osoby); investovanie do fondov; sprostredkovanie obchodu s akciami a obligáciami; poskytovanie zliav vo vybraných zariadeniach prostredníctvom členskej karty; finančné záruky.

37 - Údržba nábytku; opravy fotografických prístrojov; inštalovanie a opravy elektrických spotrebičov; inštalácie a opravy výťahov; asfaltovanie; údržba a opravy motorových vozidiel; údržba a opravy lietadiel; čistenie interiérov budov; bielenie bielizne; čistenie a opravy kotlov; údržba a opravy horákov; prenájom buldozérov; inštalácia, údržba a opravy kancelárskych strojov a zariadení; inštalácie a opravy požiarnych hlásičov; inštalácie a opravy poplašných systémov

proti vlámaniu; čalúnické opravy; údržba a opravy trezorov; prenájom stavebných strojov a zariadení; stavba lodí; opravy šatstva; inštalácie a opravy vykurovacích zariadení; opravy obuvi; čistenie komínov; údržba a opravy bezpečnostných schránok; inštalácie a opravy klimatizačných zariadení; stavebníctvo (stavebná činnosť); podmorské staviteľstvo; stavebný dozor; opravy šatstva; údržba, čistenie a opravy kože; inštalácia kuchynských zariadení; demolácia budov; anti-korózne úpravy; dezinfekcia; maľovanie a opravy reklamných tabúl; stavba a opravy skladov; izolovanie proti vlhkosti (stavebníctvo); prenájom bagrov a rýpadiel; čistenie okien; opravy a údržba filmových premietačiek; inštalácie a opravy pecí; údržba, čistenie a opravy kožušín; mazanie vozidiel; čistenie odevov; opravy hodín a hodiniek; výstavba tovární; inštalácie a opravy zavlažovacích zariadení; izolovanie stavieb; umývanie dopravných prostriedkov; pranie bielizne; pranie; inštalácia, údržba a opravy strojov; murárske práce; reštaurovanie nábytku; budovanie prístavných hrádzi; žehlenie odevov naparovaním; výstavba a údržba ropovodov; tapetovanie (papierové tapety); tapetovanie; opravy dáždnikov; opravy slnečnikov; čalúnenie nábytku; interiérové a exteriérové maľovanie a natieranie; hladenie alebo brúsenie pemzou; sadrovanie, štukovanie; klampiarstvo a inštalatérstvo; leštenie vozidiel; opravy púmp a čerpadiel; budovanie prístavov; deratizácia; protektorovanie pneumatík; inštalácie a opravy chladiacích zariadení; žehlenie bielizne; precínovanie (opravy); nitovanie; ošetrovanie vozidiel protikoróznymi nátermi; autoservis (údržba a tankovanie); inštalácie a opravy telefónov; údržba vozidiel; lakovanie, glazovanie; čistenie vozidiel; opravy vozidiel pri dopravných nehodách; prenájom čistiacich strojov; ničenie škodcov (nie v poľnohospodárstve); montovanie lešení; murovanie, murárske práce; čistenie plienok; chemické čistenie; stavebné informácie; informácie o opravách; ostrenie a brúsenie nožov; banské dobývanie; povrchové dobývanie; kladenie povrchov komunikácií; pieskovanie; podmorské opravy; čistenie exteriérov budov; vulkanizovanie pneumatík (opravy); vrtanie studní; výstavba obchodov a obchodných stánkov; inštalácia, údržba a opravy počítačov; odrušovanie elektrických prístrojov a zariadení; opravy opotrebovaných alebo poškodených motorov; opravy opotrebovaných alebo poškodených strojov; prenájom stavebných žeriavov; prenájom zametacích vozidiel; pokrývačské práce; umelé zasnežovanie; čistenie ciest; opravy zámok; reštaurovanie umeleckých diel; reštaurovanie hudobných nástrojov; inštalácia okien a dverí; údržba bazénov; renovácie tonerov; stavebné poradenstvo; tesárske práce; hĺbkové vrtanie ropných ložísk a ložísk plynu; prenájom odvodňovacích čerpadiel; požičiavanie práčok; opravy elektrických vedení; nabíjanie batérií vozidiel; vyvažovanie pneumatík; ladenie hudobných nástrojov; kladenie káblov.

(540)

The logo for BYTREX features a stylized house icon to the left of the word "BYTREX" in a bold, sans-serif font.

(731) Lucron Group, s.r.o., Záhradnícka 36, 821 08 Bratislava, SK;

(740) CEE Attorneys Lišiak Martinák s.r.o., Bratislava, SK;

(210) 5256-2016

(220) 13.7.2016

10(511) 35, 36, 41

(511) 35 - Poskytovanie obchodných alebo podnikateľských informácií; obchodný alebo podnikateľský výskum; prieskum trhu; odborné obchodné alebo podnikateľské poradenstvo; organizovanie obchodných alebo reklamných výstav; obchodné alebo podnikateľské informácie; prieskum verejnej mienky; zbieranie údajov do počítačových databáz; zoraďovanie údajov v počítačových databázach; online reklama na počítačovej komunikačnej sieti; vyhľadavanie informácií v počítačových súboroch (pre tretie osoby); služby porovnávania cien; prezentácia výrobkov v komunikačných médiách pre maloobchod; obchodné informácie a rady spotrebiteľom; administratívne spracovanie obchodných objednávok; subdodávateľské služby (obchodné služby); marketing; telemarketingové služby; poskytovanie obchodných alebo podnikateľských kontaktných informácií; obchodné sprostredkovateľské služby; aktualizácia a údržba údajov v počítačových databázach; poskytovanie obchodných informácií prostredníctvom webových stránok; online poskytovanie obchodného priestoru pre nákupcov a predajcov tovarov a služieb.

36 - Úrazové poistenie; platenie splátok; aktuárske služby (poistno-matematické); sprostredkovanie (maklérstvo); úverové agentúry; realitné kancelárie; kancelárie zaoberajúce sa inkasovaním pohľadávok; sprostredkovanie poistenia; poisťovníctvo; bankovníctvo; zriaďovanie fondov; kapitálové investície; finančné záručné služby; zmenárenské služby; vydávanie cestovných šekov; klíring (bezhotovostné zúčtovávanie vzájomných pohľadávok a záväzkov); pôžičky (finančné úvery); finančné odhady a oceňovanie (poisťovníctvo, bankovníctvo, nehnuteľnosti); faktoring; správcovstvo majetku (pre tretie osoby); financovanie (služby); finančné riadenie; uzatváranie poistiek proti požiaru; zdravotné poistenie; bankové hypotéky; služby sporiteľní; finančný lízing; obchodovanie na burze s cennými papiermi; životné poistenie; finančné analýzy; finančné poradenstvo; konzultačné služby v oblasti poisťovníctva; spracovanie platieb kreditnými kartami; spracovanie platieb debetnými kartami; finančné informácie; informácie o poistení; konzervatívne fondy (služby); sprostredkovanie na burze cenných papierov; poradenstvo v oblasti splácania dlhov; poskytovanie finančných informácií prostredníctvom webových stránok; investovanie do fondov.

41 - Akadémie (vzdelávanie); korešpondenčné vzdelávacie kurzy; vzdelávanie; školenia; organizovanie a vedenie konferencií; organizovanie a vedenie kongresov; organizovanie kultúrnych alebo vzdelávacích výstav; organizovanie a vedenie seminárov; online vydávanie elektronických kníh a časopisov; online poskytovanie elektronických publikácií (bez možnosti kopírovania).

(540)



(731) PROSIGHT Slovensko a.s., Kavečianska cesta 1A/3637, 040 01 Košice, SK;

(740) AKWH Legal, s.r.o., Bratislava, SK;

(210) 5257-2016

(220) 13.7.2016

10(511) 9, 16, 21, 25, 30, 35, 36, 41, 43

(511) 9 - CD disky; disky DVD; magnetické nosiče údajov; optické nosiče údajov.

16 - Tlačené publikácie; plagáty; kalendáre; pohľadnice; grafické reprodukcie; samolepky (papiernický tovar).

21 - Porcelánové, keramické, kameninové alebo sklenené umelecké predmety.

25 - Odevy; pokrývky hlavy.

30 - Káva; čaj; cukrovinky; perníky, medovníky.

35 - Reklama; vydávanie reklamných publikácií; maloobchodné služby s knihami prostredníctvom internetu.

36 - Spracovanie platieb debetnými kartami; spracovanie platieb kreditnými kartami.

41 - Organizovanie a vedenie kultúrnych a literárnych seminárov; výchovno-zábavné klubové služby; organizovanie vedomostných a zábavných súťaží; vytváranie a vedenie knižnice; organizovanie kultúrnych a vzdelávacích výstav.

43 - Kaviarne; cukrárne; ubytovacie služby.

(540)



Epicentrum Lásky
v Dome Maríny

(731) Marína + Sládkovič, n. o., Radničné námestie 109/18, 969 01 Banská Štiavnica, SK;

(740) inventa Patentová a známková kancelária s.r.o., Bratislava, SK;

(210) 5260-2016

(220) 14.7.2016

10(511) 35, 36, 37

(511) 35 - Pomoc pri riadení obchodnej činnosti; poskytovanie obchodných alebo podnikateľských informácií; komerčné informačné kancelárie; analýzy nákladov; rozširovanie reklamných oznámov; sprostredkovateľne práce; prenájom kancelárskych strojov a zariadení; účtovníctvo; vedenie účtovných kníh; zostavovanie výpisov z účtov; obchodné alebo podnikové audity (revízia účtov); poradenstvo pri organizovaní a riadení obchodnej činnosti; personálne poradenstvo; poradenstvo pri

riadení podnikov; rozširovanie reklamných materiálov zákazníkom (letáky, prospekty, tlačoviny, vzorky); pomoc pri riadení obchodných alebo priemyselných podnikov; aktualizovanie reklamných materiálov; odborné posudky efektívnosti podnikov; prieskum trhu; obchodné odhady; obchodný alebo podnikateľský prieskum; prenájom reklamných materiálov; poradenstvo pri organizovaní obchodnej činnosti; vydávanie reklamných textov; reklama; obchodný alebo podnikateľský výskum; vzťahy s verejnosťou (public relations); televízna reklama; prepisovanie správ (kancelárske práce); reklamné agentúry; poradenské služby pri riadení obchodnej činnosti; marketingový prieskum; správa počítačových súborov; odborné obchodné alebo podnikateľské poradenstvo; hospodárske (ekonomické) predpovede; organizovanie obchodných alebo reklamných výstav; obchodné alebo podnikateľské informácie; prieskum verejnej mienky; príprava miezd a výplatných listín; nábor zamestnancov; služby poskytované pri premiestňovaní podnikov; prenájom reklamných plôch; podpora predaja (pre tretie osoby); sekretárske služby; vypracovávanie daňových priznaní; spracovanie textov; zásielkové reklamné služby; odborné obchodné riadenie umeleckých činností; zbieranie údajov do počítačových databáz; zoraďovanie údajov v počítačových databázach; organizovanie obchodných alebo reklamných veľtrhov; on line reklama na počítačovej komunikačnej sieti; vyhľadávanie informácií v počítačových súboroch (pre tretie osoby); prenájom reklamného času v komunikačných médiách; služby porovnávania cien; prezentácia výrobkov v komunikačných médiách pre maloobchod; obchodné informácie a rady spotrebiteľom; administratívne spracovanie obchodných objednávok; obchodná správa licencií výrobkov a služieb (pre tretie osoby); subdodávateľské služby (obchodné služby); fakturácie; písanie reklamných textov; zostavovanie štatistik; grafická úprava tlačovín na reklamné účely; vyhľadávanie sponzorov; marketing; telemarketingové služby; poskytovanie obchodných alebo podnikateľských kontaktných informácií; optimalizácia internetových vyhľadávačov na podporu predaja; obchodné sprostredkovateľské služby; obchodný manažment pre poskytovateľov služieb na voľnej nohe; vyjednávanie a uzatváranie obchodných transakcií pre tretie osoby; aktualizácia a údržba údajov v počítačových databázach; riadenie obchodnej činnosti v stavebníctve; poskytovanie obchodných informácií prostredníctvom webových stránok; on line poskytovanie obchodného priestoru pre nákupcov a predajcov tovarov a služieb; navrhovanie reklamných materiálov; externé administratívne riadenie podnikov; podávanie daňových priznaní; podnikové riadenie refundovaných programov (pre tretie osoby); indexovanie webových stránok na obchodné alebo reklamné účely; plánovanie stretnutí (kancelárske práce); pripomínanie stretnutí (kancelárske práce).

36 - Úrazové poistenie; platenie splátok; prenájom nehnuteľností; sprostredkovanie (maklérstvo); realitné kancelárie; sprostredkovanie nehnuteľností; sprostredkovanie poistenia; poisťovníctvo; ban-

kovníctvo; oceňovanie nehnuteľností; zriaďovanie fondov; kapitálové investície; finančné záručné služby; zmenárenské služby; klíring (bezhotovostné zúčtovávanie vzájomných pohľadávok a záväzkov); úschovné služby; úschova v bezpečnostných schránkach; pôžičky (finančné úvery); daňové odhady (služby); finančné odhady a oceňovanie (poisťovníctvo, bankovníctvo, nehnuteľnosti); faktoring; správcovstvo majetku (pre tretie osoby); financovanie (služby); finančné riadenie; záložne; správa nehnuteľností; uzatváranie poisťiek proti požiaru; prenájom bytov; prenájom poľnohospodárskych fariem; zdravotné poistenie; bankové hypotéky; služby sporiteľní; finančný lízing; obchodovanie na burze s cennými papiermi; životné poistenie; ubytovacie kancelárie (prenájom bývania); finančné analýzy; oceňovanie starožitností; oceňovanie umeleckých diel; overovanie šekov; finančné poradenstvo; konzultačné služby v oblasti poisťovníctva; spracovanie platieb kreditnými kartami; spracovanie platieb debetnými kartami; elektronický prevod kapitálu; finančné informácie; informácie o poistení; vyberanie nájomného; vydávanie cenných papierov; úschova cenností; kurzové záznamy na burze; vydávanie kreditných kariet; prenájom kancelárskych priestorov; služby v oblasti vyplácania dôchodkov; finančné sponzorstvo; bankové služby priamo k zákazníkovi (homebanking); likvidácia podnikov (finančné služby); odhadovanie nákladov na opravu (finančné odhadovanie); záložné pôžičky; konzervatívne fondy (služby); sprostredkovanie na Burze cenných papierov; poradenstvo v oblasti splácania dlhov; organizovanie financovania stavebných projektov; poskytovanie finančných informácií prostredníctvom webových stránok; finančné riadenie refundovaných platieb (pre tretie osoby); investovanie do fondov; sprostredkovanie obchodu s akciami a obligáciami; poskytovanie zliav vo vybraných zariadeniach prostredníctvom členskej karty; finančné záruky.

37 - Údržba nábytku; inštalovanie a opravy elektrických spotrebičov; asfaltovanie; inštalácia, údržba a opravy kancelárskych strojov a zariadení; čalúnické opravy; prenájom stavebných strojov a zariadení; inštalácie a opravy vykurovacích zariadení; stavebníctvo (stavebná činnosť); stavebný dozor; demolácia budov; antikoročné úpravy; maľovanie a opravy reklamných tabúľ; stavba a opravy skladov; izolovanie proti vlhkosti (stavebníctvo); prenájom bagrov a rýpadiel; čistenie okien; výstavba tovární; inštalácie a opravy zavlazovacích zariadení; izolovanie stavieb; inštalácia, údržba a opravy strojov; murárske práce; reštaurovanie nábytku; budovanie prístavných hrádzí; výstavba a údržba ropovodov; interiérové a exteriérové maľovanie a natieranie; hľadanie alebo brúsenie pemzou; klampiarstvo a inštalatérsstvo; opravy púmp a čerpadiel; inštalácie a opravy chladiacích zariadení; montovanie lešení; murovanie, murárske práce; stavebné informácie; informácie o opravách; pieskovanie; výstavba obchodov a obchodných stánkov; inštalácia, údržba a opravy počítačov; prenájom stavebných zariadení; pokrývačské práce; inštalácia okien a dverí; stavebné poradenstvo; tesárske práce; kladenie káblov.

(540)



- (591) červená, odtiene sivej
 (731) Kondé Patrik, Ing., Zbehy 689, 951 42 Z behy, SK;
 (740) Advokátska kancelária VIS LEGIS s. r. o., Bratislava, SK;

(210) 5261-2016

(220) 15.7.2016

10(511) 9, 16, 28, 41, 42

- (511) 9 - Počítače; počítačový softvér (nahraté počítačové programy); počítačový hardvér; periférne zariadenia počítačov; audiovizuálne vyučovacie prístroje; počítačové operačné programy (nahraté); digitálne tabule; tablety (prenosné počítače); počítačové softvérové aplikácie (sťahovateľné); obaly na notebooky; tašky na notebooky; prenosné počítače;

USB kľúče; DVD prehrávače; prehrávače kompaktných diskov; elektronické svetelné ukazovadlá (vyučovacie pomôcky); počítačové hry (softvér); podložky pod myš; elektronické publikácie (sťahovateľné); vreckové kalkulačky; počítačové tlačiarne; myši (periférne zariadenia počítačov); monitory (počítačový hardvér); modemy; počítačové klávesnice; videorekordéry; televízne prijímače; karty s integrovanými obvody (pamäťové alebo mikroprocesorové).

16 - Periodiká; tlačené publikácie; príručky; prospekty; časopisy (periodiká); obežníky; letáky; albumy; pohľadnice; fotografie (tlačoviny); grafické zobrazenia; kalendáre; katalógy; knihy; komiksy; noviny; plagáty; grafické reprodukcie; ročenky; tlačivá (formuláre); tlačoviny; reklamné tabule z papiera, kartónu alebo lepenky.

28 - Hry; hračky; figúrky (hračky).

41 - Vzdelávanie; vyučovanie; školenia; akadémia (vzdelávanie); organizovanie a vedenie konferencií; organizovanie a vedenie seminárov; vydávanie textov (okrem reklamných); vydávanie kníh; online vydávanie elektronických kníh a časopisov; organizovanie vedomostných alebo zábavných súťaží; korešpondenčné vzdelávacie kurzy; informácie o výchove a vzdelávaní; organizovanie a vedenie vzdelávacích fór s osobnou účasťou; online poskytovanie počítačových hier (z počítačových sietí); online poskytovanie elektronických publikácií (bez možnosti kopírovania).

42 - Obnovovanie počítačových databáz; počítačové programovanie; inštalácia počítačového softvéru; zhotovovanie kópií počítačových programov; požičiavanie počítačového softvéru; aktualizovanie počítačového softvéru; poskytovanie internetových vyhľadávačov.

(540)



- (591) tyrkysová, tmavo ružová, sivá, čierna, biela
 (731) BSP Training, s.r.o., K Železnej studienke 27, 811 04 Bratislava, SK;
 (740) inventa Patentová a známková kancelária s.r.o., Bratislava, SK;

(210) 5268-2016

(220) 25.7.2016

10(511) 3

- (511) 3 - Detergenty (nie na použitie vo výrobnom procese a na lekárske použitie); pracie prostriedky; avivážne prípravky; bieliace pracie prostriedky; čistiace prípravky; leštiace a hladiace prípravky; prípravky na čistenie povrchov; abrazívne prípravky; čistiace prípravky na umývanie riadu; mydlá; čistiace prípravky na umývanie rúk; obrúsky napustené prípravkami a látkami na čistenie a leštenie.

(540)



- (591) zelená, biela, žltá, modrá
 (731) UNILEVER N.V., Weena 455, 3013 AL Rotterdam, NL;
 (740) FAJNOR IP s.r.o., Bratislava, SK;

(210) 5269-2016

(220) 25.7.2016

10(511) 9

- (511) 9 - Batérie; elektrické batérie; akumulátory elektrické do vozidiel; batérie do svietidiel; zapalovacie batérie; záložné batérie; dobijateľné batérie.

(540)



- (731) SEBANG GLOBAL BATTERY CO., LTD., 433,
Seolleung-ro, Gangnam-gu, Seoul, 135-919, KR;
(740) ROTT, RŮŽIČKA & GUTTMANN, Bratislava,
SK;
-

(210) 5270-2016

(220) 25.7.2016

10(511) 9

- (511) 9 - Batérie; elektrické batérie; akumulátory elektrické do vozidiel; batérie do svietidiel; zapalovacie batérie; záložné batérie; dobíjateľné batérie.

(540)

ROCKET

- (731) SEBANG GLOBAL BATTERY CO., LTD., 433,
Seolleung-ro, Gangnam-gu, Seoul, 135-919, KR;
(740) ROTT, RŮŽIČKA & GUTTMANN, Bratislava,
SK;
-

Zapísané ochranné známky bez zmeny po zverejnení prihlášky

(210)	(111)	(210)	(111)	(210)	(111)	(210)	(111)
5189-2009	242802	2468-2015	242925	2630-2015	242955	52-2016	242986
5614-2009	242803	2469-2015	242926	2631-2015	242956	58-2016	243010
697-2010	243017	2474-2015	242882	2632-2015	242957	59-2016	243011
704-2010	243018	2477-2015	242883	2635-2015	242958	60-2016	242845
1012-2012	242804	2479-2015	242884	2636-2015	242959	66-2016	242846
1013-2012	242805	2492-2015	242821	2637-2015	242960	67-2016	242847
1724-2013	243015	2496-2015	242885	2639-2015	242961	69-2016	242848
22-2014	243019	2497-2015	242886	2640-2015	242962	70-2016	242849
483-2014	242861	2503-2015	242887	5128-2015	242963	71-2016	242904
5336-2014	242807	2509-2015	243009	5152-2015	243025	72-2016	242905
5806-2014	243016	2516-2015	242822	5352-2015	242831	75-2016	242987
968-2015	243022	2517-2015	242823	5381-2015	242896	78-2016	242906
1052-2015	242808	2518-2015	242824	5382-2015	242897	79-2016	242988
1300-2015	242862	2519-2015	242825	5383-2015	242898	80-2016	242907
1301-2015	242863	2525-2015	242826	5487-2015	242832	83-2016	242850
1569-2015	242809	2537-2015	242927	5522-2015	242833	91-2016	242851
1621-2015	242864	2538-2015	242928	5530-2015	242964	92-2016	242852
1728-2015	242865	2539-2015	242888	5532-2015	242965	95-2016	242853
1730-2015	242866	2540-2015	242929	5533-2015	242966	96-2016	242908
1956-2015	243026	2555-2015	242889	5534-2015	242967	98-2016	242989
1984-2015	242810	2575-2015	242930	5539-2015	242968	99-2016	242990
2009-2015	243020	2586-2015	242827	5573-2015	242899	100-2016	242991
2032-2015	242811	2587-2015	242828	5575-2015	242834	106-2016	242909
2055-2015	242867	2588-2015	242829	5576-2015	243014	111-2016	242910
2064-2015	242868	2592-2015	242931	5577-2015	242900	114-2016	242992
2074-2015	242869	2593-2015	242932	5579-2015	242835	115-2016	242911
2105-2015	242812	2594-2015	242830	5580-2015	242836	117-2016	242993
2110-2015	242813	2598-2015	242890	5634-2015	242901	118-2016	242994
2116-2015	242870	2599-2015	242891	5642-2015	242969	120-2016	242995
2139-2015	242871	2600-2015	242892	5643-2015	242970	121-2016	242996
2171-2015	242814	2601-2015	242893	5644-2015	242971	125-2016	242997
2184-2015	242815	2602-2015	242894	5645-2015	242972	127-2016	242854
2188-2015	242872	2603-2015	242895	5672-2015	242973	133-2016	242855
2208-2015	242873	2604-2015	242933	6-2016	242974	134-2016	242856
2244-2015	242816	2605-2015	242934	10-2016	242837	148-2016	242998
2245-2015	242817	2606-2015	242935	11-2016	242838	167-2016	242857
2278-2015	242874	2607-2015	242936	12-2016	242839	187-2016	242999
2279-2015	242875	2608-2015	242937	21-2016	242840	194-2016	243008
2280-2015	242876	2609-2015	242938	22-2016	242841	195-2016	242858
2285-2015	242877	2610-2015	242939	24-2016	242902	239-2016	243000
2287-2015	242878	2611-2015	242940	25-2016	242842	261-2016	242859
2289-2015	242918	2612-2015	242941	27-2016	242843	262-2016	242860
2326-2015	242818	2613-2015	242942	28-2016	242844	5022-2016	242912
2336-2015	242819	2614-2015	242943	29-2016	242975	5024-2016	242913
2393-2015	242879	2615-2015	242944	30-2016	242976	5025-2016	242914
2396-2015	243007	2616-2015	242945	31-2016	242977	5028-2016	242915
2405-2015	242880	2617-2015	242946	32-2016	242978	5029-2016	242916
2425-2015	242919	2619-2015	242947	33-2016	242979	5037-2016	243001
2431-2015	242881	2620-2015	242948	34-2016	242980	5039-2016	243002
2445-2015	242820	2621-2015	242949	35-2016	242981	5045-2016	243003
2462-2015	242920	2625-2015	242950	36-2016	242982	5046-2016	243004
2463-2015	242921	2626-2015	242951	37-2016	242983	5047-2016	243005
2464-2015	242922	2627-2015	242952	38-2016	242984		
2466-2015	242923	2628-2015	242953	39-2016	242985		
2467-2015	242924	2629-2015	242954	51-2016	242903		

(111) 242802

(151) 13.7.2016
 (180) 13.3.2019
 (210) 5189-2009
 (220) 13.3.2009
 (442) 1.4.2016
 (732) Experience Hendrix LLC, 14501 Interurban Avenue South, Seattle, Washington, 98168, US;
 (740) PATENTSERVIS Bratislava, a. s., Bratislava, SK;

(111) 242809

(151) 13.7.2016
 (180) 23.7.2025
 (210) 1569-2015
 (220) 23.7.2015
 (442) 3.12.2015
 (732) TIPOS, národná lotériová spoločnosť, a. s., Brečtanová 1, 830 07 Bratislava, SK;
 (740) Litváková Edita, Ing., Bratislava, SK;

(111) 242803

(151) 13.7.2016
 (180) 21.8.2019
 (210) 5614-2009
 (220) 21.8.2009
 (442) 7.12.2009
 (732) Banskobystrický pivovar, a.s., Sládkovičova 37, 974 05 Banská Bystrica, SK;
 (740) Čechvalová Dagmar, Bratislava, SK;

(111) 242810

(151) 13.7.2016
 (180) 29.9.2025
 (210) 1984-2015
 (220) 29.9.2015
 (310) CZ 521404
 (320) 7.4.2015
 (330) CZ
 (442) 1.4.2016
 (732) Tesař Dalibor, Ve Vrbině 1120/4, 794 01 Krnov, Pod Cvilínem, CZ;

(111) 242804

(151) 13.7.2016
 (180) 19.6.2022
 (210) 1012-2012
 (220) 19.6.2012
 (442) 2.10.2012
 (732) BYTY CZ s.r.o., Nad Želivkou 499, 164 00 Praha 6 - Nebušice, CZ;
 (740) MAJLINGOVÁ & PARTNERS, s. r. o., Bratislava, SK;

(111) 242811

(151) 13.7.2016
 (180) 2.10.2025
 (210) 2032-2015
 (220) 2.10.2015
 (442) 1.4.2016
 (732) FMF Consulting, s.r.o., Družstevná 712/2, 962 12 Detva, SK;
 (740) LITVÁKOVÁ A SPOL., s.r.o., Patentová a známková kancelária, Bratislava, SK;

(111) 242805

(151) 13.7.2016
 (180) 19.6.2022
 (210) 1013-2012
 (220) 19.6.2012
 (442) 2.10.2012
 (732) BYTY CZ s.r.o., Nad Želivkou 499, 164 00 Praha 6 - Nebušice, CZ;
 (740) MAJLINGOVÁ & PARTNERS, s. r. o., Bratislava, SK;

(111) 242812

(151) 13.7.2016
 (180) 15.10.2025
 (210) 2105-2015
 (220) 15.10.2015
 (442) 1.4.2016
 (732) AB Facility s.r.o., Einsteinova 21, 851 01 Bratislava, SK;

(111) 242807

(151) 13.7.2016
 (180) 19.5.2024
 (210) 5336-2014
 (220) 19.5.2014
 (442) 1.4.2016
 (732) ŠKODA TRANSPORTATION a.s., Emila Škody 2922/1, 301 00 Plzeň, Jižní Předměstí, CZ;
 (740) Bušová Eva, JUDr., Bratislava, SK;

(111) 242813

(151) 13.7.2016
 (180) 12.10.2025
 (210) 2110-2015
 (220) 12.10.2015
 (442) 1.4.2016
 (732) TRIP TRAVEL AGENCY s.r.o., J. Kráľa 140, 962 71 Dudince, SK;
 (740) LITVÁKOVÁ A SPOL., s.r.o., Patentová a známková kancelária, Bratislava, SK;

(111) 242808

(151) 13.7.2016
 (180) 18.5.2025
 (210) 1052-2015
 (220) 18.5.2015
 (442) 1.4.2016
 (732) TART, s.r.o., Tehelná 7, 915 01 Nové Mesto nad Váhom, SK;
 (740) BELEŠČÁK & PARTNERS, s.r.o., Piešťany, SK;

(111) 242814

(151) 13.7.2016
 (180) 23.10.2025
 (210) 2171-2015
 (220) 23.10.2015
 (442) 1.4.2016
 (732) BRAIN:IT s.r.o., Kollárova 27, 841 06 Bratislava, SK;
 (740) LITVÁKOVÁ A SPOL., s.r.o., Patentová a známková kancelária, Bratislava, SK;

(111) 242815

(151) 13.7.2016
(180) 3.8.2025
(210) 2184-2015
(220) 3.8.2015
(442) 1.4.2016
(641) 014435903, 03.08.2015
(732) Medochemie Ltd., Constantinoupoleos Street,
CY-3011 Limassol, CY;
(740) Ružička Csekes s.r.o., Bratislava, SK;

(111) 242816

(151) 13.7.2016
(180) 19.11.2025
(210) 2244-2015
(220) 19.11.2015
(442) 1.4.2016
(732) DALITRANS, s.r.o., Veľké Bierovce č. 266, 913 11
Veľké Bierovce, SK;
(740) Nováková Viera, JUDr., Banská Bystrica, SK;

(111) 242817

(151) 13.7.2016
(180) 17.11.2025
(210) 2245-2015
(220) 17.11.2015
(442) 1.4.2016
(732) DALITRANS, s.r.o., Veľké Bierovce č. 266, 913 11
Veľké Bierovce, SK;
(740) Nováková Viera, JUDr., Banská Bystrica, SK;

(111) 242818

(151) 13.7.2016
(180) 18.8.2021
(210) 2326-2015
(220) 18.8.2011
(442) 1.4.2016
(641) 010203289, 18.08.2011
(732) Skn Corporation (Fze) (Société Régie Selon La
Loi N° 2 De 1995 Décrétée Par Le Cheik Sultan
Bin Mohammed Al Qassimi, Souverain De Shar-
jah (Emirats Arabes Unis) P.O.Box 8/32, Shar-
jah, AE;
(740) Tomeš Pavol, Ing., Bratislava, SK;

(111) 242819

(151) 13.7.2016
(180) 18.11.2025
(210) 2336-2015
(220) 18.11.2015
(442) 1.4.2016
(732) TUZEX CZ s.r.o., Náměstí 14. října 1307/2, 150 00
Praha 5, CZ;

(111) 242820

(151) 13.7.2016
(180) 4.12.2025
(210) 2445-2015
(220) 4.12.2015
(442) 1.4.2016
(732) META-GAS spol.s.r.o., Puškinova 1529/15, 924 01
Galanta, SK;

(111) 242821

(151) 13.7.2016
(180) 11.12.2025
(210) 2492-2015
(220) 11.12.2015
(442) 1.4.2016
(732) MESTO LEVOČA, Námestie Majstra Pavla 4,
054 01 Levoča, SK;

(111) 242822

(151) 13.7.2016
(180) 14.12.2025
(210) 2516-2015
(220) 14.12.2015
(442) 1.4.2016
(732) ETAMI, s.r.o., Habura 284, 067 52 Habura, SK;
(740) FAJNOR IP s.r.o., Bratislava, SK;

(111) 242823

(151) 13.7.2016
(180) 14.12.2025
(210) 2517-2015
(220) 14.12.2015
(442) 1.4.2016
(732) ETAMI, s.r.o., Habura 284, 067 52 Habura, SK;
(740) FAJNOR IP s.r.o., Bratislava, SK;

(111) 242824

(151) 13.7.2016
(180) 14.12.2025
(210) 2518-2015
(220) 14.12.2015
(442) 1.4.2016
(732) ETAMI, s.r.o., Habura 284, 067 52 Habura, SK;
(740) FAJNOR IP s.r.o., Bratislava, SK;

(111) 242825

(151) 13.7.2016
(180) 14.12.2025
(210) 2519-2015
(220) 14.12.2015
(442) 1.4.2016
(732) ETAMI, s.r.o., Habura 284, 067 52 Habura, SK;
(740) FAJNOR IP s.r.o., Bratislava, SK;

(111) 242826

(151) 13.7.2016
(180) 18.12.2025
(210) 2525-2015
(220) 18.12.2015
(442) 1.4.2016
(732) Mesto Banská Bystrica, Československej armá-
dy 26, 974 01 Banská Bystrica, SK;

(111) 242827

(151) 13.7.2016
(180) 18.12.2025
(210) 2586-2015
(220) 18.12.2015
(442) 1.4.2016

(732) Kaufland Warenhandel GmbH & Co. KG, Rötelstr. 35, 74172 Neckarsulm, DE;
 (740) Brichtová Tatiana, JUDr., Bratislava, SK;

(111) 242828

(151) 13.7.2016
 (180) 28.12.2025
 (210) 2587-2015
 (220) 28.12.2015
 (442) 1.4.2016
 (732) NOVARTIS AG, 4002 Basel, CH;
 (740) Hörmannová Zuzana, Ing., Bratislava, SK;

(111) 242829

(151) 13.7.2016
 (180) 28.12.2025
 (210) 2588-2015
 (220) 28.12.2015
 (442) 1.4.2016
 (732) NOVARTIS AG, 4002 Basel, CH;
 (740) Hörmannová Zuzana, Ing., Bratislava, SK;

(111) 242830

(151) 13.7.2016
 (180) 20.12.2025
 (210) 2594-2015
 (220) 20.12.2015
 (442) 1.4.2016
 (732) BEJAX s.r.o., Nimnica 219, 020 71 Nimnica, SK;
 (740) Ďurica Ján, Ing., Považská Bystrica, SK;

(111) 242831

(151) 13.7.2016
 (180) 19.6.2025
 (210) 5352-2015
 (220) 19.6.2015
 (442) 1.4.2016
 (732) Naňo Miloš, Ing., Dr. Alexandra 1560/33, 060 01 Kežmarok, SK;

(111) 242832

(151) 13.7.2016
 (180) 4.9.2025
 (210) 5487-2015
 (220) 4.9.2015
 (442) 1.4.2016
 (732) SLOVENSKÁ TECHNICKÁ UNIVERZITA, Vazovova 5, 812 43 Bratislava, SK;
 (740) HOJČUŠ Peter, Ing., Bratislava, SK;

(111) 242833

(151) 13.7.2016
 (180) 2.10.2025
 (210) 5522-2015
 (220) 2.10.2015
 (442) 1.4.2016
 (732) Metropolitan Life Insurance Company (a New York Corporation), 1095 Avenue of the Americas, New York, New York 10036, US;
 (740) Považanová Andrea, JUDr., Bratislava, SK;

(111) 242834

(151) 13.7.2016
 (180) 26.10.2025
 (210) 5575-2015
 (220) 26.10.2015
 (442) 1.4.2016
 (732) SAVENCIA SA, 42 Rue Rieussec, 78220 Viroflay, FR;
 (740) ČERNEJOVÁ & HRBEK, s.r.o., Bratislava, SK;

(111) 242835

(151) 13.7.2016
 (180) 27.10.2025
 (210) 5579-2015
 (220) 27.10.2015
 (442) 1.4.2016
 (732) PPG Deco Czech a.s., Břasy 223, 338 24 Břasy, CZ;
 (740) Bušová Eva, JUDr., Bratislava, SK;

(111) 242836

(151) 13.7.2016
 (180) 27.10.2025
 (210) 5580-2015
 (220) 27.10.2015
 (442) 1.4.2016
 (732) PPG Deco Czech a.s., Břasy 223, 338 24 Břasy, CZ;
 (740) Bušová Eva, JUDr., Bratislava, SK;

(111) 242837

(151) 13.7.2016
 (180) 7.1.2026
 (210) 10-2016
 (220) 7.1.2016
 (442) 1.4.2016
 (732) FANCY PHARMACY, a.s., Bôrická cesta 107, 010 01 Žilina, SK;

(111) 242838

(151) 13.7.2016
 (180) 7.1.2026
 (210) 11-2016
 (220) 7.1.2016
 (442) 1.4.2016
 (732) FANCY PHARMACY, a.s., Bôrická cesta 107, 010 01 Žilina, SK;

(111) 242839

(151) 13.7.2016
 (180) 7.1.2026
 (210) 12-2016
 (220) 7.1.2016
 (442) 1.4.2016
 (732) FANCY PHARMACY, a.s., Bôrická cesta 107, 010 01 Žilina, SK;

(111) 242840

(151) 13.7.2016
(180) 11.1.2026
(210) 21-2016
(220) 11.1.2016
(442) 1.4.2016
(732) Havlíková Lucia, Mgr. art., Fasangartengasse 105/5, 1130 Wien, AT;
(740) Strelák Alan, JUDr., Bratislava, SK;

(111) 242841

(151) 13.7.2016
(180) 11.1.2026
(210) 22-2016
(220) 11.1.2016
(442) 1.4.2016
(732) Chochuľ Michal, Piešťanská 2991/7, 010 08 Žilina, SK; Jakubíková Michaela, Lietavská Svinná 417, 013 11 Lietavská Svinná - Babkov, SK;

(111) 242842

(151) 13.7.2016
(180) 11.1.2026
(210) 25-2016
(220) 11.1.2016
(442) 1.4.2016
(732) MEDI-TOR, s.r.o., Gorkého 4849/8B, 979 01 Rimavská Sobota, SK;

(111) 242843

(151) 13.7.2016
(180) 11.1.2026
(210) 27-2016
(220) 11.1.2016
(442) 1.4.2016
(732) MEDI-TOR, s.r.o., Gorkého 4849/8B, 979 01 Rimavská Sobota, SK;

(111) 242844

(151) 13.7.2016
(180) 11.1.2026
(210) 28-2016
(220) 11.1.2016
(442) 1.4.2016
(732) MEDI-TOR, s.r.o., Gorkého 4849/8B, 979 01 Rimavská Sobota, SK;

(111) 242845

(151) 13.7.2016
(180) 14.1.2026
(210) 60-2016
(220) 14.1.2016
(442) 1.4.2016
(732) Castor & Pollux, s.r.o., Štúrova 3, 811 02 Bratislava, SK;
(740) Krištofová Lucia, Mgr. Ing., Bratislava, SK;

(111) 242846

(151) 13.7.2016
(180) 14.1.2026
(210) 66-2016
(220) 14.1.2016
(442) 1.4.2016
(732) Dudáš Marek, Jesenná 3, 040 01 Košice, SK;

(111) 242847

(151) 13.7.2016
(180) 14.1.2026
(210) 67-2016
(220) 14.1.2016
(442) 1.4.2016
(732) MAGNET PRESS, SLOVAKIA s.r.o., Šustekova 8, 851 04 Bratislava, SK;

(111) 242848

(151) 13.7.2016
(180) 15.1.2026
(210) 69-2016
(220) 15.1.2016
(442) 1.4.2016
(732) PLS Design s.r.o., Brezolupy 65, 957 01 Bánovce nad Bebravou, SK;

(111) 242849

(151) 13.7.2016
(180) 15.1.2026
(210) 70-2016
(220) 15.1.2016
(442) 1.4.2016
(732) Branislav Strašífták - Clean, Za hradbami 27, 902 01 Pezinok, SK;

(111) 242850

(151) 13.7.2016
(180) 19.1.2026
(210) 83-2016
(220) 19.1.2016
(442) 1.4.2016
(732) BILLA s.r.o., Bajkalská 19/A, 821 02 Bratislava, SK;
(740) Saganová Zuzana, JUDr., Bratislava, SK;

(111) 242851

(151) 13.7.2016
(180) 19.1.2026
(210) 91-2016
(220) 19.1.2016
(442) 1.4.2016
(732) ZUNO BANK AG, Muthgasse 26, 1190 Vienna, AT;

(111) 242852

(151) 13.7.2016
(180) 19.1.2026
(210) 92-2016
(220) 19.1.2016
(442) 1.4.2016
(732) ZUNO BANK AG, Muthgasse 26, 1190 Vienna, AT;

(111) 242853

(151) 13.7.2016
 (180) 20.1.2026
 (210) 95-2016
 (220) 20.1.2016
 (442) 1.4.2016
 (732) DHN COMPANY s.r.o., Hviezdoslavova 503/8,
 985 05 Kokava nad Rimavicou, SK;
 (740) Tao Scorpi, s.r.o., Banská Bystrica, SK;

(111) 242854

(151) 13.7.2016
 (180) 26.1.2026
 (210) 127-2016
 (220) 26.1.2016
 (442) 1.4.2016
 (732) Slovenské pramene a žriedla, a.s., Budiš, 038 23
 Dubové, SK;
 (740) G. Lehnert, k.s., Bratislava, SK;

(111) 242855

(151) 13.7.2016
 (180) 27.1.2026
 (210) 133-2016
 (220) 27.1.2016
 (442) 1.4.2016
 (732) Bakičová Zuzana, Mgr., Spojová 8, 974 04 Ban-
 ská Bystrica, SK;

(111) 242856

(151) 13.7.2016
 (180) 27.1.2026
 (210) 134-2016
 (220) 27.1.2016
 (442) 1.4.2016
 (732) Bakičová Zuzana, Mgr., Spojová 8, 974 04 Ban-
 ská Bystrica, SK;

(111) 242857

(151) 13.7.2016
 (180) 1.2.2026
 (210) 167-2016
 (220) 1.2.2016
 (442) 1.4.2016
 (732) MAC TV s.r.o., Brečtanová 1, 831 01 Bratislava,
 SK;
 (740) Advokátska kancelária Bugala-Đurček s.r.o., Bra-
 tislava, SK;

(111) 242858

(151) 13.7.2016
 (180) 4.2.2026
 (210) 195-2016
 (220) 4.2.2016
 (442) 1.4.2016
 (732) KUBO MALINA International s.r.o., Za kaštie-
 ľom 1328/6, 053 11 Smižany, SK;

(111) 242859

(151) 13.7.2016
 (180) 12.2.2026
 (210) 261-2016
 (220) 12.2.2016
 (442) 1.4.2016
 (732) Ondrejkovič Miroslav, Rostovská 7097/22, 831 06
 Bratislava, SK;

(111) 242860

(151) 13.7.2016
 (180) 12.2.2026
 (210) 262-2016
 (220) 12.2.2016
 (442) 1.4.2016
 (732) Ondrejkovič Miroslav, Rostovská 7097/22, 831 06
 Bratislava, SK;

(111) 242861

(151) 13.7.2016
 (180) 17.3.2024
 (210) 483-2014
 (220) 17.3.2014
 (442) 1.4.2016
 (732) Bach Flower Remedies Limited, Nelsons House,
 83 Parkside, Wimbledon, London SW19 5LP, GB;
 (740) MAJLINGOVÁ & PARTNERS, s.r.o., Bratisla-
 va, SK;

(111) 242862

(151) 13.7.2016
 (180) 19.6.2025
 (210) 1300-2015
 (220) 19.6.2015
 (442) 1.4.2016
 (732) HUNTER CLUB, s.r.o., Haburská 89/37, 821 02
 Bratislava, SK;
 (740) Krajčovičová Adriana, Bc., Bratislava, SK;

(111) 242863

(151) 13.7.2016
 (180) 19.6.2025
 (210) 1301-2015
 (220) 19.6.2015
 (442) 1.4.2016
 (732) HUNTER CLUB, s.r.o., Haburská 89/37, 821 02
 Bratislava, SK;
 (740) Krajčovičová Adriana, Bc., Bratislava, SK;

(111) 242864

(151) 13.7.2016
 (180) 27.7.2025
 (210) 1621-2015
 (220) 27.7.2015
 (442) 1.4.2016
 (732) 4heat s.r.o., Ječná 1321/29a, 621 00 Brno, CZ;
 (740) Gajdošíková Zuzana, Ing., Bratislava, SK;

(111) 242865

(151) 13.7.2016
(180) 17.8.2025
(210) 1728-2015
(220) 17.8.2015
(442) 1.4.2016
(732) CE Media s. r. o., Klimentská 1746/52, 110 00 Praha - Nové Město, CZ;
(740) Orthová Anna, JUDr., Bratislava, SK;

(111) 242866

(151) 13.7.2016
(180) 17.8.2025
(210) 1730-2015
(220) 17.8.2015
(442) 1.4.2016
(732) CE Media s. r. o., Klimentská 1746/52, 110 00 Praha - Nové Město, CZ;
(740) Orthová Anna, JUDr., Bratislava, SK;

(111) 242867

(151) 13.7.2016
(180) 6.10.2025
(210) 2055-2015
(220) 6.10.2015
(442) 1.4.2016
(732) KOVAL SYSTEMS, a.s., Križna 950/10, 018 61 Beluša, SK;
(740) Ivanovič Miroslav, JUDr., Bratislava, SK;

(111) 242868

(151) 13.7.2016
(180) 9.10.2025
(210) 2064-2015
(220) 9.10.2015
(442) 1.4.2016
(732) BOOS TRADE, s.r.o., Trieda SNP 5, 040 11 Košice, SK;
(740) Mišľanová Mária, Košice, SK;

(111) 242869

(151) 13.7.2016
(180) 12.10.2025
(210) 2074-2015
(220) 12.10.2015
(442) 1.4.2016
(732) SportART spol. s r.o., Textilná 3054/3, 934 05 Levice, SK;

(111) 242870

(151) 13.7.2016
(180) 13.10.2025
(210) 2116-2015
(220) 13.10.2015
(442) 1.4.2016
(732) Beijing Xiaoju Technology Co., Ltd., No. 2, North Section, 5F, Building 1, No. 9 Shangdi East Road, Haidian District, Beijing, CN;
(740) ŽOVICOVÁ & ŽOVIC IP, s. r. o., Bratislava, SK;

(111) 242871

(151) 13.7.2016
(180) 20.10.2025
(210) 2139-2015
(220) 20.10.2015
(442) 1.4.2016
(732) Labaš Martin, Mgr., Jurovského 4, 974 01 Banská Bystrica, SK;

(111) 242872

(151) 13.7.2016
(180) 29.10.2025
(210) 2188-2015
(220) 29.10.2015
(442) 1.4.2016
(732) Schweigert Marek, Ing., Kalinčiakova 113/17, 831 04 Bratislava, SK;

(111) 242873

(151) 13.7.2016
(180) 3.11.2025
(210) 2208-2015
(220) 3.11.2015
(442) 1.4.2016
(732) TEATRO media s.r.o., Pálavské náměstí 4343/11, 628 00 Brno, CZ;
(740) Belička Ivan, Ing., Banská Bystrica, SK;

(111) 242874

(151) 13.7.2016
(180) 5.11.2025
(210) 2278-2015
(220) 5.11.2015
(442) 1.4.2016
(732) KLEMBER a SPOL, s.r.o., Jesenského 1204/2, 929 01 Dunajská Streda, SK;
(740) Brichtová Tatiana, JUDr., Bratislava, SK;

(111) 242875

(151) 13.7.2016
(180) 5.11.2025
(210) 2279-2015
(220) 5.11.2015
(442) 1.4.2016
(732) KLEMBER a SPOL, s.r.o., Jesenského 1204/2, 929 01 Dunajská Streda, SK;
(740) Brichtová Tatiana, JUDr., Bratislava, SK;

(111) 242876

(151) 13.7.2016
(180) 5.11.2025
(210) 2280-2015
(220) 5.11.2015
(442) 1.4.2016
(732) KLEMBER a SPOL, s.r.o., Jesenského 1204/2, 929 01 Dunajská Streda, SK;
(740) Brichtová Tatiana, JUDr., Bratislava, SK;

(111) 242877
 (151) 13.7.2016
 (180) 11.11.2025
 (210) 2285-2015
 (220) 11.11.2015
 (442) 1.4.2016
 (732) DAMM TRADE, spol. s r.o., Hviezdoslavova 315,
 905 01 Senica, SK;

(111) 242878
 (151) 13.7.2016
 (180) 9.11.2025
 (210) 2287-2015
 (220) 9.11.2015
 (442) 1.4.2016
 (732) Marko Media, s.r.o., Bieloruská 56, 821 06 Br a-
 tislava, SK;

(111) 242879
 (151) 13.7.2016
 (180) 23.11.2025
 (210) 2393-2015
 (220) 23.11.2015
 (442) 1.4.2016
 (732) Gono Zdenko, Záhradná 1481/11, 915 01 Nové
 Mesto nad Váhom, SK;
 (740) BELEŠČÁK & PARTNERS, s.r.o., Piešťany, SK;

(111) 242880
 (151) 13.7.2016
 (180) 24.11.2025
 (210) 2405-2015
 (220) 24.11.2015
 (442) 1.4.2016
 (732) HERO CZECH s.r.o., Radlická 751/113e, 150 00
 Praha 5, CZ;
 (740) Nagyová Gabriela, JUDr., Nitra, SK;

(111) 242881
 (151) 13.7.2016
 (180) 1.12.2025
 (210) 2431-2015
 (220) 1.12.2015
 (442) 1.4.2016
 (732) LIFTEC SK, s.r.o., Námestie SNP č. 7, 911 01
 Trenčín, SK;

(111) 242882
 (151) 13.7.2016
 (180) 4.12.2025
 (210) 2474-2015
 (220) 4.12.2015
 (442) 1.4.2016
 (732) Amicus SK, s.r.o., Koreszkova 9, 909 01 Skalica,
 SK;
 (740) Porubčan Róbert, Ing., Ivanka pri Dunaji, SK;

(111) 242883
 (151) 13.7.2016
 (180) 7.12.2025
 (210) 2477-2015

(220) 7.12.2015
 (442) 1.4.2016
 (732) POLABSKÉ MLÉKÁRNY a. s., Dr. Kryšpína 510,
 290 16 Poděbrady, CZ;
 (740) Brichtová Tatiana, JUDr., Bratislava, SK;

(111) 242884
 (151) 13.7.2016
 (180) 7.12.2025
 (210) 2479-2015
 (220) 7.12.2015
 (442) 1.4.2016
 (732) Onapharm, s.r.o., Nová cesta 1550/17, 140 00
 Praha 4, CZ;
 (740) Mešková Viera, Ing., Bratislava, SK;

(111) 242885
 (151) 13.7.2016
 (180) 14.12.2025
 (210) 2496-2015
 (220) 14.12.2015
 (310) 526399
 (320) 3.11.2015
 (330) CZ
 (442) 1.4.2016
 (732) HELICAR a.s., Doubská 997, 460 06 Liberec IV
 - Rochlice, CZ;
 (740) ADVOKÁCIA, s.r.o., Nitra, SK;

(111) 242886
 (151) 13.7.2016
 (180) 14.12.2025
 (210) 2497-2015
 (220) 14.12.2015
 (310) 526398
 (320) 3.11.2015
 (330) CZ
 (442) 1.4.2016
 (732) HELICAR a.s., Doubská 997, 460 06 Liberec IV
 - Rochlice, CZ;
 (740) ADVOKÁCIA, s.r.o., Nitra, SK;

(111) 242887
 (151) 13.7.2016
 (180) 11.12.2025
 (210) 2503-2015
 (220) 11.12.2015
 (442) 1.4.2016
 (732) M+M Market Centrum, s. r. o., Gessayova 2598/10,
 851 03 Bratislava, SK;
 (740) Brichtová Tatiana, JUDr., Bratislava, SK;

(111) 242888
 (151) 13.7.2016
 (180) 16.12.2025
 (210) 2539-2015
 (220) 16.12.2015
 (442) 1.4.2016
 (732) HIT Entertainment Limited, Maple House, 149
 Tottenham Court Road, WIT 7NF London, GB;
 (740) ŽOVICOVÁ & ŽOVIC IP, s.r.o., Bratislava, SK;

(111) 242889

(151) 13.7.2016
(180) 22.12.2025
(210) 2555-2015
(220) 22.12.2015
(442) 1.4.2016
(732) Petrenková Mariana, Východná 532, 032 32 Východná, SK;

(111) 242890

(151) 13.7.2016
(180) 21.12.2025
(210) 2598-2015
(220) 21.12.2015
(310) 525 442
(320) 22.9.2015
(330) CZ
(442) 1.4.2016
(732) Poděbradka, a.s., Nymburská 239/VII, 290 01 Poděbrady, CZ;
(740) TM & PATENT ATTORNEY NEUSCHL s.r.o., Bratislava, SK;

(111) 242891

(151) 13.7.2016
(180) 21.12.2025
(210) 2599-2015
(220) 21.12.2015
(310) 525 448
(320) 22.9.2015
(330) CZ
(442) 1.4.2016
(732) Poděbradka, a.s., Nymburská 239/VII, 290 01 Poděbrady, CZ;
(740) TM & PATENT ATTORNEY NEUSCHL s.r.o., Bratislava, SK;

(111) 242892

(151) 13.7.2016
(180) 21.12.2025
(210) 2600-2015
(220) 21.12.2015
(310) 525 452
(320) 22.9.2015
(330) CZ
(442) 1.4.2016
(732) Poděbradka, a.s., Nymburská 239/VII, 290 01 Poděbrady, CZ;
(740) TM & PATENT ATTORNEY NEUSCHL s.r.o., Bratislava, SK;

(111) 242893

(151) 13.7.2016
(180) 21.12.2025
(210) 2601-2015
(220) 21.12.2015
(310) 525 439
(320) 22.9.2015
(330) CZ
(442) 1.4.2016
(732) Poděbradka, a.s., Nymburská 239/VII, 290 01 Poděbrady, CZ;
(740) TM & PATENT ATTORNEY NEUSCHL s.r.o., Bratislava, SK;

(111) 242894

(151) 13.7.2016
(180) 21.12.2025
(210) 2602-2015
(220) 21.12.2015
(310) 525 447
(320) 22.9.2015
(330) CZ
(442) 1.4.2016
(732) Poděbradka, a.s., Nymburská 239/VII, 290 01 Poděbrady, CZ;
(740) TM & PATENT ATTORNEY NEUSCHL s.r.o., Bratislava, SK;

(111) 242895

(151) 13.7.2016
(180) 21.12.2025
(210) 2603-2015
(220) 21.12.2015
(310) 525 441
(320) 22.9.2015
(330) CZ
(442) 1.4.2016
(732) Poděbradka, a.s., Nymburská 239/VII, 290 01 Poděbrady, CZ;
(740) TM & PATENT ATTORNEY NEUSCHL s.r.o., Bratislava, SK;

(111) 242896

(151) 13.7.2016
(180) 25.6.2025
(210) 5381-2015
(220) 25.6.2015
(442) 1.4.2016
(732) ŠKODA ELECTRIC a.s., Tylova 1/57, 301 28 Plzeň, CZ;
(740) Bušová Eva, JUDr., Bratislava, SK;

(111) 242897

(151) 13.7.2016
(180) 25.6.2025
(210) 5382-2015
(220) 25.6.2015
(442) 1.4.2016
(732) ŠKODA ELECTRIC a.s., Tylova 1/57, 301 28 Plzeň, CZ;
(740) Bušová Eva, JUDr., Bratislava, SK;

(111) 242898

(151) 13.7.2016
(180) 25.6.2025
(210) 5383-2015
(220) 25.6.2015
(442) 1.4.2016
(732) ŠKODA ELECTRIC a.s., Tylova 1/57, 301 28 Plzeň, CZ;
(740) Bušová Eva, JUDr., Bratislava, SK;

(111) 242899

(151) 13.7.2016
 (180) 26.10.2025
 (210) 5573-2015
 (220) 26.10.2015
 (310) CTM 014639868
 (320) 5.10.2015
 (330) EM
 (442) 1.4.2016
 (732) Traveljigsaw Limited, Floors 2-4 St Georges House, 56 Peter Street, Manchester, M2 3NQ, GB;
 (740) ROTT, RŮŽIČKA & GUTTMANN, Bratislava, SK;

(111) 242900

(151) 13.7.2016
 (180) 26.10.2025
 (210) 5577-2015
 (220) 26.10.2015
 (442) 1.4.2016
 (732) SAVENCIA SA, 42 Rue Rieussec, 78220 Viroflay, FR;
 (740) ČERNEJOVÁ & HRBEK, s.r.o., Bratislava, SK;

(111) 242901

(151) 13.7.2016
 (180) 25.11.2025
 (210) 5634-2015
 (220) 25.11.2015
 (442) 1.4.2016
 (732) AMER SPORTS Czech Republic s.r.o., V Chotějně 700/7, 102 00 Praha 10, CZ;
 (740) Hojčuš Peter, Ing., Bratislava, SK;

(111) 242902

(151) 13.7.2016
 (180) 11.1.2026
 (210) 24-2016
 (220) 11.1.2016
 (442) 1.4.2016
 (732) Profinancie.sk, s.r.o., Hodská 1303, 924 01 Galanta, SK;

(111) 242903

(151) 13.7.2016
 (180) 13.1.2026
 (210) 51-2016
 (220) 13.1.2016
 (442) 1.4.2016
 (732) FLEXHOUSE s.r.o., Miestneho priemyslu 1247, 029 01 Námestovo, SK;

(111) 242904

(151) 13.7.2016
 (180) 15.1.2026
 (210) 71-2016
 (220) 15.1.2016
 (442) 1.4.2016
 (732) Oleksa Ladislav, Námestie republiky 61/4, 049 16 Jelšava, SK;

(111) 242905

(151) 13.7.2016
 (180) 15.1.2026
 (210) 72-2016
 (220) 15.1.2016
 (442) 1.4.2016
 (732) Kardošová Barbora, Mgr. Art., Kosodrevinová 8, 821 07 Bratislava, SK;

(111) 242906

(151) 13.7.2016
 (180) 18.1.2026
 (210) 78-2016
 (220) 18.1.2016
 (442) 1.4.2016
 (732) V a V Servis, s.r.o., Hlavná 50, 080 01 Prešov, SK;

(111) 242907

(151) 13.7.2016
 (180) 19.1.2026
 (210) 80-2016
 (220) 19.1.2016
 (442) 1.4.2016
 (732) SENETUS, s. r. o., Tobručká ul. 4, 811 02 Bratislava, SK;
 (740) WERNER & Co. s.r.o., Bratislava, SK;

(111) 242908

(151) 13.7.2016
 (180) 21.1.2026
 (210) 96-2016
 (220) 21.1.2016
 (442) 1.4.2016
 (732) sweeten, s.r.o., Pri vinohradoch 253, 831 06 Bratislava, SK;

(111) 242909

(151) 13.7.2016
 (180) 21.1.2026
 (210) 106-2016
 (220) 21.1.2016
 (442) 1.4.2016
 (732) HASTIA FOOD, s.r.o., Obchodná 39, 811 06 Bratislava, SK;

(111) 242910

(151) 13.7.2016
 (180) 22.1.2026
 (210) 111-2016
 (220) 22.1.2016
 (442) 1.4.2016
 (732) Point S Slovakia s.r.o., Ulica biskupa Kondého 4577/18, 929 01 Dunajská Streda, SK;
 (740) Sidó Gejza, JUDr., Dunajská Streda, SK;

(111) 242911

(151) 13.7.2016
 (180) 22.1.2026
 (210) 115-2016
 (220) 22.1.2016

(442) 1.4.2016
(732) AGRO RYBIA FARMA, s.r.o., Štrajková 1, 972 51 Handlová, SK;

(111) 242912
(151) 13.7.2016
(180) 20.1.2026
(210) 5022-2016
(220) 20.1.2016
(442) 1.4.2016
(732) ETI GIDA SANAYI VE TICARET ANONIM SIRKETI, Organize Sanayi Bolgesi 11 Cadde, Eskisehir, TR;
(740) Zivko Mijatovic and Partners s.r.o., Bratislava, SK;

(111) 242913
(151) 13.7.2016
(180) 22.1.2026
(210) 5024-2016
(220) 22.1.2016
(442) 1.4.2016
(732) Pačesa Patrik, Ružová dolina 16008/25, 821 09 Bratislava, SK;
(740) ADVOKÁTSKA KANCELÁRIA DVORECKÝ & BOHUNICKÝ s.r.o., Bratislava, SK;

(111) 242914
(151) 13.7.2016
(180) 22.1.2026
(210) 5025-2016
(220) 22.1.2016
(442) 1.4.2016
(732) Pačesa Patrik, Ružová dolina 16008/25, 821 09 Bratislava, SK;
(740) ADVOKÁTSKA KANCELÁRIA DVORECKÝ & BOHUNICKÝ s.r.o., Bratislava, SK;

(111) 242915
(151) 13.7.2016
(180) 22.1.2026
(210) 5028-2016
(220) 22.1.2016
(442) 1.4.2016
(732) BELUPO - Lijekovi i kozmetika d. d., Danica 5, 48000 Koprivnica, HR;
(740) Holoubková Mária, Ing., Bratislava, SK;

(111) 242916
(151) 13.7.2016
(180) 22.1.2026
(210) 5029-2016
(220) 22.1.2016
(442) 1.4.2016
(732) BELUPO - Lijekovi i kozmetika d. d., Danica 5, 48000 Koprivnica, HR;
(740) Holoubková Mária, Ing., Bratislava, SK;

(111) 242918
(151) 13.7.2016
(180) 11.11.2025
(210) 2289-2015
(220) 11.11.2015
(442) 1.4.2016
(732) BGV s.r.o, Hniezdne 471, 065 01 Hniezdne, SK;
(740) Belička Ivan, Ing., Banská Bystrica, SK;

(111) 242919
(151) 13.7.2016
(180) 1.12.2025
(210) 2425-2015
(220) 1.12.2015
(442) 1.4.2016
(732) Ing. Vladimír Viktor DYNAMIK, STAVEBNÁ FIRMA, Štúrova 22, 949 01 Nitra, SK;

(111) 242920
(151) 13.7.2016
(180) 7.12.2025
(210) 2462-2015
(220) 7.12.2015
(442) 1.4.2016
(732) Maták Juraj, Ing., Šustekova 23, 851 04 Bratislava, SK;

(111) 242921
(151) 13.7.2016
(180) 7.12.2025
(210) 2463-2015
(220) 7.12.2015
(442) 1.4.2016
(732) Maták Juraj, Ing., Šustekova 23, 851 04 Bratislava, SK;

(111) 242922
(151) 13.7.2016
(180) 7.12.2025
(210) 2464-2015
(220) 7.12.2015
(442) 1.4.2016
(732) LILAWADI s.r.o., Majerníkova 4, 841 05 Bratislava, SK;
(740) Džupinová Antónia, Mgr., Bratislava, SK;

(111) 242923
(151) 13.7.2016
(180) 16.2.2026
(210) 2466-2015
(220) 16.2.2016
(442) 1.4.2016
(732) ViaEuropa Competence Centre s.r.o., Lazaretská 23, 811 09 Bratislava, SK;

(111) 242924
(151) 13.7.2016
(180) 16.2.2026
(210) 2467-2015
(220) 16.2.2016

(442) 1.4.2016
 (732) ViaEuropa Competence Centre s.r.o., Lazaretská 23,
 811 09 Bratislava, SK;

(732) LEXIKA s.r.o., Dobrovičova 10, 811 09 Brati-
 slava, SK;
 (740) ŽOVICOVÁ & ŽOVIC IP, s.r.o., Bratislava, SK;

(111) 242925
 (151) 13.7.2016
 (180) 7.12.2025
 (210) 2468-2015
 (220) 7.12.2015
 (442) 1.4.2016
 (732) AXXON SPÓŁKA Z OGRANICZONĄ ODPO-
 WIEDZIALNOŚCIĄ, Puławska 314, 02-819 War-
 szawa, PL;

(111) 242931
 (151) 14.7.2016
 (180) 29.12.2025
 (210) 2592-2015
 (220) 29.12.2015
 (442) 1.4.2016
 (732) HÍLEK group, a.s., Vajanského 24, 905 01 Seni-
 ca, SK;

(111) 242926
 (151) 13.7.2016
 (180) 7.12.2025
 (210) 2469-2015
 (220) 7.12.2015
 (442) 1.4.2016
 (732) AXXON SPÓŁKA Z OGRANICZONĄ ODPO-
 WIEDZIALNOŚCIĄ, Puławska 314, 02-819 War-
 szawa, PL;

(111) 242932
 (151) 14.7.2016
 (180) 29.12.2025
 (210) 2593-2015
 (220) 29.12.2015
 (442) 1.4.2016
 (732) HÍLEK STK Senica, s.r.o., Vajanského 24, 905 01
 Senica, SK;

(111) 242927
 (151) 14.7.2016
 (180) 21.12.2025
 (210) 2537-2015
 (220) 21.12.2015
 (442) 1.4.2016
 (732) Maxdor, s.r.o., Štefanovičova 12, 811 04 Brati-
 slava, SK;

(111) 242933
 (151) 14.7.2016
 (180) 21.12.2025
 (210) 2604-2015
 (220) 21.12.2015
 (310) 525 440
 (320) 22.9.2015
 (330) CZ
 (442) 1.4.2016
 (732) Poděbradka, a.s., Nymburská 239/VII, 290 01
 Poděbrady, CZ;
 (740) TM & PATENT ATTORNEY NEUSCHL s.r.o.,
 Bratislava, SK;

(111) 242928
 (151) 14.7.2016
 (180) 21.12.2025
 (210) 2538-2015
 (220) 21.12.2015
 (442) 1.4.2016
 (732) KORYTNICA trade, s.r.o., Priemyselna 1, 031 01
 Liptovský Mikuláš, SK;
 (740) BEDNÁR & Partners, s.r.o., Bratislava, SK;

(111) 242934
 (151) 14.7.2016
 (180) 21.12.2025
 (210) 2605-2015
 (220) 21.12.2015
 (310) 525 453
 (320) 22.9.2015
 (330) CZ
 (442) 1.4.2016
 (732) Poděbradka, a.s., Nymburská 239/VII, 290 01
 Poděbrady, CZ;
 (740) TM & PATENT ATTORNEY NEUSCHL s.r.o.,
 Bratislava, SK;

(111) 242929
 (151) 14.7.2016
 (180) 21.12.2025
 (210) 2540-2015
 (220) 21.12.2015
 (442) 1.4.2016
 (732) ZTS Metalurg a.s., Továrenská 56, 018 41 Dub-
 nica nad Váhom, SK;
 (740) Jugová Zuzana, Mgr., Valašské Meziříčí, CZ;

(111) 242935
 (151) 14.7.2016
 (180) 29.12.2025
 (210) 2606-2015
 (220) 29.12.2015
 (442) 1.4.2016
 (732) Kučera Roland, Panické Dravce 274, 985 32 Veľ-
 ká nad Ipľom, SK;

(111) 242930
 (151) 14.7.2016
 (180) 18.12.2025
 (210) 2575-2015
 (220) 18.12.2015
 (442) 1.4.2016

(111) 242936

(151) 14.7.2016
(180) 30.12.2025
(210) 2607-2015
(220) 30.12.2015
(310) 525 437
(320) 22.9.2015
(330) CZ
(442) 1.4.2016
(732) Poděbradka, a.s., Nymburská 239/VII, 290 01 Poděbrady, CZ;
(740) TM & PATENT ATTORNEY NEUSCHL s.r.o., Bratislava, SK;

(111) 242937

(151) 14.7.2016
(180) 30.12.2025
(210) 2608-2015
(220) 30.12.2015
(310) 525 443
(320) 22.9.2015
(330) CZ
(442) 1.4.2016
(732) Poděbradka, a.s., Nymburská 239/VII, 290 01 Poděbrady, CZ;
(740) TM & PATENT ATTORNEY NEUSCHL s.r.o., Bratislava, SK;

(111) 242938

(151) 14.7.2016
(180) 21.12.2025
(210) 2609-2015
(220) 21.12.2015
(310) 525 432
(320) 22.9.2015
(330) CZ
(442) 1.4.2016
(732) Poděbradka, a.s., Nymburská 239/VII, 290 01 Poděbrady, CZ;
(740) TM & PATENT ATTORNEY NEUSCHL s.r.o., Bratislava, SK;

(111) 242939

(151) 14.7.2016
(180) 21.12.2025
(210) 2610-2015
(220) 21.12.2015
(310) 525 435
(320) 22.9.2015
(330) CZ
(442) 1.4.2016
(732) Poděbradka, a.s., Nymburská 239/VII, 290 01 Poděbrady, CZ;
(740) TM & PATENT ATTORNEY NEUSCHL s.r.o., Bratislava, SK;

(111) 242940

(151) 14.7.2016
(180) 21.12.2025
(210) 2611-2015
(220) 21.12.2015
(310) 525 434
(320) 22.9.2015
(330) CZ

(442) 1.4.2016

(732) Poděbradka, a.s., Nymburská 239/VII, 290 01 Poděbrady, CZ;
(740) TM & PATENT ATTORNEY NEUSCHL s.r.o., Bratislava, SK;

(111) 242941

(151) 14.7.2016
(180) 21.12.2025
(210) 2612-2015
(220) 21.12.2015
(310) 525 444
(320) 22.9.2015
(330) CZ
(442) 1.4.2016
(732) Poděbradka, a.s., Nymburská 239/VII, 290 01 Poděbrady, CZ;
(740) TM & PATENT ATTORNEY NEUSCHL s.r.o., Bratislava, SK;

(111) 242942

(151) 14.7.2016
(180) 21.12.2025
(210) 2613-2015
(220) 21.12.2015
(310) 525 449
(320) 22.9.2015
(330) CZ
(442) 1.4.2016
(732) Poděbradka, a.s., Nymburská 239/VII, 290 01 Poděbrady, CZ;
(740) TM & PATENT ATTORNEY NEUSCHL s.r.o., Bratislava, SK;

(111) 242943

(151) 14.7.2016
(180) 21.12.2025
(210) 2614-2015
(220) 21.12.2015
(310) 525 445
(320) 22.9.2015
(330) CZ
(442) 1.4.2016
(732) Poděbradka, a.s., Nymburská 239/VII, 290 01 Poděbrady, CZ;
(740) TM & PATENT ATTORNEY NEUSCHL s.r.o., Bratislava, SK;

(111) 242944

(151) 14.7.2016
(180) 21.12.2025
(210) 2615-2015
(220) 21.12.2015
(310) 525 450
(320) 22.9.2015
(330) CZ
(442) 1.4.2016
(732) Poděbradka, a.s., Nymburská 239/VII, 290 01 Poděbrady, CZ;
(740) TM & PATENT ATTORNEY NEUSCHL s.r.o., Bratislava, SK;

(111) 242945

(151) 14.7.2016
 (180) 21.12.2025
 (210) 2616-2015
 (220) 21.12.2015
 (310) 525 446
 (320) 22.9.2015
 (330) CZ
 (442) 1.4.2016
 (732) Poděbradka, a.s., Nymburská 239/VII, 290 01 Poděbrady, CZ;
 (740) TM & PATENT ATTORNEY NEUSCHL s.r.o., Bratislava, SK;

(442) 1.4.2016

(732) Poděbradka, a.s., Nymburská 239/VII, 290 01 Poděbrady, CZ;
 (740) TM & PATENT ATTORNEY NEUSCHL s.r.o., Bratislava, SK;

(111) 242946

(151) 14.7.2016
 (180) 21.12.2025
 (210) 2617-2015
 (220) 21.12.2015
 (310) 525 451
 (320) 22.9.2015
 (330) CZ
 (442) 1.4.2016
 (732) Poděbradka, a.s., Nymburská 239/VII, 290 01 Poděbrady, CZ;
 (740) TM & PATENT ATTORNEY NEUSCHL s.r.o., Bratislava, SK;

(111) 242950

(151) 14.7.2016
 (180) 22.12.2025
 (210) 2625-2015
 (220) 22.12.2015
 (310) 525345
 (320) 18.9.2015
 (330) CZ
 (442) 1.4.2016
 (732) Karlovarské minerální vody, a. s., Horova 3, 360 01 Karlovy Vary, CZ;
 (740) TM & PATENT ATTORNEY NEUSCHL s.r.o., Bratislava, SK;

(111) 242947

(151) 14.7.2016
 (180) 21.12.2025
 (210) 2619-2015
 (220) 21.12.2015
 (310) 525 436
 (320) 22.9.2015
 (330) CZ
 (442) 1.4.2016
 (732) Poděbradka, a.s., Nymburská 239/VII, 290 01 Poděbrady, CZ;
 (740) TM & PATENT ATTORNEY NEUSCHL s.r.o., Bratislava, SK;

(111) 242951

(151) 14.7.2016
 (180) 22.12.2025
 (210) 2626-2015
 (220) 22.12.2015
 (310) 525346
 (320) 18.9.2015
 (330) CZ
 (442) 1.4.2016
 (732) Karlovarské minerální vody, a. s., Horova 3, 360 01 Karlovy Vary, CZ;
 (740) TM & PATENT ATTORNEY NEUSCHL s.r.o., Bratislava, SK;

(111) 242948

(151) 14.7.2016
 (180) 21.12.2025
 (210) 2620-2015
 (220) 21.12.2015
 (310) 525 438
 (320) 22.9.2015
 (330) CZ
 (442) 1.4.2016
 (732) Poděbradka, a.s., Nymburská 239/VII, 290 01 Poděbrady, CZ;
 (740) TM & PATENT ATTORNEY NEUSCHL s.r.o., Bratislava, SK;

(111) 242952

(151) 14.7.2016
 (180) 22.12.2025
 (210) 2627-2015
 (220) 22.12.2015
 (310) 525352
 (320) 18.9.2015
 (330) CZ
 (442) 1.4.2016
 (732) Karlovarské minerální vody, a. s., Horova 3, 360 01 Karlovy Vary, CZ;
 (740) TM & PATENT ATTORNEY NEUSCHL s.r.o., Bratislava, SK;

(111) 242949

(151) 14.7.2016
 (180) 22.12.2025
 (210) 2621-2015
 (220) 22.12.2015
 (310) 525433
 (320) 22.9.2015
 (330) CZ

(111) 242953

(151) 14.7.2016
 (180) 22.12.2025
 (210) 2628-2015
 (220) 22.12.2015
 (310) 525351
 (320) 18.9.2015
 (330) CZ
 (442) 1.4.2016
 (732) Karlovarské minerální vody, a. s., Horova 3, 360 01 Karlovy Vary, CZ;
 (740) TM & PATENT ATTORNEY NEUSCHL s.r.o., Bratislava, SK;

(111) 242954

(151) 14.7.2016
(180) 22.12.2025
(210) 2629-2015
(220) 22.12.2015
(310) 525350
(320) 18.9.2015
(330) CZ
(442) 1.4.2016
(732) Karlovarské minerální vody, a. s., Horova 3, 360 01 Karlovy Vary, CZ;
(740) TM & PATENT ATTORNEY NEUSCHL s.r.o., Bratislava, SK;

(111) 242955

(151) 14.7.2016
(180) 22.12.2025
(210) 2630-2015
(220) 22.12.2015
(310) 525349
(320) 18.9.2015
(330) CZ
(442) 1.4.2016
(732) Karlovarské minerální vody, a. s., Horova 3, 360 01 Karlovy Vary, CZ;
(740) TM & PATENT ATTORNEY NEUSCHL s.r.o., Bratislava, SK;

(111) 242956

(151) 14.7.2016
(180) 22.12.2025
(210) 2631-2015
(220) 22.12.2015
(310) 525348
(320) 18.9.2015
(330) CZ
(442) 1.4.2016
(732) Karlovarské minerální vody, a. s., Horova 3, 360 01 Karlovy Vary, CZ;
(740) TM & PATENT ATTORNEY NEUSCHL s.r.o., Bratislava, SK;

(111) 242957

(151) 14.7.2016
(180) 22.12.2025
(210) 2632-2015
(220) 22.12.2015
(310) 525347
(320) 18.9.2015
(330) CZ
(442) 1.4.2016
(732) Karlovarské minerální vody, a. s., Horova 3, 360 01 Karlovy Vary, CZ;
(740) TM & PATENT ATTORNEY NEUSCHL s.r.o., Bratislava, SK;

(111) 242958

(151) 14.7.2016
(180) 31.12.2025
(210) 2635-2015
(220) 31.12.2015
(442) 1.4.2016

(732) AGROTRADE ZELENÁ LAGÚNA s.r.o., Kvakovce 26, 094 02 Kvakovce, SK;
(740) Bačárová Renáta, JUDr., PhD., Košice, SK;

(111) 242959

(151) 14.7.2016
(180) 31.12.2025
(210) 2636-2015
(220) 31.12.2015
(442) 1.4.2016
(732) AGROTRADE ZELENÁ LAGÚNA s.r.o., Kvakovce 26, 094 02 Kvakovce, SK;
(740) Bačárová Renáta, JUDr., PhD., Košice, SK;

(111) 242960

(151) 14.7.2016
(180) 31.12.2025
(210) 2637-2015
(220) 31.12.2015
(442) 1.4.2016
(732) BeeGym s.r.o., Bardejovská 220, 089 01 Svidník, SK;

(111) 242961

(151) 14.7.2016
(180) 23.12.2025
(210) 2639-2015
(220) 23.12.2015
(442) 1.4.2016
(732) TIPOS, národná lotériová spoločnosť, a. s., Brečtanová 1, 830 07 Bratislava, SK;
(740) Litváková Edita Ing., Bratislava, SK;

(111) 242962

(151) 14.7.2016
(180) 23.12.2025
(210) 2640-2015
(220) 23.12.2015
(442) 1.4.2016
(732) TIPOS, národná lotériová spoločnosť, a. s., Brečtanová 1, 830 07 Bratislava, SK;
(740) Litváková Edita Ing., Bratislava, SK;

(111) 242963

(151) 14.7.2016
(180) 5.3.2025
(210) 5128-2015
(220) 5.3.2015
(442) 1.4.2016
(732) B-FROST, s.r.o., Janáčkova 4, 811 08 Bratislava, SK;
(740) Mešková Viera, Ing., Bratislava, SK;

(111) 242964

(151) 14.7.2016
(180) 7.10.2025
(210) 5530-2015
(220) 7.10.2015
(442) 1.4.2016

(732) Salutem Pharma s.r.o., Nádražní 1088, 738 01 Frýdek - Místek, CZ;
 (740) GÁLIK & PARTNERS ADVOKÁTSKA KANCELÁRIA s.r.o., Bratislava, SK;

(111) 242965
 (151) 14.7.2016
 (180) 7.10.2025
 (210) 5532-2015
 (220) 7.10.2015
 (442) 1.4.2016

(732) Salutem Pharma s.r.o., Nádražní 1088, 738 01 Frýdek - Místek, CZ;
 (740) GÁLIK & PARTNERS ADVOKÁTSKA KANCELÁRIA s.r.o., Bratislava, SK;

(111) 242966
 (151) 14.7.2016
 (180) 7.10.2025
 (210) 5533-2015
 (220) 7.10.2015
 (442) 1.4.2016

(732) Salutem Pharma s.r.o., Nádražní 1088, 738 01 Frýdek - Místek, CZ;
 (740) GÁLIK & PARTNERS ADVOKÁTSKA KANCELÁRIA s.r.o., Bratislava, SK;

(111) 242967
 (151) 14.7.2016
 (180) 7.10.2025
 (210) 5534-2015
 (220) 7.10.2015
 (442) 1.4.2016

(732) Salutem Pharma s.r.o., Nádražní 1088, 738 01 Frýdek - Místek, CZ;
 (740) GÁLIK & PARTNERS ADVOKÁTSKA KANCELÁRIA s.r.o., Bratislava, SK;

(111) 242968
 (151) 14.7.2016
 (180) 12.10.2025
 (210) 5539-2015
 (220) 12.10.2015
 (442) 1.4.2016

(732) Priadka Róbert, Hviezdoslavova 1265/28, 926 01 Sered', SK;
 (740) Dolanská Elena, RNDr., Bratislava, SK;

(111) 242969
 (151) 14.7.2016
 (180) 26.11.2025
 (210) 5642-2015
 (220) 26.11.2015
 (442) 1.4.2016

(732) UNILEVER N.V., Weena 455, 3013 AL Rotterdam, NL;
 (740) FAJNOR IP s.r.o., Bratislava, SK;

(111) 242970
 (151) 14.7.2016
 (180) 27.11.2025
 (210) 5643-2015
 (220) 27.11.2015
 (442) 1.4.2016

(732) Karlovarské minerální vody, a. s., Horova 3, 360 01 Karlovy Vary, CZ;
 (740) TM & PATENT ATTORNEY NEUSCHL s.r.o., Bratislava, SK;

(111) 242971
 (151) 14.7.2016
 (180) 27.11.2025
 (210) 5644-2015
 (220) 27.11.2015
 (442) 1.4.2016

(732) Karlovarské minerální vody, a. s., Horova 3, 360 01 Karlovy Vary, CZ;
 (740) TM & PATENT ATTORNEY NEUSCHL s.r.o., Bratislava, SK;

(111) 242972
 (151) 14.7.2016
 (180) 30.11.2025
 (210) 5645-2015
 (220) 30.11.2015
 (442) 1.4.2016

(732) Jaroslav Švec, Ul. K. Marxa 1432/17, 934 01 Levice, SK;

(111) 242973
 (151) 14.7.2016
 (180) 9.12.2025
 (210) 5672-2015
 (220) 9.12.2015
 (442) 1.4.2016

(732) ZEUS PLUS s.r.o., Bajkalská 25, 821 01 Bratislava, SK;
 (740) HOJČUŠ Peter, Ing., Bratislava, SK;

(111) 242974
 (151) 14.7.2016
 (180) 7.1.2026
 (210) 6-2016
 (220) 7.1.2016
 (442) 1.4.2016

(732) Televízia Liptov, a.s., Štúrova 1989/41, 031 01 Liptovský Mikuláš, SK;

(111) 242975
 (151) 14.7.2016
 (180) 11.1.2026
 (210) 29-2016
 (220) 11.1.2016
 (442) 1.4.2016

(732) M.S.S., s.r.o., Cyprichova 48, 831 53 Bratislava, SK;

(111) 242976

(151) 14.7.2016
(180) 11.1.2026
(210) 30-2016
(220) 11.1.2016
(442) 1.4.2016
(732) M.S.S., s.r.o., Cyprichova 48, 831 53 Bratislava, SK;

(111) 242977

(151) 14.7.2016
(180) 11.1.2026
(210) 31-2016
(220) 11.1.2016
(442) 1.4.2016
(732) M.S.S., s.r.o., Cyprichova 48, 831 53 Bratislava, SK;

(111) 242978

(151) 14.7.2016
(180) 11.1.2026
(210) 32-2016
(220) 11.1.2016
(442) 1.4.2016
(732) M.S.S., s.r.o., Cyprichova 48, 831 53 Bratislava, SK;

(111) 242979

(151) 14.7.2016
(180) 11.1.2026
(210) 33-2016
(220) 11.1.2016
(442) 1.4.2016
(732) M.S.S., s.r.o., Cyprichova 48, 831 53 Bratislava, SK;

(111) 242980

(151) 14.7.2016
(180) 11.1.2026
(210) 34-2016
(220) 11.1.2016
(442) 1.4.2016
(732) M.S.S., s.r.o., Cyprichova 48, 831 53 Bratislava, SK;

(111) 242981

(151) 14.7.2016
(180) 11.1.2026
(210) 35-2016
(220) 11.1.2016
(442) 1.4.2016
(732) M.S.S., s.r.o., Cyprichova 48, 831 53 Bratislava, SK;

(111) 242982

(151) 14.7.2016
(180) 11.1.2026
(210) 36-2016
(220) 11.1.2016
(442) 1.4.2016
(732) M.S.S., s.r.o., Cyprichova 48, 831 53 Bratislava, SK;

(111) 242983

(151) 14.7.2016
(180) 11.1.2026
(210) 37-2016
(220) 11.1.2016
(442) 1.4.2016
(732) M.S.S., s.r.o., Cyprichova 48, 831 53 Bratislava, SK;

(111) 242984

(151) 14.7.2016
(180) 11.1.2026
(210) 38-2016
(220) 11.1.2016
(442) 1.4.2016
(732) M.S.S., s.r.o., Cyprichova 48, 831 53 Bratislava, SK;

(111) 242985

(151) 14.7.2016
(180) 11.1.2026
(210) 39-2016
(220) 11.1.2016
(442) 1.4.2016
(732) M.S.S., s.r.o., Cyprichova 48, 831 53 Bratislava, SK;

(111) 242986

(151) 14.7.2016
(180) 13.1.2026
(210) 52-2016
(220) 13.1.2016
(442) 1.4.2016
(732) Gerbel s.r.o., Strmý Vršok 7, 841 06 Bratislava, SK;

(111) 242987

(151) 14.7.2016
(180) 18.1.2026
(210) 75-2016
(220) 18.1.2016
(442) 1.4.2016
(732) ANDBIC s.r.o., Poľná 2814/78, 900 28 Ivanka pri Dunaji, SK;
(740) Labudík Miroslav, Ing., Kysucké Nové Mesto, SK;

(111) 242988

(151) 14.7.2016
(180) 18.1.2026
(210) 79-2016
(220) 18.1.2016
(442) 1.4.2016
(732) Jazyková škola V a V s.r.o., Hlavná 50, 080 01 Prešov, SK;

(111) 242989

(151) 14.7.2016
 (180) 21.1.2026
 (210) 98-2016
 (220) 21.1.2016
 (442) 1.4.2016
 (732) Národná diaľničná spoločnosť, a. s., Mlynské Nivy 45, 821 09 Bratislava, SK;
 (740) Nedzbalová Lucia, JUDr., Holčikovce, SK;

(111) 242990

(151) 14.7.2016
 (180) 21.1.2026
 (210) 99-2016
 (220) 21.1.2016
 (442) 1.4.2016
 (732) Národná diaľničná spoločnosť, a. s., Mlynské Nivy 45, 821 09 Bratislava, SK;
 (740) Nedzbalová Lucia, JUDr., Holčikovce, SK;

(111) 242991

(151) 14.7.2016
 (180) 21.1.2026
 (210) 100-2016
 (220) 21.1.2016
 (442) 1.4.2016
 (732) Národná diaľničná spoločnosť, a. s., Mlynské Nivy 45, 821 09 Bratislava, SK;
 (740) Nedzbalová Lucia, JUDr., Holčikovce, SK;

(111) 242992

(151) 14.7.2016
 (180) 19.1.2026
 (210) 114-2016
 (220) 19.1.2016
 (442) 1.4.2016
 (732) Mošat Adam, Mgr., M. Curie Skłodowskej 1545/4, 851 04 Bratislava 55, SK;

(111) 242993

(151) 14.7.2016
 (180) 25.1.2026
 (210) 117-2016
 (220) 25.1.2016
 (442) 1.4.2016
 (732) Slovenské pramene a žriedla, a.s., Budiš, 038 23 Dubové, SK;
 (740) G. Lehnert, k.s., Bratislava, SK;

(111) 242994

(151) 14.7.2016
 (180) 25.1.2026
 (210) 118-2016
 (220) 25.1.2016
 (442) 1.4.2016
 (732) Slovenské pramene a žriedla, a.s., Budiš, 038 23 Dubové, SK;
 (740) G. Lehnert, k.s., Bratislava, SK;

(111) 242995

(151) 14.7.2016
 (180) 25.1.2026
 (210) 120-2016
 (220) 25.1.2016
 (442) 1.4.2016
 (732) Wikings s.r.o., Veľké Lovce 448, 941 42 Veľké Lovce, SK;

(111) 242996

(151) 14.7.2016
 (180) 25.1.2026
 (210) 121-2016
 (220) 25.1.2016
 (442) 1.4.2016
 (732) MEDOCHEMIE LTD., Constantinoupoleos Str., P.O.Box 51409, CY-3505 Limassol, CY;
 (740) Ružička Csekes s.r.o., Bratislava, SK;

(111) 242997

(151) 14.7.2016
 (180) 25.1.2026
 (210) 125-2016
 (220) 25.1.2016
 (442) 1.4.2016
 (732) KOMORA KOMINÁROV SLOVENSKA, Mostná 29, 949 01 Nitra, SK;

(111) 242998

(151) 14.7.2016
 (180) 28.1.2026
 (210) 148-2016
 (220) 28.1.2016
 (442) 1.4.2016
 (732) GreenCoop družstvo, Ontopa 960, 946 12 Zlatná na Ostrove, SK;
 (740) SOUKENÍK - ŠTRPKA, s.r.o., Bratislava, SK;

(111) 242999

(151) 14.7.2016
 (180) 3.2.2026
 (210) 187-2016
 (220) 3.2.2016
 (442) 1.4.2016
 (732) Strategy Consulting s.r.o., Židovská 19, 811 01 Bratislava, SK;

(111) 243000

(151) 14.7.2016
 (180) 9.2.2026
 (210) 239-2016
 (220) 9.2.2016
 (442) 1.4.2016
 (732) MonVin Ex Im, s.r.o., Na vrátkach 15, 841 01 Bratislava, SK;
 (740) MCGA legal, s. r. o., Bratislava, SK;

(111) 243001

(151) 14.7.2016
(180) 28.1.2026
(210) 5037-2016
(220) 28.1.2016
(442) 1.4.2016
(732) Vinárske závody Topoľčianky, s.r.o., Cintorínska 31, 951 93 Topoľčianky, SK;
(740) Budaj Miroslav, JUDr., Bratislava, SK;

(111) 243002

(151) 14.7.2016
(180) 29.1.2026
(210) 5039-2016
(220) 29.1.2016
(442) 1.4.2016
(732) Higher s.r.o., Rovniankova 12, 851 02 Bratislava, SK;

(111) 243003

(151) 14.7.2016
(180) 4.2.2026
(210) 5045-2016
(220) 4.2.2016
(442) 1.4.2016
(732) BELUPO - Lijekovi i kozmetika d. d., Danica 5, 48000 Koprivnica, HR;
(740) Holoubková Mária, Ing., Bratislava, SK;

(111) 243004

(151) 14.7.2016
(180) 5.2.2026
(210) 5046-2016
(220) 5.2.2016
(442) 1.4.2016
(732) Wagner Roman, Plzenská 7, 831 03 Bratislava, SK;
(740) Advokátska kancelária JUDr. Pavol Kollár, s.r.o., Bratislava - Staré Mesto, SK;

(111) 243005

(151) 14.7.2016
(180) 5.2.2026
(210) 5047-2016
(220) 5.2.2016
(442) 1.4.2016
(732) Holler Mario, JUDr., Hlinkova 615/16, 040 01 Košice - Sever, SK;
(740) Advokátska kancelária JUDr. Pavol Kollár, s.r.o., Bratislava - Staré Mesto, SK;

(111) 243007

(151) 14.7.2016
(180) 27.4.2019
(210) 2396-2015
(220) 27.4.1999
(442) 1.4.2016
(646) 001162940, 27.04.1999
(732) YANNIDIS BROTHERS SA-INDUSTRIAL-COMMERCIAL-CHEMICAL-TECHNICAL-AND HOTEL BUSINESS COMPANY, Business title HERMES-VITEX Imeros Topos, GR-19300 Aspropyrgos, GR;

(740) ROTT, RŮŽIČKA & GUTTMANN, Bratislava, SK;

(111) 243008

(151) 14.7.2016
(180) 2.2.2026
(210) 194-2016
(220) 2.2.2016
(442) 1.4.2016
(732) Progressa s.r.o., Banská 1120/4, 915 01 Nové Mesto nad Váhom, SK;
(740) BELEŠČÁK & PARTNERS, s.r.o., Piešťany, SK;

(111) 243009

(151) 14.7.2016
(180) 16.12.2025
(210) 2509-2015
(220) 16.12.2015
(442) 1.4.2016
(732) SVK, Jiskrova 3, 831 04 Bratislava, SK;
(740) GARANT PARTNER legal s.r.o., Bratislava, SK;

(111) 243010

(151) 14.7.2016
(180) 14.1.2026
(210) 58-2016
(220) 14.1.2016
(442) 1.4.2016
(732) Sobota Stanislav, Mgr., Štúrova 4330/29, 031 01 Liptovský Mikuláš, SK;
(740) JANČI & Partners s.r.o., Liptovský Mikuláš, SK;

(111) 243011

(151) 14.7.2016
(180) 14.1.2026
(210) 59-2016
(220) 14.1.2016
(442) 1.4.2016
(732) Lupták Patrik, Veterná 2006/3, 034 01 Ružomberok, SK;
(740) JANČI & Partners s.r.o., Liptovský Mikuláš, SK;

(111) 243014

(151) 14.7.2016
(180) 26.10.2025
(210) 5576-2015
(220) 26.10.2015
(442) 1.4.2016
(732) SAVENCIA SA, 42 Rue Rieussec, 78220 Viroflay, FR;
(740) ČERNEJOVÁ & HRBEK, s.r.o., Bratislava, SK;

(111) 243015

(151) 14.7.2016
(180) 19.9.2023
(210) 1724-2013
(220) 19.9.2013
(442) 3.6.2014
(732) p.k.Solvent s.r.o., K Žižkovu 640/9, 190 00 Praha 9, CZ;
(740) Bachratá Magdaléna, Mgr., Bratislava, SK;

(111) 243016

(151) 14.7.2016
 (180) 13.11.2024
 (210) 5806-2014
 (220) 13.11.2014
 (442) 3.3.2015
 (732) MECOM GROUP s.r.o., Poľná 4, 066 01 Humenné, SK;
 (740) LITVÁKOVÁ A SPOL., s.r.o., Patentová a známková kancelária, Bratislava, SK;

(111) 243017

(151) 14.7.2016
 (180) 3.5.2020
 (210) 697-2010
 (220) 3.5.2010
 (442) 7.7.2010
 (732) Glinský Karol, JUDr., Jarková 1761/20, 091 01 Stropkov, SK;

(111) 243018

(151) 14.7.2016
 (180) 3.5.2020
 (210) 704-2010
 (220) 3.5.2010
 (442) 7.7.2010
 (732) Spektrum Stropkov, s.r.o., Námestie SNP 538, 091 01 Stropkov, SK;

(111) 243019

(151) 14.7.2016
 (180) 10.1.2024
 (210) 22-2014
 (220) 10.1.2014
 (442) 2.4.2014
 (732) VOXEL, s.r.o., Námestie hraničiarov 29, 851 03 Bratislava, SK;
 (740) Zlochová Ingrid, JUDr., Bratislava, SK;

(111) 243020

(151) 14.7.2016
 (180) 2.10.2025
 (210) 2009-2015
 (220) 2.10.2015
 (442) 1.4.2016
 (732) Juricová - Melušová Viera, Ing. arch., A. Ďateľa 635/8, 949 07 Nitra, SK; Kelemen Róbert, Mgr., Dlhá 60, 949 01 Nitra, SK; Králik Štefan, Ing., Výstavná 647/13, 949 01 Nitra, SK;
 (740) Juricová - Melušová Viera, Ing. arch., Nitra, SK;

(111) 243022

(151) 21.7.2016
 (180) 11.5.2025
 (210) 968-2015
 (220) 11.5.2015
 (442) 3.9.2015
 (732) AROMA ONE s.r.o., Palatínova 2732/61, 945 01 Komárno, SK;
 (740) Valla Milan, Mgr., Bratislava, SK;

(111) 243025

(151) 29.7.2016
 (180) 13.3.2025
 (210) 5152-2015
 (220) 13.3.2015
 (442) 3.9.2015
 (732) Slovak Telekom, a.s., Bajkalská 28, 817 62 Bratislava, SK;

(111) 243026

(151) 5.8.2016
 (180) 22.9.2025
 (210) 1956-2015
 (220) 22.9.2015
 (442) 1.4.2016
 (732) BIATEC LASER TECHNOLOGY s.r.o., Ventúrska 7, 811 01 Bratislava, SK;
 (740) Porubčan Róbert, Ing., Ivanka pri Dunaji, SK;

Zapísané ochranné známky so zmenou po zverejnení prihlášky

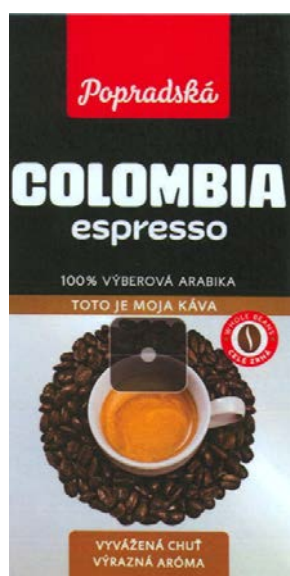
(210)	(111)	(210)	(111)	(210)	(111)	(210)	(111)
2573-2001	243021	1083-2012	242806	1497-2015	242917	2172-2015	243012
1195-2011	243023	265-2015	243024	2165-2015	243006	64-2016	243013

(111) 242806

(151) 13.7.2016
 (180) 4.7.2022
 (210) 1083-2012
 (220) 4.7.2012
 (442) 2.10.2012

10(511) 35, 39

(511) 35 - Reklama pre tovary pôvodom z Kolumbie.
 39 - Balenie tovarov pôvodom z Kolumbie.

(540)

(591) červená, žltá, hnedá, čierna, biela, sivá
 (732) BALIARNE OBCHODU, a. s. POPRAD, Hraničná 664/16, 058 01 Poprad, SK;
 (740) Žuffa Ladislav, Ing., Poprad, SK;

(111) 242917

(151) 13.7.2016
 (180) 15.7.2025
 (210) 1497-2015
 (220) 15.7.2015
 (442) 2.10.2015

10(511) 41, 43

(511) 41 - Diskotéky (služby); organizovanie kultúrnych alebo vzdelávacích výstav; organizovanie živých vystúpení.
 43 - Penzióny; bary (služby); reštauračné (stravovacie) služby.

(540) CITADELA

(732) Černý Jozef, Ing., Rumanová 29, 951 37 Rumanová, SK;

(111) 243006

(151) 14.7.2016
 (180) 26.10.2025
 (210) 2165-2015
 (220) 26.10.2015
 (442) 1.4.2016

10(511) 16, 30, 41

(511) 16 - Lepenka; časopisy; tlačoviny; periodiká; knihy; tlačené publikácie; fotografie; pohľadnice; plagáty; kalendáre; papiernický tovar; etikety okrem textilných; vinety; obaly (papiernický tovar); papierové alebo plastové obaly a prebalý na kaka, čokoládu a čokoládové výrobky, ktoré nie sú zahrnuté v iných triedach.

30 - Káva; kávové náhradky; čaj; kakao; čokoláda; kávové nápoje; čajové nápoje; kakaové nápoje; čokoládové nápoje; nápoje z kávových náhradiek; sušienky; sucháre; zákusky, koláče; jemné pečivo (cukrárske výrobky); cukrovinky; zmrzliny; čokoládové výrobky.

41 - Organizovanie a vedenie kultúrnych, zábavných, spoločenských, športových, výchovných a vzdelávacích podujatí pre deti a dospelých.

(540)

(591) hnedá, žltá, čierna, biela
 (732) PŘEBINDA Lukáš, Heyrovského 1576/6, 708 00 OSTRAVA - Poruba, CZ;

(111) 243012

(151) 14.7.2016
 (180) 27.10.2025
 (210) 2172-2015
 (220) 27.10.2015
 (442) 1.4.2016

10(511) 16, 35, 41, 44

(511) 16 - Tlačené reklamné materiály; knihy; časopisy; letáky; tlačoviny; brožúry; tlačivá; plagáty; prospekty; pohľadnice; fotografie.

35 - Reklama; podpora predaja (pre tretie osoby); inzertné služby; obchodné sprostredkovateľské služby v oblasti reklamy, podpora predaja (pre tretie osoby) a inzercie; obchodné sprostredkovateľské služby.

41 - Vydávanie textov (okrem reklamných); výchova a vzdelávanie v oblasti zdravotnej starostlivosti; organizovanie vzdelávacích prednášok v oblasti zdravotnej starostlivosti; organizovanie a vedenie seminárov v oblasti zdravotnej starostlivosti; organizovanie a vedenie konferencií v oblasti zdravotnej starostlivosti; organizovanie a vedenie vzdelávacích kurzov v oblasti zdravotnej starostlivosti.

44 - Zdravotné strediská (služby); zdravotnícka starostlivosť (lekárske vyšetrenia, diagnostické vyšetrenia, plánovanie a riadenie liečby); konzultácie a poradenské služby v oblasti zdravotnej starostlivosti; farmaceutické poradenstvo; poskytovanie zdravotnej starostlivosti v odbore gynekológia a pôrodníctvo; poskytovanie zdravotnej starostlivosti v odbore urológia; poskytovanie zdravotnej starostlivosti v oblasti lekárskej genetiky; poskytovanie zdravotnej starostlivosti v oblasti liečby neplodnosti a asistovanej reprodukcie; umelé oplodňovanie.

(540)



(591) modrá

(732) ISCARE, a.s., Šulekova 20, 811 06 Bratislava, SK;

(111) 243013

(151) 14.7.2016

(180) 14.1.2026

(210) 64-2016

(220) 14.1.2016

(442) 1.4.2016

10(511) 41

(511) 41 - Akadémie (vzdelávanie); korešpondenčné vzdelávacie kurzy; vyučovanie; vzdelávanie; školenia; informácie o výchove a vzdelávaní; skúšanie, preskúšavanie (pedagogická činnosť); organizovanie kultúrnych alebo vzdelávacích výstav; poradenstvo pri voľbe povolania (v oblasti výchovy a vzdelávania); školské služby (vzdelávanie); organizovanie a vedenie vzdelávacích fór s osobnou účasťou.

(540)



I.C.B.
International College of Bratislava

(591) modrá, strieborná

(732) MEDICAL SCIENCE INSTITUTE s. r. o., Gröslingova 56, 811 09 Bratislava - Staré Mesto, SK;

(740) Martin Pavle s.r.o., Bratislava, SK;

(111) 243021

(151) 19.7.2016

(180) 27.8.2011

(210) 2573-2001

(220) 27.8.2001

(442) 6.8.2002

7 (511) 41

(511) 41 - Organizovanie voľného času detí a mládeže, vyučovanie ľudového tanca, výchovno-zábavné klubové služby, obveselenie, zábava, pobavenie, živé predstavenia, organizovanie živých predstavení, organizovanie rôznych kultúrno-spoločenských podujatí v oblasti tradičnej ľudovej kultúry.

(540)



(732) Detský folklórny súbor Turiec, občianske združenie, Šoltésovej 3, 036 01 Martin, SK;

(740) Ďurica Ján, Ing., Považská Bystrica, SK;

(111) 243023

(151) 29.7.2016

(180) 15.7.2021

(210) 1195-2011

(220) 15.7.2011

(442) 5.12.2011

9 (511) 1, 35

(511) 1 - Röntgenové filmy s citlivou vrstvou neexponované, röntgenové filmy scitlivené neexponované, filmy s citlivou vrstvou neexponované, filmy scitlivené neexponované.

35 - Maloobchodná činnosť so zdravotníckymi materiálmi, so zdravotníckou technikou.

(540)



(732) SKYDENT a.s., Hlavná 21, 951 85 Skýcov, SK;

(740) Gruber Dalibor, Ing., Košice, SK;

(111) 243024

(151) 29.7.2016

(180) 11.2.2025

(210) 265-2015

(220) 11.2.2015

(442) 2.6.2015

10(511) 35

(511) 35 - Sprostredkovanie obchodu s tovarom; kancelárie zaoberajúce sa dovozom alebo vývozom; obchodné sprostredkovanie služieb uvedených v triede 35 tohto zoznamu; marketing; podpora predaja (pre tretie osoby); inzercia a reklama prostredníctvom všetkých druhov médií.

(540) VIASKOR

(732) in PHARM, spol. s r.o., Trnavská cesta 82/A,
821 01 Bratislava, SK;

(740) Bačík Kvetoslav, Ing., Nová Dubnica, SK;

Obnovené ochranné známky

(210)	(111)	(210)	(111)	(210)	(111)	(210)	(111)
3845	110981	1246-96	184568	89-97	186724	1738-2006	218276
4056	117183	1337-96	185472	206-97	186728	1843-2006	219087
4057	117184	1387-96	185020	305-97	187071	1844-2006	218211
5797	113054	1388-96	185021	966-97	187822	1914-2006	219234
5810	90445	1430-96	185026	1424-2005	213916	1948-2006	218307
6551	90114	1512-96	190639	185-2006	215989	1949-2006	218308
6645	91120	1526-96	185038	270-2006	215844	1960-2006	218319
7025	95793	1528-96	186308	489-2006	217436	1963-2006	218322
7197	152737	1529-96	195929	490-2006	217437	1964-2006	218323
7487	152673	1579-96	185940	491-2006	216877	1965-2006	218324
7487B	152673B	1594-96	185491	492-2006	217438	1969-2006	227866
7487E	152673E	1615-96	187717	573-2006	216747	2058-2006	218067
7487F	152673F	1617-96	183547	610-2006	216752	2109-2006	217393
7487G	152673G	1720-96	185943	611-2006	215872	2127-2006	219116
7488	152715	1721-96	185944	690-2006	217295	2209-2006	218730
7488B	152715B	1722-96	185945	929-2006	217459	5123-2006	221122
7488E	152715E	1724-96	186955	937-2006	217461	5366-2006	217556
7488F	152715F	1729-96	185071	1006-2006	218095	5391-2006	214997
7488G	152715G	1731-96	185073	1007-2006	217328	5589-2006	215551
7489F	152674F	1781-96	185092	1008-2006	217329	5590-2006	218535
7489G	152674G	1782-96	185093	1013-2006	217948	5623-2006	217651
7489	152674	1783-96	185094	1035-2006	217117	5624-2006	217652
7489B	152674B	1826-96	185503	1036-2006	217476	5632-2006	217827
7489E	152674E	1837-96	185948	1062-2006	217118	5657-2006	218361
7958	152759	1848-96	184794	1063-2006	217119	5671-2006	217204
8322	91042	1849-96	184795	1094-2006	217480	5718-2006	217672
37284	156966	1863-96	185952	1099-2006	223123	5762-2006	217844
37317	156957	1898-96	186957	1133-2006	217959	5776-2006	217207
37669	158682	1942-96	184809	1156-2006	218118	5782-2006	216827
37783	157106	1943-96	184810	1160-2006	219074	5783-2006	216828
40059	157768	1944-96	184811	1161-2006	219075	5786-2006	217213
49224	163224	1947-96	185524	1173-2006	217039	5787-2006	219402
49400	163121	2039-96	184834	1176-2006	216801	5801-2006	218364
49402	163398	2051-96	185122	1178-2006	216946	5804-2006	217371
49463	163481	2226-96	185548	1184-2006	215878	5830-2006	218540
49500	163271	2350-96	184849	1207-2006	218126	5946-2006	217888
49589	163273	2389-96	185201	1210-2006	218127	5947-2006	220488
49677	163302	2437-96	177602	1217-2006	217966	5972-2006	218385
54739	166411	2634-96	190641	1223-2006	216949	5973-2006	218386
54746	166484	2636-96	186891	1258-2006	217128	5982-2006	217743
54747	166485	2713-96	186690	1343-2006	217776	6049-2006	218404
54761	166706	2747-96	187313	1366-2006	217515	6050-2006	218405
54762	166707	2755-96	185241	1367-2006	217516	6199-2006	219265
54817	166749	2773-96	185249	1429-2006	218811	6200-2006	219266
3668-95	177128	2971-96	185709	1483-2006	218147	6201-2006	219267
3678-95	215258	3012-96	185733	1586-2006	218015	6217-2006	218966
240-96	177096	3013-96	185734	1600-2006	217555	691-2007	221327
547-96	184382	3224-96	190644	1621-2006	218024	1036-2007	220404
920-96	186930	3225-96	190645	1685-2006	217055	1434-2008	225144
921-96	186931	3260-96	186088	1686-2006	218175	1322-2010	229497
1024-96	184452	88-97	186723	1734-2006	218835	835-2012	234318

(111) 90114

(151) 24.6.1946

(156) 24.6.2016

(180) 24.6.2026

(210) 6551

(220) 24.6.1946

7 (511) 6, 7, 8, 9, 11, 12, 17, 20

(510) Dosky na vozidlové prístroje, tlmiče nárazov, brzdy, brzdové bubny, klátky, valce, piesty, piestové kotúče, priehradky, pedále, ojnice a pružiny, vozidlové pružiny, prístroje na stieranie predných skiel a samostatné zavesovadlá na predný koniec; úplné súpravy na vykurovanie budov petrolejom a plynom, horáky olejové a plynové, bojler, pece, ohrievače vody pre montážne dielne, (servis), úplné zariadenia na kondicionovanie vzduchu, vetracie zariadenia so zvlhčováním a zvýšeným ťahom, nádrže na horúcu vodu a expanzné, plynové generátory, samočinné kúrenia pre pece a vykurovacie skrine, výplne do skriň, násypky, spodky násypiek, dvere násypiek, prevodové skrine, dýchadlá, retorty, základne, kryty, potrubie, rúrové bloky, zadrživacie prstene na potrubia, napájacie potrubia na horľaviny, potrubia na odvádzanie vzduchu, veká (vrchnáky) pre dohľad, drviace bloky, regulačné klapky, ovládacie káble k nim; elektromotory všetkých druhov a to dynamomotory a elektromotory na výkony so zlomkom konskej sily a súčasti k nim, ako statory, rotory, kotvy, skratkové mechanizmy a ústrojenstvá, závažia, pružiny a zvieracie objímky na ne, kefovité brzdy, kefy, ložiská, regulátorové súpravy, regulátorové pružiny, misky týchto pružín, zadrživacie misky pružín, podklady, kaučuk na uloženie podkladu, prstene na uloženie podkladu, napínače remeňov a základne na napínanie remeňov, montážne dosky, ústrojenstvo na vyrovnávanie koncovkej vôle, kondenzátory plnené olejom, voskom a elektrolytové, transformátory, transformátory-kondenzátory, reaktory, reostaty, regulátory rýchlostí, reverzné vypínače, samočinné vypínače, odstredivé vypínače, relé, vypínacie dotyky, dotykové dosky, dotykové ramená, ochranné ústrojenstvá, termatrony, svorkové klátky, svorkové dosky, skrine vedenia, cievky pre pole a komutátory, riadiace prístroje elektromotorov a súčastí k nim, ako magnetické spúšťače, spúšťače do vedenia linky, solenoidové cievky, vykurovacie (vyhrievacie) články, dotyky, návratové mechanizmy, návratové tlačidlá, skrinky na oblúk pri vypnutí, relé preťaženia, vypínače, tlačidlové stanice, obmedzovače, tlakové spínače a termostátové relé, generátory motorových vozidiel a ich súčastí, kotvy, kefy, vypínacie relé, regulátory napätia, magnetizačné cievky, uloženia a puzdrá, spúšťačové motorčeky motorových vozidiel a ich súčastí: kotvy, kefy, spúšťačie pohony, ručné spúšťačové spínače so solenoidom, relé a vákuové riadiace ústrojenstvo, rozdeľovače k zapalovačom motorových vozidiel a ich súčastí, ako čapy, rotory, kondenzátory, dotykové ramená, dotykové hroty, ústrojenstvá, spojky a vákuové riadiace ústrojenstvo, vypínače pre motorové vozidlá, ako spúšťače, osvetlenie, zatemňovadlá, svetlá oznamujúce zaradenie jazdy a solenoidové vypínače, cievky zapalovania, relé húkačiek motorových vozidiel, regulátory prúdu pre motorové

vozidlá, vodiče, izolátory, spojovacie ústrojenstvo, cievky rozvádzača, vypínače preťaženia, magnetomotorické ústrojenstvo, zdroje elektrickej energie; batérie, akumulátory a ich súčasti, káble akumulátorových batérií, prúdové generátorové a rozvádzačie zariadenia na osvetlenie a n a hnacie účely, ako sú motoricky poháňané dynamá a ich zariadenia, súčasti a príslušenstvo, elektrické ventilátory všetkých druhov, ako sú stropné, cirkulačné, stolné a vetracie a ich riadiace ústrojenstvá, súčasti a príslušenstvá, rádiové prijímače s ovládacím ústrojenstvom, ich súčasti a príslušenstvo, vibrátory rádiových zariadení, elektricky poháňané dýchadlá vykurovacích prístrojov a ochladzovačov všetkých druhov, vákuové odsávače, ich riadenie a súčasti, spúšťačové, osvetľovacie a zapalovacie zariadenia, ich riadenie, súčasti a príslušenstvo, používané v spaľovacích motoroch vozidiel, člnov, lietadiel a všetkých druhov v samohybných a stacionárnych strojov, elektrické žehličky a ich súčasti, elektricky riadené návestné (pokynové) ústrojenstvá všetkých druhov pre motorové vozidlá ako sú húkačky a zatáčkové návesti a ich súčasti, žiarovky pre elektrické svetlá všetkých druhov aké sa používajú v motorových vozidlách a príviesných vozoch a polovlečených vozoch; čerpadlá a čerpacie prístroje na privádzanie vody pod tlakom vo vodorovných zariadeniach na sídliskách a hospodárstvach a ich súčasti.

(540) DELCO

(732) GENERAL MOTORS LLC, 300 Renaissance Center, Detroit, Michigan 48265-3000, US;

(740) Juran Svetozár, JUDr., Bratislava, SK;

(111) 90445

(151) 30.4.1946

(156) 30.4.2016

(180) 30.4.2026

(210) 5810

(220) 30.4.1946

7 (511) 12

(510) Príviesové vozidlá.

(540) Fruehauf

(732) FRUEHAUF, 24 Avenue Jean Mermoz, 89000 Auxerre, FR;

(740) Bušová Eva, JUDr., Bratislava, SK;

(111) 91042

(151) 7.12.1936

(156) 7.12.2016

(180) 7.12.2026

(210) 8322

(220) 7.12.1936

7 (511) 1, 3, 5

(510) Lekárnické, chemické, kozmetické, liečivé a dezinfekčné výrobky.

(540) Hemoral

(732) Fytopharma, a. s., Dukelských hrdinov 651, 901 27 Malacky, SK;

(740) Čechvalová Dagmar, Bratislava, SK;

(111) 91120
(151) 5.6.1936
(156) 5.6.2016
(180) 5.6.2026
(210) 6645
(220) 5.6.1936

7 (511) 1, 2, 19

(510) Ohňovzdorná tehla, ohňovzdorná malta, ohňovzdorné nátery a náterové hmoty, ohňovzdorné tvarové liate kusy (ako napríklad dosky, rúry, alebo iné predmety z ohňovzdorného materiálu), hmoty na brúsenie v podobe prášku, kusov, dosiek alebo brúsov.

(540) Sicto

(732) Calderys Nordic AB, Box 8714, 402 75 Göteborg, SE;
(740) Bušová Eva, JUDr., Bratislava, SK;

(111) 95793
(151) 1.7.1946
(156) 1.7.2016
(180) 1.7.2026
(210) 7025
(220) 1.7.1946

7 (511) 3, 19

(510) Olejové brúsne kamene.

(540)



(732) SAINT - GOBAIN ABRASIVES, INC, spoločnosť zriadená podľa zákonov štátu Massachusetts, Worcester, Massachusetts, US;

(740) Tomeš Pavol, Ing., Bratislava, SK;

(111) 110981
(151) 12.8.1926
(156) 12.8.2016
(180) 12.8.2026
(210) 3845
(220) 12.8.1926

7 (511) 29, 30, 31, 32, 33

(510) Potraviny, nápoje a hospodárske výrobky.

(540)



(591) žltá, hnedá, čierna, zelená, červená
(732) Plzeňský Prazdroj, a. s., U Prazdroje 7, 304 97 Plzeň, CZ;
(740) BELEŠČÁK & PARTNERS, s.r.o., Piešťany, SK;

(111) 113054
(151) 15.11.1946
(156) 15.11.2016
(180) 15.11.2026
(210) 5797
(220) 15.11.1946

7 (511) 32

(511) 32 - Pivo všetkých druhov.

(540) Crystal Beer

(732) Pivovar Samson a.s., V Parku 2326/18, 148 00 Praha 4, Chodov, CZ;
(740) FAJNOR IP s. r. o., Bratislava, SK;

(111) 117183
(151) 30.9.1946
(156) 30.9.2016
(180) 30.9.2026
(210) 4056
(220) 30.9.1946

7 (511) 33

(510) Borovička.

(540)



(591) červená, biela, zelená, čierna
(732) R. Jelinek Group SE, Spoorlaan 386, 5038CD Tilburg, NL;
(740) Belička Ivan, Ing., Banská Bystrica, SK;

(111) 117184
(151) 30.9.1946
(156) 30.9.2016
(180) 30.9.2026
(210) 4057
(220) 30.9.1946

7 (511) 33

(510) Slivovica, borovička, marhuľovica, čerešňovica, cherry-brandy, kláštorňý likér, cordial, terkelica, brandy.

(540)



(732) R. Jelinek Group SE, Spoorlaan 386, 5038CD Tilburg, NL;

(740) Belička Ivan, Ing., Banská Bystrica, SK;

(111) 152673

(151) 26.6.1956

(156) 15.6.2016

(180) 15.6.2026

(210) 7487

(220) 15.6.1956

10(511) 7, 8, 12

(511) 7 - Stroje a zariadenia na valcovanie kovov: chladničky, nožnice, píly. Stroje a zariadenia na úpravu uhlia a rúd: stroje a zariadenia na pranie uhlia a rúd, triedičky uhlia a rúd. Stroje a zariadenia na drvenie, mletie a triedenie: Drviče, mlyny, granulátory, molekulátory, vibrátory, miešačky, triediče. Vysokotlakové stroje a zariadenia: expandery rúrok, zdviháky, zdvihacie plošiny a stoly, autoklávy, expanzívne (piestové) rekuperátory, kotly, stacionárne kotly. Stroje a zariadenia pre chemický a potravinársky priemysel: pivovary, liehovary, plynárne, kyslíkárne, extrahovne, elektrolyzéry. Stroje a zariadenia na výrobu papiera: mlyny, holendre, miešadlá, zásobné nádrže, uzolníky, lapače piesku, fortrapy, hydropulpery, hydrofinory, striasadlá, prevádzače, mokrolisy, kalandre, rezačky, navíjačky a prevíjačky. Sklárske stroje: automaty na výrobu fliaš, automaty na výrobu žiarovkových baniek, automaty na opukovanie žiarovkových baniek, automaty na výrobu sklenených guľiek, lisy na sklenené predmety, stroje na výrobu tabuľového skla, stroje na výrobu liateho skla; Tlačiarenské stroje a zariadenia: tlačiarenské rotačky, zariadenia na stereotypiu. Vážiace stroje. Triediace stroje. Drevoobrábacie stroje. Všeobecné strojové časti a zariadenia: pružiny. Žeriavy: posuvné časti, otočné časti. Kompresory. Turbokompresory. Dúchadlá. Turbodúchadlá. Cestné valce. Rýpadlá: motorové drapáky. Žeriavy. Naftové motory.

8 - Rezné nástroje: nože (kovoobrábacie), závitníky, závitové čeľuste, závitorezné hlavy a prístroje, výstružníky, výhrubníky, preťahováky, záhlbníky, vrtáky tvarové. Upínacie náradie: puzdrá, krúžky, zveráky, unášace, vodiace čapy a vložky, strediacie vložky a čapy, redukčné puzdrá a vložky, vrtacie puzdrá, deliace prístroje, stoly, stojany, prístroje na ostrenie, brúsenie, vŕtanie, pákové lisy (montážne). Náradia a prístroje s ručným pohonom: zveráky, prístroje na ostre-

nie, vrtáky, brúsenie. Meradlá: pravítka, mierky, uholníky, šablóny, kalibre, medzné krúžky, medzné tŕne, primeriavacie dosky, primeriavacie hranoly, rovnacie dosky, rysovacie náradie, rysovacie prístroje, meracie a kontrolné náradie, vodováhy.

12 - Lietadlá.

(540)



(732) ŠKODA INVESTMENT a.s., Václavské nám. 837/11, 110 00 Praha 1, CZ;

(740) Bušová Eva, JUDr., Bratislava, SK;

(111) 152673B

(151) 26.6.1956

(156) 15.6.2016

(180) 15.6.2026

(210) 7487B

(220) 15.6.1956

7 (511) 6, 7, 8, 9, 11, 12

(511) 6 - Hutnícke výrobky: odliatky, výkovky, výlis-ky, armatúry vysokotlakové a špeciálne, nádoby vysokotlakové.

7 - Stroje a zariadenia na valcovanie kovov: valcovacie stolice, zariadenia na manipuláciu a dopravu valcovaných výrobkov (vývalkov), navíjačky, zvinovačky, rozvinovačky, zariadenia na úpravu vývalkov, baličky. Stroje a zariadenia pre bane: ťažné stroje, ťažné lanové kotúče, ťažné kliečky, brzdové stroje, zariadenia jám a ťažných veží, zariadenia nárazov a vozíkových obehov, dopravné zariadenia pre bane, skipové stanice. Stroje a zariadenia na drvenie, mletie a triedenie: Dopravníky. Vysokotlakové stroje a zariadenia: hydraulické lisy, hydropneumatické akumulátory, multiplikátory tlaku. Stroje a zariadenia pre chemický a potravinársky priemysel: cukrovary. Stroje a zariadenia na výrobu papiera: zahusťovacie bubny, filtre, valce, automatické regulátory, vysokotlakové nátoky. Tabakové a cigaretové stroje: baliace stroje. Obrábacie stroje: sústruhy, revolverové sústruhy, vodorovné vyvrtávačky, frézovačky. Všeobecné strojové časti a zariadenia: zalomené hriadele, prevodové súkolesia (skrine), ozubené kolesá. Elektrotechnické stroje a zariadenia: elektrické generátory, turbogenerátory, elektrické motory (s výnimkou elektrických motorov do dopravných prostriedkov).

8 - Rezné nástroje: frézy, vŕtacie hlavy, nástroje na tvarovanie. Upínacie náradie: upínacie časti, upínacie prístroje, rozpínacie tŕne.

9 - Elektrotechnické stroje a zariadenia: transformátory, reaktory, silové rozvádzače, rozvodne.

11 - Zaväzňacie zariadenia pre priemyselnú pece, priemyselnú pece.

12 - Plavidlá: lodné súčasti.

(540)



(732) ŠKODA INVESTMENT a.s., Václavské nám.
837/11, 110 00 Praha 1, CZ;
(740) Bušová Eva, JUDr., Bratislava, SK;

(111) 152673E

(151) 26.6.1956
(156) 15.6.2016
(180) 15.6.2026
(210) 7487E
(220) 15.6.1956

9 (511) 12

(511) 12 - Vozidlá: lokomotívy, autobusy.

(540)



(732) ŠKODA TRANSPORTATION a.s., Emila Škody
2922/1, 301 00 Plzeň, Jižní Předměstí, CZ;
(740) Bušová Eva, JUDr., Bratislava, SK;

(111) 152673F

(151) 26.6.1956
(156) 15.6.2016
(180) 15.6.2026
(210) 7487F
(220) 15.6.1956

10(511) 7

(511) 7 - Skúšobné stroje. Meracie stroje.

(540)



(732) ŠKODA ELECTRIC a. s., Tylova 1/57, 301 28
Plzeň, CZ;
(740) Bušová Eva, JUDr., Bratislava, SK;

(111) 152673G

(151) 26.6.1956
(156) 15.6.2016
(180) 15.6.2026
(210) 7487G
(220) 15.6.1956

10(511) 7, 9, 12

(511) 7 - Elektrické motory do dopra vných prostriedkov (s výnimkou elektrických motorov do automobilov).

9 - Meradlá: meracie a kontrolné prístroje.

12 - Vozidlá: trolejbusy.

(540)



(732) ŠKODA ELECTRIC a. s., Tylova 1/57, 301 28
Plzeň, CZ;
(740) Bušová Eva, JUDr., Bratislava, SK;

(111) 152674

(151) 26.6.1956
(156) 15.6.2016
(180) 15.6.2026
(210) 7489
(220) 15.6.1956

10(511) 7, 8, 12

(511) 7 - Stroje a zariadenia na valcovanie kovov: chladničky, nožnice, píly. Stroje a zariadenia na úpravu uhlia a rúd: stroje a zariadenia na pranie uhlia a rúd, triedičky uhlia a rúd. Stroje a zariadenia na drvenie, mletie a triedenie: Drviče, mlyny, granulátory, molekulátory, vibrátory, miešačky, triediče. Vysokotlakové stroje a zariadenia: expandery rúrok, zdvíhaky, zdvíhacie plošiny a stoly, autoklávy, expanzívne (piestové) rekupe-rátory, kotly, stacionárne kotly. Stroje a zariadenia pre chemický a potravinársky priemysel: pivovary, liehovary, plynárne, kyslíkárne, extrahovne, elektrolyzéry. Stroje a zariadenia na výrobu papiera: mlyny, holendre, miešadlá, zásobné nádrže, uzolníky, lapače piesku, fortrapy, hydro-pulperly, hydrofínory, striasadlá, prevádzače, mokrolisy, kalandre, rezačky, navíjačky a prevíjačky. Sklárske stroje: automaty na výrobu fliaš, automaty na výrobu žiarovkových baniek, automaty na opukovanie žiarovkových baniek, automaty na výrobu sklenených guľiek, lisy na sklenené pred-mety, stroje na výrobu tabuľového skla, stroje na výrobu liateho skla. Tlačiarenské stroje a zaria-denia: tlačiarenské rotačky, zariadenia na stereo-typiu. Vážiace stroje. Triediace stroje. Drevoob-rábacie stroje. Všeobecné strojové časti a zaria-denia: pružiny. Žeriavy: posuvné časti, otočné čas-ti. Kompresory. Turbokompresory. Dúchadlá. Tur-bodúchadlá. Cestné valce. Rýpadlá: motorové dra-páky. Žeriavy. Naftové motory.

8 - Rezné nástroje: nože (kovoobrábacie), závit-níky, závitové čeluste, závitorezné hlavy a prístro-je, výstružníky, výhrubníky, preťahovávky, záhlb-níky, vrtáky tvarové. Upínacie náradie: Puzdrá, krúžky, zveráky, unášace, vodiace čapy a vložky, strediacie vložky a čapy, redukčné puzdrá a vloz-ky, vrtacie puzdrá, deliace prístroje, stoly, stojan-y, prístroje na ostrenie, brúsenie, vrtanie, páko-vé lisy (montážne). Náradia a prístroje s ručným pohonom: zveráky, prístroje na ostrenie, vrtáky,

brúsenie. Meradlá: pravítka, mierky, uholníky, šablóny, kalibre, medzné krúžky, medzné trne, primeriavacie dosky, primeriavacie hranoly, rovnacie dosky, rysovacie náradie, rysovacie prístroje, meracie a kontrolné náradie, vodováhy.

12 - Lietadlá.

(540) ŠKODA

(732) ŠKODA INVESTMENT a.s., Václavské nám. 837/11, 110 00 Praha 1, CZ;

(740) Bušová Eva, JUDr., Bratislava, SK;

(111) 152674B

(151) 26.6.1956

(156) 15.6.2016

(180) 15.6.2026

(210) 7489B

(220) 15.6.1956

7 (511) 6, 7, 9, 11, 12

(511) 6 - Hutnícke výrobky: odliatky, výkovky, výlisky, armatúry vysokotlakové a špeciálne, nádoby vysokotlakové, vysokotlakové nátoky.

7 - Stroje a zariadenia na valcovanie kovov: valcovacie stolice, zariadenia na manipuláciu a dopravu valcovaných výrobkov (vývalkov), navíjačky, zvinovačky, rozvinovačky, zariadenia na úpravu vývalkov, baličky. Stroje a zariadenia pre bane: ťažné stroje, ťažné lanové kotúče, ťažné kliečky, brzdové stroje, zariadenia jám a ťažných veží, zariadenia nárazov a vozíkových obehov, dopravné zariadenia pre bane, skipové stanice.

Stroje a zariadenia na drvenie, mletie a triedenie: Dopravníky. Vysokotlakové stroje a zariadenia: hydraulické lisy, akumulátory hydropneumatické, multiplikátory tlaku. Stroje a zariadenia pre chemický a potravinársky priemysel: cukrovary. Stroje a zariadenia na výrobu papiera: zahusťovacie bubny, filtre, valce, regulátory automatické. Tabakové a cigaretové stroje: baliace stroje. Obrábacie stroje: sústruhy, sústruhy revolverové, vyvrtávačky vodorovné, frézovačky. Rezné nástroje: frézy, vŕtacie hlavy, nástroje na tvarovanie. Upínacie náradie: upínacie časti, upínacie prístroje, rozpínacie trne. Všeobecné strojové časti a zariadenia: zalomené hriadele, prevodové súkolesia (skrine), ozubené kolesá. Elektrotechnické stroje a zariadenia: elektrické generátory, turbogenerátory, elektrické motory (s výnimkou elektrických motorov do dopra vných prostriedkov).

9 - Elektrotechnické stroje a zariadenia: transformátory, reaktory, tlmivky, vypínače, spínače, stykače, prepínače, odpojovače, regulátory otáčok komutátorových motorov, silové rozvádzače, rozvodne.

11 - Zaväzujúce zariadenia pre priemyselné pece, priemyselné pece.

12 - Plavidlá: lodné súčasti.

(540) ŠKODA

(732) ŠKODA INVESTMENT a.s., Václavské nám. 837/11, 110 00 Praha 1, CZ;

(740) Bušová Eva, JUDr., Bratislava, SK;

(111) 152674E

(151) 26.6.1956

(156) 15.6.2016

(180) 15.6.2026

(210) 7489E

(220) 15.6.1956

9 (511) 12

(511) 12 - Vozidlá: lokomotívy, autobusy.

(540) ŠKODA

(732) ŠKODA TRANSPORTATION a.s., Emila Škody 2922/1, 301 00 Plzeň, Jižní Předměstí, CZ;

(740) Bušová Eva, JUDr., Bratislava, SK;

(111) 152674F

(151) 26.6.1956

(156) 15.6.2016

(180) 15.6.2026

(210) 7489F

(220) 15.6.1956

10(511) 7, 9, 12

(511) 7 - Elektrické motory do dopra vných prostriedkov (s výnimkou elektrických motorov do automobilov).

9 - Meradlá: meracie a kontrolné prístroje.

12 - Vozidlá: trolejbusy.

(540) ŠKODA

(732) ŠKODA ELECTRIC a. s., Tylova 1/57, 301 28 Plzeň, CZ;

(740) Bušová Eva, JUDr., Bratislava, SK;

(111) 152674G

(151) 26.6.1956

(156) 15.6.2016

(180) 15.6.2026

(210) 7489G

(220) 15.6.1956

10(511) 7

(511) 7 - Skúšobné stroje. Meracie stroje.

(540) ŠKODA

(732) ŠKODA ELECTRIC a. s., Tylova 1/57, 301 28 Plzeň, CZ;

(740) Bušová Eva, JUDr., Bratislava, SK;

(111) 152715

(151) 17.7.1956

(156) 15.6.2016

(180) 15.6.2026

(210) 7488

(220) 15.6.1956

10(511) 7, 8, 12

(511) 7 - Stroje a zariadenia na valcovanie kovov: chladničky, nožnice, píly. Stroje a zariadenia na úpravu uhlia a rúd: stroje a zariadenia na pranie uhlia a rúd, triedičky uhlia a rúd. Stroje a zariadenia na drvenie, mletie a triedenie: Drviče, mlyny, granulátory, molekulátory, vibrátory, miešačky, triediče. Vysokotlakové stroje a zariadenia: expandery rúrok, zdviháky, zdvíhacie plošiny a stoly, autoklávy, expanzívne (piestové) rekuperátory, kotly, stacionárne kotly. Stroje a zariadenia pre chemický a potravinársky priemysel: pivovary, liehovary, plynárne, kyslíkárne, extrahovne,

elektrolyzéry. Stroje a zariadenia na výrobu papiera: mlyny, holendre, miešadlá, zásobné nádrže, uzolníky, lapače piesku, fortrapy, hydropulpery, hydrofinory, striasadlá, prevádzzače, mokrolisy, kalandre, rezačky, navíjačky a prevíjačky. Sklárske stroje: automaty na výrobu fliaš, automaty na výrobu žiarovkových baniek, automaty na opukovanie žiarovkových baniek, automaty na výrobu sklenených guľiek, lisy na sklenené predmety, stroje na výrobu tabuľového skla, stroje na výrobu liateho skla. Tlačiarenské stroje a zariadenia: tlačiarenské rotačky, zariadenia na stereotypiu. Vážiace stroje. Triediace stroje. Drevoobrábacie stroje. Všeobecné strojové časti a zariadenia: pružiny. Žeriavy: posuvné časti, otočné časti. Kompresory. Turbokompresory. Dúchadlá. Turbodúchadlá. Cestné valce. Rýpadlá: motorové drapáky. Žeriavy. Naftové motory.

8 - Rezné nástroje: nože (kovoobrábacie), závitníky, závitové čeľuste, závitorezné hlavy a prístroje, výstružníky, výhrubníky, preťahováky, záhlbníky, tvarové vrtáky. Upínacie náradie: Puzdrá, krúžky, zveráky, unášače, vodiace čapy a vložky, strediacie vložky a čapy, redukčné puzdrá a vložky, vrtacie puzdrá, deliace prístroje, stoly, stojany, prístroje na ostrenie, brúsenie, vrtanie, pákové lisy (montážne). Náradia a prístroje s ručným pohonom: zveráky, prístroje na ostrenie, vrtáky, brúsenie. Meradlá: pravítka, mierky, uholníky, šablóny, kalibre, medzné krúžky, medzné tŕne, primeriavacie dosky, primeriavacie hranoly, rovnacie dosky, rysovacie náradie, rysovacie prístroje, meracie a kontrolné náradie, vodováhy.

12 - Lietadlá.

(540)



(732) ŠKODA INVESTMENT a.s., Václavské nám. 837/11, 110 00 Praha 1, CZ;

(740) Bušová Eva, JUDr., Bratislava, SK;

(111) 152715B

(151) 17.7.1956

(156) 15.6.2016

(180) 15.6.2026

(210) 7488B

(220) 15.6.1956

7 (511) 6, 7, 9, 11, 12

(511) 6 - Hutnícke výrobky: odliatky, výkovky, výlisky, armatúry vysokotlakové a špeciálne, nádoby vysokotlakové.

7 - Stroje a zariadenia na valcovanie kovov: valcovacie stolice, zariadenia na manipuláciu a dopravu valcovaných výrobkov (vývalkov), navíjačky, zvinovačky, rozvinovačky, zariadenia na úpravu vývalkov, baličky. Stroje a zariadenia pre bane: ťažné stroje, ťažné lanové kotúče, ťažné

klietky, brzdové stroje, zariadenia jám a ťažných veží, zariadenia nárazov a vozíkových obehov, dopravné zariadenia pre bane, skipové stanice. Stroje a zariadenia na drvenie, mletie a triedenie: Dopravníky. Vysokotlakové stroje a zariadenia: hydraulické lisy, akumulátory hydropneumatické, multiplikátory tlaku. Stroje a zariadenia pre chemický a potravinársky priemysel: cukrovary. Stroje a zariadenia na výrobu papiera: zahusťovacie bubny, filtre, valce, regulátory automatické, vysokotlakové nátoky. Tabakové a cigaretové stroje: Baliace stroje. Obrábacie stroje: Sústruhy, sústruhy revolverové, vyvrtávačky vodorovné, frézovačky. Rezné nástroje: frézy, vrtacie hlavy, nástroje na tvarovanie. Upínacie náradie: Upínacie časti, upínacie prístroje, rozpínacie tŕne. Všeobecné strojové časti a zariadenia: zalomené hriadele, prevodové súkolesia (skrine), ozubené kolesá. Elektrotechnické stroje a zariadenia: elektrické generátory, turbogenerátory, elektrické motory (s výnimkou elektrických motorov do dopravných prostriedkov).

9 - Elektrotechnické stroje a zariadenia: transformátory, reaktory, tlmivky, vypínače, spínače, stykače, prepínače, odpojovače, regulátory otáčok komutátorových motorov, silové rozvážzače, rozvodne.

11 - Zaväzňacie zariadenia pre priemyselné pece, priemyselné pece.

12 - Plavidlá: lodné súčasti.

(540)



(732) ŠKODA INVESTMENT a.s., Václavské nám. 837/11, 110 00 Praha 1, CZ;

(740) Bušová Eva, JUDr., Bratislava, SK;

(111) 152715E

(151) 17.7.1956

(156) 15.6.2016

(180) 15.6.2026

(210) 7488E

(220) 15.6.1956

9 (511) 12

(511) 12 - Vozidlá: lokomotívy, autobusy.

(540)



(732) ŠKODA TRANSPORTATION a.s., Emila Škody 2922/1, 301 00 Plzeň, Jižní Předměstí, CZ;
(740) Bušová Eva, JUDr., Bratislava, SK;

(111) 152715F
(151) 17.7.1956
(156) 15.6.2016
(180) 15.6.2026
(210) 7488F
(220) 15.6.1956

10(511) 7, 9, 12

(511) 7 - Elektrické motory do dopravných prostriedkov (s výnimkou elektrických motorov do automobilov).
9 - Meradlá: meracie a kontrolné prístroje.
12 - Vozidlá: trolejbusy.

(540)



(732) ŠKODA ELECTRIC a. s., Tylova 1/57, 301 28 Plzeň, CZ;
(740) Bušová Eva, JUDr., Bratislava, SK;

(111) 152715G
(151) 17.7.1956
(156) 15.6.2016
(180) 15.6.2026
(210) 7488G
(220) 15.6.1956

10(511) 7

(511) 7 - Skúšobné stroje. Meracie stroje.

(540)



(732) ŠKODA ELECTRIC a.s., Tylova 1/57, 301 28 Plzeň, CZ;
(740) Bušová Eva, JUDr., Bratislava, SK;

(111) 152737
(151) 10.8.1956
(156) 3.5.2016
(180) 3.5.2026
(210) 7197
(220) 3.5.1956

7 (511) 5

(511) 5 - Liečivá a farmaceutické prípravky.

(540) **CARBOCAIN**

(732) AstraZeneca AB, 151 85 Södertälje, SE;

(111) 152759
(151) 7.9.1956
(156) 29.8.2016
(180) 29.8.2026
(210) 7958
(220) 29.8.1956

7 (511) 3, 7, 8, 9

(510) Brúsiace a leštiace prostriedky všetkých druhov, stroje, nástroje, prístroje, náradie a výrobky všetkých druhov na brúsenie, strihanie, leštenie a rezanie, kotúče s textilnou vložkou zo silíciumkarbidu a umelého korundu na brúsenie pri vysokých obvodových rýchlostiach.

(540) **ELCARBO - FLEX**

(732) CARBORUNDUM ELECTRITE a. s., Tovární ul., 294 71 Benátky nad Jizerou, CZ;
(740) ROTT, RŮŽIČKA & GUTTMANN, Bratislava, SK;

(111) 156957
(151) 19.9.1966
(156) 6.5.2016
(180) 6.5.2026
(210) 37317
(220) 6.5.1966

7 (511) 30

(511) 30 - Čokoláda, kakaový prášok, čokoládové a nečokoládové cukrovinky.

(540) **FIGARO**

(732) I. D. C. Holding, a. s., Drieňová 3, 821 01 Bratislava, SK;

(111) 156966
(151) 29.9.1966
(156) 21.4.2016
(180) 21.4.2026
(210) 37284
(220) 21.4.1966

7 (511) 12, 16

(510) Motorové vozidlá a ich príslušenstvá, značky, návěsti, odznaky, mapy, adresáre, nájomné a požičiavacie zmluvy, formuláre na rezerváciu, tarifné indexy a podobné tlačivá a papiernický tovar pre motorové vozidlá a prenájom vozidiel.

(540) **AVIS**

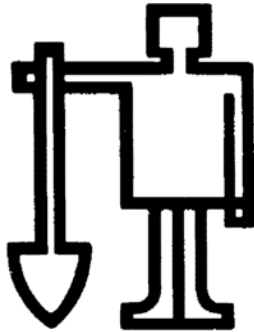
(732) Wizard Co., Inc., 6 Sylvan Way, Parsippany, New Jersey 07054, US;
(740) AK SUCHOŇOVÁ & PARTNERS, s.r.o., Banská Bystrica, SK;

(111) 157106
(151) 6.12.1966
(156) 28.6.2016
(180) 28.6.2026
(210) 37783
(220) 28.6.1966

7 (511) 6, 8

(510) Lopaty, rýle, sekery, kladivá, škrabadlá, posunovače, lopatky na uhlie lisované z oceľového plechu a plechy na výzbroj.

(540)



(732) Idealspaten-Bredt GmbH & Co. KG, Herdecke/Ruhr, DE;

(740) Bušová Eva, JUDr., Bratislava, SK;

(111) 157768

(151) 12.12.1967

(156) 29.3.2017

(180) 29.3.2027

(210) 40059

(220) 29.3.1967

7 (511) 3

(511) 3 - Kozmetické a toaletné potreby.

(540) ARAMIS

(732) ARAMIS INC., spoločnosť zriadená podľa zákonov štátu Delaware, 767 Fifth Avenue, New York, NY 10153, US;

(740) Čermák Jiří, JUDr., Bratislava, SK;

(111) 158682

(151) 17.2.1969

(156) 7.6.2016

(180) 7.6.2026

(210) 37669

(220) 7.6.1966

7 (511) 1, 6, 17, 19, 21

(510) Stavebný a izolačný materiál, akusticky izolujúci materiál vo forme komôrkových tabúl, dosiek, kvádrov, kociek a iných tvarov; sklo na účely architektonické, dekoračné a stavebné; výrobky použité v súvislosti s týmto tovarom vrátane malty a impregnujúcej malty, expanzných pásov, zrebnej priadze, panely na vystuženie dverí, okien, múrov, zakotvenie panelov.

(540)



(732) Pittsburgh Corning Corporation, spoločnosť zriadená podľa zákonov štátu Pennsylvania, Pittsburgh 22, US;

(740) Tomeš Pavol, Ing., Bratislava, SK;

(111) 163121

(151) 7.1.1977

(156) 14.6.2016

(180) 14.6.2026

(210) 49400

(220) 14.6.1976

7 (511) 17

(510) Termoplastické fólie.

(540) POLYTEN

(732) CHEMOSVIT, akciová spoločnosť, Štúrova 101, 059 21 Svit, SK;

(111) 163224

(151) 8.4.1977

(156) 26.2.2016

(180) 26.2.2026

(210) 49224

(220) 26.2.1976

7 (511) 2

(510) Farbivá na báze titánia.

(540) TIOXIDE

(732) HUNTSMAN P&A UK LIMITED, Titanium House, Hanzard Drive, Wynyard Park, Stockton-on-Tees, TS22 5FD, GB;

(740) Čechvalová Dagmar, Bratislava, SK;

(111) 163271

(151) 20.5.1977

(156) 23.7.2016

(180) 23.7.2026

(210) 49500

(220) 23.7.1976

7 (511) 1, 11

(510) Filtračné hmoty z látok rastlinných, surových alebo polospracovaných, zo substancií nerastných, z práškov, z granúl plastických hmôt, filtračné kamene, filtračné uhlie a filtračné prístroje na pitnú vodu.

(540) CELITE

(732) Imerys Minerals California, Inc., 1732 N orth First Street, Suite 450, San Jose, California, US;

(740) Tomeš Pavol, Ing., Bratislava, SK;

(111) 163273

(151) 26.5.1977

(156) 30.9.2016

(180) 30.9.2026

(210) 49589

(220) 30.9.1976

7 (511) 1, 5

(510) Chemické výrobky na priemyselné a vedecké účely, chemické výrobky určené pre fotografiu, poľnohospodárstvo, záhradníctvo a lesníctvo, živice umelé, plastické hmoty v surovom stave (v prášku, v pastách alebo v tekutom stave); pôdne hnojivá prírodné aj umelé; hasiace prostriedky; prostriedky na kalenie a zváranie; chemické pro-

triedky na konzervovanie; triesloviny; priemyselne spojivá a najmä zložky na výrobu insekticídov a fungicídov spadajúcich do triedy 1. Výrobky farmaceutické, zverolekárské a zdravotnícke; výrobky dietetické pre deti a chorých; náplasti, obväzový materiál, hmoty určené na plombovanie zubov a na odtlačky zubov; dezinfekčné prostriedky spadajúce do triedy 5, prostriedky na ničenie rastlinných a živočíšnych škodcov, antiparazitné látky, a najmä fungicidy a insekticidy.

(540) SUMITHION

(732) Sumitomo Chemical Co., Ltd., 27-1, Shinkawa 2-chome, Chuo-ku, Tokyo 104-8260, JP;

(740) Bušová Eva, JUDr., Bratislava, SK;

(111) 163302

(151) 21.6.1977

(156) 25.11.2016

(180) 25.11.2026

(210) 49677

(220) 25.11.1976

7 (511) 1

(510) Hnojivá.

(540) SIAPTON

(732) Isagro S. p. A., Via Caldera, 21, 20153 Milan, IT;

(740) ROTT, RŮŽIČKA & GUTTMANN, Bratislava, SK;

(111) 163398

(151) 16.11.1977

(156) 15.6.2016

(180) 15.6.2026

(210) 49402

(220) 15.6.1976

7 (511) 12

(510) Vozidlá na premiestňovanie a nakladanie zeminy a ich príslušenstvá.

(540) UNI - LOADER

(732) CNH Industrial America LLC, 700 State Street, Racine, Wisconsin, US;

(740) Fajnorová Mária, Ing., FAJNOR IP s. r. o., Bratislava, SK;

(111) 163481

(151) 11.1.1978

(156) 9.7.2016

(180) 9.7.2026

(210) 49463

(220) 9.7.1976

7 (511) 9

(510) Elektrické prístroje a to prístroje a nástroje na vedecké a laboratórne účely; prístroje a nástroje navigačné, t. j. prístroje a nástroje určené na prenášanie rozkazov, na meranie a prístroje všeobecne používané pri riadení lodí a lietadiel; prístroje a nástroje geodetické a elektrické, nezačlenené do iných tried; prístroje a nástroje pre bezdrôtovú telegrafiu; prístroje kinematografické a optické vrátane premietáčov obrazov a zväčšovacích prístrojov; prístroje a nástroje na váženie a meranie, prístroje a nástroje signalizačné; prístroje a nástroje určené na kontrolné účely; prístroje a nástroje na záchranné a učebné účely; au-

tomaty uvádzané do činnosti vhođením mince alebo známky; prístroje a nástroje na záznam a reprodukciu hovoreného slova; registračné pokladnice a počítaacie stroje vrátane kancelárskych a dierovacích strojov, zaradené do tejto triedy; televízne prijímače, televízne prijímače pre monitor; rozhlasové prijímače, prístroje kombinujúce vysieláč a prijímač; zariadenia na prenos údajov; zosilňovače, televízne kamery; reproduktory; mikrofóny; rozhlasové mikrofóny; interkomunikačné zariadenia; slúchadlá; hlavové slúchadlá; suché batérie a batériové články; miestne a závodné rozhlasy; elektrické gramofóny a diktafóny; elektrické stereofónne gramofóny; prehrávacie zariadenia na gramofónové platne; mincové a známkové hracie automaty a gramofóny; mincové a známkové zariadenia na reprodukciu zvuku; rozhlasové prijímače a gramofóny spojené do jedného prístroja; kombinované rozhlasové a televízne prijímače; kombinované magnetofóny a rozhlasové prijímače; kombinované magnetofóny; rozhlasové a televízne prijímače; elektrické gramofónové prenosky; ihly do elektrických gramofónov; nahrávacie a reprodukčné zariadenia, prístroje a nástroje s magnetickou páskou; nahrávacie a reprodukčné zariadenia, prístroje a nástroje s magnetickou páskou v kazete; nahrávacie a reprodukčné zariadenia, prístroje a nástroje s magnetickou páskou na obrazové signály a obrazy; nahrávacie a reprodukčné zariadenia, prístroje a nástroje s magnetickým kotúčom na obrazové signály a obrazy; nahrávacie a reprodukčné zariadenia, prístroje a nástroje s magnetickou páskou v kazete na obrazové signály a obrazy; magnetické pásky; magnetické kotúče; kazety s magnetickou páskou; reproduktorové skrine; premietacie zariadenia; prístroje a nástroje na premietanie televízneho obrazu; zariadenia, prístroje a nástroje na premietanie filmov, vrátane sústavy na reprodukciu zvuku; premietačky; filmové kamery; gramofónové platne; nahrané magnetické pásky; nahrané kazety s magnetickou páskou; nahrané magnetické pásky na obrazové signály a obrazy; nahrané magnetické kotúče na obrazové signály a obrazy; nahrané kazety s magnetickou páskou na obrazové signály a obrazy.

(540)

JVC

(732) JVC KENWOOD CORPORATION, 3-12, Moriyacho, Kanagawa-ku, Yokohama-Shi, Kanagawa, JP;

(111) 166411

(151) 1.12.1986

(156) 18.7.2016

(180) 18.7.2026

(210) 54739

(220) 18.7.1986

7 (511) 1, 5, 31

(510) Chemické výrobky pre zdravotnícky priemysel, syntetické živice, chemikálie na konzervovanie potravín. Farmaceutické, zverolekárske a zdravotnícke výrobky, liečivá pre ľudí a zvieratá, medikované kŕmne prípravky, dietetické výrobky pre deti a chorých, náplasti, obväzový materiál, hmoty na plombovanie zubov a na odtlačky zubov, dezinfekčné prostriedky, prostriedky na ničenie buriny a hubenie škodlivých zvierat, medicínálne nápoje, sirupy na farmaceutické účely. Chemické krmivá pre zvieratá, medikované kŕmne prípravky.

(540) **SUPERGESTRAN**

(732) NORDIC Pharma, s.r.o., K Rybníku 475, 252 42 Jesenice u Prahy, CZ;

(740) Bachratá Magdaléna, Mgr., Bratislava, SK;

(111) 166484

(151) 3.2.1987

(156) 29.7.2016

(180) 29.7.2026

(210) 54746

(220) 29.7.1986

7 (511) 25

(510) Odevy, bielizeň, obuv, pokrývky hlavy.

(540) **PROBAN**

(732) RHODIA OPERATIONS, 25 rue de Clichy, 75009 Paris, FR;

(740) Čechvalová Dagmar, Bratislava, SK;

(111) 166485

(151) 3.2.1987

(156) 29.7.2016

(180) 29.7.2026

(210) 54747

(220) 29.7.1986

7 (511) 24

(510) Tkaniny, prikrývky, najmä posteľné a stolové, textilie a textilné výrobky neobsiahnuté v iných triedach.

(540) **PROBAN**

(732) RHODIA OPERATIONS, 25 rue de Clichy, 75009 Paris, FR;

(740) Čechvalová Dagmar, Bratislava, SK;

(111) 166706

(151) 6.10.1987

(156) 11.8.2016

(180) 11.8.2026

(210) 54761

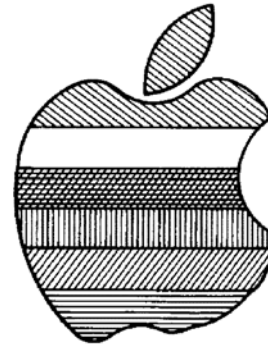
(220) 11.8.1986

7 (511) 9

(510) Elektronické prístroje a zariadenia, napospol na spracovanie, ukladanie, získavanie, prenos, zobrazenie, vstup, výstup a tlač dát, elektronické počítače, počítačové terminály a tlačiarne na použitie spolu s nimi; prehrávacie jednotky videodiskov, diskové jednotky, modulátory - demodulátory, ovládacie prístroje na všetky uvedené výrobky, štítky, disky, pásky a drôty, mikročipy a elektronické obvody, všetko na zaznamenávanie dát;

časti a príslušenstvo obsiahnuté v triede 9 pre všetky uvedené výrobky a programy pre počítače, zapísané na papieroch a zaznamenané na páskach.

(540)



(732) Apple Inc., 1 Infinite Loop, Cupertino, CA 95014, US;

(740) Bachratá Magdaléna, Mgr., Bratislava, SK;

(111) 166707

(151) 6.10.1987

(156) 11.8.2016

(180) 11.8.2026

(210) 54762

(220) 11.8.1986

7 (511) 9

(510) Elektronické prístroje a zariadenia, napospol na spracovanie, ukladanie, získavanie, prenos, zobrazenie, vstup, výstup a tlač dát, elektronické počítače, počítačové terminály a tlačiarne na použitie spolu s nimi; prehrávacie jednotky videodiskov, diskové jednotky, modulátory - demodulátory, ovládacie prístroje na všetky uvedené výrobky, štítky, disky, pásky a drôty, mikročipy a elektronické obvody, všetko na zaznamenávanie dát; časti a príslušenstvo obsiahnuté v triede 9 na všetky uvedené výrobky a programy pre počítače, zapísané na papieroch a zaznamenané na páskach.

(540) **APPLE**

(732) Apple Inc., 1 Infinite Loop, Cupertino, CA 95014, US;

(740) Bachratá Magdaléna, Mgr., Bratislava, SK;

(111) 166749

(151) 16.11.1987

(156) 23.9.2016

(180) 23.9.2026

(210) 54817

(220) 23.9.1986

7 (511) 9, 16, 25

(510) Prístroje a nástroje na záznam a reprodukciu zvuku a obrazu, rozhlasové a televízne prístroje a nástroje, časti a príslušenstvo uvedených výrobkov, pokiaľ patria do triedy 9, magnetofónové pásky na nahrávanie zvuku alebo obrazového záznamu, ako i magnetofónové pásky nahraté zvukom alebo obrazovým záznamom, kazety a páskové záznamníky na použitie s uvedenými výrobkami, videokotúče, záznamy zvuku vo forme kotúčov, pásov a drôtov, stojany upravené na ukladanie záznamov alebo pásov, kinematografické a fotografické filmy pripravené na predvádzanie, prí-

stroje na prehládanie a premietanie diapozitívov, počítačky, video - hry a elektronické prístroje na zábavné a vzdelávacie hry, pokiaľ patria do triedy 9, ako i časti a príslušenstvo týchto výrobkov. Tlačené hudobniny, holografické reprodukcie, fotografie, plagáty, knihy, magazíny (ako tlačoviny), lepenka, výrobky z lepenky, papier a výrobky z papiera, tlačené blahopriania, pohľadnice, písacie potreby, papiernické výrobky, podložky na písacie stoly, hracie karty, všetko pokiaľ patrí do triedy 16. Obleky, pančuchy, spodná bielizeň, košele, blúzky, spodky, nohavice, sukne, športové obleky, bundy, kombinézy ako ochranné oblečenie (nie ako ochrana proti úrazu alebo poraneniu), vesty, pančuchové nohavičky, pletené odevné výrobky, odevné výrobky z pletených materiálov, šále, klobúky, župany, kúpacie plášte, športové odevné výrobky, pyžamá a nočné košele, zástery, ponožky, opasky, čapice, rukavice, tričká, džínsy, šatky a kravaty, plavky a kúpacie topánky, všetko ako odevné výrobky.

(540)



(732) VIRGIN ENTERPRISES LIMITED, The Battleship Building, 179 Harrow Road, London W2 6NB, GB;

(740) Tomeš Pavol, Ing., Bratislava, SK;

(111) 177096

(151) 3.10.1996

(156) 26.1.2016

(180) 26.1.2026

(210) 240-96

(220) 26.1.1996

(450) 8.1.1997

7 (511) 29, 30, 31

(510) Mäso, ryby, hydina, zverina, mäsové výťažky, konzervované, sušené a varené ovocie a zelenina, rôtoly, zaváraniny, vajcia, mlieko a iné mliekarské výrobky, jedlé oleje a tuky, mäsové konzervy, rybacie konzervy, hydínové konzervy a konzervy z diviny; káva, čaj, kakao, cukor, tapioka, ságo, kávové náhradky, múka a obilné prípravky, chlieb, sušienky, sucháre, koláče, jemné pečivo, cukrovinky, zmrzlina, med, sirup z melasy, kvasnice, prášky do pečiva, soľ, horčica, čierne korenie, ocot, chuťové omáčky, korenie; zemiaky, obilniny (zrno), semená, čerstvé ovocie a zelenina, živé rastliny a prírodné kvetiny, krmivá pre dobytok.

(540) **BALIARNE OBCHODU**

(732) Baliarne obchodu, a. s. Poprad, Hraničná 664/16, 058 01 Poprad, SK;

(740) Žuffa Ladislav, Ing., Poprad, SK;

(111) 177128

(151) 22.10.1996

(156) 29.12.2015

(180) 29.12.2025

(210) 3668-95

(220) 29.12.1995

(450) 8.1.1997

7 (511) 30

(511) 30 - Čaj.

(540) **KLUB**

(732) Baliarne obchodu, a. s. Poprad, Hraničná 664/16, 058 01 Poprad, SK;

(740) Žuffa Ladislav, Ing., Poprad, SK;

(111) 177602

(151) 13.2.1997

(156) 16.9.2016

(180) 16.9.2026

(210) 2437-96

(220) 16.9.1996

(450) 7.5.1997

7 (511) 32, 35, 39, 42

(510) Pivá, šumivé nápoje a iné nealkoholické nápoje, ovocné šťavy a nápoje z nich, sirupy, slad a iné prípravky na zhotovovanie nápojov; sprostredkovanie obchodu, služby a poradenstvo v obchodnej činnosti; cestná nákladná doprava; reštauračné služby.

(540)



(732) Pivovary Topvar, a.s., Pivovarská 9, 082 21 Veľký Šariš, SK;

(740) BELEŠČÁK & PARTNERS, s.r.o., Piešťany, SK;

(111) 183547

(151) 18.12.1998

(156) 18.6.2016

(180) 18.6.2026

(210) 1617-96

(220) 18.6.1996

(442) 9.9.1998

(450) 12.3.1999

7 (511) 25

(511) 25 - Odevy, obuv a pokrývky hlavy; plavky, šortky, košele (tkané aj pletené), tielka, tričká, pletené svetre, dlhé spodky, nohavice, ľahké zvršky (blúzky, svetre), ľahké športové bundy s kapucňou, saká, súpravy na lyže, šponovky, lyžiarske nohavice, lyžiarske vesty, odevy na snoubord, šortky na jazdu na rôznych doskách (boards), šortky vychádzkové, šortky na volejbal, plážové nohavice, džínsy, mäkké vlnené nohavice, šaty, sukne, šortky a zvršky (blúzky, svetre) z lycry, dámske odevy na voľný čas, dámske plavky, výrobky z neoprénu (gumové kombinézy), špeciálne športové a gymnastické odevy, zvršky (tričká, košele z lycry, lycrové odevy priliehajúce na telo

(body), pyžamá, vesty, nohavice malajského typu, opasky, ponožky, traky, rukavice, šály, šatky, školské priliehavé čiapočky, boxerské šortky, spodná bielizeň, pančuchy, pančuchové nohavice, pásky do vlasov, klobúky, štitky, čiapky, kapucne a pokrývky na hlavu so štítkom proti slnku, špeciálna športová a gymnastická obuv, topánky, spoločenské topánky, topánky na atletiku, papuče, sandále.

(540) QUIKSILVER

(732) Biarritz Holdings, S.á.r.l., 9-11, rue Louvigny, L-1946 Luxembourg, LU;
(740) Čechvalová Dagmar, Bratislava, SK;

(111) 184382

(151) 11.2.1999
(156) 23.2.2016
(180) 23.2.2026
(210) 547-96
(220) 23.2.1996
(442) 4.11.1998
(450) 7.5.1999

7 (511) 16

(511) 16 - Papier, lepenka, výrobky z papiera patriace do triedy 16.

(540) CONQUEROR

(732) Arjo Wiggins Fine Papers Limited, Fine Papers House, Lime Tree Way, Chineham, Basingstoke RG24 8BA, GB;
(740) Čechvalová Dagmar, Bratislava, SK;

(111) 184452

(151) 11.2.1999
(156) 19.4.2016
(180) 19.4.2026
(210) 1024-96
(220) 19.4.1996
(442) 4.11.1998
(450) 7.5.1999

7 (511) 31

(511) 31 - Krmivá a potraviny pre domáce zvieratá.

(540) EAGLE

(732) WellPet LLC, 1011 West 11th Street, Mishawaka, IN 46544, US;
(740) Tomeš Pavol, Ing., Bratislava, SK;

(111) 184568

(151) 23.2.1999
(156) 10.5.2016
(180) 10.5.2026
(210) 1246-96
(220) 10.5.1996
(442) 4.11.1998
(450) 7.5.1999

7 (511) 34

(511) 34 - Cigarety, tabak, tabakové výrobky, potreby pre fajčiarov, zapalovače, zápalky.

(540) JOHN PLAYER GOLD LEAF

(732) BRITISH AMERICAN TOBACCO (BRANDS) LIMITED, Globe House, 4 Temple Place, London WC2R 2PG, GB;
(740) ŽOVICOVÁ & ŽOVIC IP, s.r.o., Bratislava, SK;

(111) 184794

(151) 15.3.1999
(156) 16.7.2016
(180) 16.7.2026
(210) 1848-96
(220) 16.7.1996
(442) 2.12.1998
(450) 11.6.1999

7 (511) 30

(511) 30 - Čokoláda, čokolády a neliečivé cukrovinky.

(540) CADBURY'S DAIRY MILK

(732) Cadbury UK Limited, P. O. Box 12, Bournville Lane, Bournville, Birmingham B30 2LU, GB;
(740) Bušová Eva, JUDr., Bratislava, SK;

(111) 184795

(151) 15.3.1999
(156) 16.7.2016
(180) 16.7.2026
(210) 1849-96
(220) 16.7.1996
(442) 2.12.1998
(450) 11.6.1999

7 (511) 30

(511) 30 - Čokoláda, čokolády a neliečivé cukrovinky.

(540)



(732) Cadbury UK Limited, P. O. Box 12, Bournville Lane, Bournville, Birmingham B30 2LU, GB;
(740) Bušová Eva, JUDr., Bratislava, SK;

(111) 184809

(151) 15.3.1999
(156) 24.7.2016
(180) 24.7.2026
(210) 1942-96
(220) 24.7.1996
(442) 2.12.1998
(450) 11.6.1999

7 (511) 30

(511) 30 - Bonbóny, cukrovinky.

(540)



(732) Haribo GmbH & Co. KG, Hans-Riegel-Strasse 1, 53129 Bonn, DE;
(740) ROTT, RŮŽIČKA & GUTTMANN, Bratislava, SK;

(111) 184810

(151) 15.3.1999
 (156) 24.7.2016
 (180) 24.7.2026
 (210) 1943-96
 (220) 24.7.1996
 (442) 2.12.1998
 (450) 11.6.1999

7 (511) 30

(511) 30 - Bonbóny, cukrovinky.

(540)



GOLDBÄREN

(732) Haribo GmbH & Co. KG, Hans-Riegel-Strasse 1, 53129 Bonn, DE;

(740) ROTT, RŮŽIČKA & GUTTMANN, Bratislava, SK;

(111) 184811

(151) 15.3.1999
 (156) 24.7.2016
 (180) 24.7.2026
 (210) 1944-96
 (220) 24.7.1996
 (442) 2.12.1998
 (450) 11.6.1999

7 (511) 30

(511) 30 - Bonbóny, cukrovinky.

(540)



(732) Haribo GmbH & Co. KG, Hans-Riegel-Strasse 1, 53129 Bonn, DE;

(740) ROTT, RŮŽIČKA & GUTTMANN, Bratislava, SK;

(111) 184834

(151) 15.3.1999
 (156) 1.8.2016
 (180) 1.8.2026
 (210) 2039-96
 (220) 1.8.1996
 (442) 2.12.1998
 (450) 11.6.1999

7 (511) 9

(511) 9 - Sériá nahratých gramofónových platní, audiokazety, videokazety, magnetické audiopásy v kazetách a kazety a kompaktné disky všetko obsahujúce hudbu, interaktívne multimediálne softvérové programy určené na zábavu.

(540)



(732) DreamWorks Animation L.L.C., 1000 F lower Street, Glendale, California 91201, US;

(740) Žovicová Viera, Ing., Bratislava, SK;

(111) 184849

(151) 15.3.1999
 (156) 5.9.2016
 (180) 5.9.2026
 (210) 2350-96
 (220) 5.9.1996
 (442) 2.12.1998
 (450) 11.6.1999

7 (511) 5

(510) Insekticídy, larvicídy, fungicídy, herbicídy, pesticídy, moluskocídy, nematocídy, rodenticídy a prípravky na ničenie buriny a škodcov.

(540) CARAMBA

(732) BASF Agro B.V., Arnhem (NL), Zweigniederlassung Zürich, Im Tiergarten 7, 8055 Zürich, CH;

(740) Žovicová Viera, Ing., Bratislava, SK;

(111) 185020

(151) 19.4.1999
 (156) 21.5.2016
 (180) 21.5.2026
 (210) 1387-96
 (220) 21.5.1996
 (442) 11.1.1999
 (450) 12.7.1999

7 (511) 9, 16, 35, 38, 41

(511) 9 - Nahrané a nenahrané nosiče záznamov zvuku a obrazu, najmä audiokazety, videokazety, magnetofónové pásy, gramofónové platne, kompaktné platne, videoplatne.

16 - Propagačné tlačoviny, najmä katalógy, prospekty, plagáty, fotografie, knihy, časopisy, periodické a neperiodické tlačoviny.

35 - Reklamná a propagačná činnosť.

38 - Prevádzkovanie rozhlasového vysielania, najmä tvorba rozhlasových programov, rozhlasového spravodajstva, publicistika, hudobné vysielanie.

41 - Činnosť vzdelávacia a zábavná, vyučovacia, vydavateľská a nakladateľská, organizovanie koncertov, agentážna činnosť v oblasti umenia a kultúry, archivovanie rozhlasových fondov, organizovanie hudobných súťaží.

(540) Stalo se dnes

(732) Český rozhlas, Vinohradská 12, 120 99 Praha 2, CZ;

(740) ROTT, RŮŽIČKA & GUTTMANN, Bratislava, SK;

(111) 185021

(151) 19.4.1999

(156) 21.5.2016

(180) 21.5.2026

(210) 1388-96

(220) 21.5.1996

(442) 11.1.1999

(450) 12.7.1999

7 (511) 9, 16, 35, 38, 41

(511) 9 - Nahrané a nenahrané nosiče záznamov zvuku a obrazu, najmä audiokazety, videokazety, magnetofónové pásky, gramofónové platne, kompaktné platne, videoplatne.

16 - Propagačné tlačoviny, najmä katalógy, prospekty, plagáty, fotografie, knihy, časopisy, periodické a neperiodické tlačoviny.

35 - Reklamná a propagačná činnosť.

38 - Prevádzkovanie rozhlasového vysielania, najmä tvorba rozhlasových programov, rozhlasového spravodajstva, publicistika, hudobné vysielanie.

41 - Činnosť vzdelávacia a zábavná, vyučovacia, vydavateľská a nakladateľská, organizovanie koncertov, agentážna činnosť v oblasti umenia a kultúry, archivovanie rozhlasových fondov, organizovanie hudobných súťaží.

(540) Noční proud

(732) Český rozhlas, Vinohradská 12, 120 99 Praha 2, CZ;

(740) ROTT, RŮŽIČKA & GUTTMANN, Bratislava, SK;

(111) 185026

(151) 19.4.1999

(156) 27.5.2016

(180) 27.5.2026

(210) 1430-96

(220) 27.5.1996

(442) 11.1.1999

(450) 12.7.1999

7 (511) 35, 36, 41, 42

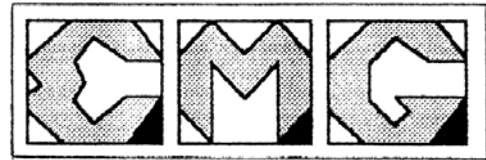
(511) 35 - Ekonomické poradenstvo, rozmnožovanie písomností (kopírovanie).

36 - Sprostredkovanie v oblasti nákupu a predaja nehnuteľností.

41 - Požičovňa videokaziet, CD platní a videí, prevádzkovanie jazykovej školy.

42 - Prekladateľské a tlmočnicke služby.

(540)



(732) Mandelík Ján, Ing.- "E. M. G.", Južná trieda 93/714, 040 01 Košice, SK;

(740) Lobodová Dagmar, Ing., Košice, SK;

(111) 185038

(151) 19.4.1999

(156) 11.6.2016

(180) 11.6.2026

(210) 1526-96

(220) 11.6.1996

(442) 11.1.1999

(450) 12.7.1999

7 (511) 4

(511) 4 - Oleje, tuky, mazadlá, pohonné hmoty.

(540) ASTO

(732) SHELL BRANDS INTERNATIONAL AG, Baarermatte, 6340 Baar, CH;

(740) ŽOVICOVÁ & ŽOVIC IP, s.r.o., Bratislava, SK;

(111) 185071

(151) 19.4.1999

(156) 1.7.2016

(180) 1.7.2026

(210) 1729-96

(220) 1.7.1996

(442) 11.1.1999

(450) 12.7.1999

7 (511) 10

(511) 10 - Súbor sacích drenáží na ošetrovanie zranení.

(540) EXUDRAIN

(732) Dentsply IH AB, Aminogatan 1, S-431 53 Mölnadal, SE;

(740) ŽOVICOVÁ & ŽOVIC IP, s.r.o., Bratislava, SK;

(111) 185073

(151) 19.4.1999

(156) 1.7.2016

(180) 1.7.2026

(210) 1731-96

(220) 1.7.1996

(442) 11.1.1999

(450) 12.7.1999

7 (511) 10

(511) 10 - Sacie nástroje na použitie v chirurgii, lekárstve, zubnom lekárstve a veterinárstve.

(540) MEDENA

(732) Dentsply IH AB, Aminogatan 1, S-431 53 Mölnadal, SE;

(740) ŽOVICOVÁ & ŽOVIC IP, s.r.o., Bratislava, SK;

(111) 185092

(151) 19.4.1999
 (156) 4.7.2016
 (180) 4.7.2026
 (210) 1781-96
 (220) 4.7.1996
 (442) 11.1.1999
 (450) 12.7.1999

7 (511) 9

(511) 9 - Batérie všetkých druhov.

(540) DIEHARD

(732) Sears Brands, LLC spoločnosť zriadená podľa zákonov štátu Illinois, 3333 Beverly Road, Hoffman Estates, Illinois 60179, US;

(740) Tomeš Pavol, Ing., Bratislava, SK;

(111) 185093

(151) 19.4.1999
 (156) 4.7.2016
 (180) 4.7.2026
 (210) 1782-96
 (220) 4.7.1996
 (442) 11.1.1999
 (450) 12.7.1999

7 (511) 3, 21

(511) 3 - Zubné pasty, ústne vody.
 21 - Zubné kefky.

(540) COLGATE SENSATION

(732) Colgate - Palmolive Company, 300 Park Avenue, New York, New York, US;

(740) Tomeš Pavol, Ing., Bratislava, SK;

(111) 185094

(151) 19.4.1999
 (156) 4.7.2016
 (180) 4.7.2026
 (210) 1783-96
 (220) 4.7.1996
 (442) 11.1.1999
 (450) 12.7.1999

7 (511) 32

(511) 32 - Pivo všetkých druhov, nealkoholické nápoje, sirupy a iné prípravky na výrobu nápojov.

(540) CHIQUITA

(732) Chiquita Brands L.L.C., 2051 SE 35th Street, Fort Lauderdale, FL 33316, US;

(740) Hörmann Tomáš, Ing., Bratislava, SK;

(111) 185122

(151) 19.4.1999
 (156) 5.8.2016
 (180) 5.8.2026
 (210) 2051-96
 (220) 5.8.1996
 (442) 11.1.1999
 (450) 12.7.1999

7 (511) 3

(511) 3 - Mejkap, najmä podklady, rúž na tvár, puder na tvár, prostriedky na zakrývanie škvŕn, očné tiene, ceruzky a krémy, rúže, lesky a ceruzky na pery, kondicionéry na pery, maskara, prostriedky

na zdôraznenie a farbenie rias, ceruzky, gély a krémy na obočie, odstraňovanie mejkapu, laky na nechty a krémy na nechty; toaletné prostriedky a prípravky na starostlivosť o pleť, najmä parfúmy a kolínske vody, esenciálne oleje na osobnú potrebu a výrobu vôní, pleťové vody, zvlhčovacie krémy, gély, tonikum, pleťové masky, tónovače pleti, mydlá na osobnú potrebu, čistiacie vody, šampóny, púdre, kúpeľné soli, oleje do kúpeľa, gély do kúpeľa, dezodoranty, prípravky proti poteniu, holiace krémy, vody, krémy a gély po holení, vlasové kondicionéry, gély, spreje, prostriedky na zvýšenie objemu vlasov, opaľovacie prípravky, pleťové prípravky na opaľovanie a po opaľovaní, samoopaľovacie prípravky, telové spreje a sprchové gély, medicínálne prípravky na starostlivosť o pleť.

(540)

(732) Clinique Laboratories, LLC, 767 Fifth Avenue, New York, New York 10153, US;

(740) Čermák Jiří, JUDr., Bratislava, SK;

(111) 185201

(151) 19.4.1999
 (156) 10.9.2016
 (180) 10.9.2026
 (210) 2389-96
 (220) 10.9.1996
 (442) 11.1.1999
 (450) 12.7.1999

7 (511) 1, 3

(511) 1 - Chemické výrobky určené pre priemysel, vedu a fotografiu, ako aj pre poľnohospodárstvo, záhradníctvo a lesníctvo.

3 - Bieliace prípravky a iné práce prostriedky, prípravky na čistenie, leštenie, odmasťovanie a brúsenie, mydlo, voňavkárské a kozmetické prípravky, éterické oleje, vodičky na vlasy, zubné pasty.

(540)

(732) Przedsiębiorstwo Produkcyjno-Usługowo-Handlowe SAS S.C., Walenty Oksiejczuk, Leszek Perkowski, Ul. Wojskiego 1, 15-521 Białystok-Zaszcianki, PL;

(740) ROTT, RŮŽIČKA & GUTTMANN, Bratislava, SK;

(111) 185241

(151) 19.4.1999

(156) 18.10.2016

(180) 18.10.2026

(210) 2755-96

(220) 18.10.1996

(442) 11.1.1999

(450) 12.7.1999

7 (511) 12

(510) Komponenty pre motorové vozidlá, brzdové obloženia.

(540)



(732) Bystričan Štefan, 029 55 Novot', SK;

(740) Bachratá Magdaléna, Mgr., Bratislava, SK;

(111) 185249

(151) 19.4.1999

(156) 22.10.2016

(180) 22.10.2026

(210) 2773-96

(220) 22.10.1996

(442) 11.1.1999

(450) 12.7.1999

7 (511) 3

(510) Prípravky na bielenie a iné prostriedky na pranie; prípravky na čistenie, leštenie, odmasťovanie a brúsenie; mydlá; parfumériové výrobky, vonné oleje, kozmetika, vlasové vody (lotions), najmä prípravky na starostlivosť o pleť vrátane opaľovacích prípravkov a prípravky na starostlivosť o vlasy; zubné pasty.

(540)



(732) Australian Gold, Inc., 6270 Corporate Drive, Indianapolis, Indiana 46278-2900, US;

(740) Bušová Eva, JUDr., Bratislava, SK;

(111) 185472

(151) 24.5.1999

(156) 16.5.2016

(180) 16.5.2026

(210) 1337-96

(220) 16.5.1996

(442) 11.2.1999

(450) 6.8.1999

7 (511) 10

(511) 10 - Lekárske kompozitné implantáty na zmiernenie porúch močového ústrojenstva.

(540) COAPTITE

(732) MERZ NORTH AMERICA, INC., 6501 Six Forks Road, Raleigh, NC 27615, US;

(740) Tomeš Pavol, Ing., Bratislava, SK;

(111) 185491

(151) 24.5.1999

(156) 18.6.2016

(180) 18.6.2026

(210) 1594-96

(220) 18.6.1996

(310) 75/040.178

(320) 4.1.1996

(330) US

(442) 11.2.1999

(450) 6.8.1999

7 (511) 9, 16, 35

(511) 9 - Počítačové programy, CD-ROM a inštrukčné manuály predávané spolu s programami alebo CD-ROM, všetko na použitie pri podnikaní.

16 - Informačné bulletinové a správy o podnikaní.

35 - Informačné služby pre podnikanie.

(540) COGNIZANT

(732) Cognizant Technology Solutions U.S. Corporation, 500 Glenpointe Center West, Teaneck, New Jersey 07666, US;

(740) ŽOVICOVÁ & ŽOVIC IP, s.r.o., Bratislava, SK;

(111) 185503

(151) 25.5.1999

(156) 11.7.2016

(180) 11.7.2026

(210) 1826-96

(220) 11.7.1996

(442) 11.2.1999

(450) 6.8.1999

7 (511) 3

(510) Zubné pasty a ústne vody.

(540) AH!

(732) COLGATE-PALMOLIVE COMPANY, spoločnosť organizovaná a existujúca podľa zákonov štátu Delaware, 300 Park Avenue, New York, New York 10022, US;

(740) Tomeš Pavol, Ing., Bratislava, SK;

(111) 185524

(151) 25.5.1999

(156) 24.7.2016

(180) 24.7.2026

(210) 1947-96

(220) 24.7.1996

(310) 75/047.949
 (320) 24.1.1996
 (330) US
 (442) 11.2.1999
 (450) 6.8.1999

7 (511) 9, 16, 35, 42

(511) 9 - Počítačový softvér pre počítače na vyhľadávanie informácií, miest a ďalších zdrojov v počítačových sieťach; počítačový softvér, najmä na vedenie informácií, miest a zdrojov dosiahnuteľných v počítačových sieťach.

16 - Knihy o počítačových sieťach a vyhľadávanie informácií, miest a ďalších zdrojov v počítačových sieťach.

35 - Propagácia tovaru a služieb iných firiem pomocou inzerátov a propagačných monitorov v elektronických médiách prístupných z počítačových sietí.

42 - Služby súvisiace so spracovaním indexov informácií, miest a ďalších zdrojov dosiahnuteľných v počítačových sieťach; vyhľadávanie informácií, miest a ďalších zdrojov v počítačových sieťach; on-line prístup k správam, novinám, informáciám o počasí, športe a súčasných udalostiach, ako aj referenčných materiáloch.

(540) **YAHOO!**

(732) Yahoo! Inc., 701 First Avenue, Sunnyvale, California 94089, US;

(740) Zivko Mijatovic and Partners s.r.o., Bratislava, SK;

(111) **185548**

(151) 25.5.1999
 (156) 26.8.2016
 (180) 26.8.2026
 (210) 2226-96
 (220) 26.8.1996
 (442) 11.2.1999
 (450) 6.8.1999

7 (511) 29, 31, 32

(511) 29 - Mäso, ryby, hydina a zverina; mäsové výťažky; konzervované, sušené a tepelne spracované ovocie a zelenina, najmä smažené a pečené; rôsoly, džemy, marmelády, ovocné zaváraniny, ovocné pretlaky; vajcia, mlieko a mliečne výrobky; jedlé oleje a tuky.

31 - Nespracované poľnohospodárske, záhradkárské a lesné produkty a obilniny; živé zvieratá; čerstvé ovocie a zelenina; semená, rastliny a kvety; potrava pre zvieratá, slad.

32 - Pivo; minerálne a sytené vody a iné nealkoholické nápoje; ovocné nápoje a ovocné šťavy; sirupy a iné prípravky na výrobu nápojov.

(540)



(732) Fruit Shippers Limited, Charlotte House, Charlotte Street, Nassau, BS;

(740) MAJLINGOVÁ & PARTNERS, s.r.o., spoločnosť patentových zástupcov, Bratislava, SK;

(111) **185709**

(151) 25.5.1999
 (156) 12.11.2016
 (180) 12.11.2026
 (210) 2971-96
 (220) 12.11.1996
 (442) 11.2.1999
 (450) 6.8.1999

7 (511) 16

(510) Pisacie, kresliace, rysovacie a značkovacie nástroje, atramenty a atramentové náplne a bombičky na písacie, kresliace, rysovacie a značkovacie nástroje; náplne a zásobníky na guľôčkové perá; písacie nástroje s poréznymi a otáčavými guľôčkovými hrotmi; grafitové náplne; grafitové náplne do ceruziek; peračníky, násadky a puzdrá na písacie, kresliace, rysovacie a značkovacie nástroje, na atramenty a atramentové náplne a bombičky, na ceruzkové tuhy a náplne; papierenský tovar, kancelárske potreby (iné ako nábytok); perá a hroty na písacie, kresliace, rysovacie a značkovacie nástroje; mazacie gumeny; stolové písacie súpravy; korekčné tekutiny; filmy a pásy na opravu tlačových chýb, chýb pri písaní na stroji a ručných chýb; riedidlá uvedených korekčných tekutín.

(540) **FLEXGRIP**

(732) Berol Corporation, 6655 P eachtree Dunwoody Road, Atlanta, Georgia, US;

(740) Čechvalová Dagmar, Bratislava, SK;

(111) **185733**

(151) 25.5.1999
 (156) 15.11.2016
 (180) 15.11.2026
 (210) 3012-96
 (220) 15.11.1996
 (442) 11.2.1999
 (450) 6.8.1999

7 (511) 16, 30, 31, 32, 33

(511) 16 - Propagačný materiál, tlačoviny.

30 - Káva, čaj, kakao, cukor, ryža, múka, chlieb, pečivo, cukrovinky, zmrzlina, med, droždie, prášok do pečiva, soľ, korenie, horčica, omáčky ako chuťové prísady.

31 - Strukoviny, obilniny.

32 - Sirupy.

33 - Lihoviny, likéry, vína.

(540) **BOŽKOV**

(732) STOCK Plzeň-Božkov s.r.o., Palírenská 641/2, 326 00 Plzeň-Božkov, CZ;

(740) Bušová Eva, JUDr., Bratislava, SK;

(111) **185734**

(151) 25.5.1999
 (156) 15.11.2016
 (180) 15.11.2026
 (210) 3013-96
 (220) 15.11.1996

(442) 11.2.1999

(450) 6.8.1999

7 (511) 16, 30, 31, 32, 33

(511) 16 - Propagačný materiál, tlačoviny.

30 - Káva, čaj, kakao, cukor, ryža, múka, chlieb, pečivo, cukrovinky, zmrzlina, med, droždie, prášok do pečiva, soľ, korenie, horčica, omáčky ako chuťové prísady.

31 - Strukoviny, obilniny.

32 - Sirupy.

33 - Liehoviny, likéry, vína.

(540)



(732) STOCK Plzeň-Božkov s.r.o., Palírenská 641/2, 326 00 Plzeň-Božkov, CZ;

(740) Bušová Eva, JUDr., Bratislava, SK;

(111) 185940

(151) 21.6.1999

(156) 14.6.2016

(180) 14.6.2026

(210) 1579-96

(220) 14.6.1996

(442) 12.3.1999

(450) 10.9.1999

7 (511) 1, 4, 17, 19, 42

(511) 1 - Chemikálie pre priemysel a vedu, umelé živice v nespracovanom stave, plasty v nespracovanom stave, triesloviny, lepidlá používané v priemysle, acetón, chemické prípravky na analýzy v laboratóriách iné ako na lekárske alebo veterinárne účely, benzénové deriváty, katalyzátory, cymén, metylbenzén, fenol na priemyselné účely, syntetické živice nespracované, toluén.

4 - Priemyselné oleje a mazacie tuky, mazivá, prach absorbujúce, zmáčadlové a spojovacie zmesi, palivá, motorový lieh, osvetľovacie látky.

17 - Kaučuk, gutaperča, guma, azbest, sľuda a výrobky z týchto materiálov nezahrnuté v iných triedach, plasty vo vytlačovanej forme na použitie vo výrobe, baliace, uzatváracie, tesniace a izolačné materiály, ohybné potrubia s výnimkou kovových, plášte na trubice s výnimkou kovových, vystužovacie materiály okrem kovových na potrubia, vlákna z plastu iné ako na technické použitie, plastové fólie iné ako na balenie, plastové látky čiastočne spracované, syntetické živice, priazde z plastových materiálov iné ako na technické použitie, rozpracované nedokončené uvedené tovary.

19 - Nekovové stavebné materiály, neohybné nekovové potrubia na stavby, asfalt, smola a bitúmen, nekovové stavby, pomníky okrem kovových, nekovové stavebné panely, nekovové prenosné stavby, nekovové obloženie dvier, nekovové rámy na dvere, nekovové dverové panely, ne-

kovové dekoratívne výlisky na stavby, nekovové odvodňovacie potrubia, nekovové odkvapové rúry, nekovové prírodné tlakové potrubia, nekovové spevňujúce materiály na stavby, nekovové vodné potrubia.

42 - Výskum a vývoj nových postupov, odborné konzultácie vo vzťahu k technologickým postupom, koordinujúce konzultácie pri napomáhaní výmeny technických a technologických informácií, využívanie priemyselných práv, projektovanie zariadení na použitie v priemyselnej výrobe, príprava technických projektov, technických dokumentačných materiálov a správ, analyzovanie materiálov, zavádzania a kontroly podnikania, inventára, strojového zariadenia a prístrojov.

(540)



BOREALIS

(732) Borealis AG, Wagramerstrasse 17-19, 1220 Vienna, AT;

(111) 185943

(151) 21.6.1999

(156) 28.6.2016

(180) 28.6.2026

(210) 1720-96

(220) 28.6.1996

(442) 12.3.1999

(450) 10.9.1999

7 (511) 11

(511) 11 - Vreckové a ručné svietidlá, ich časti a príslušenstvá.

(540) MAG-LITE

(732) MAG INSTRUMENT, INC., 2001 South Hellman Avenue, Ontario, CA 91761-8019, US;

(740) PATENTSERVIS Bratislava, a. s., Bratislava, SK;

(111) 185944

(151) 21.6.1999

(156) 28.6.2016

(180) 28.6.2026

(210) 1721-96

(220) 28.6.1996

(442) 12.3.1999

(450) 10.9.1999

7 (511) 11

(511) 11 - Vreckové a ručné svietidlá, ich časti, súčasti a príslušenstvá.

(540)



(732) MAG INSTRUMENT, INC., 2001 South Hellman Avenue, Ontario, CA 91761-8019, US;
(740) PATENTSERVIS Bratislava, a. s., Bratislava, SK;

(111) 185945

(151) 21.6.1999

(156) 28.6.2016

(180) 28.6.2026

(210) 1722-96

(220) 28.6.1996

(442) 12.3.1999

(450) 10.9.1999

7 (511) 11

(511) 11 - Vreckové a ručné svietidlá, ich časti, súčasti a príslušenstvá.

(540) **MINI MAGLITE**

(732) MAG INSTRUMENT, INC., 2001 South Hellman Avenue, Ontario, CA 91761-8019, US;
(740) PATENTSERVIS Bratislava, a. s., Bratislava, SK;

(111) 185948

(151) 21.6.1999

(156) 12.7.2016

(180) 12.7.2026

(210) 1837-96

(220) 12.7.1996

(442) 12.3.1999

(450) 10.9.1999

7 (511) 1, 3, 4, 5, 6, 7, 8, 9, 10, 11, 12, 37

(511) 1 - Chemikálie na priemyselné a vedecké účely, pre fotografiu, poľnohospodárstvo, záhradníctvo a lesníctvo; živice umelé, plastické hmoty v surovom stave (v prášku, v pastách alebo v tekutom stave); pôdne hnojivá prírodné a umelé; hasiace prípravky; prípravky na kalenie a zváranie; chemické prostriedky na konzervovanie potravín; triesloviny; priemyselné spojivá.

3 - Pracie a bieliace prípravky; čistiace, leštiace, odmasťovacie prípravky; mydlá; kozmetické, voňavkárske výrobky vrátane éterických olejov; vodičky na vlasy, zubné pasty, prášky.

4 - Priemyselné oleje a tuky; mazadlá; prostriedky na viazanie prachu, palivá (čierna a hnedé uhlie), palivové drevo, oleje a pohonné látky, prostriedky na svietenie, sviečky, sviece, nočné lampičky a knôty.

5 - Výrobky farmaceutické, zverolekárske a zdravotnícke; výrobky dietetické pre deti a chorých; náplasti, obväzový materiál, hmoty určené na plombovanie zubov a na odťahy zubov; dezinfekčné prostriedky; prostriedky na ničenie rastlinných a živočíšnych škodcov, antiparazitné látky.

6 - Obyčajné kovy v surovom a v polospracovanom stave a ich zliatiny; kotvy, nákovy, zvony, stavebný materiál z valcovaného a liateho kovu, koľajnice a iný kovový materiál určený na železničné účely; reťaze; kovové káble a drôty (s výnimkou drôtov na elektrotechnické účely); zámočnicke výrobky; kovové rúry; nedobytné pokladne a schránky; oceľové guľôčky; podkovy, kĺnce a skrutki; rudy; kovové kanáliky na ventilačné a klimatizačné inštalácie; kovové lejacie formy.

7 - Stroje - alternátory, AG generátory, dynamá, indukory, rozvádzače, zapalovacie zariadenia, zapalovacie cievky, zapalovacie sviečky, zhaviače sviečky, elektrické spúšťáče, čističe vzduchu, vzduchové filtre, olejové filtre, čističe paliva, odlučovače, vstrekovacie dýzy palív, vstrekovacie ventily, dieselelektrické vstrekovacie riadiace aparáty, škrtiace klapky, ventily, ohrievače nasávaného vzduchu, tlakové regulátory, čerpadlá na stlačený vzduch, palivové čerpadlá, palivové vstrekovacie čerpadlá, vákuové vývevy, regulátory, plniace dúchadlá, časovacie riadiace aparáty, turbokompresory, zariadenia na recirkuláciu výfukových plynov, triediace zariadenia dreveného uhlia, sporiče palív, kontrolné mechanizmy (na stroje a motory), hydraulické ovládania (na stroje a motory), pneumatické ovládania (na motory a stroje), prístroje na palivové zmiešavanie, radiátory, tlmivé, chladiče oleja, vetráky, kompresory, kondenzátory, miesiče, výmenníky tepla, ložiská (časti strojov), manipulátory na roboty, roboty, formovacie stroje, formy (časti strojov), prístroje na parfumáciu, elektrické prístroje na napínanie záclon, elektrické motory (nie pre pozemné vozidlá), antiznečisťovacie zariadenia na motory, pásy na dynamá, pásy na stroje a motory, kefy na dynamá, elektrické kefy, karburátory, náložky na filtrovacie stroje, spätné ventily, filtrovacie stroje, elektrické kuchynské stroje, remenice, redukčné ventily, meniče momentu.

8 - Ručné nástroje majúce funkciu náradia v príslušných odboroch; nožiarske výrobky vrátane výrobkov z drahých kovov, vrátane britiev a holiacich elektrických strojčekov; vidličky a lyžice vrátane z drahých kovov; zbrane sečné a bodné.

9 - Prístroje a nástroje na vedecké a laboratórne účely; prístroje a nástroje navigačné, to je na prenášanie rozkazov, na meranie, na riadenie vozidiel, lodí a lietadiel; prístroje a nástroje geodetické a elektrické nezačlenené do iných tried, na bezdrôtovú telegrafiu, prístroje fotografické, kinematografické, optické vrátane premietačov obrazov a zväčšovacích prístrojov; prístroje a nástroje na váženie a meranie, signalizačné, kontrolné, záchranné aj učebné; automaty uvádzané do činnosti vrhodením mince alebo známky, prístroje na záznam a reprodukciu hovoreného slova; zapisovacie pokladnice a počítačie stroje vrátane kancelárskych a dierovacích strojov; hasiace prístroje; špeciálne puzdrá na prístroje a nástroje na uvedené výrobky, elektrotermické a elektromechanické prístroje, nástroje a zariadenia.

10 - Prístroje a nástroje chirurgické, lekárske, zubolekárske a zverolekárske vrátane špeciálneho nábytku pre tieto odbory a vrátane prístrojov a zdravotníckych pomôcok ako ortopedické bandáže, zdravotnícke výrobky z gumy, protézy a pod.

11 - Osvetľovacie a kúriace zariadenia a zariadenia na výrobu pary; zariadenia na varenie, chladenie, vetranie vrátane klimatizačných zariadení alebo zariadení na úpravu vzduchu, zariadenia na rozvod vody a zariadenia zdravotnícke.

12 - Pozemné vozidlá; motory pre pozemné vozidlá, poháňacie súkolesia a hnacie remene pre pozemné vozidlá; zariadenia pre leteckú, lodnú a pozemnú dopravu.

37 - Stavebníctvo, uskutočňovanie opráv a údržba.

(540)

DENSO

(732) DENSO CORPORATION, 1-1 Showa-cho, Kariya-city, Aichi-pref., JP;

(740) Bušová Eva, JUDr., Bratislava, SK;

(111) 185952

(151) 21.6.1999

(156) 18.7.2016

(180) 18.7.2026

(210) 1863-96

(220) 18.7.1996

(442) 12.3.1999

(450) 10.9.1999

7 (511) 3

(510) Toaletné prípravky neobsahujúce liečivá; kozmetika; parfúmy; prípravky neobsahujúce liečivá na použitie pred holením, na holenie a po holení; prípravky na ošetrovanie vlasov; prostriedky na ústnu hygienu; toaletné mydlá a šampóny; prípravky neobsahujúce liečivá na použitie do kúpeľa a na sprchovanie; zásypy; depilačné a epiláčne prípravky a materiály; antiperspiračné prípravky; dezodoranty; toaletné prípravky.

(540) PACIFIC LIGHT

(732) THE GILLETTE COMPANY, One Gillette Park, Boston, Massachusetts 02127, US;

(740) Štros David, JUDr., Bratislava, SK;

(111) 186088

(151) 22.6.1999

(156) 4.12.2016

(180) 4.12.2026

(210) 3260-96

(220) 4.12.1996

(442) 12.3.1999

(450) 10.9.1999

7 (511) 14

(511) 14 - Vzácné kovy a ich zliatiny, výrobky z týchto látok alebo postríebreného alebo pozláteného kovu, v iných triedach neuvedené; šperky, drahokamy, hodinárske a chronometrické prístroje, elektronické hodinky a hodiny.

(540) PRO TREK

(732) Casio Keisanki Kabushiki Kaisha (Casio Computer Co., Ltd.), 6-2, Hon-machi 1-chome, Shibuya-ku, Tokyo, JP;

(740) Bušová Eva, JUDr., Bratislava, SK;

(111) 186308

(151) 21.7.1999

(156) 12.6.2016

(180) 12.6.2026

(210) 1528-96

(220) 12.6.1996

(442) 13.4.1999

(450) 8.10.1999

7 (511) 14

(511) 14 - Vzácné kovy a ich zliatiny a výrobky z týchto látok alebo postríebreného alebo pozláteného kovu, ak nie sú uvedené v iných triedach; klenoty, drahokamy; hodinárske a chronometrické prístroje; elektronické hodiny a hodinky.

(540) ILLUMINATOR

(732) Casio Keisanki Kabushiki Kaisha (Casio Computer Co., Ltd.), 6-2, Hon-machi 1-chome, Shibuya-ku, Tokyo, JP;

(740) Bušová Eva, JUDr., Bratislava, SK;

(111) 186690

(151) 13.8.1999

(156) 15.10.2016

(180) 15.10.2026

(210) 2713-96

(220) 15.10.1996

(442) 7.5.1999

(450) 8.11.1999

7 (511) 30

(510) Korenie, zmesi korenia, koreňové drogy, umelé a prírodné arómy, pokiaľ sú obsiahnuté v triede 30, oleje na vyprážanie, potraviny na aromatizáciu, najmä kôry a/alebo dužiny ovocia, a/alebo výťažky citrusových plodov, rovnako v suchej alebo vlhkosti zbavenej forme.

(540) Finesse

(732) Dr. August Oetker Nahrungsmittel KG, Lutterstrasse 14, D-33617 Bielefeld, DE;

(740) Bušová Eva, JUDr., Bratislava, SK;

(111) 186723

(151) 13.8.1999

(156) 14.1.2017

(180) 14.1.2027

(210) 88-97

(220) 14.1.1997

(442) 7.5.1999

(450) 8.11.1999

7 (511) 9, 42

(511) 9 - Softvérové produkty.

42 - Tvorba počítačových programov - softvér.

(540) HYDRONET

(732) Sweco Hydroprojekt a.s., Tábořská 31, 140 16 Praha 4, CZ;

(740) ROTT, RŮŽIČKA & GUTTMANN, Bratislava, SK;

(111) 186724

(151) 13.8.1999

(156) 14.1.2017

(180) 14.1.2027

(210) 89-97

(220) 14.1.1997

(442) 7.5.1999

(450) 8.11.1999

7 (511) 9, 42

(511) 9 - Softvérové produkty.

42 - Tvorba počítačových programov - softvér.

(540) WINPLAN

(732) Sweco Hydroprojekt a.s., Tábořská 31, 140 16 Praha 4, CZ;

(740) ROTT, RŮŽIČKA & GUTTMANN, Bratislava, SK;

(111) 186728

(151) 13.8.1999

(156) 20.1.2017

(180) 20.1.2027

(210) 206-97

(220) 20.1.1997

(442) 7.5.1999

(450) 8.11.1999

7 (511) 42

(510) Hotelové, motelové a súvisiace hotelové služby.

(540)



(732) Best Western International, Inc., 6201 North 24th Parkway, Phoenix, Arizona 85016, US;

(740) ROTT, RŮŽIČKA & GUTTMANN, Bratislava, SK;

(111) 186891

(151) 19.8.1999

(156) 7.10.2016

(180) 7.10.2026

(210) 2636-96

(220) 7.10.1996

(442) 12.3.1999

(450) 8.11.1999

7 (511) 9, 42

(511) 9 - Elektronický rádiolokačný systém na vyhľadanie predmetov, najmä na vyhľadanie od cudzených motorových vozidiel.

42 - Vývoj softvéru pre elektronické rádiolokačné systémy na vyhľadanie predmetov.

(540)

(732) SECAR, spol. s r. o., Hattalova 12/A, 831 03 Bratislava, SK;

(740) Bachratá Magdaléna, Mgr., Bratislava, SK;

(111) 186930

(151) 20.9.1999

(156) 11.4.2016

(180) 11.4.2026

(210) 920-96

(220) 11.4.1996

(442) 11.6.1999

(450) 10.12.1999

7 (511) 3, 5, 16, 29, 30, 31, 32

(511) 3 - Pracie prostriedky a prípravky; čistiace prostriedky, leštiace a brúsne prostriedky; prostriedky proti poteniu; parfumy, toaletné prípravky bez liečivých účinkov, kozmetické prípravky, prostriedky na čistenie zubov, depilačné prostriedky, toaletné prípravky, vrecká na použitie na natáčanie vlasov, šampóny, mydlá a éterické oleje.

5 - Lekárnické, veterinárne a hygienické prípravky; diabetické prípravky na liečebné účely; potraviny pre batolátá; náplasti, materiál na obvazy; materiály na plombovanie zubov a na ústne odťahky; dezinfekčné prípravky; výrobky na hubenie škodlivých zvierat; fungicidy, herbicidy.

16 - Papier, výrobky z papiera, kartóny a tovar z kartónu; tlačoviny, periodické publikácie, knihy; vrecká do odpadových košov; fotografie, piernický tovar, lepidlá, štetce, kancelárske potreby, obyčajné hracie karty.

29 - Mäso, ryby, hydina a zverina; mäsové výťažky; ovocie a zelenina konzervované, sušené a zavárané; želé, džemy, kompóty; vajcia, mlieko a mliečne výrobky; oleje a tuky jedlé.

30 - Káva, čaj, kakao, cukor, ryža, tapioka, kávové náhrady; med, sirup melasový; droždie na kysnutie; soľ, horčica; ocot, omáčky (na ochutenie); korenie; ľad na osvieženie.

31 - Poľnohospodárske, záhradkárské a lesné produkty a obilniny; čerstvé ovocie a čerstvá zelenina, živé rastliny a prírodné kvety; krmivo pre zvieratá; slad a sladové výťažky.

32 - Pivo, minerálne vody, šumivé nápoje a iné nápoje nealkoholické; nápoje a šťavy ovocné; sirupy a iné prípravky na zhotovovanie nápojov.

(540) VALUE

(732) TESCO STORES LIMITED, Tesco House, Delamare Road, Cheshunt, Waltham Cross, Hertfordshire EN8 9SL, GB;

(740) MAJLINGOVÁ & PARTNERS, s.r.o., spoločnosť patentových zástupcov, Bratislava, SK;

(111) 186931

(151) 20.9.1999

(156) 11.4.2016

(180) 11.4.2026

(210) 921-96

(220) 11.4.1996

(442) 11.6.1999

(450) 10.12.1999

7 (511) 3, 5, 16, 29, 30, 31, 32

(511) 3 - Pracie prostriedky a prípravky; čistiace prostriedky, leštiace a brúsne prostriedky; prostriedky proti poteniu; parfumy, toaletné prípravky bez liečivých účinkov, kozmetické prípravky, prostriedky na čistenie zubov, depilačné prostriedky, toaletné prípravky, vrecká na použitie na natáčanie vlasov, šampóny, mydlá a éterické oleje.

5 - Lekárnické, veterinárne a hygienické prípravky; diabetické prípravky na liečebné účely; potraviny pre batofatá; náplasti, materiál na obvazy; materiály na plombovanie zubov a na ústne od-tlačky; dezinfekčné prípravky; výrobky na hube-nie škodlivých zvierat; fungicidy, herbicidy.

16 - Papier, výrobky z papiera, kartóny a tovar z kartónu; tlačoviny, periodické publikácie, kni-hy; vrecká do odpadových košov; fotografie, pa-piernický tovar, lepidlá, štetce, kancelárske pot-reby, obyčajné hracie karty.

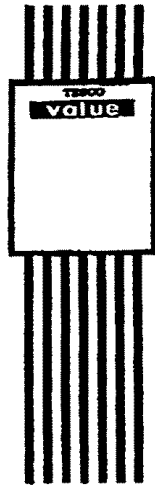
29 - Mäso, ryby, hydina a zverina; mäsové vý-ťažky; ovocie a zelenina konzervované, sušené a zavárané; želé, džemy, kompóty; vajcia, mlieko a mliečne výrobky; oleje a tuky jedlé.

30 - Káva, čaj, kakao, cukor, ryža, tapioka, kávo-vé náhrady; med, sirup melasový; droždie na kys-nutie; soľ, horčica; ocot, omáčky (na ochutenie); korenie; ľad na osvieženie.

31 - Poľnohospodárske, záhradkárске a lesné pro-dukty a obilniny; čerstvé ovocie a čerstvá zele-nina, živé rastliny a prírodné kvety; krmivo pre zvieratá; slad a sladové výťažky.

32 - Pivo, minerálne vody, šumivé nápoje a iné ná-poje nealkoholické; nápoje a šťavy ovocné; siru-py a iné prípravky na zhotovovanie nápojov.

(540)



(732) TESCO STORES LIMITED, Tesco House, Dela-mare Road, Cheshunt, Waltham Cross, Hertford-shire EN8 9SL, GB;

(740) MAJLINGOVÁ & PARTNERS, s.r.o., spoloč-nosť patentových zástupcov, Bratislava, SK;

(111) 186955

(151) 20.9.1999

(156) 1.7.2016

(180) 1.7.2026

(210) 1724-96

(220) 1.7.1996

(442) 11.6.1999

(450) 10.12.1999

7 (511) 29, 30, 32, 35, 42

(511) 29 - Kokos sušený, kandizované ovocie, sušené ovocie, sušené vajcia, hrozienka, kokosový tuk, ovocná dreň, džemy, jedlá želatína, jedlé oleje, jedlé tuky, maslo, srvátka, srvátkové nápoje.

30 - Kakao, čokoláda, cukrovinky, pekárenské a cukrárenské výrobky, cestoviny, čaj, káva, ocot, droždie.

32 - Mušty, nápoje z nealkoholických štiav, ne-alkoholické výťažky z ovocia, ovocné šťavy, práš-ky na prípravu šumivých nápojov, príchuti na vý-robu nápojov, sirupy na výrobu malinoviek, siru-py na výrobu nápojov.

35 - Sprostredkovanie obchodu s výrobkami.

42 - Poradenstvo v oblasti potravinárskej výroby.

(540)



(732) EVA, s. r. o., Nižný Hrušov, Nižný Hrušov 201, 094 22 Nižný Hrušov, SK;

(740) Lobodová Dagmar, Ing., Košice, SK;

(111) 186957

(151) 20.9.1999

(156) 19.7.2016

(180) 19.7.2026

(210) 1898-96

(220) 19.7.1996

(310) 75/089.346

(320) 16.4.1996

(330) US

(442) 11.6.1999

(450) 10.12.1999

7 (511) 9, 16, 36, 38, 41, 42

(511) 9 - Elektronické publikácie, najmä reportáže, sprá-vy, zoznamy a adresáre, telefónne zoznamy, in-formačné materiály, časopisy, obchodné a odbor-né publikácie (knihy) všetky elektronicky šírené a týkajúce sa správ, obchodu, financií, aktuálnych udalostí, zábavy, športu, zaujímavých osobných príbehov, cenných papierov, trhov s cennými pa-piermi, energetického a ropného priemyslu; počí-tače, prenosné počítače, počítačové programy ur-čené na pripojenie a prístup k informačným bá-zam dát, určené na predvádzanie vlastných počí-tačových aplikácií, určené na analyzovanie me-dzinárodného trhu s cennými papiermi a určené na analyzovanie a poskytovanie správ o medziná-rodnom obchode a financiách; softvér na interak-tívnu elektronickú komunikáciu týkajúcu sa cen-ných papierov.

16 - Publikácie, najmä reportáže, správy, adresá-re, telefónne zoznamy, informačné materiály, prí-lohy k novinám vo forme časopisov, časopisy, obchodné a odborné knihy týkajúce sa správ a noviniek, obchodu, financií, aktuálnych udalos-tí, zábavy, športu, zaujímavých osobných príbe-hov, cenných papierov, trhov s cennými papiermi a energetického a ropného priemyslu.

36 - Finančné služby v oblasti poskytovania a za-bezpečovania obchodovania s cennými papiermi; objektívne ohodnocovanie cenných papierov, in-formačné služby týkajúce sa financií a správ, za-hŕňajúce poskytovanie analýz trhov s cennými papiermi a modely, ktoré objektívne určujú hod-notu cenných papierov.

38 - Rozhlasové a televízne vysielanie; zabezpečovanie interaktívnych telefónnych návodov pre verejné spoločnosti a elektronické telefónne informačné služby (DIAL-FOR-INFORMATION služby), poskytovanie interaktívneho elektronického, zvukového a obrazového spojenia a informačné služby zverejňované cez, prostredníctvom alebo pomocou sieťového distribučného systému poskytujúceho informácie, interview a komentáre týkajúce sa správ, obchodu, financií, aktuálnych udalostí, zábavy, športu, zaujímavých osobných príbehov, cenných papierov, trhu s cennými papiermi a energetického a ropného priemyslu; elektronické zabezpečovanie služieb obchodných sprostredkovateľov a maklérov; distribúcia programov prenášaných televíziou, rádiom, káblami a priamymi satelitmi, ktoré sa týkajú najmä správ, obchodu, financií, aktuálnych udalostí, zábavy, športu, zaujímavých osobných príbehov, cenných papierov, trhu s cennými papiermi a energetického a ropného priemyslu; šírenia správ pomocou počítačov.

41 - Zábavné služby a výroba programov, najmä z oblasti správ, obchodu, financií, aktuálnych udalostí, zábavy, športu, zaujímavých osobných príbehov, cenných papierov, trhu s cennými papiermi a energetického a ropného priemyslu.

42 - Spravodajské služby, najmä zhromažďovanie správ a informácií počítačmi.

(540) BLOOMBERG

(732) Bloomberg Finance L.P., 731 Lexington Avenue, New York, New York 10022, US;

(740) MAJLINGOVÁ & PARTNERS, s.r.o., spoločnosť patentových zástupcov, Bratislava, SK;

(111) 187071

(151) 20.9.1999

(156) 28.1.2017

(180) 28.1.2027

(210) 305-97

(220) 28.1.1997

(442) 11.6.1999

(450) 10.12.1999

7 (511) 7, 35, 37

(511) 7 - Obrábacie stroje, tvárniace stroje.

35 - Organizácia zaoberajúca sa dovozom a vývozem obrábacích strojov, tvárniacich strojov a lisov, investičných celkov vrátane projektovej dokumentácie, personálna pomoc.

37 - Personálna technická pomoc pri uvádzaní strojov a zariadení do prevádzky.

(540)

Strojimport

(732) Strojimport, a.s., Vinohradská 184, 130 52 Praha 3, CZ;

(740) ROTT, RŮŽIČKA & GUTTMANN, Bratislava, SK;

(111) 187313

(151) 19.10.1999

(156) 18.10.2016

(180) 18.10.2026

(210) 2747-96

(220) 18.10.1996

(442) 12.7.1999

(450) 18.1.2000

7 (511) 25

(511) 25 - Spodná bielizeň, najmä podprsienky a nohavičky vrátane luxusných súprav spodnej bielizne, korzety, podvážkové pásy.

(540) BALI

(732) HBI Branded Apparel Enterprises, LLC, 1000 East Hanes Mill Road, Winston-Salem, North Carolina 27105, US;

(740) PATENTSERVIS Bratislava, a. s., Bratislava, SK;

(111) 187717

(151) 17.11.1999

(156) 18.6.2016

(180) 18.6.2026

(210) 1615-96

(220) 18.6.1996

(442) 6.8.1999

(450) 14.2.2000

7 (511) 11

(511) 11 - Vreckové a ručné svietidlá, ich časti, súčasti a príslušenstvá obsiahnuté v triede 11.

(540) SOLITAIRE

(732) MAG INSTRUMENT, INC., 2001 South Hellman Avenue, Ontario, CA 91761-8019, US;

(740) PATENTSERVIS Bratislava, a. s., Bratislava, SK;

(111) 187822

(151) 17.11.1999

(156) 7.4.2017

(180) 7.4.2027

(210) 966-97

(220) 7.4.1997

(442) 6.8.1999

(450) 14.2.2000

7 (511) 3

(511) 3 - Kozmetické prípravky, voňavkářský tovar, šampóny, prípravky na ústnu dutinu.

(540) ESTEE LAUDER DOUBLE WEAR

(732) ESTEE LAUDER COSMETICS LTD., 161 Commander Blvd., Agincourt, Ontario M1S 3K9, CA;

(740) Čermák Jiří, JUDr., Bratislava, SK;

(111) 190639

(151) 19.5.2000

(156) 10.6.2016

(180) 10.6.2026

(210) 1512-96

(220) 10.6.1996

(442) 14.2.2000

(450) 14.8.2000

7 (511) 9, 10, 11, 42

(511) 9 - Zariadenia a prístroje na vedecké účely na laboratórne použitie, zariadenia a prístroje na reguláciu a kontrolu elektrickej energie a elektrických signálov, meracie, signalizačné, kontrolné a záchranné zariadenia, prístroje a nástroje, zariadenia a prístroje na chemickú analýzu na nelekárске účely, analyzátory plynov a vôd určené na domáce použitie, zariadenia a prístroje na meranie, reguláciu, kontrolu a signalizáciu na priemyselne aplikácie, meteorologické prístroje a zariadenia, zariadenia a prístroje na spracovanie dát, počítače, počítačové periférie, softvérové produkty, programy na spracovanie dát (pokiaľ sú zaradené do triedy 9).

10 - Lekárske zariadenia a prístroje, prístroje a zariadenia na lekárske analýzy, anestéziologické prístroje, resuscitačné prístroje, skúšobné zariadenia a prístroje na lekárske účely.

11 - Čistiace zariadenia, najmä zariadenia na čistenie vzduchu, čistiace zariadenia na odpadovú vodu.

42 - Tvorba softvéru, počítačové programovanie, servis počítačových programov, obnovovanie počítačových báz dát, inštalácia, spúšťanie a aktualizovanie počítačových programov.

(540) ENVITECH

(732) ENVITECH, s. r. o., Janka Kráľa 16, 911 01 Trenčín, SK;

(740) Kubinyi Peter, Bc., Trenčín, SK;

(111) 190641

(151) 19.5.2000

(156) 7.10.2016

(180) 7.10.2026

(210) 2634-96

(220) 7.10.1996

(442) 14.2.2000

(450) 14.8.2000

7 (511) 42

(511) 42 - Ochrana objektov a zabezpečovanie priestorov (obytných, neobytných vrátane dopravných prostriedkov) pred nežiaducim vniknutím, poškodením, resp. odcudzením; ochrana majetku a osôb, ako aj sprostredkovanie služieb v uvedených oblastiach.

(540) SECAR

(732) SECAR, spol. s r. o., Hattalova 12/A, 831 03 Bratislava, SK;

(740) Bachratá Magdaléna, Mgr., Bratislava, SK;

(111) 190644

(151) 19.5.2000

(156) 2.12.2016

(180) 2.12.2026

(210) 3224-96

(220) 2.12.1996

(442) 14.2.2000

(450) 14.8.2000

7 (511) 12

(511) 12 - Motorové dopravné prostriedky a ich časti; príslušenstvo motorových dopravných prostriedkov nezahrnuté v iných triedach.

(540)

ISUZU

(732) ISUZU JIDOSHA KABUSHIKI KAISHA (Isuzu Motors Limited), 26-1, Minami-Oi 6-Chome, Shinagawa-Ku, Tokyo, JP;

(740) Fajnorová Mária, Ing., Bratislava, SK;

(111) 190645

(151) 19.5.2000

(156) 2.12.2016

(180) 2.12.2026

(210) 3225-96

(220) 2.12.1996

(442) 14.2.2000

(450) 14.8.2000

7 (511) 12

(511) 12 - Motorové dopravné prostriedky a ich časti; príslušenstvo motorových dopravných prostriedkov nezahrnuté v iných triedach.

(540)



(732) ISUZU JIDOSHA KABUSHIKI KAISHA (Isuzu Motors Limited), 26-1, Minami-Oi 6-Chome, Shinagawa-Ku, Tokyo, JP;

(740) Fajnorová Mária, Ing., Bratislava, SK;

(111) 195929

(151) 12.7.2001

(156) 12.6.2016

(180) 12.6.2026

(210) 1529-96

(220) 12.6.1996

(442) 9.4.2001

(450) 8.10.2001

7 (511) 14

(511) 14 - Vzácné kovy, ich zliatiny a výrobky z týchto látok alebo postríebreného alebo pozláteného kovu, ak nie sú uvedené v iných triedach; klenoty, drahokamy; hodinárske výrobky a iné chronometre; elektronické hodiny a hodinky.

(540) BABY-G

(732) Casio Keisanki Kabushiki Kaisha (Casio Computer Co., Ltd.), 6-2, Hon-machi 1-chome, Shibuya-ku, Tokyo, JP;

(740) Bušová Eva, JUDr., Bratislava, SK;

(111) 213916

(151) 9.5.2006
 (156) 1.4.2016
 (180) 1.4.2026
 (210) 1424-2005
 (220) 1.4.1996
 (442) 2.2.2006
 (450) 3.8.2006

8 (511) 3

(511) 3 - Čistiace prípravky a prostriedky pre domácnosť, čistiace prípravky na umývanie riadu, saponátové čistiace prípravky na umývanie riadu, prípravky a prostriedky na pranie a čistenie bielizne, čističe na výrobky patriace do tejto triedy; mydlá.

(540) SUNSMILE

(732) The Sunrider Corporation, 1625 Abalone Avenue, 90501 Torrance, CA, US;
 (740) Bušová Eva, JUDr., Bratislava, SK;

(111) 214997

(151) 8.9.2006
 (156) 31.3.2016
 (180) 31.3.2026
 (210) 5391-2006
 (220) 31.3.2006
 (442) 1.6.2006
 (450) 3.11.2006

8 (511) 6, 17, 19

(511) 6 - Kovové skrutky, hliníkové extrudované a ohýbané parapetné dosky.
 17 - Zvukovoizolačné a tesniace materiály.
 19 - Plastové parapetné dosky, plastové parapetné dosky s melaminovou fóliou, drevotriestkové parapetné dosky, dverné výplne (ako časti dverí) s výnimkou kovových.

(540)


(591) modrá, sivá
 (732) MODERNA, s.r.o., Diaľničná cesta 19, 903 01 Senec, SK;
 (740) Dolanská Elena, RNDr., Bratislava, SK;

(111) 215258

(151) 29.9.2006
 (156) 29.12.2015
 (180) 29.12.2025
 (210) 3678-95
 (220) 29.12.1995
 (442) 18.1.2001
 (450) 3.11.2006

7 (511) 30

(510) Čaj.

(540) PIGI

(732) Baliane obchodu, a. s. Poprad, Hraničná 664/16, 058 01 Poprad, SK;
 (740) Žuffa Ladislav, Ing., Poprad, SK;

(111) 215551

(151) 9.11.2006
 (156) 25.5.2016
 (180) 25.5.2026
 (210) 5589-2006
 (220) 25.5.2006
 (442) 3.8.2006
 (450) 4.1.2007

8 (511) 35, 36, 38, 39, 41, 42, 43

(511) 35 - Administratívna správa hotelov; obchodný manažment a podnikové poradenstvo, personálne poradenstvo, poradenstvo pri vedení podnikov, pomoc pri riadení komerčných a priemyselných podnikov; profesionálne obchodné alebo podnikateľské poradenstvo; hospodárske alebo ekonomické predpovede; posudzovanie efektívnosti prevádzky a racionalizácie práce; prenájom kancelárskych strojov a zariadení; kopírovanie alebo rozmnožovanie dokumentov, dokladov atď.; reklama, predvádzanie tovaru, rozširovanie reklamných materiálov zákazníkom (letáky, prospekty, tlačivá, vzorky), vydávanie a aktualizovanie reklamných materiálov, reklamné agentúry, prenájom reklamných priestorov; on-line reklama na počítačovej komunikačnej sieti; organizovanie komerčných alebo reklamných výstav a veľtrhov; obchodné alebo podnikateľské informácie, komerčné informačné kancelárie, marketingové štúdiá, obchodný alebo podnikateľský prieskum; prieskum trhu, vzťahy s verejnosťou (prieskum vzťahov medzi podnikmi, inštitúciami a spoločenským prostredím); zbieranie údajov do počítačových databáz, vyhľadávanie informácií v počítačových súboroch (pre zákazníkov); nábor zamestnancov; služby týkajúce sa premiestňovania prevádzok a podnikov, zásobovacie služby pre tretie osoby (nákup tovarov a služieb pre iné podniky); podpora predaja (pre tretie osoby), sekretárske služby, príprava a vyhotovenie daňových priznaní; účtovníctvo, vedenie účtovných kníh; dražby.

36 - Prenájom nehnuteľností, oceňovanie a odhady nehnuteľností, správa nehnuteľností, sprostredkovanie nehnuteľností, prenájom bytov, prenájom kancelárskych priestorov, realitné kancelárie, správcovstvo; finančné konzultačné služby, finančné informácie, finančné odhady a oceňovanie (poisťovníctvo, bankovníctvo, nehnuteľnosti); finančné poradenstvo; finančný lízing; garancie, záruky, kaucie; informácie o poistení, kapitálové investície, likvidácia podnikov (finančné služby), pôžičky (financovanie); poisťno-technické služby (štatistika), platobné prevody vykonávané elektronicky, úschovné služby, úschova v bezpečnostných schránkach, zmenárenské služby; colné služby.

38 - Telekomunikačné služby vrátane telefónnej komunikácie, komunikácia mobilnými telefónmi, počítačová komunikácia; poskytovanie telekomunikačného pripojenia do svetovej počítačovej siete, poskytovanie užívateľského prístupu do svetovej počítačovej siete, elektronická pošta; prenájom modemov, prenájom prístrojov na prenos správ, prenájom zariadení na prenos informácií, prenos správ a obrazových informácií pomocou počítača.

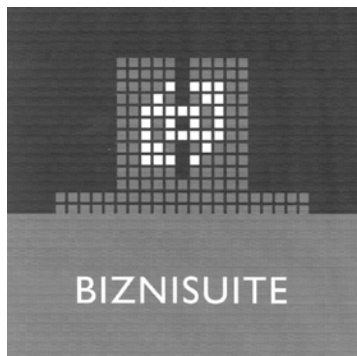
39 - Služby spojené s cestovaním, najmä organizovanie ciest, organizovanie exkurzií; služby v doprave a preprave, prepravné služby, rezervácia dopravy, informácie o preprave, sprostredkovanie prepravy; kuriérske služby (dokumenty alebo tovar), prenájom dopravných prostriedkov; skladovanie vrátane: skladovanie tovaru, prenájom skladísk; služby parkovania automobilov, prenájom garáží, prenájom miesta na parkovanie; skladovanie údajov a dokumentov elektronicky uložených, uchovávanie informácií.

41 - Vyučovanie a vzdelávanie vrátane zabezpečovania výcvikov, kurzov a školení; organizovanie a vedenie kolokvií, kongresov, seminárov a sympózií; organizovanie kultúrnych alebo vzdelávacích výstav, informácie o výchove a vzdelávaní; prekladateľské služby, prenájom audio-prístrojov, prenájom videozariadení; vydávanie textov s výnimkou reklamných alebo náborových; zábava vrátane organizovania predstavení (manažérske služby), plánovanie a organizovanie večierok, výchovno-zábavné klubové služby, organizovanie plesov, nočné kluby.

42 - Počítačové programovanie (tvorba softvéru); aktualizovanie počítačových programov, inštalácia počítačových programov, poradenské služby v oblasti počítačového hardvéru, prenájom počítačov (hardvér), prenájom počítačového softvéru; montáž, údržba a opravy počítačov; vytváranie a udržiavanie počítačových stránok (Web) pre zákazníkov.

43 - Reštauračné služby (strava) vrátane jedální a závodných jedální, samoobslužné reštaurácie, kaviarne, bufety (rýchle občerstvenie); prenájom stoličiek, stolov, obrusov a sklenených výrobkov, poradenské služby vo verejnom stravovaní; poskytovanie prechodného ubytovania vrátane hotelierskych služieb, motelových služieb, penzióny, rekreačné zariadenia, ubytovacie služby prázdninových táborov; prevádzkovanie hotelového ubytovania, rezervácia hotelov, rezervácia penziónov, rezervácia prechodného ubytovania; ubytovacie kancelárie (hotely, penzióny); prenájom prednáškových sál, kongresových centier.

(540)



(732) Technopol Servis, a. s., Kutlíkova 17, 852 50 Bratislava 5, SK;

(740) Knopp Juraj, Ing., CSc., Bratislava, SK;

(111) 215844

(151) 10.11.2006

(156) 9.2.2016

(180) 9.2.2026

(210) 270-2006

(220) 9.2.2006

(442) 3.8.2006

(450) 4.1.2007

8 (511) 13

(511) 13 - Strelné zbrane; športové strelné zbrane; závery, úderníky strelných zbraní; kefy na čistenie strelných zbraní; podstavce pod strelné zbrane; remene cez prsia na nosenie zbraní; zameriavacie zariadenia na strelné zbrane, na kanóny s výnimkou ďalekohľadov; delá, kanóny; delové lafety; mínomety, mažiare; guľomety; kolískové čapy na ťažné palné zbrane; zariadenia na plnenie nábojníc, nábojnicových pásov; pištole; revolvery; munícia, strelivo; munícia do strelných zbraní; náboje; nábojnice; projektily do zbraní; olovené strely, gule; náhradné diely, časti a súčasti na uvedené tovary; náhradné náplne do uvedených tovarov; obaly, puzdra a stojany na uvedené tovary patriace do tejto triedy.

(540)

PS GRAND

(591) modrá

(732) HTC - AED, a.s., ulica 1. mája 71/36, 014 83 Bytča, SK;

(740) Záhurecká Romana, JUDr., Banská Bystrica, SK;

(111) 215872

(151) 8.12.2006

(156) 29.3.2016

(180) 29.3.2026

(210) 611-2006

(220) 29.3.2006

(442) 7.9.2006

(450) 1.2.2007

8 (511) 1, 4, 35, 37

(511) 1 - Ekologická soľ chlorid horečnatý $MgCl_2$ a jeho roztoky ako chemikália pre priemysel, ekologická soľ chlorid horečnatý $MgCl_2$ a jeho roztoky ako prostriedky na úpravu povrchov cestných komunikácií a na ich zimnú údržbu.

4 - Ekologická soľ chlorid horečnatý $MgCl_2$ a jeho roztoky ako prostriedky na pohlcovanie, zvlhčovanie a viazanie prachu.

35 - Odborné obchodné poradenstvo v oblasti ekologických solí, pomoc a poradenstvo pri riadení obchodnej činnosti s uvedenými tovarmi, obchodné a podnikateľské informácie s uvedenými tovarmi, predvádzanie uvedených tovarov.

37 - Zimná údržba cestných komunikácií s uvedenými tovarmi, ekologická úprava povrchov cestných komunikácií najmä v zimnom období, informácie o úprave povrchov cestných komunikácií najmä v zimnom období.

(540)



(591) modrá

(732) SILICON, a.s., Zimná 131, 049 25 Dobšiná, SK;

(740) Mišľanová Mária, Košice, SK;

(111) 215878

(151) 8.12.2006

(156) 26.6.2016

(180) 26.6.2026

(210) 1184-2006

(220) 26.6.2006

(442) 7.9.2006

(450) 1.2.2007

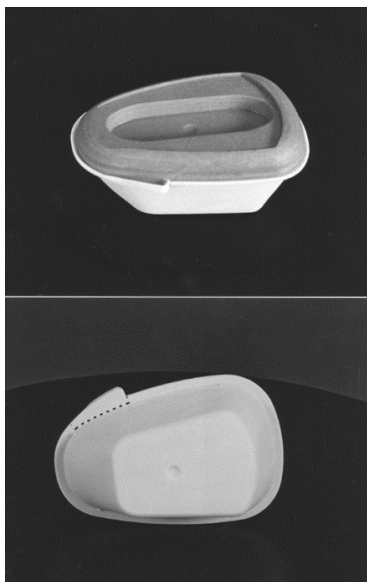
8 (511) 5, 29, 30

(511) 5 - Dietetické potraviny upravené na lekárske účely; potraviny pre deti, batoľatá a chorých, potravinové prípravky a doplnky všetkých druhov ako posilňujúce požívatin; vitamínové prípravky, požívatin na doplnenie redukčných diét alebo prípravkov na schudnutie, všetko s liečebnými účinkami obsahujúce biochemické katalyzátory, najmä pre fyzicky aktívne osoby, rekonvalescentov a chorých, všetko uvedené je určené na liečebné účely.

29 - Krevety nie živé; langusty; losos; mäso; mäso konzervované, mäsové výťažky; mušle jedlé (nie živé); potraviny z rýb; rybie plátky (filé); ryby s výnimkou živých; rybacie šaláty; šaláty zeleninové; tuniaky, ustrice s výnimkou živých.

30 - Kapary; majonéza.

(540)



(554) trojrozmerná známka

(732) Ryba Žilina, spol. s r. o., Hviezdoslavova 5, 010 01 Žilina, SK;

(740) MAJLINGOVÁ & PARTNERS, s.r.o., Bratislava, SK;

(111) 215989

(151) 13.12.2006

(156) 1.2.2016

(180) 1.2.2026

(210) 185-2006

(220) 1.2.2006

(442) 7.9.2006

(450) 1.2.2007

8 (511) 6, 17

(511) 6 - Kovové stropné dlaždice a panely a kovové stavebné materiály na stropy, kovové stropné podhľadové závesné systémy.

17 - Izolačné materiály.

(540)



(732) DEKTRADE a. s., Tiskařská 10/257, 108 28 Praha 10, CZ;

(740) Kubinyi Peter, Trenčín, SK;

(111) 216747

(151) 9.2.2007

(156) 23.3.2016

(180) 23.3.2026

(210) 573-2006

(220) 23.3.2006

(442) 3.11.2006

(450) 5.4.2007

8 (511) 12, 13, 35, 37, 40

(511) 12 - Dopravné prostriedky na pohyb po zemi, koľajniciach, vode a vo vzduchu; karosérie, dvere, závesné a tlmiče reťazce, tlmiace pružiny, tlmiče dopravných prostriedkov a vozidiel; samohybné sklopné zadné dosky dopravných prostriedkov - časti strojov; smerovky na dopravné prostriedky; lôžka, odkladacie siete na batožinu na dopravné prostriedky; vlečné vozidlá, ťahače; dodávka; kamióny, nákladné vozidlá; vyklápače ako časti nákladných áut; autobusy; zájazdové autobusy; sanitky; traktory; kesón ako dopravný prostriedok; chladiace vozy; kropiace vozy; pojazdné bufety; vojenské vozidlá na dopravu; pásové vozidlá a pásy na ne; automobilové obývacie prívěsy, karavany; autokary; vozidlá - betónové miešačky; vozidlá na diaľkové ovládanie, iné než hračky; pozemné vozidlá; motory, prúdové motory, elektrické motory, hnacie motory a reťaze, transmisné remene na pozemné vozidlá; ťahacie motory; turbíny na pozemné vozidlá; kľukové skrine ako časti pozemných vozidiel s výnimkou motorov; meniče točivých momentov v pozemných vozidlách; hydraulické obvody na vozidlá; ozubené kolesá a ozubené prevody, súkolesia, redukory, redukčné ozubené súkolesia na pozemné vozidlá; reaktívne, propulzné mechanizmy na pozemné vozidlá; prevodové hriadele, prevodovky, prevody na pozemné vozidlá; spojky, spriahadlá, spojovacie tyče na pozemné vozidlá a na vlečenie vozidiel; torzné dynamá, torzné tyče na pozemné vozidlá; voľnobežky na pozemné vozidlá; rázsošky; rohatinky; volanty, riadenie na vozidlá; podvozky vozidiel; kapoty na vozidlá; zdvíhacie zadné dvere ako časti pozemných vozidiel; pot'a-

hy na sedadlá vozidiel; stúpadlá na vozidlá; uzávery palivových nádrží vozidiel; čelné ochranné sklá; nafukovacie vankúše - ochranné prostriedky pre vodičov pri nehodách; nárazníky vozidiel; brzdy na vozidlá; brzdové diely, čefuste, lamely, obloženia na vozidlá; nápravy na vozidlá; ložiskové čapy náprav; kolesá vozidiel; obruče hláv kolies; obruče na kolesá vozidiel; závažie na vývaženie kolies vozidiel; špice kolies; napínače, úchytky na špice na kolese; pneumatiky; plášte a duše na pneumatiky; pásky na protektorovanie pneumatík; prílnavé gumené záplaty, adhézne záplaty na opravu duší; opravárske náradie na opravu pneumatík; čapy, hroty na pneumatiky; protišmykové reťaze, snehové reťaze; vzduchové pumpy ako výbava vozidiel; zabezpečovacie poplašné zariadenia proti odcudzeniu vozidiel; stierače; spätné zrkadlá; zariadenia do vozidiel zabraňujúce oslneniu; batožinové nosiče na vozidlá; nosiče na lyže na autá; automobily; športové autá; elektromobily; rámy, podvozky automobilov; tlmiče automobilov; pružiny závesov na automobily; karosérie automobilov; automobilové strechy; pláténne strechy na automobily; kapoty na automobilové motory; autosedadlá; opierky na sedadlá automobilov; čalúnenie automobilov; autopofahy; bezpečnostné pásy na sedadlá automobilov; bezpečnostné sedačky pre deti do automobilov; nárazníky automobilov; kolesá automobilov; náboje kolies automobilov; lúče automobilových kolies; protišmykové zariadenia na automobilové pneumatiky; automobilové pneumatiky, duše na kolesá; ventily na automobilové pneumatiky; automobilové reťaze; klaksóny automobilov; okenné tabule na okná automobilov; tienidlá proti slnku do automobilov; signalizačné zariadenia pri spätnom chode automobilov; bicykle, motocykle; mopedy; mikrolitrazne automobily, kabínové skútre; sedadlá na bicykle a motocykle; poťahy na sedadlá bicyklov a motocyklov; bicyklové rámy; kolesá na bicykle; bicyklové ráfy, špice, pneumatiky, duše; galusky na bicykle; bicyklové alebo motocyklové blatníky; ochranné siete na dámske bicykle; volanty na bicykle a motocykle; bicyklové ťahadlá riadenia; pedále na bicykle; bicyklové hlavy, brzdy, kľuky; ozubené kolesá, súkolesia na bicykle; reťaze na bicykle a motocykle; bicyklové pumpy; bicyklové zvončeky; smerovky na bicykle; koše, nosiče batožiny na bicykloch; motory na motocykle; batožinové kufre na motocykle; bočné privesné vozíky; stojany na bicykle; detské kočíky; detské športové skladacie kočíky; prikrývky na detské kočíky; kryty na detské kočíky, vozíky; vozíky na manipuláciu s tovarom; zdvižné vozíky; vyklápacie vozíky; vidlicové stohovacie alebo nakladacie vozíky; invalidné vozíky; vozíky na odliatky, lejaciú panvu; vozíky na nákupy; vozíky na batožinu; vozíky na kufre; čistiace vozíky; vozíky na hadice; kolieska do vozíkov; vozy; trojkoľky, trojkolesové vozíky; dvojkolesové vozíky, aj ručné; táčky; golfové vozíky; lyžiarske vleky; sane ako dopravný prostriedok; sánky; snehové skútre, snehové vozidlá; vodné dopravné prostriedky; výstuže na plavidlá; lode, loďky; lodné kostry, rebrá; lodné komíny; lodné skrutki; lodné stožiare, sťažne; okienka, kruhové otvory; ochranné zariadenia na lode; vysúvacie mechanizmy,

spojky na lode; lodné háky; kormidlá; člny; nákladné člny; pracovné člny; člnové háky; člnové výložníky; kostry člnov; naklonené roviny na spúšťanie člnov; kanoistické pádla; veslá; kormidlové veslá; virtule, propeler; jachty; plachetnice a sťažne na ne; pontóny; kompy; plávajúce rýpadlá; vzdušné dopravné prostriedky; lietadlá; obojživelné lietadlá, obojživelníky - hydroplány, klzáky; katapultovacie kreslá pre lietadlá; letecké prístroje, stroje a zariadenia; padáky; vzducholode, balóny; riadené balóny; kozmické dopravné prostriedky; vznášadlá; lanovky; sedačkové výťahy; visutá lanová dráha; zariadenia lanovej dráhy; vozíky, vozne, kabíny lanovej dráhy; transportné vozíky visutej lanovky; lokomotívy; komíny lokomotív; lokomobily, trakčné motory; železničné vozne; reštauračné vozne; spacie vozne; vagóny; železničné chladiarenské vagóny; podvozky železničných vozňov; nárazníky, tlmiče nárazov na koľajové vozidlá; okolesníky železničných kolies; vyklápacie zariadenia, ako časti nákladných vozňov a vagónov; železničné spriahadlá; dreziny, vozíky; kolesá na banské vozíky; električky; náhradné diely, časti a súčasti na uvedené tovary; obaly, puzdrá a stojany na uvedené tovary patriace do tejto triedy.

13 - Bojové vozidlá; motorizované zbrane; raketty; raketometry; signálne rakety; balistické strely, zbrane; zbrane so slzotvorným plynom, slzotvorné zbrane; vzduchové pištole zbrane; harpúny ako zbrane; strelné zbrane; športové strelné zbrane; závery, úderníky strelných zbraní; kery na čistenie strelných zbraní; podstavce pod strelné zbrane; remene cez prsia na nosenie zbraní; zameriavacie zariadenia na strelné zbrane, na kanóny s výnimkou ďalekohľadov; delá, kanóny; delové lafety; mínometry, mažiare; guľomety; kolískové čapy na ťažké palné zbrane; zariadenia na plnenie nábojníc, nábojnicových pásov; karabíny, pušky ako strelné zbrane; pištoly; revolyvery; lovecké zbrane; tlmiče zbraní; hlavne strelných zbraní, pušiek; lúčiky, spúšte na pušky; pažby; puzdrá na strelné zbrane, obaly na pušky; zameriavacie zrkadlá na pušky; munícia, strelivo; munícia do strelných zbraní; granáty, delové strely; míny; zápalné poistky na použitie s mínami; náboje; nábojnice; projektily do zbraní; náramenné pásy na náboje; olovené strely, gule; trhaviny, výbušniny; dynamit; detonátory; detonačné zátky; detonačné kapsle s výnimkou kapslí ako hračiek; práchno, pušný prach; strelný prach; strelný prach ako nálož; prachovnice; puzdrá na náboje, sumky; samozápalné látky; zápalné šnúry; zápalné poistky, rozbušky; pyrotechnické výrobky; ohňostroje; bengálske ohne; petardy; výstražné strely v hmle; nitrát celulózy pyroxylin - strelná bavlna; acetylnitrocelulóza; dusičnan amónny ako výbušnina; náhradné diely, časti a súčasti na uvedené tovary; náhradné náplne do uvedených tovarov; obaly, puzdrá a stojany na uvedené tovary patriace do tejto triedy.

35 - Sprostredkovanie obchodu s tovarom; zásobovacie služby pre tretie osoby, nákup tovarov a služieb pre iné podniky; maloobchodné služby s dopravnými prostriedkami, zbraňami, municiou a pyrotechnickými výrobkami; reklama; reklamné agentúry; on-line reklama na počítačovej komunikačnej sieti; rozhlasová reklama; televízna

reklama; organizovanie komerčných alebo reklamných výstav a veľtrhov; predvádzanie tovaru; predvádzanie - služby modeliek na reklamné účely a podporu predaja; zásielkové reklamné služby; rozširovanie reklamných alebo inzertných oznamov; rozširovanie reklamných materiálov zákazníkom - letáky, prospekty, tlačivá, vzorky; rozširovanie vzoriek; vydávanie a aktualizovanie reklamných materiálov; návrh a úprava reklamných materiálov; vydávanie reklamných alebo náborových textov; príprava inzertných stĺpcov; lepenie plagátov; aranžovanie výkladov; podpora predaja pre tretie osoby; prenájom reklamného času vo všetkých komunikačných médiách; prenájom reklamných materiálov; prenájom reklamných priestorov; prenájom reklamných plôch; komerčné informačné kancelárie; poskytovanie obchodných alebo podnikateľských informácií; štatistické informácie; vedenie kartoték v počítači; zbieranie údajov do počítačových databáz; zoraďovanie údajov v počítačových databázach; zber údajov o vozidlách a ich využitie pri pátraní po odcudzených vozidlách; vyhľadávanie informácií v počítačových súboroch pre zákazníkov; určovanie polohy prepravných vozňov pomocou počítačov; služby zaoberajúce sa zhromažďovaním výstrižkov z časopisov; zhromažďovanie, zoraďovanie dát o platobnom styku; personálne poradenstvo; profesionálne obchodné alebo podnikateľské poradenstvo; obchodný manažment a podnikové poradenstvo; poradenské služby v oblasti obchodného alebo podnikateľského riadenia; poskytovanie pomoci a poradenstvo pri riadení a vedení obchodnej činnosti, obchodných alebo priemyselných podnikov; lobistické služby na obchodné účely; obchodný manažment v oblasti umenia; obchodný alebo podnikateľský prieskum; prieskum trhu; posudzovanie efektívnosti prevádzky a racionalizácie práce; analýzy nákladov; analýzy nákupných, veľkoobchodných cien; služby porovnávania cien; marketingové štúdie; hospodárske, ekonomické predpovede; oceňovanie a odhady v oblasti podnikania; odhady alebo oceňovanie nezoľatého dreva v lese; klasifikovanie alebo zatriedžovanie vlny, oceňovanie vlny; prieskum verejnej mienky; vzťahy s verejnosťou, prieskum vzťahov medzi podnikmi, inštitúciami a spoločenským prostredím; účtovníctvo, vedenie účtovných kníh; fakturovacie služby; revízia účtov; robenie výpisov z účtu; príprava miezd a výplatných listín; príprava a vyhotovenie daňového priznania; administratívna správa hotelov; sekretárske služby; spracovanie textov; písanie na stroji; prepisovanie; stenografia; kopírovanie, reprografia alebo rozmnožovanie dokumentov, dokladov atď.; prenájom kancelárskych strojov a zariadenia; prenájom kopírovacích strojov; odkazovacie telefónne služby pre neprítomných predplatiteľov; služby poskytované v súvislosti so sťahovaním premiestňovaním podnikov, prevádzok; zabezpečovanie predplácania novín a časopisov pre tretie osoby; sprostredkovateľne práce; výber osôb pomocou psychologických testov; nábor zamestnancov; prenájom predajných automatov; dražby; kancelárie zaoberajúce sa dovozom a vývozom; poradenské, konzultačné a informačné služby týkajúce sa uvedených služieb; sprostredkovanie uvedených služieb.

37 - Služby čerpacích staníc; informácie o opravách; čistenie; prenájom čistiacich strojov; nítovanie; pieskovanie; hladenie alebo brúsenie pemzou; lakovanie, glazovanie; úprava proti hrdzi; valchovanie; banské dobývanie; vítanie studní; výstavba a údržba ropovodov; povrchové dobývanie; budovanie prístavov a prístavných hrádzi; podmorské budovanie, opravy; asfaltovanie; realizácia, kladenie cestných povrchov; čistenie ciest; poradensko-konzultačná činnosť v stavebníctve; stavebné informácie; stavebníctvo, stavebná činnosť; dozor nad stavbami; budovanie závodov a tovární; výstavba obchodných a veľtrhových stánkov; výstavba a opravy skladov; murovanie, murárstvo; štukovanie, sadrovanie; klampiárstvo a inštalatérsvo; pokrývačské práce na strechách budov; izolovanie stavieb; utesňovanie stavieb a budov, izolovanie proti vlhkosti; interiérové a exteriérové maľovanie a natieranie; tapetovanie; čistenie exteriérov budov; čistenie interiérov budov; čistenie komínov; demolácia budov; montovanie lešení; inštalácia a opravy výťahov; údržba a opravy lietadiel; výstavba lodí; umývanie, leštenie dopravných prostriedkov; údržba a opravy motorových vozidiel; mazanie vozidiel; ošetrovanie vozidiel nátermi proti korózii; autoservisy; údržba a opravy automobilov; čistenie, umývanie automobilov; protektorovanie pneumatík, oprava pneumatík vulkanizáciou; prenájom vozidiel na zametanie; prenájom stavebných strojov a zariadení; prenájom buldozér, bagrov a rýpadiel; prenájom stavebných žeriavov; zámočnicke práce - montáž a oprava železných predmetov; montáž, údržba a opravy strojov a motorov; oprava opotrebovaných alebo poškodených strojov a motorov; montáž a opravy vykurovacích zariadení; montáž a opravy zavlžovacích zariadení; inštalácia a opravy klimatizačných a chladiacich zariadení; opravy púmp a čerpadiel; montáž a opravy pecí; čistenie a opravy kotlov; údržba a oprava horákov; inštalovanie a opravy elektrických spotrebičov; odrušovanie elektrických prístrojov a zariadení; montovanie a opravy telefónov; montáž, údržba a opravy počítačov; údržba a opravy bezpečnostných schránok, trezorov; inštalácia a opravy poplašných systémov proti vlámaniu; inštalácia a opravy požiarneho hlásičov; oprava a údržba premietacích prístrojov; opravovne hodín; oprava fotografických prístrojov; montáž, údržba a opravy kancelárskych strojov a zariadení; plnenie prázdnych kaziet, tonerov; montáž kuchynského zariadenia; umelecká stolárska výroba a opravy; údržba nábytku; reštaurovanie nábytku; čalúnenie, čalúnické opravy; oprava odevov, šatstva; žehlenie, mangľovanie bielizne; pranie alebo čistenie bielizne a šatstva; pranie plienok; oprava dáždnikov; opravy zámok; ostrenie a brúsenie nožov; oprava obuvi; údržba, čistenie a opravy kože a kožušín; čistenie okien; maľovanie a opravy reklamných tabúl; chemické čistenie; ničenie škodcov s výnimkou na poľnohospodárske účely; deratizácia; dezinfekcia; výroba umelého snehu; odborné prehliadky a skúšky zdvíhacích zariadení, plynových zariadení, tlakových zariadení, elektrických zariadení, chemických zariadení; montáž, inštalovanie, servis, opravy, údržba tovarov uvedených v triedach 12 a 13 tohoto

zoznamu; poradenské, konzultačné a informačné služby týkajúce sa uvedených služieb; sprostredkovanie uvedených služieb.

40 - Informácie o úprave a spracovaní materiálov; čistenie povrchov chemickými rozpúšťadlami; montáž materiálov na objednávku pre tretie osoby; spájanie materiálov pre tretie osoby; vulkanizácia - úprava materiálov; pílenie; hobľovanie; obrusovanie; leštenie trením; rytie, gravírovanie; oddeľovanie farieb; služby spojené s farbením; laminovanie; preparovanie živočíchov; sedlárska výroba; výroba energie; prenájom generátorov; spracovanie ropy; rafinácia; výsek zvierat; služby zubných laborantov; spracovanie odpadov; triedenie odpadu a recyklovateľného materiálu; recyklácia odpadu; dekontaminácia nebezpečných odpadov; likvidácia odpadu; spaľovanie odpadu; odstraňovanie pachov z ovzdušia; úprava vody; čistenie vzduchu; osviežovanie vzduchu; úprava a spracovanie textílií; apretovanie textílií; bielenie látok; kalandrovanie látok; údržba látok; predzrážanie látok; nekrčivá úprava šatstva; úprava textílií, kožušín proti moliam; vodovzdorná úprava, impregnácia látok; farbenie textilu a textílií; farbenie látok; ohňovzdorná úprava, impregnácia textilu, látok; spracovanie kože, kožušín na zákazku; garbiarstvo; farbenie kože, kožušín; leštenie kože, kožušín, satinovanie; dámske krajčírstvo, šitie; pánske krajčírstvo; lemovanie alebo obšívanie šiat, látok; vyšívanie; prešívanie oblečenia; úprava odevov; úprava šatstva proti zrazeniu; farbenie obuvi; strihanie látok, strihová služba; súkanie; spracovanie vlny; prenájom pleťacích strojov; kotlárstvo; kováčstvo; úprava a spracovanie kovov vrátane zámočnických prác; odlievanie kovov; frézovanie; zváranie; spájkovanie; kalenie kovov; popúšťanie kovov; chrómovanie; cinovanie; platovanie, pokovovanie, brúsenie, leštenie; platovanie, pokovovanie, brúsenie, leštenie šperkov; pokovovanie kovových materiálov; ponikľovanie, platovanie niklom; pozlacovanie, platovanie zlatom; striebrenie, platovanie striebrom; galvanizácia, pozinkovanie; elektrolytické pokovovanie; magnetizácia; fúkanie skla; vypaľovanie keramiky; leštenie optického skla; tónovanie skla; zhotovovanie kópií kľúčov; spracovanie dreva; stínanie a spracovanie dreva; konzervovanie potravín a nápojov; lisovanie ovocia; mletie; mlynárstvo; údenie potravín; služby fotoateliérov; vyvolávanie filmov; spracovanie kinematografických filmov; tlač, tlačenie, tlačiarenské služby; fototlač; litografická tlač; ofsetové tlačenie, ofsetová tlač; serigrafia, siet'otlač; zinkografia, výroba štočkov; tlačenie vzorov; knihárstvo; kreslenie, rysovanie laserom; spracovanie, úprava papiera; rámovanie umeleckých diel; poradenské, konzultačné a informačné služby týkajúce sa uvedených služieb; sprostredkovanie uvedených služieb.

(540)



(732) HTC - AED, a.s., ulica 1. mája 71/36, 014 83 Bytča, SK;

(740) Záhurecká Romana, JUDr., Banská Bystrica, SK;

(111) 216752

(151) 9.2.2007

(156) 29.3.2016

(180) 29.3.2026

(210) 610-2006

(220) 29.3.2006

(442) 3.11.2006

(450) 5.4.2007

8 (511) 12, 13, 35, 37, 40

(511) 12 - Dopravné prostriedky na pohyb po zemi, koľajniciach, vode a vo vzduchu; karosérie, dvere, závesné a tlmiče reťazce, tlmiace pružiny, tlmiče dopravných prostriedkov a vozidiel; samohybné sklopné zadné dosky dopravných prostriedkov - časti strojov; smerovky na dopravné prostriedky; lôžka, odkladacie siete na batožinu na dopravné prostriedky; vlečné vozidlá, ťahače; dodávka; kamióny, nákladné vozidlá; vyklápače ako časti nákladných áut; autobusy; zájazdové autobusy; sanitky; traktory; kesón ako dopravný prostriedok; chladiace vozy; kropiace vozy; pojazdné bufety; vojenské vozidlá na dopravu; pásové vozidlá a pásy na ne; automobilové obývacie privesy, karavany; autokary; vozidlá - betónové miešačky; vozidlá na diaľkové ovládanie, iné než hračky; pozemné vozidlá; motory, prúdové motory, elektrické motory, hnacie motory a reťaze, transmisné remene na pozemné vozidlá; ťahacie motory; turbíny na pozemné vozidlá; kľukové skrine ako časti pozemných vozidiel s výnimkou motorov; meniče točivých momentov v pozemných vozidlách; hydraulické obvody na vozidlá; ozubené kolesá a ozubené prevody, súkolesia, redukory, redukčné ozubené súkolesia na pozemné vozidlá; reaktívne, propulzné mechanizmy na pozemné vozidlá; prevodové hriadele, prevodovky, prevody na pozemné vozidlá; spojky, spriahadlá, spojovacie tyče na pozemné vozidlá a na vlečenie vozidiel; torzné dynamá, torzné tyče na pozemné vozidlá; voľnobežky na pozemné vozidlá; rázsošky; rohatinky; volanty, riadenie na vozidlá; podvozky vozidiel; kapoty na vozidlá; zdvíhacie zadné dvere ako časti pozemných vozidiel; poťahy na sedadlá vozidiel; stúpadlá na vozidlá; uzávery palivových nádrží vozidiel; čelné ochranné sklá; nafukovacie vankúše - ochranné prostriedky pre vodičov pri nehodách; nárazníky vozidiel; brzdy na vozidlá; brzdové diely, čefuste, lamely, obloženia na vozidlá; nápravy na vozidlá; ložiskové čapy náprav; kolesá vozidiel; obruče hláv kolies; obruče na kolesá vozidiel; závažia na vyváženie kolies vozidiel; špice kolies; napínače, úchytky na špice na kolese; pneumatiky; plášte a duše na pneumatiky; pásy na protektorovanie pneumatík; príľnavé gumené záplaty, adhézne záplaty na opravu duší; opravárske náradie na opravu pneumatík; čapy, hroty na pneumatiky; protišmykové reťaze, snehové reťaze; vzduchové pumpy ako výbava vozidiel; zabezpečovacie populašné zariadenia proti odcudzeniu vozidiel; stierače; spätné zrkadlá; zariadenia do vozidiel zabráňujúce oslneniu; batožinové nosiče na vozidlá; nosiče na lyže na autá; automobily; športové autá; elektromobily; rámy, podvozky automobilov; tlmiče automobilov; pružiny závesov na automobily; karosérie automobilov; automobilové strechy; plátenné strechy na automobily; kapoty na automobilové motory; autosedadlá; opierky na

sedadlá automobilov; čalúnenie automobilov; autopotahy; bezpečnostné pásy na sedadlá automobilov; bezpečnostné sedačky pre deti do automobilov; nárazníky automobilov; kolesá automobilov; náboje kolies automobilov; lúče automobilových kolies; protišmykové zariadenia na automobilové pneumatiky; automobilové pneumatiky, duše na kolesá; ventily na automobilové pneumatiky; automobilové reťaze; klaksóny automobilov; okenné tabule na okná automobilov; tienidlá proti slnku do automobilov; signalizačné zariadenia pri spätnom chode automobilov; bicykle, motocykle; mopedy; mikrolitrážne automobily, kabínové skútre; sedadlá na bicykle a motocykle; poťahy na sedadlá bicyklov a motocyklov; bicyklové rámy; kolesá na bicykle; bicyklové ráfy, špice, pneumatiky, duše; galusky na bicykle; bicyklové alebo motocyklové blatníky; ochranné siete na dámske bicykle; volanty na bicykle a motocykle; bicyklové ťahadlá riadenia; pedále na bicykle; bicyklové hlavy, brzdy, kľuky; ozubené kolesá, súkolesia na bicykle; reťaze na bicykle a motocykle; bicyklové pumpy; bicyklové zvončeky; smerovky na bicykle; koše, nosiče batožiny na bicykloch; motory na motocykle; batožinové kufre na motocykle; bočné príviesné vozíky; stojany na bicykle; detské kočíky; detské športové skladacie kočíky; prikrývky na detské kočíky; kryty na detské kočíky, vozíky; vozíky na manipuláciu s tovarom; zdvižné vozíky; vyklápacie vozíky; vidlicové stohovacie alebo nakladacie vozíky; invalidné vozíky; vozíky na odliatky, ležiaciu panvu; vozíky na nákupy; vozíky na batožinu; vozíky na kufre; čistiace vozíky; vozíky na hadice; kolieska do vozíkov; vozy; trojkolky, trojkolesové vozíky; dvojkolesové vozíky, aj ručné; táčky; golfové vozíky; lyžiarske vleky; sane ako dopravný prostriedok; sánky; snehové skútre, snehové vozidlá; vodné dopravné prostriedky; výstuže na plavidlá; lode, loďky; lodné kostry, rebrá; lodné komíny; lodné skrutky; lodné stožiare, sťažne; okienka, kruhové otvory; ochranné zariadenia na lode; vysúvacie mechanizmy, spojky na lode; lodné háky; kormidlá; člny; nákladné člny; pracovné člny; člnové háky; člnové výložníky; kostry člnov; naklonené roviny na spúšťanie člnov; kanoistické pádla; veslá; kormidlové veslá; vrtule, propeler; jachty; plachetnice a sťažne na ne; pontóny; kompy; plávajúce rýpadlá; vzdušné dopravné prostriedky; lietadlá; obojživelné lietadlá, obojživelníky - hydroplány, klzáky; katapultovacie kreslá pre lietadlá; letecké prístroje, stroje a zariadenia; padáky; vzducholode, balóny; riadené balóny; kozmické dopravné prostriedky; vznášadlá; lanovky; sedačkové výťahy; visutá lanová dráha; zariadenia lanovej dráhy; vozíky, vozne, kabíny lanovej dráhy; transportné vozíky visutej lanovky; lokomotívy; komíny lokomotív; lokomobily, trakčné motory; železničné vozne; reštauračné vozne; spacie vozne; vagóny; železničné chladiarské vagóny; podvozky železničných vozňov; nárazníky, tlmiče nárazov na koľajové vozidlá; okolesníky železničných kolies; vyklápacie zariadenia, ako časti nákladných vozňov a vagónov; železničné spriahadlá; drezi, vozíky; kolesá na banské vozíky; električky; náhradné diely, časti a súčasti na uvedené tovary; obaly, puzdrá a stojany na uvedené tovary patriace do tejto triedy.

13 - Bojové vozidlá; motorizované zbrane; rakety; raketomety; signálne rakety; balistické strely, zbrane; zbrane so slzotvorným plynom, slzotvorné zbrane; vzduchové pištole zbrane; harpúny ako zbrane; strelné zbrane; športové strelné zbrane; závery, úderníky strelných zbraní; kľfy na čistenie strelných zbraní; podstavce pod strelné zbrane; remene cez prsia na nosenie zbraní; zameriavacie zariadenia na strelné zbrane, na kanóny s výnimkou ďalekohľadov; delá, kanóny; delové lafety; mínomety, mažiare; guľomety; kolískové čapy na ťažké palné zbrane; zariadenia na plnenie nábojníc, nábojnicových pásov; karabíny, pušky ako strelné zbrane; pištole; revolvery; lovecké zbrane; tlmiče zbraní; hlavne strelných zbraní, pušiek; lúčiky, spúšte na pušky; pažby; puzdrá na strelné zbrane, obaly na pušky; zameriavacie zrkadlá na pušky; munícia, strelivo; munícia do strelných zbraní; granáty, delové strely; míny; zápalné poistky na použitie s mínami; náboje; nábojnice; projektily do zbraní; náramenné pásy na náboje; olovené strely, gule; trhaviny, výbušniny; dynamit; detonátory; detonačné zátky; detonačné kapsuly s výnimkou kapsúl ako hračiek; práchno, pušný prach; strelný prach; strelný prach ako nálož; prachovnice; puzdrá na náboje, sumky; samozápalné látky; zápalné šnúry; zápalné poistky, rozbušky; pyrotechnické výrobky; ohňostroje; bengálske ohne; petardy; výstražné strely v hmle; nitrát celulózy pyroxylin - strelná bavlna; acetylinitrocelulóza; dusičnan amónny ako výbušnina; náhradné diely, časti a súčasti na uvedené tovary; náhradné náplne do uvedených tovarov; obaly, puzdrá a stojany na uvedené tovary patriace do tejto triedy.

35 - Sprostredkovanie obchodu s tovarom; zásobovacie služby pre tretie osoby, nákup tovarov a služieb pre iné podniky; maloobchodné služby s dopravnými prostriedkami, zbraňami, municiou a pyrotechnickými výrobkami; reklama; reklamné agentúry; on-line reklama na počítačovej komunikačnej sieti; rozhlasová reklama; televízna reklama; organizovanie komerčných alebo reklamných výstav a veľtrhov; predvádzanie tovaru; predvádzanie - služby modeliek na reklamné účely a podporu predaja; zásielkové reklamné služby; rozširovanie reklamných alebo inzertných oznamov; rozširovanie reklamných materiálov zákazníkom - letáky, prospekty, tlačivá, vzorky; rozširovanie vzoriek; vydávanie a aktualizovanie reklamných materiálov; návrh a úprava reklamných materiálov; vydávanie reklamných alebo náborových textov; príprava inzertných stĺpcov; lepenie plagátov; aranžovanie výkladov; podpora predaja pre tretie osoby; prenájom reklamného času vo všetkých komunikačných médiách; prenájom reklamných materiálov; prenájom reklamných priestorov; prenájom reklamných plôch; komerčné informačné kancelárie; poskytovanie obchodných alebo podnikateľských informácií; štatistické informácie; vedenie kartoték v počítači; zbieranie údajov do počítačových databáz; zoraďovanie údajov v počítačových databázach; zber údajov o vozidlách a ich využitie pri pátraní po odcudzených vozidlách; vyhľadávanie informácií v počítačových súboroch pre zákazníkov; určovanie polohy prepravných vozňov pomocou počítačov; služby zaoberajúce sa zhromažďova-

ním výstrižkov z časopisov; zhromažďovanie, zoradovanie dát o platobnom styku; personálne poradenstvo; profesionálne obchodné alebo podnikateľské poradenstvo; obchodný manažment a podnikové poradenstvo; poradenské služby v oblasti obchodného alebo podnikateľského riadenia; poskytovanie pomoci a poradenstvo pri riadení a vedení obchodnej činnosti, obchodných alebo priemyselných podnikov; lobistické služby na obchodné účely; obchodný manažment v oblasti umenia; obchodný alebo podnikateľský prieskum; prieskum trhu; posudzovanie efektívnosti prevádzky a racionalizácie práce; analýzy nákladov; analýzy nákupných, veľkoobchodných cien; služby porovnávania cien; marketingové štúdie; hospodárske, ekonomické predpovede; oceňovanie a odhady v oblasti podnikania; odhady alebo oceňovanie nezoťaťého dreva v lese; klasifikovanie alebo zatriedovanie vlny, oceňovanie vlny; prieskum verejnej mienky; vzťahy s verejnosťou, prieskum vzťahov medzi podnikmi, inštitúciami a spoločenským prostredím; účtovníctvo, vedenie účtovných kníh; fakturovacie služby; revízia účtov; robenie výpisov z účtu; príprava miezd a výplatných listín; príprava a vyhotovenie daňového priznania; administratívna správa hotelov; sekretárske služby; spracovanie textov; písanie na stroji; prepisovanie; stenografia; kopírovanie, reprografia alebo rozmnožovanie dokumentov, dokladov atď.; prenájom kancelárskych strojov a zariadenia; prenájom kopirovacích strojov; odkazovacie telefónne služby pre neprítomných predplatiteľov; služby poskytované v súvislosti so sťahovaním premiestňovaním podnikov, prevádzok; zabezpečovanie predplácania novín a časopisov pre tretie osoby; sprostredkovateľne práce; výber osôb pomocou psychologických testov; nábor zamestnancov; prenájom predajných automatov; dražby; kancelárie zaoberajúce sa dovozom a vývozom; poradenské, konzultačné a informačné služby týkajúce sa uvedených služieb; sprostredkovanie uvedených služieb.

37 - Služby čerpacích staníc; informácie o opravách; čistenie; prenájom čistiacich strojov; nítovanie; pieskovanie; hladenie alebo brúsenie pemzou; lakovanie, glazovanie; úprava proti hrdzi; valchovanie; banské dobývanie; vírtanie studní; výstavba a údržba ropovodov; povrchové dobývanie; budovanie prístavov a prístavných hrádz; podmorské budovanie, opravy; asfaltovanie; realizácia, kladenie cestných povrchov; čistenie ciest; poradensko-konzultačná činnosť v stavebníctve; stavebné informácie; stavebníctvo, stavebná činnosť; dozor nad stavbami; budovanie závodov a tovární; výstavba obchodných a veľtrhových stánkov; výstavba a opravy skladov; murovanie, murárstvo; štukovanie, sadrovanie; klampiarstvo a inštalatérstvo; pokrývačské práce na strechách budov; izolovanie stavieb; utesňovanie stavieb a budov, izolovanie proti vlhkosti; interiérové a exteriérové maľovanie a natieranie; tapetovanie; čistenie exteriérov budov; čistenie interiérov budov; čistenie komínov; demolácia budov; montovanie lešení; inštalácia a opravy výťahov; údržba a opravy lietadiel; výstavba lodí; umývanie, leštenie dopravných prostriedkov; údržba a opravy motorových vozidiel; mazanie vozidiel; ošetrovanie vozidiel nátermi proti korózii; autoservisy;

údržba a opravy automobilov; čistenie, umývanie automobilov; protektorovanie pneumatík, oprava pneumatík vulkanizáciou; prenájom vozidiel na zametanie; prenájom stavebných strojov a zariadení; prenájom buldozérov, bagrov a rýpadiel; prenájom staveniskových žeriavov; zámočnícke práce - montáž a oprava železných predmetov; montáž, údržba a opravy strojov a motorov; oprava opotrebovaných alebo poškodených strojov a motorov; montáž a opravy vykurovacích zariadení; montáž a opravy zavlažovacích zariadení; inštalácia a opravy klimatizačných a chladiacich zariadení; opravy púmp a čerpadiel; montáž a opravy pecí; čistenie a opravy kotlov; údržba a oprava horákov; inštalovanie a opravy elektrických spotrebičov; odrušovanie elektrických prístrojov a zariadení; montovanie a opravy telefónov; montáž, údržba a opravy počítačov; údržba a opravy bezpečnostných schránok, trezorov; inštalácia a opravy poplašných systémov proti vlámaniu; inštalácia a opravy požiarneho hlásičov; oprava a údržba premietacích prístrojov; opravovne hodín; oprava fotografických prístrojov; montáž, údržba a opravy kancelárskych strojov a zariadení; plnenie prázdnych kaziet, tonerov; montáž kuchynského zariadenia; umelecká stolárska výroba a opravy; údržba nábytku; reštaurovanie nábytku; čalúnenie, čalúnické opravy; oprava odevov, šatstva; žehlenie, mangľovanie bielizne; pranie alebo čistenie bielizne a šatstva; pranie plienok; oprava dáždnikov; opravy zámkov; ostrenie a brúsenie nožov; oprava obuvi; údržba, čistenie a opravy kože a kožušín; čistenie okien; maľovanie a opravy reklamných tabúl; chemické čistenie; ničenie škodcov s výnimkou na poľnohospodárske účely; deratizácia; dezinfekcia; výroba umelého snehu; odborné prehliadky a skúšky zdvíhacích zariadení, plynových zariadení, tlakových zariadení, elektrických zariadení, chemických zariadení; montáž, inštalovanie, servis, opravy, údržba tovarov uvedených v triedach 12 a 13 tohto zoznamu; poradenské, konzultačné a informačné služby týkajúce sa uvedených služieb; sprostredkovanie uvedených služieb.

40 - Informácie o úprave a spracovaní materiálov; čistenie povrchov chemickými rozpúšťadlami; montáž materiálov na objednávku pre tretie osoby; spájanie materiálov pre tretie osoby; vulkanizácia - úprava materiálov; pílenie; hobľovanie; obrusovanie; leštenie trením; rytie, gravírovanie; oddeľovanie farieb; služby spojené s farbením; laminovanie; preparovanie živočíchov; sedlárska výroba; výroba energie; prenájom generátorov; spracovanie ropy; rafinácia; výsek zvierat; služby zubných laborantov; spracovanie odpadov; triedenie odpadu a recyklovateľného materiálu; recyklácia odpadu; dekontaminácia nebezpečných odpadov; likvidácia odpadu; spaľovanie odpadu; odstraňovanie pachov z ovzdušia; úprava vody; čistenie vzduchu; osviežovanie vzduchu; úprava a spracovanie textílií; apretovanie textílií; bielenie látok; kalandrovanie látok; údržba látok; predzrážanie látok; nekrčivá úprava šatstva; úprava textílií, kožušín proti moliam; vodovzdorná úprava, impregnácia látok; farbenie textilu a textílií; farbenie látok; ohňovzdorná úprava, impregnácia textilu, látok; spracovanie kože, kožušín na zákazku; garbiarstvo; farbenie

kože, kožušín; leštenie kože, kožušín, satinovanie; dámske krajčírstvo, šitie; pánske krajčírstvo; lemovanie alebo obšívanie šiat, látok; vyšívanie; prešívanie oblečenia; úprava odevov; úprava šatstva proti zrazeniu; farbenie obuvi; strihanie látok, strihová služba; súkanie; spracovanie vlny; prenájom pletacích strojov; kotlárstvo; kováčstvo; úprava a spracovanie kovov vrátane zámočnických prác; odlievanie kovov; frézovanie; zváranie; spájkovanie; kalenie kovov; popúšťanie kovov; chrómovanie; cínovanie; platovanie, pokovovanie, brúsenie, leštenie; platovanie, pokovovanie, brúsenie, leštenie šperkov; pokovovanie kovových materiálov; ponikovanie, platovanie niklom; pozlacovanie, platovanie zlatom; striebrenie, platovanie striebrom; galvanizácia, pozinkovanie; elektrolytické pokovovanie; magnetizácia; fúkanie skla; vypaľovanie keramiky; leštenie optického skla; tónovanie skla; zhotovovanie kópií kľúčov; spracovanie dreva; stínanie a spracovanie dreva; konzervovanie potravín a nápojov; lisovanie ovocia; mletie; mlynárstvo; údenie potravín; služby fotoateliérov; vyvolávanie filmov; spracovanie kinematografických filmov; tlač, tlačenie, tlačiarenské služby; fototlač; litografická tlač; ofsetové tlačenie, ofsetová tlač; serigrafia, sieťotlač; zinkografia, výroba štočkov; tlačenie vzorov; knihárstvo; kreslenie, rysovanie laserom; spracovanie, úprava papiera; rámovanie umeleckých diel; poradenské, konzultačné a informačné služby týkajúce sa uvedených služieb; sprostredkovanie uvedených služieb.

(540)



(732) HTC - AED, a.s., ulica 1. mája 71/36, 014 83 Bytča, SK;
(740) Záthurecká Romana, JUDr., Banská Bystrica, SK;

(111) 216801

(151) 9.2.2007
(156) 23.6.2016
(180) 23.6.2026
(210) 1176-2006
(220) 23.6.2006
(442) 3.11.2006
(450) 5.4.2007

8 (511) 35, 39, 40, 41

(511) 35 - Podnikateľské poradenstvo; obchodný manažment; obchodná administratíva; sprostredkovateľská činnosť obchodná.
39 - Odvoz a skladovanie odpadových látok a recyklovaných látok; odvoz odpadov; odvážanie a skladovanie odpadkov/smetí - všetko vrátane informácií, poradenstva a sprostredkovania.
40 - Recyklovanie odpadkov a odpadu, spracovanie (premena) odpadov; spaľovanie odpadkov/smetí a odpadu; likvidácia odpadkov/smetí a odpadu; triedenie odpadkov a opätovne použiteľných látok - všetko vrátane poradenstva a sprostredkovania.

41 - Vzdelávanie; zabezpečovanie kurzov, školení a seminárov; vydávanie vyučovacích a vzdelávacích materiálov, vrátane on-line vydávania; sprostredkovanie uvedených služieb.

(540)



(732) NATUR-PACK, a. s., Ružová dolina 6, 821 08 Bratislava, SK;

(740) Bachratá Magdaléna, Mgr., Bratislava, SK;

(111) 216827

(151) 9.2.2007
(156) 3.7.2016
(180) 3.7.2026
(210) 5782-2006
(220) 3.7.2006
(442) 3.11.2006
(450) 5.4.2007

8 (511) 16, 33, 35, 41

(511) 16 - Reklamné tlačoviny, propagačné a informačné materiály, etikety, obaly a tašky papierové a z plastov inde neuvedené, tlačiarenské výrobky, fotografie.
33 - Vína.
35 - Propagačná činnosť, reklama.
41 - Výchova, vzdelávanie, zábava, športové a kultúrne aktivity.

(540) MODRA HLAVNÉ MESTO VÍNA

(732) Mesto MODRA, Dukelská 38, 900 01 Modra, SK;
(740) Juran Svetozár, JUDr., Bratislava, SK;

(111) 216828

(151) 9.2.2007
(156) 3.7.2016
(180) 3.7.2026
(210) 5783-2006
(220) 3.7.2006
(442) 3.11.2006
(450) 5.4.2007

8 (511) 16, 33, 35, 41

(511) 16 - Reklamné tlačoviny, propagačné a informačné materiály, etikety, obaly a tašky papierové a z plastov inde neuvedené, tlačiarenské výrobky, fotografie.
33 - Vína.
35 - Propagačná činnosť, reklama.
41 - Výchova, vzdelávanie, zábava, športové a kultúrne aktivity.

(540) GALÉRIA MALOKARPATSKÝCH VÍN MODRA

(732) Mesto MODRA, Dukelská 38, 900 01 Modra, SK;
(740) Juran Svetozár, JUDr., Bratislava, SK;

(111) 216877

(151) 9.2.2007

(156) 13.3.2016

(180) 13.3.2026

(210) 491-2006

(220) 13.3.2006

(442) 3.11.2006

(450) 5.4.2007

8 (511) 25, 30, 35

(511) 25 - Odevy, obuv, klobučnícky tovar.

30 - Káva, kávové náhrady, kávové nápoje.

35 - Poskytovanie pomoci pri prevádzkovaní obchodu, sprostredkovateľská činnosť v oblasti obchodu, inzertná a reklamná činnosť, marketing, obstarávateľská činnosť v oblasti obchodu.

(540) **DEKcoffee**

(732) DEKTRADE a. s., Tiskařská 10/257, 108 28 Praha 10, CZ;

(740) Kubinyi Peter, Bc., Trenčín, SK;

(111) 216946

(151) 9.2.2007

(156) 26.6.2016

(180) 26.6.2026

(210) 1178-2006

(220) 26.6.2006

(442) 3.11.2006

(450) 5.4.2007

8 (511) 3, 14, 16, 18, 25, 26, 35, 39, 41, 42, 43

(511) 3 - Voňavkárske výrobky, voňavky, voňavé zmesi, parfumy, parfumovaná voda, kolínska voda, voda po holení, dezodoranty na osobnú potrebu, prípravky proti poteniu, kozmetické prípravky do kúpeľa, kúpeľové soli (s výnimkou solí na liečebné účely), éterické oleje, oleje na kozmetické účely, oleje na toaletné účely, prírodné termofory, pleťové vody na kozmetické účely, čistiacie mlieka na toaletné účely, aromatické látky - esencie, aromatické látky a príchuť do zákuskov a do nápojov (esencie, esenciálne oleje), mentolová esencia - éterický olej, badiánová esencia, éterické oleje z cédrového dreva, citrónové éterické oleje, mandľový olej, jazmínový olej, bergamotový olej, gaultierový olej, toaletné, kozmetické prípravky a potreby, kozmetické prípravky určené na starostlivosť o pleť, kozmetické krémy, čistiacie mlieka na kozmetické, toaletné účely, toaletné vody, pleťové vody na kozmetické účely, pleťová voda po holení, skrášľovacie masky - kozmetické prípravky, mandľové mlieko na kozmetické účely, a kozmetické opaľovacie prípravky, kozmetické taštičky, vata, vatové tyčinky, tampóny na kozmetické účely, kozmetické farby, farbivá na toaletné účely, mydlá, mydielka, mydlá proti poteniu tela, proti poteniu nôh, dezinfekčné, dezodoráčne mydlá, medicínálne mydlá, holiace prípravky, mydlá na holenie, prípravky na čistenie zubov, ústne vody, nie na lekárske účely, spreje na osvieženie dychu, šampóny, vlasové vody, pomády na kozmetické účely, pomády, lak na vlasy, farbivá alebo tónovače na vlasy, prípravky na kučeravenie vlasov, prípravky na líčenie, líčidlá, prípravky na odstraňovanie líčidla, puder, práškový mejkap, rúže, lesky na pery, leštiaca červeň, kozmetické ceruzky, kozmetické prípravky na obočie, ceruzky na obočie, obočenky, koz-

metické prípravky na mihalnice, špirála na riasy, maskara, umelé mihalnice, ošetrovacie prípravky na nechty, laky, na nechty, prípravky na odstránenie lakov, umelé nechty, ozdobné kozmetické oblačky, kozmetické prípravky na zoštíhlenie, depilačné prípravky, depilačný vosk, pemza, náhradné náplne do uvedených tovarov.

14 - Umelecké diela, darčekové a dekoratívne predmety z drahých kovov, šperky z drahých kovov, zlato v surovom stave alebo ako polotovar, striebro ako surovina alebo polotovar, retiazky z drahých kovov, šperky, zlaté vlákna, prstene, prívesky, pozlátené výrobky, náhrdelníky, odznaky z drahých kovov, ozdobné ihlice, ozdoby na klobúk z drahých kovov, perly (klenoty), ihlice do kravát, manžetové gombíky, medaily, ihlice (šperky), klenoty, drahé kovy ako surovina alebo polotovar, amulety, prívesky (šperky) náušnice, ozdoby, šperky, retiazky (šperk), spony do kravát.

16 - Baliaci papier, blahoprajné pohľadnice, brožované knihy, brožúry, brožúrky, bublinové obaly z plastických materiálov (na balenie), časopisy, etikety s výnimkou textilných, fotografie, grafické zobrazenie, grafiky, kalendáre, kartón, lepenka, katalógy, papierové darčeky, knihy, lepenkové alebo papierové škatule, lepenkové alebo papierové obaly na fľaše, lepenkové platne (papiernický tovar), lepiace pásy na kancelárske účely a použitie v domácnosti, leporelá, mapy, obálky (papiernický tovar), obaly (papiernický tovar), obrazy, papiernický tovar, periodické a neperiodické publikácie, plagáty, predmety z kartónu, prospekty, pútače z papiera alebo lepenky, reklamné tabule z papiera, kartónu alebo lepenky, reprodukcie grafické, tlačené reklamné materiály, umelecké litografie, umelohmotné fólie na balenie, vrecia z papiera alebo plastických materiálov.

18 - Aktovky, kufríky, batohy, cestovné kufre a tašky, diplomatické kufríky, držiaky na kufre, chlebníky, plecniaky, kabelky, kufríky s toaletnými potrebami, nákupné tašky, tašky na náradie, plážové tašky, poľovnícke tašky, poľovnícke torby, kľúčienky (kožená galantéria), peňaženky, meščky na peniaze, puzdrá na navštívenky, puzdrá na mobily, puzdrá na doklady, dáždnyky, obaly na dáždnyky, slnečníky, rúčky na dáždnyky, vrecká z kože na balenie, vychádzkové palice.

25 - Odevy, oblečenie, klobúky, kravaty, šatky, šály, čiapky, bielizeň osobná bielizeň zabraňujúca poteniu, body-bielizeň, bundy, cyklistické oblečenie, čelenky, čiapky, dámske róby a šaty, gymnastické (telocvičné) dresy, gamaše, chrániče uší (proti chladu, ako pokrývka hlavy), kombinézy (oblečenie), kombinézy na vodné lyžovanie, kabáty, košele, krátke nohavice, krátke kabátiky, kožušiny (oblečenie), kostýmy, korzety, kovové časti na obuv a opasky, nohavice, nohavičky, oblečenie, oblečenie pre motoristov, oblečenie z kože, obuv, odevy, opasky, peleríny, pančuchy a pančuchové nohavice, plášte, plavky, pleteniny (oblečenie), pletiarsky tovar, podprsienky, podväzky, polokošele, pokrývky hlavy, ponožky, potníky, pulóvre, pyžamá, rukavice, rukávniky, saká, sandále, spodná bielizeň, spodky, sukne, svetre, šatky, šály, šaty, športová obuv, športové tričká a dresy, spodničky, tielka, tričká, topánky, vesty.

26 - Značky na bielizeň, bordúry, lemy, obruby, brmbolce, brošne (doplňky oblečenia), výstuže golierov, čipky, elastické šnúrky, flitre na odevy, galantérny tovar výnimkou priadzi, ganiere, volány, girlandy, gombíky, háčiky (galantérny tovar), kokardy (galantérny tovar), umelé kvety, vence z umelých kvetov, lemovky, šnúrky (galantérny tovar), mašle a stuhy do vl asov, monogramy (značky na bielizni), náprstky na šitie, náramenné pásky, výložky, ozdoby na obuv s výnimkou z drahých kovov, očka na odevy, vypchávk y, náplecníky na odevy, opaskové pracky, ozdobné brošne, ozdobné ihlice, ozdobné spony, ozdoby do vlasov, ozdoby na klobúky, obuv a šaty s výnimkou ozdôb z drahých kovov, pásky (galantérny tovar), pásky na rukávy, patentné gombíky, patentné uzávery, perie (odevný doplnok), kovové vyšívacie priadze, rozety (galantérny tovar), sieťky na vlasy, sponky do vlasov (ozdobné), strapce (čipkársky tovar), suchý zips, volány, korzetová výstuž, zipsy, zlatá vyšívka, žabó, pletacie ihlice, náprsníky, ihelníčky, ihelníky, ihly, schránky na šijacie potreby, potreby na vyšívanie, drobnôstky (potreby na vyšívanie).

35 - Maloobchodná činnosť s alkoholickými a nealkoholickými nápojmi a vínom, komerčné informačné kancelárie, obchodné alebo podnikateľské informácie, poskytovanie obchodných alebo podnikateľských informácií, profesionálne obchodné alebo podnikateľské poradenstvo, obchodný manažment a podnikové poradenstvo, pomoc pri riadení obchodnej činnosti, poradenstvo pri vedení podnikov, poradenstvo v obchodnej činnosti, odborné obchodné poradenstvo, posudzovanie efektívnosti prevádzky a racionalizácie práce, poskytovanie pomoci pri riadení obchodných alebo priemyselných podnikov, riadenie priemyselných alebo obchodných podnikov, poradenské služby v oblasti obchodného alebo podnikateľského riadenia, organizovanie komerčných alebo reklamných výstav a veľtrhov, organizovanie výstav na obchodné a reklamné účely, organizovanie výstav na komerčné alebo reklamné účely, organizovanie audiovizuálnych predstavení na komerčné a reklamné účely, prepisovanie, reprografia dokumentov, spracovanie textov, kopírovanie, kopírovanie alebo rozmnožovanie dokumentov, dokladov atď., personálne poradenstvo, výber osôb pomocou psychologických testov, reklama, reklamná a propagačná činnosť, reklama on-line na počítačovej komunikačnej sieti, reklamné agentúry, zásielkové reklamné služby, zasielanie reklamných materiálov zákazníkom, vydávanie a rozširovanie reklamných textov, vydávanie a aktualizovanie reklamných materiálov a zvukovo-obrazových záznamov a periodických a neperiodických publikácií na reklamné účely, uverejňovanie a vydávanie reklamných alebo náborových textov, rozširovanie reklamných alebo inzertných oznamov, príprava inzertných stĺpcov, rozširovanie reklamných materiálov zákazníkom (letáky, prospekty, tlačivá, vzorky), prenájom reklamných materiálov, prenájom reklamných plôch a priestorov, lepenie plagátov, štatistické informácie, vzťahy s verejnosťou (prieskum vzťahov medzi podnikmi, inštitúciami a spoločenským prostredím), marketingové štúdie, prieskum trhu, prieskum verejnej mienky, obchodný alebo pod-

nikateľský prieskum, vedenie kartoték v počítači, vyhľadávanie informácií v počítačových súboroch (pre zákazníkov), zbieranie údajov do počítačových databáz, zoraďovanie údajov v počítačových databázach, sprostredkovateľské práce, sprostredkovanie obchodu s tovarom, zásobovacie služby pre tretie osoby (nákup tovarov a služieb pre iné podniky), podpora predaja (pre tretie osoby), rozširovanie vzoriek, predvádzanie tovaru.

39 - Balenie a doručovanie darčkových a umeleckých predmetov, balenie tovaru, distribúcia tovaru na dobierku, distribúcia darčkových a umeleckých predmetov, doručovacie služby, kuriérske služby, doručovanie tovaru, informácie o balení a doručovaní darčkov a umeleckých predmetov, kuriérske služby, organizovanie dobročinných zbierok, zabezpečovanie a sprostredkovanie balenia a doručovanie tovaru.

41 - Organizovanie výcvikov a školení (manažérske služby), organizovanie nekomerčných výstav a predstavení, organizovanie vedomostných alebo zábavných súťaží, organizovanie a vedenie konferencií, organizovanie a vedenie kongresov, organizovanie a vedenie seminárov, organizovanie a vedenie sympózií, organizovanie a vedenie kolokvií, organizovanie kurzov, zverejňovanie textov, okrem reklamných, vydávanie textov s výnimkou reklamných alebo náborových, vydávanie časopisov, katalógov, novín a iných periodických publikácií, tvorba, požičiavanie, distribúcia videofilmov, sprostredkovanie kultúrnych a spoločenských podujatí, sprostredkovanie premietania filmov, prevádzkovanie kinosál, prevádzkovanie zábavných klubov, organizačné zabezpečenie výstav, prenájom videopások, rozmnožovanie nahraných nosičov zvukových a zvukovo-obrazových záznamov, sprostredkovanie služieb cestovných kancelárií patriacich do tejto triedy (informácie o možnostiach rekreácie, rozptýlenia a zábavy), zverejňovanie a vydávanie kníh, revue a magazínov, časopisov periodických a neperiodických publikácií s výnimkou reklamných, umelecké módné agentúry, informácie o možnostiach rozptýlenia a zábavy, požičiavanie nahraných nosičov zvukových a zvukovo-obrazových záznamov, prenájom hudobných nástrojov a hudobnej aparatúry, usporadúvanie divadelných, filmových, koncertných a iných hudobných a tanečných produkcií na účely kultúrne a zábavné, fotografická reportáž, fotografovanie, organizovanie a plánovanie večierkov, organizovanie audiovizuálnych predstavení na účely kultúrne a zábavné.

42 - Grafický dizajn, módn y dizajn, navrhovanie (priemyselný dizajn), navrhovanie obalov, obalový dizajn, odborné poradenstvo týkajúce počítačov a príslušenstva k nim, priemyselný dizajn, spravovanie autorských práv, sprostredkovanie uvedených služieb v t.r. 42, štúdie technických projektov, projektová činnosť, umelecký dizajn, výskum a vývoj nových výrobkov (pre zákazníkov), využívanie autorských práv.

43 - Barové služby, bufety (rýchle občerstvenie), hotelierske služby, jedálne a závodné jedálne, kaviarne, prevádzkovanie kempov, motelové služby, penzióny, poskytovanie prechodného ubytovania, prenájom prenosných stavieb, prenájom turistických stanov, reštaurácie (jedálne), samoobslužné reštaurácie, rezervácia hotelov, rezervá-

cia penziónov, rezervácia prechodného ubytovanie, turistické ubytovane, ubytovacie kancelárie (hotely, penzióny), prenájom prechodného ubytovania, sprostredkovanie uvedených služieb.

(540)

DINFO

(591) červená, čierna, biela

(732) DINFO s.r.o., Mostná 31, 949 01 Nitra, SK;

(740) Belička Ivan, Ing., Banská Bystrica, SK;

(111) 216949

(151) 9.2.2007

(156) 30.6.2016

(180) 30.6.2026

(210) 1223-2006

(220) 30.6.2006

(442) 3.11.2006

(450) 5.4.2007

8 (511) 32

(511) 32 - Pivo; minerálne a sytené vody a iné nealkoholické nápoje; ovocné nápoje a ovocné šťavy; sirupy a iné prípravky na výrobu nápojov.

(540)



(591) modrá, biela, žltá, zlatá, červená, oranžová, fialová, hnedá

(732) SABMiller International Brands Limited, SAB-Miller House, Church Street West, Woking, Surrey GU21 6HS, GB;

(740) Tomeš Pavol, Ing., Bratislava, SK;

(111) 217039

(151) 27.2.2007

(156) 23.6.2016

(180) 23.6.2026

(210) 1173-2006

(220) 23.6.2006

(442) 3.11.2006

(450) 5.4.2007

8 (511) 2, 3, 5, 9, 14, 16, 18, 20, 21, 23, 24, 25, 30, 32, 33, 34

(511) 2 - Farby, laky, maliarske farby, ochranné nátery proti korózii a skaze dreva, farbivá; moridlá; surové prírodné živice, kovy vo forme fólie alebo prášku pre maliarov, dekoratérov, tlačiarov a umelcov.

3 - Pracie, bieliace a čistiacie prostriedky, leštiace a odmasťovacie prípravky s výnimkou prípravkov na použitie vo výrobnom procese, prípravky na brúsenie, kozmetika, parfuméria, kozmetické farbivá a farby, kúry, oleje, emulzie, vody a gély určené na ošetrovanie, čistenie, pestovanie a kráslenie pleti, tela, vlasov a nechťov, prípravky na odstraňovanie líčidiel, soli, oleje, peny a emulzie sprchové a kúpeľové, líčidlá, prípravky určené na hygienu celého tela, depilačné prípravky, opaľovacie prostriedky a prostriedky po opaľovaní, prostriedky určené na starostlivosť o nohy, ústne vody, zubné pasty, zubné gély, pestovacie a čistiacie prípravky na chrup i umelý, prípravky na ústnu hygienu patriace do tejto triedy, hygienické prostriedky a dezodoranty na osobnú potrebu, namáčacie prostriedky, prostriedky na odstránenie hrdze a vodného kameňa, mydlá a mydlové prípravky, oživovače zjasňovače farieb na tkaniny, aviváže, prostriedky na saténové bielizne, odstraňovače patriace do tejto triedy, antistatické prípravky, na použitie v domácnosti, potpourri (zmesi voňavých látok), vonné tyčinky, prípravky na čistenie odpadového vedenia, autokozmetika, prípravky na ošetrovanie povrchov materiálov na báze voskov, prípravky na odstraňovanie škvŕn lakov a farieb z karosérií automobilov a skiel, vonné oleje, dezodoranty na osobnú potrebu.

5 - Nápoje diabetické a dietetické, farmaceutické a veterinárne výrobky, hygienické výrobky na liečebné účely, diabetické prípravky na liečebné účely, dietetické látky prispôsobené na lekárske účely, detská výživa; potraviny pre batolátá, náplasti a obväzový materiál, materiál pre zubárov, dezinfekčné prípravky, výrobky a prípravky na ničenie škodcov a hľadavcov, fungicidy a herbicidy, antibakteriálne a dezinfekčné prípravky, prípravky na čistenie vzduchu, prípravky na osvieženie a prevoňanie vzduchu, dezodoranty iné ako na osobné účely, dezinfekčné prípravky na hygienické účely, prípravky slúžiacie na obmedzenie pachov v miestnostiach, insekticidy, prípravky na ničenie parazitov, WC deodoranty, WC gély a osviežovače, repelentné prípravky, chemické prípravky proti plesniam.

9 - Prístroje a nástroje vedecké, námorné, geodetické, fotografické, filmové, optické, navigačné, na zaznamenávanie času, prístroje a nástroje na meranie, váženie, signalizáciu, kontrolu, záchranu, prístroje na vyučovanie, prístroje a nástroje na vedenie, prepínanie, premenu, akumuláciu, reguláciu alebo riadenie elektrického prúdu, prístroje na záznam reprodukcie a prevod obrazu alebo iných údajov, nosiče záznamu patriace do tejto triedy, automatické distribútory a mechanizmy na prístroje a mince, zapisovacie pokladne, hasiace prístroje, a telekomunikačné prístroje, fotokopírky (fotografické, elektrostatické alebo termické), batérie, bôje, okuliare, puzdrá na okuliare, rámy a retiazky na okuliare, časomerné prístroje, kontaktné šošovky, ďalekohľady, ochranné prilby a rukavice, kreslené filmy, elektrické a napařovacie žehličky, elektrické vchodové zvončeky, telefónne prístroje.

14 - Výrobky zo vzácnych kovov a/alebo ich zliatin vrátane ich imitácií, pečatidlá a pečatné prstene, všetko z drahých kovov a/alebo ich zliatin, a/alebo ich imitácií, a/alebo vykladané drahými

kameňmi a/alebo perlami, výrobky z pravej bižutérie a b ižutérie (najmä vlasové) bez použitia drahých kovov, a to z kovov a ich náhradiek, plastických hmôt, dreva, skla a textílií, napríklad náušnice, retiazky, náhrdelníky, brošne, náramky, kľúčanky.

16 - Papier, lepenka a výrobky z nich, tlačiarenské výrobky, strúhadlá na ceruzky, potreby na knižné väzby, fotografie, papiernický tvar, lepidlá na kancelárske účely a domácnosť, materiál pre umelcov, štetce, písacie potreby a stroje, kancelárske potreby s výnimkou nábytku, učebné a vyučovacie pomôcky s výnimkou prístrojov, tlačiarne typy a štočky, kopírovacie zariadenia, periodické a neperiodické publikácie, diáre, kalendáre, reklamné predmety z papiera a lepenky, mapy, hroty pier, atramenty, kalamáre, kalendáre, potreby pre maliarov patriace do tejto triedy ako maliarske valčeky, maliarske súpravy, náradky na perá, obrázky, grafiky, pečate, plagáty, pohľadnice, tuhy, listový papier, listové súpravy, papierové tašky, obaly a obalové materiály patriace do tejto triedy.

18 - Usne, umelé usne a výrobky vyrobené z tohto materiálu, ktoré nie sú zaradené v iných triedach, koža zvierat, kufre a cestovné tašky, dáždniky, slnečníky a vychádzkové palice, biče a sedlárske výrobky.

20 - Nábytok, výrobky z dreva, korku, trstia, víbového prútia, rohov, kostí, slonoviny, kostíc, korytnačiny, jantáru, perleti, morské peny a imitácie týchto materiálov patriace do tejto triedy, nábytkové doplnky a časti, držiaky a tyče na záclony a závesy, spálňové potreby ako matrace, slamníky, podhlavníky, vankúše a pod., nábytok kancelársky, nábytok kovový a z imitácie kovov, nábytok na kemping, vešiaky a ramienka, zrkadlá, rámy patriace do tejto triedy, bytové zariadenia patriace do tejto triedy, prútený tovar, ratan, umelecké diela z dreva, vosku, sadry a plastických hmôt, umelecké stolárske výrobky.

21 - Náčinie a nádoby pre domácnosť alebo kuchyňu, hrebene a umývacie huby, kefy, čistiace potreby, sklo, porcelán, keramika a majolika a výrobky z nich patriace do tejto triedy, strúhadlá pre domácnosť, prístroje a nástroje pre domácnosť a kuchyňu patriace do tejto triedy, kliečky a kýmldlá pre zvieratá, čistiace nástroje, klepáče textílií a podlahovín, mechanické nástroje a mechanické prostriedky na čistenie, umývanie a leštenie povrchov, podláh a dlaždíc, ručné šampónovače a vysávače neelektrické, mechanické metly, mechanické odstraňovače nečistôt, zvony na čistenie odpadov, dávkovače, mydelníky, prenosné vaničky, drôtenky, zmetáky, lopatky, handry na čistenie a umývanie, umývacie huby, mopy, hygienické toaletné nádoby pre domáce zvieratá, kefy a kefy vrátane elektrických, okrem kief ako súčasti strojov, neelektrické leštiace stroje pre domácnosť, hrebene, umývacie huby, kefy, dávkovače mydla, dávkovače papierových utierok a toaletného papiera, vybavenie kúpeľní a toaliet patriace do tejto triedy, koše na použitie v domácnosti s výnimkou košov z drahých kovov, neceséry, toaletné kufričky, rozprašovače na voňavky, pomôcky na odstraňovanie líčidiel s výnimkou elektrických, štetky na holenie, riasenky, zubné kefy a nite.

23 - Priadza a vlákna na využitie v textilnom priemysle.

24 - Textil a textilné výrobky, ktoré nie sú zariadené v iných triedach, tkaniny a textílie na výrobu odevov a kusového textilu, bytového textilu, uteráky, utierky, obliečky, prestieradlá, prikrývky, poťahy, závesy, predložky, obrusy, prestierania, vreckovky látkové, šatovky, nábytkové, posielné a stolové tkaniny, darčekové predmety z textilu.

25 - Osobná a spodná bielizeň, tričká, svetre, pulóvre, tepláky, nohavice, šaty, sukne, saká, bundy, športové odevy, plienky z textilu, zvlášť plienkové nohavičky, obuv s výnimkou pracovnej obuvi, ponožky, pančuchový tovar, silónové pančucháče a všetky silónové výrobky ako oblečenie, roláky, elastické tričká, body, vesty, župany, rukavice, šály, opasky, zástery, čelenky.

30 - Káva, čaj, kakao, cukor, ryža, maniok, ságo, kávové náhradky; múka a výrobky z obilia, chlieb, pečivo a cukrárske výrobky, zmrzlina, med, sirup, kvasnice, prášok do pečiva, soľ, horčica, ocot, omáčky (aromatické), korenia, polevy, prichuti do potravín, pirôžky s mäsom, pirohy, prášky na výrobu zmrzliny, pizza, potravinárska múka, palacinky, niťovky, orechy, med, droždie, jačmeň.

32 - Pivo, nealkoholické nápoje sytené a nesýtené vrátane nápojov minerálnych, sódových, šumivých a energetických, sirupy a iné prípravky na prípravu nápojov, ovocné šťavy a nápoje ovocných štiav, stolové a minerálne vody, nápoje v práškovej forme, nízkoalkoholické miešané nápoje sirupy a ďalšie polotovary na výrobu nápojov.

33 - Alkoholické nápoje (okrem piva).

34 - Tabak, fajčiarske potreby, zápalky.

(540) **Belaggio**

(732) Schörg Christian, Sonnwendgasse 30/4/15, 1100 Wien, AT;

(740) Advokátska kancelária Patajová Pataj s.r.o., Banská Bystrica, SK;

(111) **217055**

(151) 12.3.2007

(156) 13.9.2016

(180) 13.9.2026

(210) 1685-2006

(220) 13.9.2006

(442) 7.12.2006

(450) 3.5.2007

8 (511) 35, 37, 42

(511) 35 - Maloobchodná činnosť s tovarom, sprostredkovanie obchodu s tovarom, veľkoobchod a sprostredkovanie veľkoobchodu s tovarom, zásobovacie služby pre tretie osoby (nákup tovarov a služieb pre iné podniky), obchodné alebo podnikateľské poradenstvo, reklama.

37 - Servis a opravy strojov a zariadení.

42 - Odborné technologické poradenstvo.

(540) **Technopek, s. r. o.**

(732) TECHNOPEK, s. r. o., Gogoľova 18, 851 01 Bratislava, SK;

(111) 217117
 (151) 14.3.2007
 (156) 31.5.2016
 (180) 31.5.2026
 (210) 1035-2006
 (220) 31.5.2006
 (442) 7.12.2006
 (450) 3.5.2007

8 (511) 18

(511) 18 - Aktovky; dámske kabelky; kľúčienky; peňaženky; cestovné tašky; kufre; batohy; opasky; výrobky z kože a z imitácie kože patriace do tejto triedy.

(540) MERCUCIO

(732) Močary Peter, Hollého 306, 956 31 Krušovce, SK;

(111) 217118
 (151) 14.3.2007
 (156) 5.6.2016
 (180) 5.6.2026
 (210) 1062-2006
 (220) 5.6.2006
 (442) 7.12.2006
 (450) 3.5.2007

8 (511) 9, 16, 35, 38, 39, 40, 41, 42

(511) 9 - Nahraté nosiče dát, zvuku a obrazu, elektronické publikácie, najmä s obsahom reportáží, správ, informácií, elektronické zoznamy a adresáre, informačné materiály, časopisy, knihy, obchodné a odborné publikácie ako magnetické nosiče údajov.

16 - Tlačoviny a polygrafické výrobky, periodická a neperiodická tlač, najmä časopisy, noviny, prílohy novín, knihy, prospekty, letáky, brožúry, katalógy, zoznamy, adresáre, programy, plagáty, fotografie, pohľadnice, kalendáre, knihárske výrobky, propagačné materiály a predmety z papiera, najmä brožúry, letáky, odtlačky, obalový materiál z papiera, obalový materiál z plastických hmôt, ktorý nie je zahrnutý v iných triedach, tlačiarenské typy a štočky, ozdobné predmety z papiera.

35 - Reklamná a inzertná činnosť, vyhľadávanie informácií v počítačových súboroch - pre zákazníkov, multimediálna reklama na počítačovej komunikačnej sieti, prenájom reklamného času na všetkých komunikačných prostriedkoch, prenájom reklamných plôch, organizovanie výstav na obchodné a reklamné účely, rozširovanie reklamných materiálov zákazníkom, sprostredkovanie obchodu s tovarmi, pomoc pri riadení obchodu, vydávanie reklamných materiálov, konzultačná a poradenská činnosť v oblasti obchodu, prieskum trhu, sprostredkovanie v uvedených činnostiach.

38 - Šírenie správ, informácií prostredníctvom informačných sietí, poskytovanie interaktívneho elektronického, zvukového a obrazového spojenia, služby informačných kancelárií zverejňované cez, prostredníctvom alebo pomocou sieťového distribučného systému, sprostredkovanie v uvedených činnostiach.

39 - Distribučná činnosť v odbore zábavných a vzdelávacích tlačovín, publikácií, správ a informácií vrátane ich expedície, sprostredkovanie v uvedených činnostiach.

40 - Polygrafické služby, najmä tlačiarenské všetkých druhov.

41 - Vydavateľská činnosť s výnimkou vydávania reklamných a náborových textov, fotografovanie, fotografická reportáž, organizovanie odborných akcií, školení, kurzov, prednášok, konferencií, súťaží a spoločenských akcií, usporadúvanie kultúrnych výstav, nakladateľská, vydavateľská činnosť v odbore zábavných, odborných, spravodajských a vzdelávacích tlačovín, publikácií, správ a informácií, zvukových a audiovizuálnych nosičov, produkčná a agentúrna činnosť v oblasti zábavy, výchovy a kultúry, usporadúvanie zábavných súťaží, záujmových klubov a spoločenských akcií, poskytovanie elektronických publikácií (on-line) bez možnosti kopírovania, sprostredkovanie v uvedených činnostiach.

42 - Grafický dizajn, poradenstvo v oblasti autorských práv, spravovanie autorských práv, sprostredkovanie v uvedených činnostiach, tvorba počítačovej grafiky.

(540) mini TV

(732) Ringier Axel Springer Slovakia, a. s., Prievozská 14, 821 09 Bratislava, SK;

(740) Porubčan Róbert, Ing., Ivanka pri Dunaji, SK;

(111) 217119
 (151) 14.3.2007
 (156) 5.6.2016
 (180) 5.6.2026
 (210) 1063-2006
 (220) 5.6.2006
 (442) 7.12.2006
 (450) 3.5.2007

8 (511) 9, 16, 35, 38, 39, 40, 41, 42

(511) 9 - Nahraté nosiče dát, zvuku a obrazu, elektronické publikácie, najmä s obsahom reportáží, správ, informácií, elektronické zoznamy a adresáre, informačné materiály, časopisy, knihy, obchodné a odborné publikácie ako magnetické nosiče údajov.

16 - Tlačoviny a polygrafické výrobky, periodická a neperiodická tlač, najmä časopisy, noviny, prílohy novín, knihy, prospekty, letáky, brožúry, katalógy, zoznamy, adresáre, programy, plagáty, fotografie, pohľadnice, kalendáre, knihárske výrobky, propagačné materiály a predmety z papiera, najmä brožúry, letáky, odtlačky, obalový materiál z papiera, obalový materiál z plastických hmôt, ktorý nie je zahrnutý v iných triedach, tlačiarenské typy a štočky, ozdobné predmety z papiera.

35 - Reklamná a inzertná činnosť, vyhľadávanie informácií v počítačových súboroch - pre zákazníkov, multimediálna reklama na počítačovej komunikačnej sieti, prenájom reklamného času na všetkých komunikačných prostriedkoch, prenájom reklamných plôch, organizovanie výstav na obchodné a reklamné účely, rozširovanie reklamných materiálov zákazníkom, sprostredkovanie obchodu s tovarmi, pomoc pri riadení obchodu, vydávanie reklamných materiálov, konzultačná a poradenská činnosť v oblasti obchodu, prieskum trhu, sprostredkovanie v uvedených činnostiach.

38 - Šírenie správ, informácií prostredníctvom informačných sietí, poskytovanie interaktívneho elektronického, zvukového a obrazového spojenia, služby informačných kancelárií zverejňované cez, prostredníctvom alebo pomocou sieťového distribučného systému, sprostredkovanie v uvedených činnostiach.

39 - Distribučná činnosť v odbore zábavných a vzdelávacích tlačovín, publikácií, správ a informácií vrátane ich expedície, sprostredkovanie v uvedených činnostiach.

40 - Polygrafické služby, najmä tlačiarenské všetkých druhov.

41 - Vydavateľská činnosť s výnimkou vydávania reklamných a náborových textov, fotografovanie, fotografická reportáž, organizovanie odborných akcií, školení, kurzov, prednášok, konferencií, súťaží a spoločenských akcií, usporadúvanie kultúrnych výstav, nakladateľská, vydavateľská činnosť v odbore zábavných, odborných, spravodajských a vzdelávacích tlačovín, publikácií, správ a informácií, zvukových a audiovizuálnych nosičov, produkčná a agentúrna činnosť v oblasti zábavy, výchovy a kultúry, usporadúvanie zábavných súťaží, záujmových klubov a spoločenských akcií, poskytovanie elektronických publikácií (on-line) bez možnosti kopírovania, sprostredkovanie v uvedených činnostiach.

42 - Grafický dizajn, poradenstvo v oblasti autorských práv, spravovanie autorských práv, sprostredkovanie v uvedených činnostiach, tvorba počítačovej grafiky.

(540)



(591) červená, žltá

(732) Ringier Axel Springer Slovakia, a. s., Prievozská 14, 821 09 Bratislava, SK;

(740) Porubčan Róbert, Ing., Ivanka pri Dunaji, SK;

(111) 217128

(151) 14.3.2007

(156) 10.7.2016

(180) 10.7.2026

(210) 1258-2006

(220) 10.7.2006

(442) 7.12.2006

(450) 3.5.2007

8 (511) 9, 12, 19, 37, 39, 41, 42

(511) 9 - Elektrické prístroje, elektrické vedenie.

12 - Vozidlá.

19 - Stavebné materiály (nekovové).

37 - Stavebníctvo, opravárske služby, montážne a inštalčné služby.

39 - Prenájom motorových vozidiel.

41 - Zabezpečovanie kurzov a školení v oblasti vedenia motorových vozidiel, zábava, športová a kultúrna činnosť.

42 - Služby týkajúce sa kontroly vozidiel - STK.

(540)

HÍLEK a spol.

(732) HÍLEK a spol., a. s., Vajanského 24, 905 01 Senica, SK;

(111) 217204

(151) 14.3.2007

(156) 8.6.2016

(180) 8.6.2026

(210) 5671-2006

(220) 8.6.2006

(442) 7.12.2006

(450) 3.5.2007

8 (511) 9, 16, 35, 40, 41, 42

(511) 9 - Počítačové programy, nahrané nosiče záznamov všetkých druhov, nahrané magnetické disky, pásky, CD-ROM, CD-ROM karty, laserové disky a optické disky, kopírovateľné knihy, brožúry, učebnice, príručky vrátane aktualizácií, učebné texty, časopisy, katalógy a iné publikácie poskytované on-line z počítačových báz dát alebo z internetu s využitím systémov na prenos signálu, programové vybavenie umožňujúce obchodný styk prostredníctvom počítačov.

16 - Knihy, knihárske výrobky, príručky vrátane aktualizácií, brožúry, učebnice, učebné texty, periodické publikácie a tlačoviny, neperiodické publikácie a tlačoviny, vzdelávacie a učebné potreby, katalógy, časopisy, papier a výrobky z neho, databázové produkty v papierovej forme, obaly a vrecúška, tašky ako obalové materiály, plagáty, letáky, príručky, fotografie, kalendáre, pohľadnice, gratulácie, listové papiere, obálky, umelecké alebo ozdobné predmety z papiera.

35 - Marketing, reklamná činnosť, vydávanie a aktualizovanie reklamných materiálov, inzertná činnosť, spracovanie textov, rozširovanie reklamných materiálov, reklamná a inzertná činnosť prostredníctvom akéhokoľvek média alebo telefónnej siete, alebo dátovej siete, alebo informačnej siete, alebo komunikačnej siete, alebo počítačovej siete, poskytovanie informácií a iných produktov komerčného alebo reklamného charakteru, obchodovanie s využitím internetu, obchodný alebo podnikateľský prieskum, organizovanie komerčných alebo reklamných výstav.

40 - Knihárstvo.

41 - Vydavateľská činnosť, nakladateľská činnosť, vydávanie a aktualizovanie reklamných materiálov, vydávanie kníh, časopisov, periodík, neperiodických publikácií, príručiek, vydávanie kníh a časopisov v elektronickej forme, vzdelávanie a školiaca činnosť, organizovanie seminárov, publikovanie na internete, výstavná činnosť.

42 - Zásobovanie, počítačové programovanie, automatizované spracovanie dát, počítačové databázy vrátane aktualizácie, počítačové programy vrátane aktualizácie, sprostredkovanie prístupu do počítačových databáz, poskytovanie informácií a poradenské služby on-line z počítačových databáz.

(540)



(732) Verlag Dashöfer, vydavateľstvo, s. r. o., Železničarska 13, 811 04 Bratislava, SK;

(111) 217207

(151) 14.3.2007
(156) 29.6.2016
(180) 29.6.2026
(210) 5776-2006
(220) 29.6.2006
(442) 7.12.2006
(450) 3.5.2007

8 (511) 3, 5

(511) 3 - Bieliace prípravky a iné pracie prostriedky a látky na čistenie bielizne a šatstva, leštiace, čistiace, odmasťovacie a abrazívne prípravky, toaletné prípravky neobsahujúce liečivé prísady, mydlá, parfuméria, éterické a vonné oleje, kozmetické prípravky, vlasové vody, prípravky na čistenie zubov, zubné pasty a ďalší tovar zahrnutý v tejto triede.

5 - Farmaceutické a veterinárne prípravky, hygienické prípravky, zdravotnícke prípravky na lekárske účely, dietetické látky upravené na lekárske účely, potrava pre dojčatá, náplasti, obväzový materiál, materiály na plombovanie zubov a na zubné odtlačky, dentálne vosky, dezinfekčné prípravky, prípravky na ničenie škodcov, fungicidy, herbicidy.

(540) PREVEGYNE

(732) POLICHEM S. A., 50 Val Fleuri, L-1526 Luxembourg, LU;

(740) PATENTSERVIS Bratislava, a. s., Bratislava, SK;

(111) 217213

(151) 14.3.2007
(156) 4.7.2016
(180) 4.7.2026
(210) 5786-2006
(220) 4.7.2006
(442) 7.12.2006
(450) 3.5.2007

8 (511) 1, 5

(511) 1 - Agrochemikálie s výnimkou fungicidov, herbicidov, insekticidov a prípravkov na ničenie buriny a parazitov, záhradnícke chemikálie s výnimkou fungicidov, herbicidov, insekticidov a prípravkov proti parazitom, chemikálie pre lešnictvo okrem fungicidov, herbicidov, insekticidov a prípravkov na ničenie parazitov, poľnohospodárske chemické prípravky s výnimkou fungicidov herbicidov a prípravkov na ničenie buriny a parazitov.

5 - Fungicidy, herbicidy, insekticidy.

(540) Kaput

(732) AGRO ALIANCE SK, s.r.o., ČSĽA 579/28, 972 17 Kanianka, SK;

(111) 217295

(151) 14.3.2007
(156) 10.4.2016
(180) 10.4.2026
(210) 690-2006
(220) 10.4.2006
(442) 7.12.2006
(450) 3.5.2007

8 (511) 6, 20, 37

(511) 6 - Kovanie na nábytok.
20 - Nábytok.
37 - Umelecká stolárska výroba.

(540) ACTUAL

(732) Krulíková Gottierová Jana, Libichava 41, 956 38 Šišov, SK; Krulík Eduard, Vrábelská 1, 821 09 Bratislava, SK;

(111) 217328

(151) 14.3.2007
(156) 29.5.2016
(180) 29.5.2026
(210) 1007-2006
(220) 29.5.2006
(442) 7.12.2006
(450) 3.5.2007

8 (511) 1, 3, 5

(511) 1 - Chemikálie na priemyselné, komerčné a vedecké účely.

3 - Kozmetické výrobky a prípravky, masážne gély, gély na nelekárske použitie.

5 - Farmaceutické a zverolekárske prípravky, gély na humánnu aplikáciu s podporným účinkom, masážne a iné gély na lekárske účely.

(540) SONOGEL

(732) Herba Drug, s. r. o., Mlynská 1335, 053 11 Smižany, SK;

(740) Porubčan Róbert, Ing., Ivanka pri Dunaji, SK;

(111) 217329

(151) 14.3.2007
(156) 29.5.2016
(180) 29.5.2026
(210) 1008-2006
(220) 29.5.2006
(442) 7.12.2006
(450) 3.5.2007

8 (511) 3, 5, 16, 41, 44

(511) 3 - Kozmetické výrobky a prípravky, masážne gély, gély na nelekárske použitie.

5 - Farmaceutické a zverolekárske prípravky, gély na humánnu aplikáciu s podporným účinkom, masážne a iné gély na lekárske účely.

16 - Brožúry, časopisy (periodiká).

41 - Kluby zdravia (telesné cvičenia), rekreácia (služby pre oddych a rekreáciu).

44 - Aromaterapeutické služby, fyzioterapia, masáže, salón krásy.

(540) REG&FIT

(732) Herba Drug, s. r. o., Mlynská 1335, 053 11 Smižany, SK;

(740) Porubčan Róbert, Ing., Ivanka pri Dunaji, SK;

(111) 217371

(151) 14.3.2007
 (156) 12.7.2016
 (180) 12.7.2026
 (210) 5804-2006
 (220) 12.7.2006
 (442) 7.12.2006
 (450) 3.5.2007

8 (511) 1, 5

(511) 1 - Agrochemikálie s výnimkou fungicídov, herbicídov a prípravkov na ničenie buriny a parazitov; záhradnícke chemikálie s výnimkou fungicídov, herbicídov, insekticídov a prípravkov proti parazitom; chemikálie pre lesníctvo, okrem fungicídov, herbicídov, insekticídov a prípravkov na ničenie parazitov; poľnohospodárske chemické prípravky s výnimkou fungicídov, herbicídov a prípravkov na ničenie buriny a parazitov; hnojenie (prípravky na -), hnojivá (poľnohospodárske), priemyselné hnojivá, rašelina (hnojivo); humus (hnojenie na list -).

5 - Fungicidy; herbicidy; insekticidy.

(540)

(591) modrá, v svetlom a v tmavom odtieni
 (732) AGRO ALIANCE SK, s.r.o., ČSĽA 579/28, 972 17 Kanianka, SK;

(111) 217393

(151) 12.4.2007
 (156) 16.11.2016
 (180) 16.11.2026
 (210) 2109-2006
 (220) 16.11.2006
 (442) 4.1.2007
 (450) 7.6.2007

8 (511) 6, 7, 8, 12, 17, 42

(511) 6 - Kovové konštrukcie; kovy, ich zliatiny a výrobky z nich, nezahnuté v i ných triedach; plechové výlisky a výstrižky; kovové lejárské formy, kovové formy, kovové formy na tvarovanie a lisovanie kovov (automobilových súčastí), kovové formy na lisovanie výrobkov z gumy a plastov.

7 - Dopravné pásy; pásy pre dopravníky; kovoobrábacie stroje - brúsky, frézy, sústruhy, vŕtačky, nástroje ako časti kovoobrábacích strojov; rezacie stroje; stroje a zariadenia pre gumárenský priemysel (lisy, manipulátory, miešacie stroje, orezávacie stroje, valcovne); stroje na spracovanie gumy; obrábacie a tvarovacie stroje; strojné zariadenia a ich časti patriace do tejto triedy.

8 - Ručné nástroje a náradia; ručná dielenská technika patriaca do tejto triedy.

12 - Automobilové pneumatiky; dopravné prostriedky, časti a súčasti dopravných prostriedkov na pohyb po z emi, náhradné diely; pneumatiky všetkých druhov.

17 - Guma ako surovina alebo polotovary; gumový materiál na protektorovanie pneumatík; gumové nárazníky; syntetická guma; plastické hmoty ako polotovary; výrobky z technických plastov

patriace do tejto triedy; výrobky z gumy, kaučuku a plastických hmôt patriace do tejto triedy.

42 - Chemický výskum; strojársky výskum, vedecký a priemyselný výskum; výskum a vývoj nových výrobkov (pre zákazníkov); priemyselný dizajn; odborné poradenstvo s výnimkou obchodného, patriace do tejto triedy.

(540)

(591) červená, čierna, sivá
 (732) MATADOR HOLDING a. s., Streženická cesta 45, 020 01 Púchov, SK;
 (740) FAJNOR IP s.r.o., Bratislava, SK;

(111) 217436

(151) 12.4.2007
 (156) 13.3.2016
 (180) 13.3.2026
 (210) 489-2006
 (220) 13.3.2006
 (442) 4.1.2007
 (450) 7.6.2007

8 (511) 17, 19

(511) 17 - Tepelne izolačný materiál zo skleneného alebo kamenného vlákna.

19 - Dosky, zvitky z tepelne izolačného materiálu predovšetkým zo sklenených alebo kamenných vlákien.

(540) ISOWOOL

(732) DEKTRADE a. s., Tiskařská 10/257, 108 28 Praha 10, CZ;
 (740) Kubinyi Peter, Bc., Trenčín, SK;

(111) 217437

(151) 12.4.2007
 (156) 13.3.2016
 (180) 13.3.2026
 (210) 490-2006
 (220) 13.3.2006
 (442) 4.1.2007
 (450) 7.6.2007

8 (511) 17, 19

(511) 17 - Tepelne izolačný materiál zo skleneného alebo kamenného vlákna.

19 - Dosky, zvitky z tepelne izolačného materiálu predovšetkým zo sklenených alebo kamenných vlákien.

(540) DEKWOOL

(732) DEKTRADE a. s., Tiskařská 10/257, 108 28 Praha 10, CZ;
 (740) Kubinyi Peter, Bc., Trenčín, SK;

(111) 217438

(151) 12.4.2007
 (156) 13.3.2016
 (180) 13.3.2026
 (210) 492-2006
 (220) 13.3.2006
 (442) 4.1.2007
 (450) 7.6.2007

8 (511) 16, 25, 35, 41

(511) 16 - Periodické a neperiodické publikácie, tlačoviny, časopisy, plagáty, letáky, knihy, brožúry, katalógy, diare, záznamníky, zápisníky, zošity, prospekty, kalendáre, pohľadnice, vývesky, mapy, etikety, obaly z papiera a z plastov patriace do tejto triedy, písacie potreby, reklamné, propagačné a informačné materiály na báze papiera a plastov patriace do tejto triedy, fotografie, obrazy, obťažky, pečiatky, utierky, obrúsky, obrusy, šatky, vreckovky - všetko z papiera, stojany na kancelárske potreby, puzdrá na písacie potreby, spomienkové predmety z papiera, kancelársky papier, kancelárske potreby patriace do tejto triedy a iné papiernické a polygrafické výrobky v rámci tejto triedy.

25 - Športové odevy a odevy na voľný čas, tričká, mikiny, svetre, bundy, trenírky, šortky, plavky, nohavice, šiltovky, čiapky a šaty, topánky, rukavice, dresy, pláštinky.

35 - Reklamná, inzertná, propagačná a marketingová činnosť, poskytovanie priestoru na inzerciu, usporadúvanie predajných výstav a komerčných veľtrhov s cieľom propagácie výrobkov, správa obchodných záujmov tretích osôb, sprostredkovateľská činnosť v oblasti reklamy a obchodu, sprostredkovateľská činnosť v oblasti služieb uvedených v tejto triede.

41 - Organizovanie a usporadúvanie športových súťaží, najmä cyklistických pretekov, zábava a pobavenie s tým spojené, organizovanie spoločensko-kultúrnych akcií, usporadúvanie zábavných súťaží, organizovanie a vedenie odborných kurzov, školení, seminárov, vydávanie elektronických časopisov, vydávanie katalógov, sprostredkovateľská činnosť v oblasti služieb uvedených v tejto triede.

(540) DEKBIKE

(732) DEKTRADE a. s., Tiskařská 10/257, 108 28 Praha 10, CZ;

(740) Kubinyi Peter, Trenčín, SK;

(111) 217459

(151) 12.4.2007

(156) 18.5.2016

(180) 18.5.2026

(210) 929-2006

(220) 18.5.2006

(442) 4.1.2007

(450) 7.6.2007

8 (511) 9, 16, 35, 38, 39, 40, 41, 42

(511) 9 - Nahraté nosiče dát, zvuku a obrazu; elektronické publikácie, najmä s obsahom reportáží, správ, informácií, elektronické zoznamy a adresáre, elektronicky šírené informačné materiály, časopisy, knihy, obchodné a odborné publikácie.

16 - Tlačoviny a polygrafické výrobky, periodická a neperiodická tlač, najmä časopisy, noviny, prílohy novín, knihy, prospekty, letáky, brožúry, katalógy, zoznamy, adresáre, programy, plagáty, fotografie, pohľadnice, kalendáre, knihárske výrobky, propagačné materiály a predmety z papiera, najmä brožúry, letáky, odtlačky, obalový materiál z papiera, obalový materiál z plastických hmôt, ktorý nie je zahrnutý v iných triedach, tlačiarenské typy a štočky, ozdobné predmety z papiera.

35 - Reklama a inzertná činnosť, vyhľadávanie informácií v počítačových súboroch - pre zákazníkov, multimediálna reklama na počítačovej komunikačnej sieti, prenájom reklamného času na všetkých komunikačných prostriedkoch, prenájom reklamných plôch, organizovanie výstav na obchodné a reklamné účely, rozširovanie reklamných materiálov zákazníkom, sprostredkovanie obchodu s tovarmi, pomoc pri riadení obchodu, vydávanie reklamných materiálov, konzultačná a poradenská činnosť v oblasti obchodu, prieskum trhu, sprostredkovanie v uvedených činnostiach.

38 - Šírenie správ, informácií prostredníctvom informačných sietí, poskytovanie interaktívneho elektronického, zvukového a obrazového spojenia, služby informačných kancelárií zverejňované cez, prostredníctvom alebo pomocou sieťového distribučného systému, sprostredkovanie v uvedených činnostiach.

39 - Distribučná činnosť v odbore zábavných a vzdelávacích tlačovín, publikácií, správ a informácií vrátane ich expedície, sprostredkovanie v uvedených činnostiach.

40 - Polygrafické služby, najmä tlačiarenské všetkých druhov.

41 - Vydavateľská činnosť s výnimkou vydávania reklamných a náborových textov, fotografovanie, fotografická reportáž, organizovanie odborných akcií, školení, kurzov, prednášok, konferencií, súťaží a spoločenských akcií, usporadúvanie kultúrnych výstav, nakladateľská, vydavateľská činnosť v odbore zábavných, odborných, spravodajských a vzdelávacích tlačovín, publikácií, správ a informácií, zvukových a audiovizuálnych nosičov, produkčná a agentúrna činnosť v oblasti zábavy, výchovy a kultúry, usporadúvanie zábavných súťaží, záujmových klubov a spoločenských akcií, poskytovanie elektronických publikácií (on-line) bez možnosti kopírovania, sprostredkovanie v uvedených činnostiach.

42 - Grafický dizajn, poradenstvo v oblasti autorských práv, spravovanie autorských práv, sprostredkovanie v uvedených činnostiach, tvorba počítačovej grafiky.

(540) TV mini

(732) Ringier Axel Springer Slovakia, a. s., Prievozská 14, 821 09 Bratislava, SK;

(740) Porubčan Róbert, Ing., Ivanka pri Dunaji, SK;

(111) 217461

(151) 12.4.2007

(156) 19.5.2016

(180) 19.5.2026

(210) 937-2006

(220) 19.5.2006

(442) 4.1.2007

(450) 7.6.2007

8 (511) 6, 7, 37, 42

(511) 6 - Kovový spojovací materiál, kovové guľky, kovové valčeky, kovové kuželíky, kovové podložky a poistné krúžky, kovové krúžky, kovové koncové matice na ložiská, poistné podložky na ložiská, kovové upínacie puzdrá, drobný železiarsky tovar, kovové polotovary.

7 - Ložiská všetkých druhov a vyhotovení, diely a súčasti ložísk, ložiská ako časti strojov, ložiskové jednotky, ložiskové telesá, ložiskové čapy ako časti strojov a hriadeľov, axiálne ložiská, ihličkové ložiská, jednoradové a dvojradowé guľkové ložiská, valčekové a naklápacie ložiská, guľôčkové ložiská s kosouhlým stykom, súdkové ložiská, kuželikové ložiská, kĺbové ložiská, axiálne guľôčkové ložiská, upínacie ložiská, klietky guľkových ložísk, ložiskové krúžky, ihlové puzdrá na ložiská, súkolesia a prevody a ich časti nie pre pozemné vozidlá, kĺby a spojky ako časti strojov, spojenia a styky ako časti strojov a motorov, stojany a skrine pre ložiská hriadeľov, držiaky a podstavce pre ložiskové čapy ako časti strojov, stroje a obrábacie stroje, predovšetkým obrábacie stroje na výrobu ložísk a ložiskových súčastí, motory a hnacie stroje okrem motorov pre pozemné vozidlá, súkolesia a prevody a ich časti nie pre pozemné vozidlá, pružiny ako časti strojov.

37 - Montážne a inštalácie služby, opravy, montáž a údržba ložísk, ložiskových jednotiek, informácie o oprave a údržbe ložísk, výmena ložísk v strojoch, prístrojoch, dopravných prostriedkoch, autoopravné, oprava opotrebovaných alebo poškodených motorov a strojov, sprostredkovanie uvedených služieb, poskytovanie a sprostredkovanie uvedených služieb prostredníctvom komunikačných médií, elektronickej pošty, SMS správ, počítačových sietí a internetu.

42 - Projektová činnosť, kontrola kvality, kalibrácia, expertízy ako inžinierske práce, strojársky výskum, priemyselné analýzy, analýzy stavu a opotrebovania ložísk, návrh a vývoj počítačového hardvéru a softvéru predovšetkým na výrobu, kontrolu a údržbu ložísk, sprostredkovanie uvedených služieb, poskytovanie a sprostredkovanie uvedených služieb prostredníctvom komunikačných médií, elektronickej pošty, SMS správ, počítačových sietí a internetu.

(540) Slavia

(732) Slavia Industries, a. s., Grösslingova 7, 811 09 Bratislava, SK;

(740) Porubčan Róbert, Ing., Ivanka pri Dunaji, SK;

(111) 217476

(151) 12.4.2007

(156) 1.6.2016

(180) 1.6.2026

(210) 1036-2006

(220) 1.6.2006

(442) 4.1.2007

(450) 7.6.2007

8 (511) 1, 5, 30

(511) 1 - Múka na priemyselné účely; tapioková múka na priemyselné účely.

5 - Chlieb pre diabetikov; múčne potraviny, výrobky z múky patriace do tejto triedy.

30 - Múčne potraviny; výrobky z múky; cestá; lístkové cesto; maslové, tukové cesto; chlieb; nekysnutý chlieb; rožky, pečivo; sendviče; quiches - pečivo; sladké zemeľe; strúhanka; jemné pečivo; sušienky, sucháre, keksy, biskvity; oblatky; perníky, medovníky; marcipán; zákusky, koláče; cesta na koláče; koláče s plnkou; ryžový koláč; torty.

(540) DUBEŇ

(732) P E Z A a. s., K cintorínu, 011 49 Žilina - Bánová, SK;

(111) 217480

(151) 12.4.2007

(156) 8.6.2016

(180) 8.6.2026

(210) 1094-2006

(220) 8.6.2006

(442) 4.1.2007

(450) 7.6.2007

8 (511) 35, 39, 42

(511) 35 - Poradenstvo v obchodnej činnosti, sprostredkovanie obchodných zmlúv, dodávateľské služby pre tretie osoby (nákup výrobkov a služieb pre iné podniky), dovozné a vývozné kancelárie, účtovníctvo, účtovné poradenstvo, obchodné alebo podnikateľské informácie, automatizované spracovanie dát, preklad informácií do počítačových báz dát, systemizácia informácií do počítačových báz dát, štatistické informácie, spracovanie textov, vedenie kartoték v počítači.

39 - Doprava, preprava a skladovanie, vnútroštátne a medzinárodné zasielateľstvo, informácie o doprave a preprave, sprostredkovateľská činnosť v uvedených oblastiach.

42 - Projektovanie elektrických zariadení, správa počítačových sietí, návrhy, tvorba a údržba prezentačných stránok a násteniek v globálnych a lokálnych počítačových sieťach, hosťovanie webových stránok, návrhy, tvorba, inštalácia a servis systémov využívajúcich automatizované spracovanie dát, počítačové programovanie, tvorba počítačového softvéru, prenájom času na prístup do počítačových báz dát, prenájom počítačového softvéru, prenájom počítačov vrátane ich vnútorného vybavenia a periférneho zariadenia, odborné poradenstvo v oblasti počítačového softvéru a hardvéru.

(540)



(591) červená, sivá

(732) VERTEBRATA, a.s., Koněvova 2660/141, 130 83 Praha 3 - Žižkov, CZ;

(111) 217515

(151) 12.4.2007

(156) 28.7.2016

(180) 28.7.2026

(210) 1366-2006

(220) 28.7.2006

(442) 4.1.2007

(450) 7.6.2007

8 (511) 41

(511) 41 - Zábavné služby; výroba, príprava, prezentácia, distribúcia a prenájom televíznych a rozhlasových programov a filmov, animovaných filmov a zvukových a obrazových nahrávok, tvorba zábavných programov vysielaných v priamom pre-

nose, tvorba televíznych zábavných programov; príprava hudobných televíznych programov; vydávanie kníh, časopisov a periodík; výroba a prenájom vzdelávacích a inštruktážnych materiálov; organizovanie, tvorba a prezentácia udalostí na účely vzdelávania, kultúry alebo zábavy, organizovanie, tvorba a prezentácia súťaží, hier, výstav, športových udalostí, prehliadok, zájazdových predstavení, inscenovaných predstavení, divadelných predstavení, koncertov, naživo vysielaných predstavení a udalostí za účasti divákov; organizovanie interaktívnych hier; zábava a vzdelávanie; všetky uvedené služby poskytované aj prostredníctvom celosvetovej počítačovej siete a iných (interaktívnych) komunikačných sietí a médií vrátane bezdrôtových komunikačných zariadení a internetu.

(540) RETURN OF THE BOYBAND

(732) VIACOM INTERNATIONAL INC., 1515 Broadway, New York, New York 10036, US;

(740) Tomeš Pavol, Ing., Bratislava, SK;

(111) 217516

(151) 12.4.2007

(156) 31.7.2016

(180) 31.7.2026

(210) 1367-2006

(220) 31.7.2006

(442) 4.1.2007

(450) 7.6.2007

8 (511) 5

(511) 5 - Farmaceutické prípravky, hlavne lieky na zvrátenie a liečbu vedľajších účinkov opiátov v triede 5.

(540) RELISTOR

(732) Salix Pharmaceuticals, Inc., 400 Somerset Corporate Blvd., Bridgewater, New Jersey 08807, US;

(740) Bušová Eva, JUDr., Bratislava, SK;

(111) 217555

(151) 12.4.2007

(156) 30.8.2016

(180) 30.8.2026

(210) 1600-2006

(220) 30.8.2006

(442) 4.1.2007

(450) 7.6.2007

10(511) 5, 29, 30, 31, 32

(511) 5 - Potraviny pre dojčatá; dietetické prípravky a potraviny pre deti a chorých; vitamínové a multivitamínové prípravky; bylinkové čaje.

29 - Mäso, ryby, hydina, zverina a výrobky z nich obsiahnuté v triede 29; mäsové výtlačky; konzervované výrobky z mäsa, rýb, hydiny a zveriny; termosterilizované hotové jedlá, prevažne na báze mäsa (bravčové, hovädzie, hydina) a zeleniny; termosterilizované hotové jedlá na cesty, prevažne na báze mäsa (bravčové, hovädzie, hydina) a zeleniny; konzervované, sušené a tepelne spracované ovocie a zelenina; konzervované potraviny; rôsoly, džemy; marmelády; ovocné a zeleninové zaváraniny; ovocné a zeleninové pretlaky, ovocné a zeleninové pyrė; vajcia; mlieko a mliečne výrobky; jedlé oleje a tuky.

30 - Káva, čaj, kakao, čokoláda, cukor, ryža, maniok, ságo, kávové náhradky, múka a výrobky z obilia, sója a výrobky zo sóje obsiahnuté v triede 30, chlieb, pekárské a cukrárske výrobky, cestoviny, sušienky, sucháre, koláče, jemné pečivo, cukrovinky, cukríky, med melasový sirup, kvasnice, prášky do pečiva, aromatické prípravky do potravín, soľ, horčica, ocot, omáčky ako chuťové prísady, chuťové prísady, kečup, korenie, kukurica a výrobky z kukurice obsiahnuté v triede 30, koreniny, koreninová paprika, koreninové zmesi, čokoládové, kakaové a kávové nápoje.

31 - Poľnohospodárske, záhradkárské a lesné produkty a obilniny obsiahnuté v triede 31, živé zvieratá, čerstvé ovocie a zelenina, semená, rastliny a kvety (okrem umelých), potrava pre zvieratá a slad.

32 - Pivo; minerálne a sytené vody; nealkoholické nápoje; ovocné a zeleninové nápoje a šťavy; sirupy a iné prípravky na výrobu nápojov; voda pre dojčatá.

(540)



(591) zelená

(732) NOVOFRUCT SK, s. r. o., Komárňanská cesta 13, 940 43 Nové Zámky, SK;

(740) LITVÁKOVÁ A SPOL., s.r.o., Patentová a známková kancelária, Bratislava, SK;

(111) 217556

(151) 12.4.2007

(156) 24.3.2016

(180) 24.3.2026

(210) 5366-2006

(220) 24.3.2006

(442) 4.1.2007

(450) 7.6.2007

8 (511) 9, 35, 37, 39, 41, 42

(511) 9 - Nosiče počítačových databáz s informáciami o stavebných výrobkoch, ako aj o systémoch suchej výstavby interiérov.

35 - Manažérske postupy v oblasti predaja stavebných produktov, obchodné informácie z oblasti stavebníctva, marketingové štúdie, predvádzanie stavebných produktov na obchodné účely, prieskum trhu, reklama, reklamné texty zamerané na stavebné výrobky, organizovanie komerčných výstav, podpora predaja, poradenstvo v oblasti predaja stavebnej produkcie.

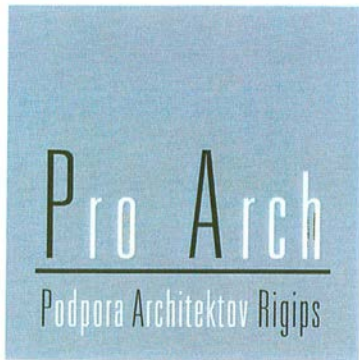
37 - Stavebné poradenstvo zvlášť, obchodný manažment v oblasti stavebných produktov, systémy podpory predaja stavebných produktov, ako aj systémov suchej výstavby interiérov, odborné poradenstvo z oblasti stavebných výrobkov.

39 - Exkurzie.

41 - Organizovanie, vedenie konferencií, seminárov, vzdelávacích výstav, prezentačná činnosť, prednášky, klubová činnosť zameraná na oblasť propagácie stavebných produktov, ako aj systémov suchej výstavby interiérov.

42 - Vytváranie počítačových databáz s informáciami o stavebných výrobkoch, ako aj o systémoch suchej výstavby interiérov.

(540)



(591) sivá, čierna, biela

(732) Saint-Gobain Construction Products, s.r.o., Stará Vajnorská 139, 831 04 Bratislava, SK;

(740) Porubčan Róbert, Ing., Ivanka pri Dunaji, SK;

(111) 217651

(151) 12.4.2007

(156) 29.5.2016

(180) 29.5.2026

(210) 5623-2006

(220) 29.5.2006

(442) 4.1.2007

(450) 7.6.2007

8 (511) 9, 16, 35, 39, 40, 41

(511) 9 - Nosiče informácií so záznamom zvuku a obrazu; elektronické publikácie, najmä periodiká, noviny.

16 - Tlačoviny všetkých druhov, periodická a neperiodická tlač a publikácie, najmä časopisy, noviny, knihy, katalógy, prospekty, plagáty, fotografie, pohľadnice, korešpondenčné listky, listový papier, kalendáre, obálky, formuláre, tlačivá; knižárske výrobky; propagačné materiály a predmety z papiera a plastických hmôt patriace do tejto triedy.

35 - Reklamná a inzertná činnosť; vydávanie reklamných materiálov; kopírovanie alebo rozmnožovanie dokumentov, dokladov; sprostredkovanie v uvedených službách.

39 - Distribúcia periodickej a neperiodickej tlače; sprostredkovanie v uvedenej službe.

40 - Polygrafické služby, najmä tlačiarne; odborné sprostredkovateľské a poradenské služby v odbore polygrafie.

41 - Vydávanie novín, časopisov, tlačovín, periodík a neperiodických publikácií; vydávanie a edícia elektronicky reprodukovateľných textov, grafických, obrazových a zvukových informácií, ktoré môžu byť opätovne spracované v sieti; poskytovanie elektronických publikácií on-line; sprostredkovanie v uvedených službách.

(540)



(591) červená, žltá

(732) Petit Press, a. s., Lazaretská 12, 811 08 Bratislava, SK;

(740) Hojčuš Peter, Ing., Bratislava, SK;

(111) 217652

(151) 12.4.2007

(156) 29.5.2016

(180) 29.5.2026

(210) 5624-2006

(220) 29.5.2006

(442) 4.1.2007

(450) 7.6.2007

8 (511) 1, 5, 16, 29, 30, 36, 39, 40, 41, 42

(511) 1 - Múky na priemyselné účely, odpad zo spracovaného obilného zrna na priemyselné účely.

5 - Prípravky posilňujúce na dietetické účely pre dospelých, deti a chorých na báze múky, dietetické nutričné nápoje, potravinárske výrobky biologické, dietetické, obohatené vitamínmi, organickými a anorganickými látkami, posilňujúce pre dospelých, deti a chorých, všetko na liečebné účely.

16 - Inzertné, reklamné a propagačné materiály zaradené do triedy 16, bilbórdy, výrobky z papiera zaradené do triedy 16, fotografie, obaly z papiera a z plastov, periodické a neperiodické tlačoviny, papiernický tovar, písacie potreby.

29 - Pekárske tuky, textúrované proteíny na ľudskú výživu a zmesi z nich na humánne využitie.

30 - Zlepšujúce prípravky do chleba, pečiva a cukrárskych výrobkov, pekárske a cukrárske výrobky obsahujúce upravené mandle, orechy a arašidy, suroviny a polotovary pre pekárskú a cukrársku výrobu, t. j. zahusťovacie a spojujúce činidlá, spracovaná múka obsahujúca všetky prísady nutné na výrobu pekárskych a cukrárskych výrobkov, trvanlivého a jemného pečiva, mlynárske, cestové a pekárské výrobky, potravinárske múky, múky z obilnín, zo strukovín, výrobky obsahujúce obilniny alebo strukoviny a zmesi z nich, výrobky z múky, zo strukovín a obsahujúce múku z obilnín alebo strukovín na ďalšie spracovanie, jemné a trvanlivé pečivo, med, kakaové a cukrárske výrobky, náplne pre pekárske a cukrárske výrobky, zlepšujúce prípravky do chleba, pečiva a cukrárskych výrobkov, najmä výrobky zo sladu, odpad zo spracovaného obilného zrna pre dospelých, deti a chorých, výrobky expandované, extrudované vrátane ostatných výrobkov zdravej a racionálnej výživy, najmä cestoviny neobsahujúce cholesterol.

36 - Správa bytového a nebytového fondu.

39 - Vnútroštátna a medzinárodná verejná a cestná motorová doprava na prepravu osôb a nákladov, prenájom motorových vozidiel.

40 - Pekárstvo, mlynárstvo.

41 - Vzdelávacie a školiace služby.

42 - Vývoj mlynárskych, cestových a pekárskych výrobkov a technológií.

(540) Spojené pekárny

- (732) UNITED BAKERIES a.s., Pekařská 1/598, 155 00 Praha, CZ;
 (740) ADVOKÁTSKA KANCELÁRIA SLIVKA & LEČKOVÁ, s. r. o., Bratislava, SK;

(111) 217672

- (151) 12.4.2007
 (156) 15.6.2016
 (180) 15.6.2026
 (210) 5718-2006
 (220) 15.6.2006
 (442) 4.1.2007
 (450) 7.6.2007

8 (511) 5

- (511) 5 - Dentálne zliatiny.

(540) ORALIUM

- (732) SAFINA, a. s., Videňská 104, 252 42 Vestec, CZ;
 (740) ROTT, RŮŽIČKA & GUTTMANN, Bratislava, SK;

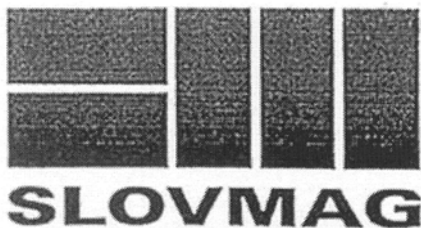
(111) 217743

- (151) 9.5.2007
 (156) 28.8.2016
 (180) 28.8.2026
 (210) 5982-2006
 (220) 28.8.2006
 (442) 1.2.2007
 (450) 6.7.2007

8 (511) 1, 19

- (511) 1 - Magnezitové, magnezitchrómové, chrómmagnezitové, magnezit-spinelitické, magnezituhlikové, kaustické magnezity.
 19 - Tehliarske slinky, oceliarske slinky, bázičné žiaruvzdorné stavivá, žiaruvzdorné materiály na opravy výmuroviek pecí - zrnité.

(540)



- (732) SLOVMAG, a. s. Lubeník, Lubeník č. 236, 049 18 Lubeník, SK;
 (740) Holoubková Mária, Ing., Bratislava, SK;

(111) 217776

- (151) 9.5.2007
 (156) 24.7.2016
 (180) 24.7.2026
 (210) 1343-2006
 (220) 24.7.2006
 (442) 1.2.2007
 (450) 6.7.2007

8 (511) 16, 35, 41

- (511) 16 - Časopisy, periodiká, neperiodické tlačoviny, kalendáre, prospekty a reklamné materiály, propagačné materiály.

35 - Reklamná a propagačno-osvetová činnosť, činnosť reklamnej agentúry, kopírovanie, rozmnožovanie tlačovín, lepenie plagátov a propagačných materiálov, organizovanie komerčných alebo reklamných výstav, predvádzanie tovarov, prenájom reklamných materiálov, prieskum záujmu o tovary a služby, vydávanie, rozširovanie, zasielanie a aktualizácia reklamných materiálov a prospektov, prenájom reklamných plôch, rozhlasová a televízna reklama.

41 - Organizovanie a vedenie konferencií, seminárov, školení, organizovanie kultúrnych, spoločenských a vzdelávacích podujatí, vzdelávacích (nekomerčných) výstav, vydávanie kníh, časopisov, periodickej a neperiodickej tlače, kalendárov.

(540)



- (591) červená, zelená, čierna
 (732) Zväz diabetikov Slovenska, Súťažná 18, 821 08 Bratislava, SK;

(111) 217827

- (151) 9.5.2007
 (156) 1.6.2016
 (180) 1.6.2026
 (210) 5632-2006
 (220) 1.6.2006
 (442) 1.2.2007
 (450) 6.7.2007

9 (511) 9, 15, 35, 37, 42

- (511) 9 - Zariadenia na audiovizuálnu komunikáciu, prístroje a zariadenia na nahrávanie, záznam, prevod, prenos a reprodukciu zvuku alebo dát, informácií a ich súčastí; nosiče údajov a na záznam zvuku a záznamové médiá elektronické, magnetické, optické, magneticko-optické, nahrané aj nenahrané; komunikačné systémy, nástroje a prístroje; bezdrôtové systémy ako mikrofóny, prijímače, vysielacie, slúchadlá, konektory a redukcie, káble, mixážne pulty, reproduktory, signálové procesory, štúdiové monitory.

15 - Stojany pre hudobníkov.

35 - Reklama a propagácia; prieskum trhu; podpora predaja (pre tretie osoby); maloobchodná činnosť s tovarmi v triede 9 a 15, sprostredkovanie obchodu s audiovizuálnou technikou, služby elektronického obchodovania, elektronické obchodovanie s tovarmi prostredníctvom celosvetovej komunikačnej siete.

37 - Poradenské a konzultačné služby týkajúce sa konštrukcie, opráv, inštalácií, servisu a údržby audiotechniky, poradenské a konzultačné služby týkajúce sa inštalácie elektrických a elektronických prístrojov, nástrojov a komponentov, inštalácie nástrojov, systémov a častí uvedených tovarov; montáž, údržba a meranie analógových a digitálnych prenosných systémov; montáž a servis analógových a rádiorielových zariadení; zriaďovanie, meranie a servis vysielacích a prijímacích rádiových zariadení - základňových staníc a pre-

nosnej technológie; údržbárske práce, ako je údržba audiotechniky vrátane centrálnych základných jednotiek (elektrické obvody alebo magnetické disky prenášajúce naprogramované údaje), iných obvodových zariadení, konštruktérskeho vybavenia, hudobných nástrojov, servis komunikačnej techniky na celom území SR, technické zabezpečenie ozvučenia priestorov, realizácia hardvéru, lokálnych sietí a ich komunikačných prepojení; služby v oblasti realizácie stavebných dodávok, inštalácií a servisu ozvučenia priestorov „na kľúč“, pre komplexné celky divadiel, konferenčné sály, rádiové stanice, kostoly, nahrávacie, produkčné a postprodukčné štúdiá, hypermarkety, zábavné podniky.

42 - Elektroakustická projektová činnosť, návrhy a štúdie technických projektov; projektovanie analógových, digitálnych prenosných systémov a digitálnych rádioreléových zariadení; projektovanie vysielacích a prijímacích rádiových zariadení - základňových staníc a prenosnej technológie; projektovanie a realizácia softvéru lokálnych sietí a ich komunikačných prepojení; inžiniersko-technická činnosť v oblasti tvorby a poskytovania softvéru; poradenské a konzultačné služby a servis v oblasti hardvéru a softvéru; služby v oblasti projektovania ozvučenia priestorov „na kľúč“, pre komplexné celky divadiel, konferenčné sály, rádiové stanice, kostoly, nahrávacie, produkčné a postprodukčné štúdiá, hypermarkety, zábavné podniky, projektové štúdie týkajúce sa inštalácie elektrických a elektronických prístrojov a nástrojov a komponentov.

(540)



(591) zelená, sivá

(732) MediaTech Central Europe, a. s., Drieňová 34, 821 02 Bratislava, SK;

(111) 217844

(151) 9.5.2007

(156) 23.6.2016

(180) 23.6.2026

(210) 5762-2006

(220) 23.6.2006

(442) 1.2.2007

(450) 6.7.2007

8 (511) 16, 35, 41

(511) 16 - Tlačoviny, ako knihy, časopisy, noviny, zborníky, konferenčné materiály, reklamné tlačoviny, letáky, reklamné a propagačné predmety, ako fotografie, plagáty, kalendáre, samolepky, obtačky, papierové tašky, plastové tašky, umelecké alebo ozdobné predmety z papiera alebo plastických hmôt patriace do tejto triedy.

35 - Reklamná, propagačná a inzertná činnosť všetkých druhov, výstavy komerčné a reklamné.

41 - Nakladateľská činnosť pri vydávaní periodických a neperiodických tlačovín obsahnutých v triede 16, usporadúvanie školiacich a vzdelávacích programov, usporadúvanie koncertov, kongresov, konferencií a sympózií, usporadúvanie výstav kultúrnych, umeleckých na vzdelávacie účely.

(540) FLASH ART

(732) Kontová Helena, Korunní 127, 130 00 Praha 3, CZ;

(740) Hojčuš Peter, Ing., Bratislava, SK;

(111) 217888

(151) 9.5.2007

(156) 16.8.2016

(180) 16.8.2026

(210) 5946-2006

(220) 16.8.2006

(442) 1.2.2007

(450) 6.7.2007

8 (511) 30, 35, 41

(511) 30 - Sušienky, jemné pečivo, trvanlivé pečivo sladké aj slané, cukrárske výrobky, cukrovinky, výrobky z obilovín, cereálne výrobky, múka, kaka, čokoláda.

35 - Akvizičná, marketingová, propagačná, reklamná a inzertná činnosť, poskytovanie obchodných informácií, distribúcia tovarov na reklamné účely, najmä v oblasti výrobkov trvanlivého pečiva.

41 - Výchovná a vzdelávacia činnosť, školenia, kultúrne a športové aktivity, usporadúvanie súťaží pre verejnosť.

(540)



(544) trojrozmerná známka

(732) Opavia - LU, s.r.o., Karolinská 661, 186 00 Praha 8, Karlín, CZ;

(740) Fritz Martin, JUDr., Bratislava, SK;

(111) 217948

(151) 9.5.2007

(156) 17.5.2016

(180) 17.5.2026

(210) 1013-2006

(220) 17.5.2006

(442) 1.2.2007

(450) 6.7.2007

8 (511) 35

(511) 35 - Obchodná činnosť.

(540)



(591) modrá, žltá

(732) TECHNOPEK, s. r. o., Gogol'ova 18, 851 01 Bratislava, SK;

(111) 217959

- (151) 9.5.2007
- (156) 14.6.2016
- (180) 14.6.2026
- (210) 1133-2006
- (220) 14.6.2006
- (442) 1.2.2007
- (450) 6.7.2007

8 (511) 11, 33, 35, 39

- (511) 11 - Chladničky a klimatizačné zariadenia, najmä chladničky a klimatizačné zariadenia na vína.
- 33 - Alkoholické nápoje (s výnimkou piva); vína, šumivé vína, nealkoholické vína, destiláty a likéry.
- 35 - Veľkoobchod a maloobchod týkajúci sa vína; reklamná činnosť, zhromažďovanie rozličných výrobkov pre tretie osoby (okrem dopravy) s cieľom umožniť zákazníkom, aby si mohli tieto výrobky pohodlne prehliadať a nakupovať.
- 39 - Skladovanie tovaru a skladovanie tovaru vo veľkoskladoch, prevádzkovanie chladiarenských skladovacích veľkoskladov.

(540)



- (591) bordová, biela
- (732) MIP METRO Group Intellectual Property GmbH & Co. KG, Metro-Strasse 1, 40235 Düsseldorf, DE;
- (740) Bachratá Magdaléna, Mgr., Bratislava, SK;

(111) 217966

- (151) 9.5.2007
- (156) 30.6.2016
- (180) 30.6.2026
- (210) 1217-2006
- (220) 30.6.2006
- (442) 1.2.2007
- (450) 6.7.2007

8 (511) 35, 41, 44

- (511) 35 - Odborné obchodné poradenstvo.
- 41 - Vzdelávanie.
- 44 - Lekárske služby.

(540) EDUSAN

- (732) Kondáš Marián, MUDr., Edusan, Smolenická 4, 851 05 Bratislava, SK;

(111) 218015

- (151) 9.5.2007
- (156) 28.8.2016
- (180) 28.8.2026
- (210) 1586-2006
- (220) 28.8.2006
- (442) 1.2.2007
- (450) 6.7.2007

8 (511) 16, 35, 40

- (511) 16 - Blahoprajné pohľadnice, vizitky, prospekty, pútače z papiera alebo lepenky, reklamné tabule z papiera, kartónu alebo lepenky, reprodukcie grafické, tlačené reklamné materiály, brožované knihy, brožúry, brožúrky, baliaci papier, etikety

s výnimkou textilných, bublinové obaly z plastických materiálov (na balenie), časopisy, fotografie, grafické zobrazenie, grafiky, kalendáre, kartón, lepenka, kávové filtre papierové, knihy, lepenkové alebo papierové škatule, lepenkové alebo papierové obaly na fľaše, lepenkové platne, (papiernický tovar), lepiace pásy na kancelárske účely a použitie v domácnosti, leporelá, mapy, obálky (papiernický tovar), obaly (papiernický tovar), obrazy, papiernický tovar, periodické a neperiodické publikácie, plagáty, pečiatkovacie podušky, pečiatky, pečiatky s adresami, dátumové pečiatky, stojany na pečiatky, obaly na pečiatky, predmety z kartónu, plastové fólie na balenie, vrecia z papiera alebo plastických materiálov, vrecká z papiera alebo plastických materiálov, obaly z papiera a kartónu, obaly z iných materiálov patriace do tejto triedy, plagáty, brožúry, papierové čiapky, papierové zástavy a zástavky, iné propagačné a spomienkové predmety z papiera, kartónu alebo lepenky, tlačivá, záložky do kníh, zošity.

35 - Maloobchodná, veľkoobchodná a sprostredkovateľská činnosť v odbore papiernických výrobkov a kancelárskych potrieb, vydávanie a aktualizovanie reklamných materiálov, reprografia dokumentov, spracovanie textov, sprostredkovanie obchodu s tovarom, inzertné a propagačné služby, spracovanie a zaisťovanie reklamných a nábových textov a ich rozširovanie, prieskum a analýza trhu, marketing, informačný servis v odbore obchodu a reklamy, systematizácia informácií do počítačových databáz, správa obchodných záujmov tretích osôb vrátane obchodného zastúpenia tuzemských a zahraničných firiem, poskytovanie pomoci pri prevádzke obchodu, organizácia a zabezpečenie propagačných a komerčných výstav, propagačných a komerčných akcií a prehliadok tovaru, distribúcia vzoriek tovaru na reklamné účely, kopírovacie služby, odborné obchodné a podnikateľské poradenstvo a konzultačná činnosť v odbore obchodu, reklamy, podnikania a propagácie, vydávanie a aktualizovanie reklamných materiálov a zvukovo-obrazových záznamov a periodických a neperiodických publikácií, obchodný alebo podnikateľský prieskum, obchodný manažment a podnikové poradenstvo, organizovanie výstav na komerčné alebo reklamné účely, pomoc pri riadení obchodnej činnosti, poradenstvo v obchodnej činnosti, poskytovanie obchodných alebo podnikateľských informácií, sprostredkovanie uvedených služieb.

40 - Fototlač, tlačenie vzorov, zinkografia, výroba štočkov, výroba pečiatok a vizitiek, litografická tlač, ofsetové tlačenie, ofsetová tlač, sériografia, sieťotlač, tlačenie, digitálna tlač, tlačiarske a polygrafické služby všetkých druhov, úprava papiera a papiernických výrobkov, informácie a poradenské služby o spracovaní a úprave papiernických materiálov, sprostredkovanie uvedených služieb.

(540)



(732) Regina Pavol, Ing., 1. mája 44, 900 01 Modra, SK;
 (740) Belička Ivan, Ing., Banská Bystrica, SK;

(111) 218024

(151) 9.5.2007

(156) 4.9.2016

(180) 4.9.2026

(210) 1621-2006

(220) 4.9.2006

(442) 1.2.2007

(450) 6.7.2007

8 (511) 35, 41, 44

(511) 35 - Maloobchodné služby s vlasovými a kozmetickými výrobkami pôvodom z Paríža.

41 - Organizovanie a vedenie školení a sympózií; vzdelávanie a vyučovanie; umelecké módné agentúry organizovanie súťaží krásy; organizovanie žiých vystúpení.

44 - Kadernícke a kozmetické salóny; manikúra; masáže salóny krásy zaškolené školiteľmi z Paríža.

(540)



(591) bordová, strieborná

(732) Q.C., s.r.o., Dolná 31, 974 01 Banská Bystrica, SK;

(111) 218067

(151) 7.6.2007

(156) 10.11.2016

(180) 10.11.2026

(210) 2058-2006

(220) 10.11.2006

(442) 1.3.2007

(450) 2.8.2007

8 (511) 6, 7, 8, 12, 17, 42

(511) 6 - Kovové konštrukcie; kovy, ich zliatiny a výrobky z nich nezhrnuté v iných triedach; plechové výlisky a výstrižky; kovové lejárské formy,

kovové formy, kovové formy na tvarovanie a lisovanie kovov (automobilových súčastí), kovové formy na lisovanie výrobkov z gumeny a plastov.

7 - Dopravné pásy; pásy na dopravníky; kovoobrábacie stroje - brúsky, frézy, sústruhy, vŕtačky; nástroje ako časti strojov (kovoobrábaciech); rezacie stroje; stroje a zariadenia pre gumársky priemysel (lisy, manipulátory, miešacie stroje, orezávacie stroje, valcovne); stroje na spracovanie gumeny; obrábacie a tvarovacie stroje, nástroje; strojové zariadenia a ich časti patriace do tejto triedy.

8 - Ručné nástroje a náradia; ručná dielenská technika patriaca do tejto triedy.

12 - Automobilové pneumatiky; dopravné prostriedky, časti a súčasti dopravných prostriedkov na pohyb po zemi, náhradné diely; pneumatiky všetkých druhov.

17 - Guma (ako surovina alebo polotovary); gumový materiál na protektorovanie pneumatík; gumové nárazníky; syntetická guma; plastické hmoty ako polotovary; výrobky z technických plastov patriace do tejto triedy; výrobky z gumeny, kaučuku a plastických hmôt patriace do tejto triedy.

42 - Chemický výskum; strojársky výskum, vedecký a priemyselný výskum; výskum a vývoj nových výrobkov (pre zákazníkov); priemyselný dizajn; odborné poradenstvo s výnimkou obchodného, patriace do tejto triedy.

(540) Leading the way

(732) MATADOR HOLDING a. s., Streženická cesta 45, 020 01 Púchov, SK;

(740) FAJNOR IP s.r.o., Bratislava, SK;

(111) 218095

(151) 8.6.2007

(156) 29.5.2016

(180) 29.5.2026

(210) 1006-2006

(220) 29.5.2006

(442) 1.3.2007

(450) 2.8.2007

8 (511) 1, 19, 37

(511) 1 - Cementové lepidlá, stavebné lepidlá, lepidlá a spojivá na priemyselné účely, lepidlá na tapety, lepidlá a spojivá na obkladačky, spojivá do betónu, chemikálie pre priemysel určené do omietok a omietkových zmesí.

19 - Nekomový stavebný materiál, omietky, suché stavebné zmesi na výrobu alebo prípravu omietok, lepidiel, stierok alebo podlahových vrstiev a poterov, cement, suché stavebné lepiace zmesi, stavebné lepidlá na báze cementu, murovací malta, omietky pre stavebníctvo, dekoratívne omietky, stavebná malta, potery s výnimkou kovových, cementové potery a povlaky, nekovové vystužovacie materiály pre stavebníctvo určené do omietok a omietkových zmesí, nekovové obklady vybavené omietkou, nekovové stavebné výrobky vybavené omietkou, prefabrikáty z betónu vybavené omietkou, figuríny, sochy, sošky z kameňa, betónu alebo mramoru ako štukatérské prvky určené na vsadenie do omietky.

37 - Stavebníctvo, stavebné činnosti, omietanie, omietanie stavebných povrchov, natieranie a penetrovanie stavebných povrchov, tepelné izolo-

vane stavieb a budov, nanášanie podlahových poterov, dozor nad stavbami, kontrola stavebných činností, služby stavbyvedúceho, izolovanie stavieb, obkladanie a dláždenie, štukovanie, sadrovanie, stierkovanie, tapetovanie, interiérové a exteriérové maľovanie a natieranie, murárstvo, montážne služby, opravy a údržba, prenájom stavebných strojov a zariadení, prenájom miešadiel a dopravníkov na lepidlá, omietky a malty, stavebné informácie, odborné poradenstvo v stavebníctve, sprostredkovanie uvedených služieb.

(540) SOAS omietka

- (732) Saint-Gobain Construction Products, s.r.o., Stará Vajnorská 139, 831 04 Bratislava, SK;
 (740) Porubčan Róbert, Ing., Ivanka pri Dunaji, SK;

(111) 218118

- (151) 8.6.2007
 (156) 20.6.2016
 (180) 20.6.2026
 (210) 1156-2006
 (220) 20.6.2006
 (442) 1.3.2007
 (450) 2.8.2007

8 (511) 35, 41, 42

(511) 35 - Marketingové štúdie, prieskum trhu, monitoring médií, vzťahy s verejnosťou, vyhľadávanie informácií pre tretie osoby.

41 - Vzdelávanie, preklady, tlmočenie, vydávanie publikácií, organizovanie a vedenie seminárov, školení a konferencií v oblasti priemyselných a/alebo autorských práv.

42 - Služby v oblasti priemyselného vlastníctva, priemyselný dizajn, zastupovanie vo všetkých druhoch konaní týkajúcich sa priemyselných práv pred úradmi, súdmi a inými orgánmi štátnej správy, spravovanie priemyselných práv, služby spojené s využívaním priemyselných práv formou licencií a dohôd o poskytnutí technických a iných poznatkov (know-how), rešeršné služby na stav priemyselných práv, odborná pomoc pri riešení sporov týkajúcich sa priemyselných práv, a/alebo autorských práv a/alebo iných práv týkajúcich sa duševného vlastníctva.

(540)



- (732) Cicholes Štefan, Ing., Hraničná 20, 040 17 Košice, SK;

(111) 218126

- (151) 8.6.2007
 (156) 30.6.2016
 (180) 30.6.2026
 (210) 1207-2006
 (220) 30.6.2006
 (442) 1.3.2007
 (450) 2.8.2007

8 (511) 5, 9, 11, 16, 20, 28, 30, 32

(511) 5 - Nápoje diabetické a dietetické, farmaceutické a veterinárne výrobky, hygienické výrobky na liečebné účely, diabetické prípravky na liečebné účely, dietetické látky prispôsobené na lekárske účely, detská výživa; potraviny pre batoláta, náplasti a obväzový materiál, materiál pre zubárov, dezinfekčné prípravky, výrobky a prípravky na ničenie škodcov a hlodavcov, fungicídy a herbicídy, antibakteriálne a dezinfekčné prípravky, prípravky na čistenie vzduchu, prípravky na osvieženie a prevoňanie vzduchu, dezodoranty iné ako na osobné účely, dezinfekčné prípravky na hygienické účely, prípravky slúžiace na obmedzenie pachov v miestnostiach, insekticídy, prípravky na ničenie parazitov, WC dezodoranty, WC gély a osviežovače, repelentné prípravky, chemické prípravky proti plesniam.

9 - Prístroje a nástroje vedecké, námorné, geodetické, fotografické, filmové, optické, navigačné, na zaznamenávanie času, prístroje a nástroje na meranie, váženie, signalizáciu, kontrolu, ochranu, prístroje na vyučovanie, prístroje a nástroje na vedenie, prepínanie, premenu, akumuláciu, reguláciu alebo riadenie elektrického prúdu, prístroje na záznam, reprodukcie a prevod obrazu, zvuku alebo iných údajov, nosiče záznamu patriace do tejto triedy, automatické distribútory a mechanizmy na prístroje a mince, zapisovacie pokladnice, prístroje na spracovanie informácií, počítače a ich komponenty, hasiace prístroje, softvéry, telekomunikačné prístroje, fotokopírovacie prístroje (fotografické, elektrostatické alebo termické), batérie, bôje, okuliare, puzdrá na okuliare, rámy a retiazky na okuliare, časomerné prístroje, kontaktné šošovky, ďalekohľady, ochranné prilby a rukavice, kreslené filmy, elektrické a naparovacie žehličky, elektrické vchodové zvončeky, telefónne prístroje.

11 - Prístroje na osvetlenie, kúrenie, výrobu pary, prístroje na sušenie, ventiláciu, rozvod vody a sanitárne zariadenie, prístroje a zariadenie na klimatizáciu, varné elektrické náčinie, elektricky vyhrievané vankúše a pokrývky, vane, sprchové kúty a kabíny, vane na sedacie kúpele, vírivé vane, vírivé vložky do vaní, zariadenia vaní, vaňové a sprchové batérie, sanitárna technika, inštalovaný materiál na vane a sprchové kúty, kúpeľňové armatúry, ohrievače vody, ozdobné fontány, sauny a ich zariadenia, zariadenie na rozvod, čistenie a úpravu vody, filtre na vodu, stroje a prístroje na čistenie vzduchu, odsávače pár, ohrievače vzduchu, prachové a antibakteriálne filtre (časti zariadení pre priemysel alebo domácnosť), stroje a prístroje na chladenie vzduchu, všetko vrátane príslušenstva, ako sú zásobníky nečistôt, zásobníky čistiacich prostriedkov, rozprašovače vôní a dezinfekčných prostriedkov, prachové a antibakteriálne filtre a podobne v rámci tejto triedy, stroje

a prístroje na chladenie a mrazenie, zariadenia vrátane najmä elektrické panvice jednostranné a obojstranné, elektrické varné a grilovacie dosky vrátane ich kombinácií, hriankovače, sendvičovače, elektrické formy na pečenie, elektrické panvice jednostranné i obojstranné na pečenie, elektrické kontaktné grily a ich kombinácie, a to vrátane náhradných dielcov a príslušenstva nezahrnutého v iných triedach, kozuby a pece, prístroje a prostriedky na vykurovanie, prístroje na chladenie a mrazenie, sušičky, sporáky, elektrické kuchynské prístroje patriace do tejto triedy.

16 - Papier, lepenka a výrobky z nich, tlačiarenské výrobky, strúhadlá na ceruzky, potreby na knižné väzby, fotografie, papiernický tovar, lepidlá na kancelárske účely a domácnosť, materiál pre umelcov, štetce, písacie potreby a stroje, kancelárske potreby s výnimkou nábytku, učebné a vyučovacie pomôcky s výnimkou prístrojov, tlačiarne typy a štočky, kopirovacie zariadenia, periodické a neperiodické publikácie, diáre, kalendáre, reklamné predmety z papiera a lepenky, mapy, hroty pier, atramenty, kalamáre, kalendáre, potreby pre maliarov patriace do tejto triedy ako maliarske valčeky, maliarske súpravy, násadky na perá, obrazy, grafiky, pečate, plagáty, pohľadnice, tuhy, listový papier, listové súpravy, papierové tašky, obaly a obalové materiály patriace do tejto triedy.

20 - Nábytok, výrobky z dreva, korku, trstia, víbového prútia, rohov, kostí, slonoviny, kostíc, korytnačiny, jantáru, perleti, morské peny a imitácie týchto materiálov patriace do tejto triedy, nábytkové doplnky a časti, držiaky a tyče na záclony a závesy, spálňové potreby ako matrace, slamníky, podhlavníky, vankúše a pod., nábytok kancelársky, nábytok kovový a z imitácie kovov, nábytok na camping, vešiaky a ramienka, zrkadlá, rámy patriace do tejto triedy, bytové zariadenia patriace do tejto triedy, prútený tovar, ratan, umelecké diela z dreva, vosku, sadry a plastických hmôt, umelecké stolárske výrobky.

28 - Hry a hračky, športové potreby a náradia vrátane ich súčiastok a doplnkov, potreby pre rybárov, vianočné ozdoby s výnimkou osvetľovacích telies a cukroví, kúzelnícke potreby, masky, prístroje a nástroje na telesné cvičenia.

30 - Káva, čaj, kakao, cukor, ryža, maniok, sága, kávové náhradky; múka a výrobky z obilia, chlieb, pečivo a cukrárske výrobky, zmrzlina, med, sirup, kvasnice, prášok do pečiva, soľ, horčica, ocot, omáčky (aromatické), korenia, polevy, príchuti do potravín, pirôžky s mäsom, pirohy, prášky na výrobu zmrzliny, pizza, potravinárska múka, palacinky, niťovky, orechy, med, droždie, jačmeň.

32 - Pivo, nealkoholické nápoje sytené a nesýtené vrátane nápojov minerálnych, sódových, šumivých a energetických, sirupy a iné prípravky na prípravu nápojov, ovocné šťavy a nápoje z ovocných štiav, stolové a minerálne vody, nápoje v práškovej forme, nízkoalkoholické miešané nápoje, sirupy a ďalšie polotovary na výrobu nápojov.

(540) Schweizer

(732) Schörg Christian, Sonnwendgasse 30/1/4/15, 1100 Wien, AT;

(740) Advokátska kancelária Patajová Pataj s.r.o., Banská Bystrica, SK;

(111) 218127

(151) 8.6.2007

(156) 30.6.2016

(180) 30.6.2026

(210) 1210-2006

(220) 30.6.2006

(442) 1.3.2007

(450) 2.8.2007

8 (511) 3, 10, 14, 21, 22, 23, 24, 33, 34

(511) 3 - Pracie, bieliace a čistiace prostriedky, leštiace a odmasťovacie prípravky s výnimkou prípravkov na použitie vo výrobnom procese, prípravky na brúsenie, kozmetika, parfuméria, kozmetické farbivá a farby, kúry, oleje, emulzie, vody a gély určené na ošetrovanie, čistenie, pestovanie a krásnenie pleti, tela, vlasov a nechťov, prípravky na odstraňovanie líčidiel, soli, oleje, peny a emulzie sprchové a kúpeľové, líčidlá, prípravky určené na hygienu celého tela, depilačné prípravky, opaľovacie prostriedky a prostriedky po opaľovaní, prostriedky určené na starostlivosť o nohy, ústne vody, zubné pasty, zubné gély, pestovacie a čistiace prípravky na chrup i umelý, prípravky na ústnu hygienu patriace do tejto triedy, hygienické prostriedky a dezodoranty na osobnú potrebu, namačacie prostriedky, prostriedky na odstránenie hrdze a vodného kameňa, mydlá a mydlové prípravky, oživovače a zjasňovače farieb na tkaniny, aviváže, prostriedky na saténové bielizne, odstraňovače patriace do tejto triedy, antistatické prípravky na použitie v domácnosti, potpourri (zmesi voňavých látok), vonné tyčinky, prípravky na čistenie odpadového vedenia, autokozmetika, prípravky na ošetrovanie povrchov materiálov na báze voskov, prípravky na odstraňovanie škvŕn lakov a farieb z karosérií automobilov a skiel, vonné oleje, dezodoranty na osobnú potrebu.

10 - Prístroje na telesné cvičenia lekárske, ortopedické, chirurgické alebo fyzioterapeutické, prístroje masáže a elektromasážne a ich kombinácie vrátane prístrojov na estetické masáže a pestovanie tela a tváre, prístroje terapeutické a vibračné, všetko vrátane príslušenstva, pomôcky na ručné masáže, ako rukavice, pásy, špongie, žinky, valce, doštičky, gule a pod.

14 - Výrobky zo vzácnych kovov a/alebo ich zliatin vrátane ich imitácií, pečatidlá a pečatné prstene, všetko z drahých kovov a/alebo ich zliatin, a/alebo ich imitácií, a/alebo vykladané drahými kameňmi a/alebo perlami, výrobky z pravej bižutérie a b ižutérie (najmä vlasové) bez použitia drahých kovov, a to z kovov a ich náhradiek, plastických hmôt, dreva, skla a textílií, napríklad náušnice, retiazky, náhrdelníky, brošne, náramky, kľúčenky.

21 - Nádoby a nádoby pre domácnosť alebo kuchyňu, hrebene a umývacie huby, kefy, čistiace potreby, sklo, porcelán, keramika a majolika a výrobky z nich patriace do tejto triedy, strúhadlá pre domácnosť, prístroje a nástroje pre domácnosť, prístroje a nástroje pre domácnosť a kuchyňu patriace do tejto triedy, klietky a krmidlá pre zvieratá

tá, čistiace nástroje, klepáče textílií a podlahovín, mechanické nástroje a mechanické prostriedky na čistenie, umývanie a leštenie povrchov, podláh a dlaždíc, ručné šampónovače a vysávače neelektrické, mechanické metly, mechanické odstraňovače nečistôt, zvony na čistenie odpadov, dávkovače, mydelníky, prenosné vaničky, drôtenky, zmetáky, lopatky, handry na čistenie a umývanie, umývacie huby, mopy, hygienické toaletné nádoby pre domáce zvieratá, kefy a kefy vrátane elektrických okrem kief ako súčasti strojov, neelektrické leštiace stroje pre domácnosť, hrebene, umývacie huby, kefy, dávkovače mydla, dávkovače papierových utierok a toaletného papiera, vybavenie kúpeľní a toaliet patriace do tejto triedy, koše na použitie v domácnosti s výnimkou košov z drahých kovov, neceséry, toaletné kufričky, rozpašovače na voňavky, pomôcky na odstraňovanie líčidiel s výnimkou elektrických, štetky na holenie, riasenky, zubné kefy a nite.

22 - Povrazy, motúzy, povrazové rebríky, siete, stany, markízy, plátenné strechy, baldachýny, nepremokavé plachty, pokrývky na maskovanie, vozové plachty; celtoviny, žalúzie, vrecia a vaky, materiál na čalúnenie a vypchávanie okrem gummy a plastov; surové textilné vlákna; perie do lôžkovín, rafia, sisal, markízy, motúzy a povrázky z prírodných alebo umelých textilných vlákien, papiera alebo plastov, filtračná vata, plachty na filtrovanie, textilné vrecúška (vrecká), vrecká na prepravu a uchovávanie tovarov; textilné baliace vrecká patriace do triedy 22; náhradné diely, časti a súčasti na uvedené tovary patriace do tejto triedy.

23 - Priadza a vlákna na využitie v textilnom priemysle.

24 - Textil a textilné výrobky, ktoré nie sú zaradené v iných triedach, tkaniny a textílie na výrobu odevov a kusového textilu, bytového textilu, posteľnej bielizne, uteráky, utierky, obliečky, prestieradlá, prikrývky, poťahy, závesy, záclony, predložky, obrusy, prestierania, vreckovky látkové, šatovky, nábytkové, posteľné a stolové tkaniny, darčekové predmety z textilu.

33 - Alkoholické nápoje (okrem piva).

34 - Tabak, fajčiarske potreby, zápalky.

(540) Schweizer

(732) Schörg Christian, Sonnwendgasse 30/1/4/15, 1100 Wien, AT;

(740) Advokátska kancelária Patajová Pataj s.r.o., Banská Bystrica, SK;

(111) 218147

(151) 8.6.2007

(156) 16.8.2016

(180) 16.8.2026

(210) 1483-2006

(220) 16.8.2006

(442) 1.3.2007

(450) 2.8.2007

8 (511) 24, 25, 26, 35

(511) 24 - Pletené tkaniny, posteľná a stolová bielizeň z textilu.

25 - Dámske, pánske a detské odevy, najmä konfekčné, detské pletené odevy, osobná a spodná

bielizeň, tričká, svetre, pulóvre, tepláky, nohavice, šaty, sukne, saká, bundy, športové odevy, plienky z textilu, zvlášť plienkové nohavičky.

26 - Výšivky.

35 - Sprostredkovanie obchodných záležitostí.

(540)



(732) Čuboňová Iveta, Višňové 5, 013 23 Višňové, SK;

(740) Labudík Miroslav, Ing., Kysucké Nové Mesto, SK;

(111) 218175

(151) 8.6.2007

(156) 13.9.2016

(180) 13.9.2026

(210) 1686-2006

(220) 13.9.2006

(442) 1.3.2007

(450) 2.8.2007

8 (511) 30

(511) 30 - Pekárske výrobky; jemné pečivo; trvanlivé pečivo; cukrárske výrobky; kakaové, čokoládové, kávové a ovocné náplne; krémy a polevy; čokoládové a nečokoládové cukrovinky; výrobky z obilnín; cereálne výrobky; kekсы; sušienky; oblátky.

(540)



(591) červená, žltá, zelená, modrá, svetlohnedá, biela, čierna

(732) KLEMBER a SPOL, s.r.o., Jesenského 1204/2, 929 01 Dunajská Streda, SK;

(740) Brichtová Tatiana, JUDr., Bratislava, SK;

(111) 218211

(151) 8.6.2007

(156) 12.10.2016

(180) 12.10.2026

(210) 1844-2006

(220) 12.10.2006

(442) 1.3.2007

(450) 2.8.2007

9 (511) 16, 21, 32, 33, 35, 43

(511) 16 - Podložky pod pivové poháre, papierové tácky, téglíky, pas party, plagáty, veľké plošné plagáty, rozetky, účtenky, papierové tabule, papierové fľaše, papierové visačky, novoročné pozdravy, letáky, jedálne lístky, papierové servítky.

21 - Poháre, pivové poháre, sklenné čaše, sklenné popolníky, keramické poháre, keramické džbány, holby, stojany na jedálne lístky, porcelánové tácky, sklenné džbány, porcelánové popolníky, keramické popolníky.

32 - Nealkoholické nápoje sýtené i nesýtené vrátane nápojov minerálnych, šumivých, iónových a energetických; sirupy, koncentráty a iné prípravky na prípravu nápojov; ovocné a zeleninové šťavy, mušty, ovocné nektáre a nápoje z ovocných štiav, stolové a minerálne vody, diabetické nápoje neliečebné; práškové nealkoholické nápoje; práškové prípravky a príchuti na výrobu nealkoholických nápojov a likérov; obohatené vitamínové nápoje a koncentráty; nealkoholické aperitívy, piva všetkých druhov.

33 - Alkoholické nápoje s výnimkou piva; alkoholické extrakty, vína.

35 - Maloobchod s tovarmi uvedenými v triede 16, 21, 32 a 33; sprostredkovanie maloobchodu a veľkoobchodu s tovarmi uvedenými v triede 16, 21, 32 a 33.

43 - Grilovanie hydiny, poskytovanie stravovacích služieb, služby verejného stravovania, reštauračných služieb, barové služby, bufety (rýchle občerstvenie), hotelierske služby, jedálne a závodné jedálne, kaviarne, príprava pokrmov rýchleho občerstvenia a pokrmov podávaných v publičnom predaji, prevádzkovanie kempov, motelové služby, penzióny, poskytovanie prechodného ubytovania, prenájom prenosných stavieb, reštaurácie (jedálne), samoobslužné reštaurácie, príprava a dodávka jedál na objednávku do domu, turistické ubytovne, ubytovacie kancelárie (hotely, penzióny).

(540) Starý pivovar

(732) CORONIS s.r.o., Belanského 2725, 024 01 Kysucké Nové Mesto, SK;

(740) Labudík Miroslav, Ing., Kysucké Nové Mesto, SK;

(111) 218276

(151) 8.6.2007

(156) 21.9.2016

(180) 21.9.2026

(210) 1738-2006

(220) 21.9.2006

(442) 1.3.2007

(450) 2.8.2007

8 (511) 10

(511) 10 - Lekárske prostriedky a zariadenia, najmä systém riadenia fekálií zložený z katétra, prstencovitého balónu, vaku a časti príslušenstva k uvedeným položkám; systém ovládania fekálnej inkontinencie zložený z katétra, prstencovitého balónu, vaku a časti príslušenstva k uvedeným položkám.

(540)

FlexiSeal

(732) ConvaTec Inc., 200 Headquarters Park Drive, Skillman, New Jersey 08558, US;

(740) ROTT, RŮŽIČKA & GUTTMANN, Bratislava, SK;

(111) 218307

(151) 8.6.2007

(156) 27.10.2016

(180) 27.10.2026

(210) 1948-2006

(220) 27.10.2006

(442) 1.3.2007

(450) 2.8.2007

8 (511) 30

(511) 30 - Pekárske výrobky; jemné pečivo; trvanlivé pečivo; cukrárske výrobky; kakaové, čokoládové, kávové a ovocné náplne; krémy a polevy; čokoládové a nečokoládové cukrovinky; výrobky z obilnín; cereálne výrobky; keksy; sušienky; obličky.

(540)



(591) biela, žltá, červená, svetlomodrá, tmavomodrá, oranžová, čierna, hnedá

(732) KLEMBER a SPOL, s.r.o., Jesenského 1204/2, 929 01 Dunajská Streda, SK;

(740) Brichtová Tatiana, JUDr., Bratislava, SK;

(111) 218308

(151) 8.6.2007

(156) 27.10.2016

(180) 27.10.2026

(210) 1949-2006

(220) 27.10.2006

(442) 1.3.2007

(450) 2.8.2007

8 (511) 30

(511) 30 - Čaj.

(540)



(591) ružová, fialová, bordová, biela, svetlozelená, tmavozelená, čierna, zlatá, svetlomodrá, žltá, hnedá

(732) KLEMBER a SPOL, s.r.o., Jesenského 1204/2, 929 01 Dunajská Streda, SK;

(740) Brichtová Tatiana, JUDr., Bratislava, SK;

(111) 218319

(151) 8.6.2007

(156) 27.10.2016

(180) 27.10.2026

(210) 1960-2006

(220) 27.10.2006

(442) 1.3.2007

(450) 2.8.2007

8 (511) 30

(511) 30 - Čaj.

(540)



- (591) červená, čierna, oranžová, biela, svetlomodrá, zlatá, hnedá, tehlová svetlozelená, tmavozelená, modrá, sivá, žltá
 (732) KLEMBER a SPOL, s.r.o., Jesenského 1204/2, 929 01 Dunajská Streda, SK;
 (740) Brichtová Tatiana, JUDr., Bratislava, SK;

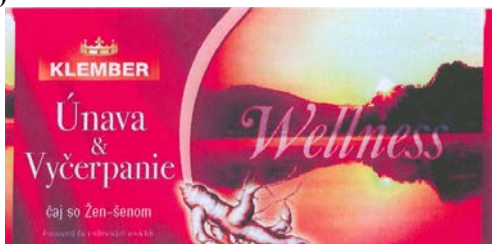
(111) 218322

- (151) 8.6.2007
 (156) 27.10.2016
 (180) 27.10.2026
 (210) 1963-2006
 (220) 27.10.2006
 (442) 1.3.2007
 (450) 2.8.2007

8 (511) 30

- (511) 30 - Čaj.

(540)



- (591) červená, čierna, oranžová, biela, svetlomodrá, zlatá, hnedá, žltá, bordová
 (732) KLEMBER a SPOL, s.r.o., Jesenského 1204/2, 929 01 Dunajská Streda, SK;
 (740) Brichtová Tatiana, JUDr., Bratislava, SK;

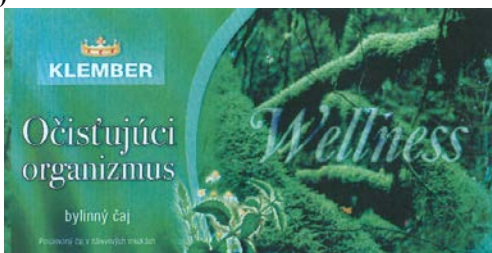
(111) 218323

- (151) 8.6.2007
 (156) 27.10.2016
 (180) 27.10.2026
 (210) 1964-2006
 (220) 27.10.2006
 (442) 1.3.2007
 (450) 2.8.2007

8 (511) 30

- (511) 30 - Čaj.

(540)



- (591) svetlozelená, tmavozelená, biela, červená, zlatá, svetlomodrá, žltá, hnedá, čierna

- (732) KLEMBER a SPOL, s.r.o., Jesenského 1204/2, 929 01 Dunajská Streda, SK;

(740) Brichtová Tatiana, JUDr., Bratislava, SK;

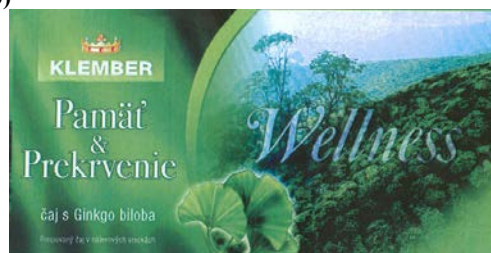
(111) 218324

- (151) 8.6.2007
 (156) 27.10.2016
 (180) 27.10.2026
 (210) 1965-2006
 (220) 27.10.2006
 (442) 1.3.2007
 (450) 2.8.2007

8 (511) 30

- (511) 30 - Čaj.

(540)



- (591) svetlozelená, tmavozelená, biela, červená, zlatá, svetlomodrá, žltá, čierna

(732) KLEMBER a SPOL, s.r.o., Jesenského 1204/2, 929 01 Dunajská Streda, SK;

(740) Brichtová Tatiana, JUDr., Bratislava, SK;

(111) 218361

- (151) 8.6.2007
 (156) 6.6.2016
 (180) 6.6.2026
 (210) 5657-2006
 (220) 6.6.2006
 (442) 1.3.2007
 (450) 2.8.2007

8 (511) 9, 25, 29, 30, 32

- (511) 9 - Ochranné prilby, ochranné pracovné rukavice, ochranné obleky proti úrazom, radiácii a ohňu.

25 - Odevy všetkých druhov vrátane odevov pogumovaných v rámci tejto triedy, pogumované plášte, zástery, návlky na ruky a nohy, rukavice, obuv, pokrývky hlavy.

29 - Mäso, ryby, hydina a zverina, mäsové výťažky, ovocie a zelenina konzervované, sušené a zavarené, želé, džemy, kompóty, vajcia, mlieko, mliečne nápoje a výrobky, oleje a tuky jedlé.

30 - Káva, čaj, kakao, kakaové nápoje, cukor, ryža, tapioka, ságo, kávové náhradky, múka a prípravky z obilnín, chlieb, pečivo, cukrovinky, posypy a náplne na pekársku a cukrársku výrobu, zmrzlina, med, sirup melasový, droždie, prášky do cesta, soľ, horčica, ocot, nálevy (na ochutenie), korenie, ľad na osvieženie.

32 - Pivo, minerálne vody, šumivé nápoje a iné nápoje nealkoholické, nápoje a šťavy ovocné, sirupy, prášky a iné prípravky na zhotovovanie a ochucovanie nápojov.

(540) BONNO

(732) BONNO s. r. o., Husova 523, 370 21 České Budějovice, CZ;

(740) Hojčuš Peter, Ing., Bratislava, SK;

(111) 218364

(151) 8.6.2007
 (156) 11.7.2016
 (180) 11.7.2026
 (210) 5801-2006
 (220) 11.7.2006
 (442) 1.3.2007
 (450) 2.8.2007

8 (511) 3, 5, 30

(511) 3 - Mydlá; voňavkárske výrobky, éterické oleje, kozmetické prípravky, vlasové toniká, prípravky na dentálnu starostlivosť.

5 - Farmaceutické a veterinárne prípravky a prípravky na liečebnú starostlivosť; dietetické prípravky na liečebné účely vrátane výživových doplnkov na liečebné účely; potraviny pre batoláta; liečivé oleje; liečivé rastliny a čaje; rastlinné výťažky, extrakty, tiež vo forme pastiliek a tabliet na lekárske účely.

30 - Dietetické potraviny a potravinové doplnky nie na liečebné účely na báze uhlíhydrátov, diétnych vláknin, doplnené vitamínmi, minerálnymi zložkami, stopovými prvkami buď samostatne alebo v kombinácii, všetko patriace do triedy 30.

(540) Dr. Theiss Multivitaminol

(732) Dr. Theiss Naturwaren GmbH, Michelinstrasse 10, D-66424 Homburg, DE;

(740) ROTT, RŮŽIČKA & GUTTMANN, Bratislava, SK;

(111) 218385

(151) 8.6.2007
 (156) 23.8.2016
 (180) 23.8.2026
 (210) 5972-2006
 (220) 23.8.2006
 (442) 1.3.2007
 (450) 2.8.2007

8 (511) 16, 35, 39, 41

(511) 16 - Tlačoviny, časopisy, periodiká, publikácie, katalógy, kalendáre.

35 - Reklama, vydávanie a aktualizovanie reklamných materiálov, reklamné agentúry, reklamné služby.

39 - Distribúcia periodickej a neperiodickej tlače a kníh.

41 - Vydávanie periodickej a neperiodickej tlače a kníh s výnimkou reklamných.

(540)

(591) modrá, biela

(732) News and Media Holding a.s., Einsteinova 25, 851 01 Bratislava, SK;

(740) LITVÁKOVÁ A SPOL., s.r.o., Patentová a známková kancelária, Bratislava, SK;

(111) 218386

(151) 8.6.2007
 (156) 23.8.2016
 (180) 23.8.2026
 (210) 5973-2006
 (220) 23.8.2006
 (442) 1.3.2007
 (450) 2.8.2007

8 (511) 16, 35, 39, 41

(511) 16 - Tlačoviny, časopisy, periodiká, publikácie, katalógy, kalendáre.

35 - Reklama, vydávanie a aktualizovanie reklamných materiálov, reklamné agentúry, reklamné služby.

39 - Distribúcia periodickej a neperiodickej tlače a kníh.

41 - Vydávanie periodickej a neperiodickej tlače a kníh s výnimkou reklamných.

(540)

(732) News and Media Holding a.s., Einsteinova 25, 851 01 Bratislava, SK;

(740) LITVÁKOVÁ A SPOL., s.r.o., Patentová a známková kancelária, Bratislava, SK;

(111) 218404

(151) 8.6.2007
 (156) 14.9.2016
 (180) 14.9.2026
 (210) 6049-2006
 (220) 14.9.2006
 (442) 1.3.2007
 (450) 2.8.2007

8 (511) 30

(511) 30 - Cukrovinky bez liečivých účinkov, čokoládové cukríky, cukrovinky, mrazené cukrovinky, keksy, koláče a žuvačky.

(540) BASSETT'S PARTY BABIES

(732) Cadbury UK Limited, P. O. Box 12, Bournville Lane, Bournville, Birmingham B30 2LU, GB;

(740) Bušová Eva, JUDr., Bratislava, SK;

(111) 218405

(151) 8.6.2007
 (156) 14.9.2016
 (180) 14.9.2026
 (210) 6050-2006
 (220) 14.9.2006
 (442) 1.3.2007
 (450) 2.8.2007

8 (511) 30

(511) 30 - Cukrovinky bez liečivých účinkov, čokoládové cukríky, cukrovinky, mrazené cukrovinky, keksy, koláče a žuvačky.

(540) BASSETT'S FRUITY BABIES

- (732) Cadbury UK Limited, P. O. Box 12, Bournville Lane, Bournville, Birmingham B30 2LU, GB;
 (740) Bušová Eva, JUDr., Bratislava, SK;

(111) 218535

- (151) 13.7.2007
 (156) 25.5.2016
 (180) 25.5.2026
 (210) 5590-2006
 (220) 25.5.2006
 (442) 5.4.2007
 (450) 6.9.2007

9 (511) 35, 36, 38, 39, 41, 42, 43

- (511) 35 - Administratívna správa hotelov; obchodný manažment a podnikové poradenstvo, personálne poradenstvo, poradenstvo pri vedení podnikov, pomoc pri riadení komerčných a priemyselných podnikov; profesionálne obchodné alebo podnikateľské poradenstvo; hospodárske alebo ekonomické predpovede; posudzovanie efektívnosti prevádzky a racionalizácie práce; prenájom kancelárskych strojov a zariadení; kopírovanie alebo rozmnožovanie dokumentov, dokladov atď.; reklama, predvádzanie tovaru, rozširovanie reklamných materiálov zákazníkom (letáky, prospekty, tlačivá, vzorky), vydávanie a aktualizovanie reklamných materiálov, reklamné agentúry, prenájom reklamných priestorov; on-line reklama v počítačovej komunikačnej sieti; organizovanie komerčných alebo reklamných výstav a veľtrhov; obchodné alebo podnikateľské informácie, komerčné informačné kancelárie, marketingové štúdie, obchodný alebo podnikateľský prieskum; prieskum trhu, vzťahy s verejnosťou (prieskum vzťahov medzi podnikmi, inštitúciami a spoločenským prostredím); zbieranie údajov do počítačových databáz, vyhľadávanie informácií v počítačových súboroch (pre zákazníkov); nábor zamestnancov; služby týkajúce sa premiestňovania prevádzok a podnikov, zásobovacie služby pre tretie osoby (nákup tovarov a služieb pre iné podniky); podpora predaja (pre tretie osoby), sekretárske služby, príprava a vyhotovenie daňových priznaní; účtovníctvo, vedenie účtovných kníh; dražby.
 36 - Prenájom nehnuteľností, oceňovanie a odhady nehnuteľností, správa nehnuteľností, sprostredkovanie nehnuteľností, prenájom bytov, prenájom kancelárskych priestorov, realitné kancelárie, správcovstvo; finančné konzultačné služby, finančné informácie, finančné odhady a oceňovanie (poisťovníctvo, bankovníctvo, nehnuteľnosti); finančné poradenstvo; finančný lízing; garancie, záruky, kaucie; informácie o poistení, kapitálové investície, likvidácia podnikov (finančné služby), pôžičky (financovanie); poisťno-technické služby (štatistika), platobné prevody vykonávané elektronicky, úschovné služby, úschova v bezpečnostných schránkach, zmenárenské služby; colné služby.
 38 - Telekomunikačné služby vrátane telefónnej komunikácie, komunikácia mobilnými telefónmi, počítačová komunikácia; poskytovanie telekomunikačného pripojenia do svetovej počítačovej siete, poskytovanie užívateľského prístupu do svetovej počítačovej siete, elektronická pošta; prená-

jom modemov, prenájom prístrojov na prenos správ, prenájom zariadení na prenos informácií, prenos správ a obrazových informácií pomocou počítača.

39 - Služby spojené s cestovaním, najmä organizovanie ciest, organizovanie exkurzií; služby v doprave a preprave, prepravné služby, rezervácia dopravy, informácie o preprave, sprostredkovanie prepravy; kuriérne služby (dokumenty alebo tovar), prenájom dopravných prostriedkov; skladovanie vrátane skladovania tovaru, prenájom skladísk; služby parkovania automobilov, prenájom garáží, prenájom miesta na parkovanie; skladovanie údajov a dokumentov elektronicky uložených, uchovávanie informácií.

41 - Vyučovanie a vzdelávanie vrátane zabezpečovania výcvikových kurzov a školení; organizovanie a vedenie kolokvií, kongresov, seminárov a sympózií; organizovanie kultúrnych alebo vzdelávacích výstav, informácie o výchove a vzdelávaní; prekladateľské služby, prenájom audio-prístrojov, prenájom videozariadení; vydávanie textov s výnimkou reklamných alebo náborových; zábava vrátane organizovania predstavení (manažérske služby), plánovanie a organizovanie večierok, výchovno-zábavné klubové služby, organizovanie plesov, nočné kluby.

42 - Počítačové programovanie (tvorba softvéru); aktualizovanie počítačových programov, inštalácia počítačových programov, poradenské služby v oblasti počítačového hardvéru, prenájom počítačov (hardvér), prenájom počítačového softvéru; servis počítačových programov; vytváranie a udržiavanie počítačových webových stránok pre zákazníkov.

43 - Reštauračné služby (strava) vrátane jedální a závodných jedální, samoobslužné reštaurácie, kaviarne, bufety (rychle občerstvenie); prenájom stoličiek, stolov, obrusov a sklenených výrobkov, poradenské služby vo verejnom stravovaní; poskytovanie prechodného ubytovania vrátane hotelierskych služieb, motelových služieb, penzióny, rekreačné zariadenia, ubytovacie služby prázdninových táborov; prevádzkovanie hotelového ubytovania, rezervácia hotelov, rezervácia penziónov, rezervácia prechodného ubytovania; ubytovacie kancelárie (hotely, penzióny); prenájom prednáškových sál, kongresových centier.

(540) BIZNISUITE

- (732) Technopol Servis, a. s., Kutlíkova 17, 852 50 Bratislava 5, SK;
 (740) Knopp Juraj, Ing., CSc., Bratislava, SK;

(111) 218540

- (151) 13.7.2007
 (156) 21.7.2016
 (180) 21.7.2026
 (210) 5830-2006
 (220) 21.7.2006
 (442) 5.4.2007
 (450) 6.9.2007

9 (511) 36, 37, 39, 42

- (511) 36 - Prenájom nehnuteľností.
 37 - Budovanie závodov, demolácia budov, dozor nad stavbami, klampiárstvo a inštalatérstvo, interiérové a exteriérové maľovanie, natieranie,

murovanie, pokrývačské práce na strechách budov, stavebné informácie, stavebná činnosť, uskutočňovanie stavieb a ich zmien, (realizácia pozemných stavieb, vodostavieb, priemyselných stavieb, potrubných, energetických a iných líniových stavieb).

39 - Prenájom dopravných prostriedkov.

42 - Projektovanie stavieb.

(540)



(591) modrá, žltá, červená

(732) INSTA - PL s. r. o., Inžinierska 2, 971 01 Prievidza, SK;

(740) Juran Svetozár, JUDr., Bratislava, SK;

(111) 218730

(151) 13.7.2007

(156) 30.11.2016

(180) 30.11.2026

(210) 2209-2006

(220) 30.11.2006

(442) 5.4.2007

(450) 6.9.2007

8 (511) 30

(511) 30 - Čaj.

(540)



(591) biela, zlatá, modrá, červená, žltá, bledohnedá, tmavohnedá, čierna, bledozelená, tmavozelená, sivá, oranžová

(732) KLEMBER a SPOL, s.r.o., Jesenského 1204/2, 929 01 Dunajská Streda, SK;

(740) Brichtová Tatiana, JUDr., Bratislava, SK;

(111) 218811

(151) 13.8.2007

(156) 8.8.2016

(180) 8.8.2026

(210) 1429-2006

(220) 8.8.2006

(442) 3.5.2007

(450) 4.10.2007

8 (511) 14, 16, 20, 21, 35, 41

(511) 14 - Umelecké diela z drahých kovov.

16 - Obrazy, umelecké litografie.

20 - Umelecké diela z dreva, vosku, sadry a z plastov, starožitný nábytok.

21 - Umelecké diela z porcelánu, terakoty alebo zo skla.

35 - Dražby, sprostredkovanie obchodu s umeleckými dielami a so starožitnosťami.

41 - Prevádzkovanie galérie.

(540)



(732) Benetin Kamil, Ing., Železničarska 52, 080 01 Prešov, SK;

(111) 218835

(151) 13.8.2007

(156) 20.9.2016

(180) 20.9.2026

(210) 1734-2006

(220) 20.9.2006

(442) 3.5.2007

(450) 4.10.2007

8 (511) 16, 21, 33

(511) 16 - Papiernický tovar; hárky papiera; drevitý papier; parafínový papier; pergamenový papier; priesvitný pauzovací papier; strieborný papier; svietivý papier; papierové pásy; farebné pásy; kartón, lepenka; predmety z kartónu; tuby z kartónu; štítky, papierové nálepky; nálepky, lepiace štítky; etikety s výnimkou textilných; kožené etikety na batožinu; zošity; poznámkové zošity; písacie potreby; držiaky a puzdrá na písacie potreby; súpravy na písanie; kancelárske potreby s výnimkou nábytku; lepiace pásy, nálepky na kancelárske použitie alebo pre domácnosť; samolepky pre domácnosť a na kancelárske účely; obálky, obaly ako papiernický tovar; nože na papier ako kancelárske pomôcky; kancelárske dierkovače; zošívачky ako kancelárske pomôcky; knihy; brožované knihy, brožúry; väzby na knihy; záložky, stužky do kníh; publikácie; noviny; periodiká, časopisy; tlačoviny; kalendáre, trhacie kalendáre; prospekty; katalógy; obežníky; oznámenia; reklamné tabule z papiera, kartónu alebo z lepenky; pútače z papiera alebo z lepenky; pohľadnice; blahoprajné pohľadnice; fotografie; grafiky, grafické reprodukcie, zobrazenia; portréty; plagáty; pečiatky; dátumové pečiatky; štočky, pečiatky s adresou; leptaný štočok; papierové obrusy, prikrývky na stôl; stolové papierové prestieranie - obrúsky; papierové podložky na stôl, anglické prestieranie; papierové podložky pod poháre; papierové servítky; papierové utierky; papierové vreckovky; papierové utierky na tvár; papierové obrúsky, ručníky; baliaci papier; baliace materiály na báze škrobu; plastové fólie na balenie; naťahovacie plastové fólie na paletizáciu; lepenkové alebo papierové škatule; lepenkové alebo papierové obaly na fľaše; náhradné diela, časti a súčasti na uvedené tovary; náhradné náplne do uvedených tovarov; obaly, puzdrá a stojany na uvedené tovary patriace do tejto triedy.

21 - Čaše s výnimkou čiaš z drahých kovov; pohárikové s výnimkou pohárikov z drahých kovov; predmety na chladenie potravín obsahujúce chladiacu zmes pre domácnosť; chladiace fľaše; neelektrické prenosné chladiarne; čutory, cestovné

fľaše, poľné fľaše, kovové zásobníky na papierové uteráky, utierky; držiaky na jedálne listky; fľaše; formy na ľadové kocky; karafy, fľaše; karafy s výnimkou karaf z drahých kovov; neelektrické kanvice; neelektrické kanvice na kávu, filtračné alebo extrakčné kávovary, kávové filtre; keramika na použitie v domácnosti; kotlík, hrniec; kremenné sklo ako polotovary, nie na stavebné účely; krištál, výrobky z krištáľového skla; kuchynské nádoby s výnimkou nádob z drahých kovov; kuchynské náradie s výnimkou náradia z drahých kovov; neelektrické kuchynské potreby; kuchynský riad s výnimkou riadu z drahých kovov; vedierka, nádoby na ľad; likérové súpravy; majolika; mliečne sklo, opáľové sklo; nádoby na pitie; nádoby na použitie v domácnosti alebo v kuchyni s výnimkou nádob z drahých kovov; opalizujúce sklo; otváratele na fľaše; ozdobné stolové misy s výnimkou mis z drahých kovov; papierové tanierne; podložky s výnimkou papierových, nie ako prestieranie; podnosy s výnimkou podnosov z drahých kovov; poháriky papierové alebo z plastických hmôt; porcelán; porcelánové ozdoby, dekorácie; potreby pre domácnosť s výnimkou potrieb z drahých kovov; šejkre, ručné mixéry; sklenené nádoby; sklenené poháre; maľované výrobky zo skla; sklo ako surovina alebo polotovary s výnimkou stavebného skla; tabuľové sklo ako surovina; tyčinky na koktail; úchytky na obrúsky s výnimkou úchytiakov z drahých kovov; náhradné diely, časti a súčasti na uvedené tovary; obaly, puzdrá a stojany na uvedené tovary patria do tejto triedy.

33 - Alkoholické nápoje s výnimkou piva; liehoviny; destilované nápoje; likéry; liehové esencie; liehové výťažky; aperitívy; koktaily; pálenky; digestívy, horké likéry.

(540) Iba ľadovo namrazený

Jägermeister

(732) Mast-Jägermeister SE, Jägermeisterstrasse 7-15, 38296 Wolfenbüttel, DE;

(740) PK advisory s. r. o., Bratislava, SK;

(111) 218966

(151) 14.8.2007

(156) 25.10.2016

(180) 25.10.2026

(210) 6217-2006

(220) 25.10.2006

(442) 3.5.2007

(450) 4.10.2007

9 (511) 41

(511) 41 - Praktické cvičenie (ukážky); akadémie (vzdelávanie); detské jasle a škôlky; diaľkové štúdium; elektronická edičná činnosť v malom (DTP); filmová tvorba; filmy - prenájom; fotografovanie; informácie o možnostiach rozptýlenia; informácie o možnostiach zábavy; informácie o výchove a vzdelávaní; klubové služby; kluby zdravia; organizovanie a vedenie konferencií; organizovanie a vedenie kongresov; korešpondenčné kurzy; nahrávanie videopások; organizovanie a vedenie dielní na výučbu; organizovanie a vedenie kolokvií; organizovanie a vedenie seminárov; organizovanie a vedenie sympózií; organizovanie kultúrnych a vzdelávacích výstav; organizovanie

plesov; organizovanie športových súťaží; pomoc pri výbere povolania (poradenstvo v oblasti vzdelávania); poskytovanie online publikácií; požičiavanie filmov; požičiavanie filmových premiatiek a príslušenstva; požičiavanie videopások; praktický výcvik (ukážky); služby poskytované prázdninovými tábormi; prenájom audionahrávok; prenájom videokamier; skúšanie, preskúšavanie (pedagogická činnosť); organizovanie vedomostných a zábavných súťaží; školenie; telesné cvičenia; zverejňovanie textov okrem reklamných; tvorba videofilmov; výcvik; vyučovanie/vzdelávanie.

(540)



(591) zelená, čierna, sivá

(732) PaedDr. Nikoleta Nováková, Vajnorská 28, 831 04 Bratislava, SK;

(740) Brichtová Tatiana, JUDr., Bratislava, SK;

(111) 219074

(151) 17.9.2007

(156) 21.6.2016

(180) 21.6.2026

(210) 1160-2006

(220) 21.6.2006

(442) 7.6.2007

(450) 2.11.2007

9 (511) 30, 32, 33

(511) 30 - Čokoládové výrobky, cukrárske výrobky, zmrzlina, pekárske výrobky, káva, kakao, korenie, mrazené výrobky, ochucovadlá, ľadový čaj, nápoje na báze čajov, kakaové nápoje, kávové nápoje, čokoládové nápoje, mliečne čokoládové nápoje, mliečne kávové nápoje, mliečne kakaové nápoje, zmrzlinové nápoje.

32 - Nealkoholické nápoje, pivo, sirupy a iné prípravky na výrobu nápojov, džúsy, stolové vody, minerálne vody, ovocné šťavy a nápoje, limonády a koncentráty, energetické a izotonické nápoje, sirupy na výrobu malinoviek, šerbety.

33 - Alkoholické nápoje, likéry, vermuty, vína, nízkoalkoholické nápoje, liehoviny, koktaily, destilované nápoje, alkoholové extrakty, nápoje obsahujúce ovocie (alkoholické).

(540)



(732) COFFEA Drinks, s.r.o., Koperníkova 15, 917 01 Trnava, SK;

(111) 219075

(151) 17.9.2007
 (156) 21.6.2016
 (180) 21.6.2026
 (210) 1161-2006
 (220) 21.6.2006
 (442) 7.6.2007
 (450) 2.11.2007

9 (511) 30, 32, 33

(511) 30 - Čokoládové výrobky, cukrárske výrobky, zmrzliny, pekárske výrobky, káva, kakao, korenie, mrazené výrobky, ochucovadlá, ľadový čaj, nápoje na báze čajov, kakaové nápoje, kávové nápoje, čokoládové nápoje, mliečne čokoládové nápoje, mliečne kávové nápoje, mliečne kakaové nápoje, zmrzlinové nápoje.

32 - Nealkoholické nápoje, pivo, sirupy a iné prípravky na výrobu nápojov, džúsy, stolové vody, minerálne vody, ovocné šťavy a nápoje, limonády a koncentráty, energetické a izotonické nápoje, sirupy na výrobu malinoviek, šerbety.

33 - Alkoholické nápoje, likéry, vermuty, vína, nízkoalkoholické nápoje, liehoviny, koktaily, destilované nápoje, alkoholové extrakty, nápoje obsahujúce ovocie (alkoholické).

(540)

(732) COFFEA Drinks, s.r.o., Koperníkova 15, 917 01 Trnava, SK;

(111) 219087

(151) 17.9.2007
 (156) 12.10.2016
 (180) 12.10.2026
 (210) 1843-2006
 (220) 12.10.2006
 (442) 7.6.2007
 (450) 2.11.2007

9 (511) 16, 21, 32, 33, 35, 43

(511) 16 - Podložky pod pivové poháre, papierové tácky, téglíky, pasparty, plagáty, veľké plošné plagáty, rozetky, účtenky, papierové tabule, papierové fľaše, papierové visačky, novoročné pozdravy, letáky, jedálne lístky, papierové servítky.

21 - Poháre, pivové poháre, sklenené čaše, sklenené popolníky, keramické poháre, keramické džbány, holby, stojany na jedálne lístky, porcelánové tácky, sklenené džbány, porcelánové popolníky, keramické popolníky.

32 - Nealkoholické nápoje sytené i nesýtené vrátane nápojov minerálnych, šumivých, iónových a energetických; sirupy, koncentráty a iné prípravky na prípravu nápojov; ovocné a zeleninové šťavy, mušty, ovocné nektáre a nápoje z ovocných štiav, stolové a minerálne vody, diabetické

a dietetické nápoje neliečebné; práškové nealkoholické nápoje; práškové prípravky a príchuti na výrobu nealkoholických nápojov a likérov; obohatené vitamínové nápoje a koncentráty; nealkoholické aperitívy, piva všetkých druhov.

33 - Alkoholické nápoje s výnimkou piva; alkoholické extrakty, vína.

35 - Maloobchod s tovarmi uvedenými v triede 16, 21, 32 a 33, sprostredkovanie maloobchodu a veľkoobchodu s tovarmi uvedenými v triede 16, 21, 32 a 33.

43 - Grilovanie hydiny, poskytovanie stravovacích služieb, služby verejného stravovania, reštauračných služieb, barové služby, bufety (rýchle občerstvenie), hotelierske služby, jedálne a závodné jedálne, kaviarne, príprava pokrmov rýchleho občerstvenia a pokrmov podávaných v pouličnom predaji, prevádzkovanie kempov, motelové služby, penzióny, poskytovanie prechodného ubytovania, prenájom prenosných stavieb, reštaurácie (jedálne), samoobslužné reštaurácie, príprava a dodávka jedál na objednávku do domu, turistické ubytovne, ubytovacie kancelárie (hotely, penzióny).

(540) Kysucký pivovar

(732) CORONIS s.r.o., Belanského 2725, 024 01 Kysucké Nové Mesto, SK;

(740) Labudík Miroslav, Ing., Kysucké Nové Mesto, SK;

(111) 219116

(151) 17.9.2007
 (156) 20.11.2016
 (180) 20.11.2026
 (210) 2127-2006
 (220) 20.11.2006
 (442) 7.6.2007
 (450) 2.11.2007

9 (511) 9, 16, 35, 38, 39, 41

(511) 9 - Nahrané a prázdne nosiče záznamov zvuku a obrazu, najmä audiokazety, videokazety, magnetofónové pásky, gramofónové platne, kompaktné disky, videodisky.

16 - Propagačné tlačoviny, najmä katalógy, prospekty, plagáty, fotografie, knihy, časopisy, periodické a neperiodické tlačoviny.

35 - Reklamná a propagačná činnosť, vydávanie propagačných materiálov.

38 - Rozhlasové vysielanie vrátane hudobného vysielania.

39 - Archivovanie rozhlasových fondov ako skladovanie, archivovanie hotových nosičov.

41 - Vzdelávacia a zábavná, vyučovacia, vydavateľská a nakladateľská činnosť, organizovanie koncertov, agentúrna činnosť v oblasti umenia a kultúry, archivovanie rozhlasových fondov a ko nahrávanie hudobných diel; organizovanie hudobných súťaží, tvorba rozhlasových programov, rozhlasového spravodajstva, tvorba publicistiky.

(540) Český rozhlas

(732) Český rozhlas, Vinohradská 12, 120 99 Praha 2, CZ;

(740) Kubinyiová Denisa, JUDr., Trenčín, SK;

(111) 219234

(151) 17.9.2007
(156) 24.10.2016
(180) 24.10.2026
(210) 1914-2006
(220) 24.10.2006
(442) 7.6.2007
(450) 2.11.2007

8 (511) 30

(511) 30 - Čaj.

(540) SPAĽOVAČ TUKOV

(732) KLEMBER a SPOL., s.r.o., Jesenského 1204/2,
929 01 Dunajská Streda, SK;
(740) Brichtová Tatiana, JUDr., Bratislava, SK;

(111) 219265

(151) 17.9.2007
(156) 19.10.2016
(180) 19.10.2026
(210) 6199-2006
(220) 19.10.2006
(442) 7.6.2007
(450) 2.11.2007

8 (511) 1, 5

(511) 1 - Chemikálie na výrobu herbicídov, fungicídov a insekticídov.
5 - Insekticídy, fungicídy, herbicídy a prípravky na ničenie buriny a škodlivých zvierat.

(540) ZOOM

(732) SUMITOMO CHEMICAL CO., LTD., 27-1, Shin-kawa 2-chome, Chuo-ku, Tokyo 104-8260, JP;
(740) Bušová Eva, JUDr., Bratislava, SK;

(111) 219266

(151) 17.9.2007
(156) 19.10.2016
(180) 19.10.2026
(210) 6200-2006
(220) 19.10.2006
(442) 7.6.2007
(450) 2.11.2007

8 (511) 1, 5

(511) 1 - Chemikálie na výrobu herbicídov, fungicídov a insekticídov.
5 - Insekticídy, fungicídy, herbicídy a prípravky na ničenie buriny a škodlivých zvierat.

(540) BORNEO

(732) SUMITOMO CHEMICAL CO., LTD., 27-1, Shin-kawa 2-chome, Chuo-ku, Tokyo 104-8260, JP;
(740) Bušová Eva, JUDr., Bratislava, SK;

(111) 219267

(151) 17.9.2007
(156) 19.10.2016
(180) 19.10.2026
(210) 6201-2006
(220) 19.10.2006
(442) 7.6.2007
(450) 2.11.2007

8 (511) 1, 5

(511) 1 - Chemikálie na výrobu herbicídov, fungicídov a insekticídov.

5 - Insekticídy, fungicídy, herbicídy a prípravky na ničenie buriny a škodlivých zvierat.

(540) BAROQUE

(732) SUMITOMO CHEMICAL CO., LTD., 27-1, Shin-kawa 2-chome, Chuo-ku, Tokyo 104-8260, JP;
(740) Bušová Eva, JUDr., Bratislava, SK;

(111) 219402

(151) 12.10.2007
(156) 4.7.2016
(180) 4.7.2026
(210) 5787-2006
(220) 4.7.2006
(442) 7.12.2006
(450) 6.12.2007

9 (511) 1

(511) 1 - Regulátory rastu rastlín.

(540) Celstar

(732) AGRO ALIANCE SK, s.r.o., ČSĽA 579/28, 972 17 Kanianka, SK;

(111) 220404

(151) 11.1.2008
(156) 11.6.2017
(180) 11.6.2027
(210) 1036-2007
(220) 11.6.2007
(442) 4.10.2007
(450) 5.3.2008

9 (511) 16, 35, 41

(511) 16 - Plagáty; vstupenky; informačné bulletiný.
35 - Marketing; propagácia; reklamná a inzertná činnosť v oblasti športu; poskytovanie informácií v oblasti športu; rozširovanie reklamných alebo inzertných oznamov; vylepovanie plagátov na mantinely a bilbordý.
41 - Organizovanie športových súťaží a podujatí; organizovanie motoristických súťaží a podujatí.

(540) Zlatá prilba SNP

(732) Automotoklub Plochá dráha Žarnovica, Bystrická 559/37, 966 81 Žarnovica, SK;

(111) 220488

(151) 30.1.2008
(156) 16.8.2016
(180) 16.8.2026
(210) 5947-2006
(220) 16.8.2006
(442) 1.2.2007
(450) 5.3.2008

9 (511) 30, 35, 43

(511) 30 - Kakao, kakaové nápoje, mliečne kakaové nápoje; káva, kávové nápoje, mliečne kávové nápoje, kávové náhradky na báze rastlín; čaj, ľadový čaj, nápoje na báze čaju; čokoláda, čokoládové nápoje, mliečne čokoládové nápoje; ryža; ovsené vločky; cukríky; cukrovinky; zmrzliny, zmrzlinové poháre; mrazené jogurty; ľad na osvieženie; žuvačky nie na lekárske použitie; aromatické prípravky do potravín; príchuť do potravín (s výnimkou esencií a éterických olejov); prísady do nápojov iné ako esencie; korenie, koreniny; omáčky ako chuťové prísady; horčica; kečup; soľ; ocot; med; cukor, prírodné sladidlá.

35 - Maloobchodná činnosť s uvedenými tovarmi v triede 30, mliečnymi nápojmi, pivom, minerálnymi a sýtenými vodami a inými nealkoholickými nápojmi, sirupmi a inými prípravkami na výrobu nápojov, ovocnými nápojmi a ovocnými šťavami, zeleninovými šťavami, alkoholickými nápojmi s výnimkou piva, vínom, liehovinami; sprostredkovanie obchodu s tovarmi uvedenými v triedach 30, mliečnymi nápojmi, pivom, minerálnymi a sýtenými vodami a inými nealkoholickými nápojmi, sirupmi a inými prípravkami na výrobu nápojov, ovocnými nápojmi a ovocnými šťavami, zeleninovými šťavami, alkoholickými nápojmi s výnimkou piva, vínom, liehovinami; reklamná a propagačná činnosť; obchodný alebo podnikateľský prieskum; prieskum trhu; odborné obchodné poradenstvo; predvádzanie (služby modeliek) na reklamné účely a podporu predaja; vydávanie, aktualizovanie a rozširovanie reklamných materiálov zákazníkom; distribúcia vzoriek; aranžovanie výkladov.

43 - Reštauračné, kaviarské a jedáľenské služby; prevádzkovanie barov, kaviarní a bufetov; samoobslužné reštaurácie; podávanie rôznych druhov zmrzliny, kávy, kakaa, čokolády, horúcej čokolády, čokoládových nápojov, horúcich a ľadových čajov, alkoholických a nealkoholických koktailov, alkoholických a nealkoholických miešaných nápojov, nápojov obsahujúcich zmrzlinu a iných osviežujúcich nápojov na báze kávy, kakaa a ovocia zmiešaných s vodou a mliekom.

(540)

DELIKATESO

(591) zlatá, červenohnedá

(732) BAM - EKO a. s., Háľkova 11, 831 03 Bratislava, SK;

(740) LITVÁKOVÁ A SPOL., s.r.o., Patentová a známková kancelária, Bratislava, SK;

(111) 221122

(151) 15.4.2008

(156) 30.1.2016

(180) 30.1.2026

(210) 5123-2006

(220) 30.1.2006

(442) 7.1.2008

(450) 6.6.2008

8 (511) 36, 43, 44

(511) 36 - Služby na využívanie dôchodkových fondov, prenájom izieb, vedenie nájomných domov, prenájom bytov.

43 - Služby barov, bufety (rýchle občerstvenie), domovy dôchodcov, hotelierske služby, jedálne, kaviarne, kempy (prevádzkovanie), motelové služby, penzióny, poskytovanie prechodného ubytovania, prenájom prednáškových sál, prenájom prenosných stavieb, prenájom stoličiek, stolov, obrusov a sklenených výrobkov, prenájom turistických stanov, prevádzkovanie hotelového ubytovania, prevádzkovanie kempov, príprava a dodávka jedál na objednávku do domu, samoobslužné reštaurácie, reštaurácie (jedálne), rezervácia hotelov, rezervácia penziónov, rezervácia prechodného ubytovania, prenájom prechodného ubytovania.

44 - Aromaterapeutické služby, služby chiropraktikov, farmaceutické poradenstvo, fyzioterapia, implantovanie vlasov, kadernícke salóny, služby krvných bánk, parné kúpele, kúpele (verejné) za účelom hygieny, lekárske služby, manikúra, masáže, služby nemocníc, ošetrovateľské služby, parné kúpele, psychologické služby, salóny krásy, sanatóriá, stomatológia, súkromné kliniky alebo sanatóriá, zdravotné strediská, zdravotnícka starostlivosť, zotavovne, zotavovne pre rekonvalescentov.

(540) **DOMOV PRE SENIOROV,**
kde by ste radi žili aj vy

(732) DPD Services, a.s., Šulekova 2, 811 06 Bratislava, SK;

(111) 221327

(151) 15.4.2008

(156) 13.4.2017

(180) 13.4.2027

(210) 691-2007

(220) 13.4.2007

(442) 7.1.2008

(450) 6.6.2008

9 (511) 9, 35, 37, 42

(511) 9 - Laboratórne prístroje a zariadenia; vedecké prístroje; prístroje na meranie a reguláciu, kontrolu a signalizáciu; elektronické prístroje skúšobné (testovacie); prístroje na spracovanie informácií; počítače; počítačové programy - softvér; elektronické počítačové informačné a riadiace systémy (technológie); prístroje na záznam, prevod a reprodukciu zvuku (obrazu); audiovizuálna technika; prístroje filmové, optické; prístroje telekomunikačné; nosiče údajov v elektronickej podobe; zvukové a zvukovo-obrazové záznamy magnetické alebo v elektronickej podobe (nahrať i nenahrať); elektrosúčiastky všetkých druhov uvedené v tejto triede; batérie a akumulátory; elektroinštalčné materiály; elektrické vodiče - káble všetkých druhov; optické káble; prístroje na vedenie, výrobu, prepínanie, premenu, akumuláciu, reguláciu alebo riadenie elektrického prúdu; ochranné pomôcky uvedené v tejto triede, elektrické prístroje uvedené v triede 9.

35 - Sprostredkovanie v oblasti obchodu; marketingová, reklamná a inzertná činnosť; prieskumy trhu; administratívne služby; činnosť elektronických a organizačných poradcov; riadenie podniku (obchodu); predvádzanie a distribúcia produktov (výrobkov) na reklamné účely; obchodné prezentácie; automatizované spracovanie údajov; administratívne spracovanie a správa obchodných údajov; služby databáz - zbieranie a zoradovanie údajov do počítačových databáz; obchodné zastúpenie podnikateľských subjektov; usporadúvanie komerčných a reklamných akcií; prezentácia výrobkov v komunikačných médiách pre maloobchod, online reklama v počítačovej komunikačnej sieti.

37 - Servis, montáž v oblasti elektrických a elektronických prístrojov a zariadení, laboratórnej a vedeckej techniky, výpočtovej techniky, audio-video techniky, meracej a regulačnej techniky, skúšobnej techniky; opravy a montáž meradiel.

42 - Tvorba počítačového softvéru - programovanie počítačov; zhotovovanie softvéru na objednávku; výskum, vývoj a projektovanie softvéru; počítačové analýzy; programátorská správa počítačových údajov; prenájom softvéru a hardvéru; prenájom laboratórnej techniky z triedy 42; poradenstvo v oblasti laboratórnej techniky z triedy 42, poradenstvo v oblasti počítačového hardvéru a softvéru; poradenstvo v oblasti merania; vykonávanie skúšobných testov materiálov, výrobkov a prístrojov; uskutočňovanie meraní.

(540)



The logo for LabControl features a stylized, abstract symbol on the left, resembling a lowercase 'l' or a similar shape, followed by the word 'LabControl' in a bold, sans-serif font.

(732) Střílka Dušan, Hlubočec 178, 747 69 Hlubočec, CZ;

(740) Girmanová Zuzana, Ing., Nitra, SK;

(111) 223123

(151) 11.11.2008

(156) 9.6.2016

(180) 9.6.2026

(210) 1099-2006

(220) 9.6.2006

(442) 5.8.2008

(450) 7.1.2009

9 (511) 18, 25

(511) 18 - Výrobky z kože alebo imitácii kože; tašky, kabelky, vrecká, puzdrá, kufre, lodné kufre, cestovné tašky, batožinové výrobky, peňaženky a taštičky, puzdrá na kľúče, dáždňiky a slnečníky; kožené remienky; kožené ramenné pásy; ruksaky a batohy; všetky uvedené tovary patriace do triedy 18.

25 - Odevy; obuv; pokrývky hlavy.

(540) **WAREHOUSE**

(732) WAREHOUSE FASHIONS LIMITED, The Triangle, Stanton Harcourt Industrial Estate, Stanton Harcourt, Witney, Oxfordshire OX29 5UT, GB;

(740) ROTT, RŮŽIČKA & GUTTMANN, Bratislava, SK;

(111) 225144

(151) 12.6.2009

(156) 1.4.2016

(180) 1.4.2026

(210) 1434-2008

(220) 1.4.1996

(442) 5.3.2009

(450) 6.8.2009

9 (511) 36

(511) 36 - Finančníctvo, hlavne služby elektronického a papierového bankovníctva, všetko vo vzťahu k multimediovému platobnému systému, všetko patriace do triedy 36.

(540) **WORLDLINK**

(732) Citigroup Inc., 388 Greenwich Street, New York 10013, US;

(740) Bušová Eva, JUDr., Bratislava, SK;

(111) 227866

(151) 1.7.2010

(156) 27.10.2016

(180) 27.10.2026

(210) 1969-2006

(220) 27.10.2006

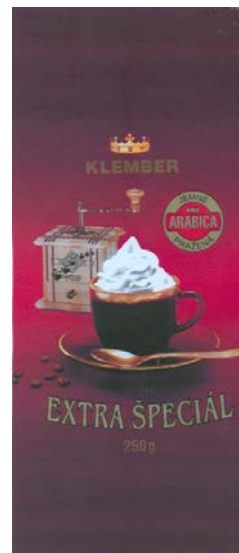
(442) 2.11.2007

(450) 9.8.2010

9 (511) 30

(511) 30 - Káva, kávové výtázky, nepražená káva, kávové príchuťi, instantná káva, kávové nápoje.

(540)



(591) bordová, červená, zlatá, biela, svetlomodrá, čierna, svetlohnedá, tmavohnedá, béžová

(732) KLEMBER a SPOL, s.r.o., Jesenského 1204/2, 929 01 Dunajská Streda, SK;

(740) Brichtová Tatiana, JUDr., Bratislava, SK;

(111) 229497

(151) 15.3.2011

(156) 31.7.2016

(180) 31.7.2026

(210) 1322-2010

(220) 31.7.2006

(442) 7.12.2010

(450) 6.5.2011

9 (511) 9, 14, 25, 35

(511) 9 - Audiopristroje; MP3 audioprehrávače a nahrávacie zariadenia, nahratá hudba na kompaktné disky, kazety a elektronické médiá; slnečné okuliare; kompas a prenosné teploměry na meranie teploty prostredia.

14 - Šperky; opaskové spony z drahých kovov na odev, členkové náramky, náramky, identifikačné náramky, náramky z drahých kovov, brošne, šperky, retiazky na vreckové hodinky, prívesky na retiazky, klipsy, náušnice, bižutéria k súčasnej móde, manžetové gombíky, spony, kravatové spony, viazankové spony, náhrdelníky, dekoratívne spony, prívesky, klopoty ihlice, ihlice a náušnice; hodinky; stopky, náramkové hodinky; spony na peniaze vyrobené z drahých kovov; hodiny, hodinky zabudované do rádií; a nástenné hodiny.

25 - Odev, šaty a odevné doplnky; vetrovky, športové bundy s kapucňou, dámske plavky, pánske plavky, kúpacie plášte, plážové oblečenie, plavky, opasky na odev, opasky na peniaze, bermudy, bikiny, saká, blúzky, bluzóny, spodná bielizeň, podprsienky, nohavičky, krátke nohavice, kombiné, slipy, dámske košeľe, živôtky, pláštenky, kardigány, kabáty, kožené kabáty, zvrchníky, oblečenie do dažďa, pršiplášte, kombinézy, ochranný odev, obleky, plášte, športové plášte, zvrchníky, kostýmy, denimové nohavice, výstroj do zlého počasia, rukavice, lyžiarske rukavice, oblečenie do telocvične, topy, topy s ramienkami okolo krku, krátke kabáty, kožené krátke kabáty, nepremokavé krátke kabáty, džínsy, pletené svetre, jazdecké nohavice, detské kombinézy, kombinézy, šatky, podbradníky, návleky na lýtka, legíny, luxusná dámska bielizeň, domáce oblečenia, trikoty, minisukne, palčiaky, šály, rukávniky, chrániče na uši, viazanky, kravaty, motýliky, kravaty a šatky, overaly, nočné úbory, nočné košeľe, pyžamy, dámske nohavičky, pánske spodky, lyžiarske nohavice, odev pre snowboarding, tepláky, dámska spodná bielizeň, ponča, pulóvre, kúpacie plášte a oblečenie na doma, sarongy, šerpy, prehozy, šály, vrchné dámske ošatenie, košeľe, golfové košeľe, pletené košeľe, tričká s goliermi, pletené pánske boxerky, boxerky do telocvične, šortky s úpravou proti poteniu, lyžiarsky odev, sukne, bermudy, kapri, nohavicové sukne, gaučá, voľné nohavice, odevy na spanie, odev na behanie, teplákové súpravy, oblečenie z vlny, otepľovacie súpravy, svetre, rolákové svetre, svetre s výstrihom v t vare V, trenírkové plavky, plavky, tričká (bez rukávov, s krátkymi rukávami, s dlhými rukávami), dámske rovné vestičky, topy, pletené topy, športové teplákové súpravy, manžety na zápästie proti potu, nohavice, tuniky, roláky, spodná bielizeň, vietnamky, pásky (spodná bielizeň), nohavičky v tvare T (spodná bielizeň), teplá spodná bielizeň, vesty, prešívane vesty; a pokrývky hlavy vrátane šatiek, čelenky, barety, clony, slnečné clony, čelenky proti potu, klobúky, kapucne, čelenky a čiapky, šály okolo hlavy, trojčipe ruské šatky.

35 - Maloobchodné služby, služby zásielkového predaja, katalógové obchodné služby a elektronické maloobchodné služby, s použitím globálnej počítačovej a/alebo komunikačnej siete, všetko v oblasti oblečenia, odev, odevné doplnky, rôzne oblečenie na noc, spodná bielizeň, živôtky, dámska bielizeň, pyžamy a nočné košeľe, tepláky, mikiny, teplé nohavice, tepláky nohavicové a bundy, plavky, vonkajšie oblečenie, kabáty, vesty, športové bundy s kapucňou, vetrovky, bundy, nohavice, džínsy, denimové džínsy, šortky, svetre, tričká, roláky, kravaty a šatky, sukne, blúzky, lyžiarsky odev, snowboardingový odev, opasky, prikrývky hlavy, klobúky, čapice, šály, batožina, batohy, tašky cez pás, športové tašky, kabelky, dámske peňaženky, pánske peňaženky, dáždňiky, slnečné okuliare, hračky, hry, športový tovar, náramkové hodinky, bižutéria, hodiny, kancelárske potreby, plagáty, obrázkové, umelecké a farebné

fotografie, kalendáre a cestovné diáre, perá, tužky, súbory fotografií/kresieb, poznámkové bloky, pohľadnice so želaním, poznámkové kartičky, audioprehrávače a nahrávacie zariadenia, hudobné nahrávky, kompas, teplomery na meranie teploty prostredia a baterky.

(540) AMERICAN EAGLE

(732) Retail Royalty Company, 101 Convention Center Drive, Las Vegas, Nevada 89109, US;

(740) AK SUCHOŇOVÁ & PARTNERS, s.r.o., Banská Bystrica, SK;

(111) 234318

(151) 12.3.2013

(156) 28.6.2016

(180) 28.6.2026

(210) 835-2012

(220) 28.6.2006

(442) 3.12.2012

(450) 3.5.2013

10(511) 5

(511) 5 - Preparáty pre žalúdok a črevá, dietetické výrobky na lekárske účely, všetko uvedené na použitie u ľudí; probiotické potravinové doplnky, a to probiotické bakteriálne kultúry.

(540) RIOSAN

(732) Takeda GmbH, Byk-Gulden-Str. 2, 78467 Konstanz, DE;

(740) MAJLINGOVÁ & PARTNERS, s.r.o., Bratislava, SK;

Prevody a prechody práv**(111) 97327**

(210) 9753
(732) The Chemours Company FC, LLC, 1209 Orange Street, Wilmington, DE 19801, US;
(770) E. I. du Pont de Nemours and Company, 1007 Market Street, Wilmington, Delaware 19898, US;
(580) 27.7.2016

(111) 157106

(210) 37783
(732) Idealspaten-Bredt GmbH & Co. KG, Herdecke/Ruhr, DE;
(770) Idealspaten - und Schaufel - Walzwerk vorm. Eckardt - Co., Kommanditgesellschaft, Herdecke/Ruhr, DE;
(580) 27.7.2016

(111) 158823

(210) 42112
(732) The Chemours Company FC, LLC, 1209 Orange Street, Wilmington, DE 19801, US;
(770) E. I. du Pont de Nemours and Company, spoločnosť zriadená podľa zákonov štátu Delaware, 1007 Market Street, Wilmington, Delaware 19898, US;
(580) 27.7.2016

(111) 159031

(210) 42913
(732) The Chemours Company FC, LLC, 1209 Orange Street, Wilmington, DE 19801, US;
(770) E. I. Du Pont de Nemours and Co., spoločnosť zriadená podľa zákonov štátu Delaware, Wilmington, Delaware, US;
(580) 27.7.2016

(111) 164171

(210) 50845
(732) AM Retail Group, Inc., 512 Seventh Avenue, New York, New York 10018-4202, US;
(770) Phillips-Van Heusen Corporation, 200 Madison Avenue, New York, NY 10016, US;
(580) 29.7.2016

(111) 164195

(210) 50847
(732) AM Retail Group, Inc., 512 Seventh Avenue, New York, New York 10018-4202, US;
(770) Phillips-Van Heusen Corporation, 200 Madison Avenue, New York, NY 10016, US;
(580) 29.7.2016

(111) 164202

(210) 50843
(732) AM Retail Group, Inc., 512 Seventh Avenue, New York, New York 10018-4202, US;
(770) Phillips-Van Heusen Corporation, 200 Madison Avenue, New York, NY 10016, US;
(580) 29.7.2016

(111) 168171B

(210) 5007-2000
(732) HTC - AED, a.s., ulica 1. mája 71/36, 014 83 Bytča, SK;
(770) SPV68, s.r.o., Štefanovičova 12, 811 04 Bratislava, SK;
(580) 1.8.2016

(111) 170225

(210) 59416
(732) KS Sports IPCo GmbH, Maximiliansplatz 12, 80333 München, DE;
(770) BH Stores B.V., Berg Arrarat 1, Curaçao, CW;
(580) 22.7.2016

(111) 172518

(210) 546-93
(732) TILLOTS PHARMA AG, Baslerstrasse 15, CH-4310 Rheinfelden, CH;
(770) AstraZeneca AB, 151 85 Södertälje, SE;
(580) 12.7.2016

(111) 174750

(210) 62817
(732) SPIN MASTER LTD., 450 Front Street West, Toronto, Ontario M5V 1B6, CA;
(770) THE OHIO ART COMPANY, One Toy Street, 43506 Bryan, Ohio, US;
(580) 1.8.2016

(111) 176077

(210) 123-93
(732) VERTUS s.r.o., Cpinova 22, 900 01 Modra, SK;
(770) MTH, s.r.o., Šúrska 5, 900 01 Modra, SK;
(580) 20.7.2016

(111) 177857

(210) 354-97
(732) HTC - AED, a.s., ulica 1. mája 71/36, 014 83 Bytča, SK;
(770) SPV68, s.r.o., Dobrovičova 8, 811 09 Bratislava, SK;
(580) 1.8.2016

(111) 178708

(210) 947-97
(732) HTC - AED, a.s., ulica 1. mája 71/36, 014 83 Bytča, SK;
(770) SPV68, s.r.o., Dobrovičova 8, 811 09 Bratislava, SK;
(580) 1.8.2016

(111) 181464

(210) 2915-96
(732) W.EG Slovensko s.r.o., Vajnorská 134/B, 831 04 Bratislava - mestská časť Nové mesto, SK;
(770) HAGARD: HAL, spol. s r.o., Pražská 9, 949 11 Nitra, SK;
(580) 19.7.2016

(111) 184452

(210) 1024-96
(732) EAGLE PACK PET FOODS LLC, 2711 Centerville Road, Suite 400, Wilmington, DE 19808, US;
(770) EAGLE PACK PET FOODS, INC., spol. zriadená podľa zákonov št. Delaware, 1025 West 11th Street, Mishawaka, IN, US;
(580) 21.7.2016

(111) 184452

(210) 1024-96
(732) WellPet LLC, 1011 West 11th Street, Mishawaka, IN 46544, US;
(770) EAGLE PACK PET FOODS LLC, 2711 Centerville Road, Suite 400, Wilmington, DE 19808, US;
(580) 21.7.2016

(111) 184951

(210) 130-96
(732) RWA SLOVAKIA, spol. s r.o., Pri trati 15, 820 14 Bratislava, SK;
(770) Sempol spol. s r.o., Pri trati 15, 820 14 Bratislava, SK;
(580) 21.7.2016

(111) 192381

(210) 3266-98
(732) FORZA, a.s., Skuteckého 23, 974 01 Banská Bystrica, SK;
(770) FORZA, spol. s r. o., Skuteckého 23, 974 01 Banská Bystrica, SK;
(580) 22.7.2016

(111) 192382

(210) 3267-98
(732) FORZA, a.s., Skuteckého 23, 974 01 Banská Bystrica, SK;
(770) FORZA, spol. s r. o., Skuteckého 23, 974 01 Banská Bystrica, SK;
(580) 22.7.2016

(111) 194539

(210) 2006-98
(732) Kišš Štefan, Ing., J. Záborského 2279/2, 060 01 Kežmarok, SK;
(770) Tatraľan, s. r. o., Michalská 18, 060 01 Kežmarok, SK;
(580) 22.7.2016

(111) 204397

(210) 2653-2002
(732) Bristol-Myers Squibb Holdings Ireland, Hinterbergstrasse 16, 6312 Steinhausen, CH;
(770) Bristol-Myers Squibb Company a Delaware Limited Liability Company, 345 Park Avenue, New York, 10154, New York, US;
(580) 21.7.2016

(111) 215844

(210) 270-2006
(732) HTC - AED, a.s., ulica 1. mája 71/36, 014 83 Bytča, SK;
(770) SPV68, s.r.o., Dobrovičova 8, 811 09 Bratislava, SK;
(580) 1.8.2016

(111) 215878

(210) 1184-2006
(732) Ryba Žilina, spol. s r. o., Hviezdoslavova 5, 010 01 Žilina, SK;
(770) PARTNERS, s. r. o., Častkovce 418, 916 27 Častkovce, SK;
(580) 22.7.2016

(111) 216752

(210) 610-2006
(732) HTC - AED, a.s., ulica 1. mája 71/36, 014 83 Bytča, SK;
(770) SPV68, s.r.o., Štefanovičova 12, 811 04 Bratislava, SK;
(580) 1.8.2016

(111) 217508

(210) 1206-2006
(732) EAGLE PACK PET FOODS LLC, 2711 Centerville Road, Suite 400, Wilmington, DE 19808, US;
(770) EAGLE PACK PET FOODS, INC., 1011 W. 11th Street, Mishawaka, IN 46545-0506, US;
(580) 21.7.2016

(111) 217508

(210) 1206-2006
(732) WellPet LLC, 1011 West 11th Street, Mishawaka, IN 46544, US;
(770) EAGLE PACK PET FOODS LLC, 2711 Centerville Road, Suite 400, Wilmington, DE 19808, US;
(580) 21.7.2016

(111) **217556**
(210) 5366-2006
(732) Saint-Gobain Construction Products, s.r.o., Stará Vajnorská 139, 831 04 Bratislava, SK;
(770) RIGIPS SLOVAKIA, s. r. o., Vlárská 44, 917 01 Trnava, SK;
(580) 21.7.2016

(111) **217652**
(210) 5624-2006
(732) HZ InvestCo Beta, a.s., Pekařská 1/598, 155 00 Praha, CZ;
(770) UNITED BAKERIES a. s., Bohunická 24/519, 619 00 Brno, CZ;
(580) 12.7.2016

(111) **218249**
(210) 2194-2006
(732) HOME ART SK, s.r.o., Jenisejská 49, 040 12 Košice, SK;
(770) Q, s. r. o., Hronská 8, 040 11 Košice, SK;
(580) 21.7.2016

(111) **220329**
(210) 5811-2006
(732) ORBIS IN, s.r.o., Ondavská 4, 821 08 Bratislava, SK;
(770) News and Media Holding a.s., Einsteinova 25, 851 01 Bratislava, SK;
(580) 3.8.2016

(111) **220789**
(210) 447-2007
(732) Cassovar business center a.s., Žriedlová 11, 040 01 Košice, SK;
(770) PeeMDe Global a.s., Žriedlová 12-14, 040 01 Košice, SK;
(580) 15.7.2016

(111) **221350**
(210) 1088-2007
(732) quick-mix Gruppe GmbH & Co. KG, Mühlenschweg 6, 49090 Osnabrück, DE;
(770) SCHWENK Putztechnik GmbH & Co. KG, Hindenburgring 15, D - 89077 Ulm, DE;
(580) 15.7.2016

(111) **223407**
(210) 1991-2007
(732) Renit - beton, s. r. o., Astrova 2/A, 821 01 Bratislava, SK;
(770) Kasza Mikuláš, Hurbanová 622/25, 982 01 Trnava, SK;
(580) 1.8.2016

(111) **223814**
(210) 877-2008
(732) Belavita s.r.o., Pionierov 64/1, 972 17 Kanianka, SK;

(770) KOBA Banská Bystrica, s.r.o., Zvolenská cesta 13, 974 01 Banská Bystrica, SK;
(580) 4.8.2016

(111) **225306**
(210) 2134-2008
(732) LUIGI LAVAZZA S.p.A, Corso Novara 59, Torino, IT;
(770) Koninklijke Douwe Egberts B.V., Oosterdokstraat 80, 1011 DK Amsterdam, NL;
(580) 5.8.2016

(111) **226724**
(210) 403-2008
(732) HAPPYLIFE s. r. o., 843 53 Bratislava - Záhorská Bystrica, SK;
(770) Malgot Peter, Ing., HAPPYLIFE, Kpt. Nálepku 25, 919 04 Smolenice, SK;
(580) 26.7.2016

(111) **226743**
(210) 618-2009
(732) LUIGI LAVAZZA S.p.A, Corso Novara 59, Torino, IT;
(770) Koninklijke Douwe Egberts B.V., Oosterdokstraat 80, 1011 DK Amsterdam, NL;
(580) 5.8.2016

(111) **227672**
(210) 126-2009
(732) LUIGI LAVAZZA S.p.A, Corso Novara 59, Torino, IT;
(770) Koninklijke Douwe Egberts B.V., Oosterdokstraat 80, 1011 DK Amsterdam, NL;
(580) 5.8.2016

(111) **228332**
(210) 447-2010
(732) SIRENA FILM, s.r.o., Rašínovo nábřeží 6/42, 128 00 Praha 2, CZ;
(770) MARKÍZA - SLOVAKIA, spol. s r.o., Bratislavská 1/a, 843 56 Bratislava - Záhorská Bystrica, SK;
(580) 20.7.2016

(111) **229378**
(210) 5524-2010
(732) Sedemnášť BAR s. r. o., Ďatelinová 9, 821 01 Bratislava, SK;
(770) Vybíral Boris, Družstevná 1, 851 01 Bratislava, SK;
(580) 20.7.2016

(111) **230916**
(210) 5155-2011
(732) Makara Marcel, Mgr., Americká 9, 831 02 Bratislava, SK;
(770) uCreator, s.r.o., Horná 16, 974 01 Banská Bystrica, SK;
(580) 15.7.2016

(111) 231150

(210) 5241-2011
(732) ORBIS IN, s.r.o., Ondavská 4, 821 08 Bratislava, SK;
(770) News and Media Holding a.s., Einsteinova 25, 851 01 Bratislava, SK;
(580) 3.8.2016

(111) 232318

(210) 5646-2011
(732) ORBIS IN, s.r.o., Ondavská 4, 821 08 Bratislava, SK;
(770) News and Media Holding a.s., Einsteinova 25, 851 01 Bratislava, SK;
(580) 3.8.2016

(111) 234171

(210) 5478-2012
(732) Občianske združenie Zlatá cesta, Prenčov 300, 969 73 Prenčov, SK;
(770) Partnerstvo Krtíšskeho Poiplia, Lesenice 221, 991 08 Lesenice, SK;
(580) 4.8.2016

(111) 235994

(210) 783-2013
(732) Lucron Group, s. r. o., Záhradnícka 36, 821 08 Bratislava, SK;
(770) Lucron Development, a.s., Prievozská 4B, 821 09 Bratislava, SK;
(580) 25.7.2016

(111) 235995

(210) 784-2013
(732) Lucron Group, s. r. o., Záhradnícka 36, 821 08 Bratislava, SK;
(770) Lucron Development, a.s., Prievozská 4B, 821 09 Bratislava, SK;
(580) 25.7.2016

(111) 235996

(210) 785-2013
(732) Lucron Group, s. r. o., Záhradnícka 36, 821 08 Bratislava, SK;
(770) Lucron Development, a.s., Prievozská 4B, 821 09 Bratislava, SK;
(580) 25.7.2016

(111) 239161

(210) 243-2014
(732) SEFONIEL SE, Opletalova 1418/23, 110 00 Praha 1 - Nové Město, CZ;
(770) ProSpanek a.s., Kunětická 2, 120 00 Praha 2 - Vinohrady, CZ;
(580) 12.7.2016

(111) 240295

(210) 139-2015
(732) Lucron Group, s. r. o., Záhradnícka 36, 821 08 Bratislava, SK;
(770) IKD Project, s.r.o., Mlynské nivy 49, 821 09 Bratislava, SK;
(580) 25.7.2016

(111) 241045

(210) 803-2015
(732) Best in Parking - Slovakia s.r.o., Krížkova 9, 811 04 Bratislava, SK;
(770) CVP s.r.o., Obchodná 4, 811 06 Bratislava, SK;
(580) 4.8.2016

(111) 241406

(210) 2284-2014
(732) Garant Baits s.r.o., Piaristická 2, 949 24 Nitra, SK;
(770) Prandorfy Karol, Mgr., Slobody 322/3, 039 01 Turčianske Teplice, SK;
(580) 27.7.2016

(111) 241811

(210) 957-2015
(732) Dr. Buzgi, s.r.o., Šancová 48, 811 05 Bratislava, SK;
(770) Services Center, s.r.o., Sabinovská 12, 821 02 Bratislava, SK;
(580) 3.8.2016

Zmeny v údajoch o majiteľoch/prihlasovateľoch**(111) 154701**

(210) 23549

(732) NIKON CORPORATION, 2-15-3, Konan, Minato-ku, Tokyo, JP;

(580) 13.7.2016

(111) 185073

(210) 1731-96

(732) Dentsply IH AB, Aminogatan 1, S-431 53 Mölnådal, SE;

(580) 19.7.2016

(111) 154702

(210) 23551

(732) NIKON CORPORATION, 2-15-3, Konan, Minato-ku, Tokyo, JP;

(580) 13.7.2016

(111) 185094

(210) 1783-96

(732) Chiquita Brands L.L.C., 2051 SE 35th Street, Fort Lauderdale, FL 33316, US;

(580) 27.7.2016

(111) 163224

(210) 49224

(732) HUNTSMAN P&A UK LIMITED, Titanium House, Hanzard Drive, Wynyard Park, Stockton-on-Tees, TS22 5FD, GB;

(580) 21.7.2016

(111) 185524

(210) 1947-96

(732) Yahoo! Inc., 701 First Avenue, Sunnyvale, California 94089, US;

(580) 1.8.2016

(111) 163398

(210) 49402

(732) CNH Industrial America LLC, 700 State Street, Racine, Wisconsin, US;

(580) 1.8.2016

(111) 187620

(210) 3508-97

(732) Hanes France SAS, 2 rue des Martinets, 92500 Rueil Malmaison, FR;

(580) 4.8.2016

(111) 166484

(210) 54746

(732) RHODIA OPERATIONS, 25 rue de Clichy, 75009 Paris, FR;

(580) 29.7.2016

(111) 190147

(210) 2584-97

(732) Bidvest Slovakia s. r. o., Piešťanská 2321/71, 915 01 Nové Mesto nad Váhom, SK;

(580) 4.8.2016

(111) 166485

(210) 54747

(732) RHODIA OPERATIONS, 25 rue de Clichy, 75009 Paris, FR;

(580) 29.7.2016

(111) 192047

(210) 3239-98

(732) Bidvest Slovakia s. r. o., Piešťanská 2321/71, 915 01 Nové Mesto nad Váhom, SK;

(580) 4.8.2016

(111) 166749

(210) 54817

(732) VIRGIN ENTERPRISES LIMITED, The Battleship Building, 179 Harrow Road, London W2 6NB, GB;

(580) 18.7.2016

(111) 192751

(210) 337-99

(732) Wyeth Holdings LLC, 235 East 42nd Street, New York, New York 10017, US;

(580) 1.8.2016

(111) 181464

(210) 2915-96

(732) HAGARD: HAL, spol. s r.o., Pražská 9, 949 11 Nitra, SK;

(580) 19.7.2016

(111) 193652

(210) 1622-99

(732) TIGER CORPORATION, 3-1 Hayamicho, Kadoma City, Osaka, JP;

(580) 29.7.2016

(111) 185071

(210) 1729-96

(732) Dentsply IH AB, Aminogatan 1, S-431 53 Mölnådal, SE;

(580) 19.7.2016

(111) 205015

(210) 2502-2002

(732) MIP, s.r.o., Lúčna 4, 971 01 Prievidza, SK;

(580) 2.8.2016

(111) 210255
(210) 1813-2004
(732) Morávek Petr, Ing. CSc., Koberovy 170, 468 22
Železný Brod, CZ;
(580) 3.8.2016

(111) 210282
(210) 3661-2003
(732) Naščák Martin, Poľná 14129/1, 080 06 Prešov -
Nižná Šebestová, SK; Verbovská Janka, Sedlice
č. 94, 082 43 Sedlice, SK;
(580) 21.7.2016

(111) 213582
(210) 407-2005
(732) PERLON, spol. s r.o., Barčianska 66, 040 17 Ko-
šice, SK;
(580) 12.7.2016

(111) 214454
(210) 235-2005
(732) Morávek Petr, Ing. CSc., Koberovy 170, 468 22
Železný Brod, CZ;
(580) 3.8.2016

(111) 215872
(210) 611-2006
(732) SILICON, a.s., Zimná 131, 049 25 Dobšiná, SK;
(580) 19.7.2016

(111) 216377
(210) 305-2006
(732) ZTS Trade s.r.o., Galvaniho 6, 821 04 Bratislava,
SK;
(580) 19.7.2016

(111) 216787
(210) 869-2006
(732) ZEON, spol. s r.o., Tomášikova 50/E, 831 04
Bratislava, SK;
(580) 4.8.2016

(111) 217118
(210) 1062-2006
(732) Ringier Axel Springer Slovakia, a. s., Prievoz-
ská 14, 821 09 Bratislava, SK;
(580) 18.7.2016

(111) 217119
(210) 1063-2006
(732) Ringier Axel Springer Slovakia, a. s., Prievoz-
ská 14, 821 09 Bratislava, SK;
(580) 18.7.2016

(111) 217459
(210) 929-2006
(732) Ringier Axel Springer Slovakia, a. s., Prievoz-
ská 14, 821 09 Bratislava, SK;
(580) 12.7.2016

(111) 217516
(210) 1367-2006
(732) Salix Pharmaceuticals, Inc., 400 Somerset Cor-
porate Blvd., Bridgewater, New Jersey 08807, US;
(580) 21.7.2016

(111) 217652
(210) 5624-2006
(732) UNITED BAKERIES a.s., Pekařská 1/598, 155 00
Praha, CZ;
(580) 12.7.2016

(111) 217888
(210) 5946-2006
(732) Opavia - LU, s.r.o., Karolinská 661, 186 00 Pra-
ha 8, Karlín, CZ;
(580) 2.8.2016

(111) 218024
(210) 1621-2006
(732) Q.C., s.r.o., Dolná 31, 974 01 Banská Bystrica, SK;
(580) 21.7.2016

(111) 218175
(210) 1686-2006
(732) KLEMBER a SPOL, s.r.o., Jesenského 1204/2,
929 01 Dunajská Streda, SK;
(580) 3.8.2016

(111) 218307
(210) 1948-2006
(732) KLEMBER a SPOL, s.r.o., Jesenského 1204/2,
929 01 Dunajská Streda, SK;
(580) 3.8.2016

(111) 218308
(210) 1949-2006
(732) KLEMBER a SPOL, s.r.o., Jesenského 1204/2,
929 01 Dunajská Streda, SK;
(580) 3.8.2016

(111) 218319
(210) 1960-2006
(732) KLEMBER a SPOL, s.r.o., Jesenského 1204/2,
929 01 Dunajská Streda, SK;
(580) 3.8.2016

(111) 218322
(210) 1963-2006
(732) KLEMBER a SPOL, s.r.o., Jesenského 1204/2,
929 01 Dunajská Streda, SK;
(580) 3.8.2016

(111) 218323
(210) 1964-2006
(732) KLEMBER a SPOL, s.r.o., Jesenského 1204/2,
929 01 Dunajská Streda, SK;
(580) 3.8.2016

(111) 218324
(210) 1965-2006
(732) KLEMBER a SPOL, s.r.o., Jesenského 1204/2,
929 01 Dunajská Streda, SK;
(580) 3.8.2016

(111) 218730
(210) 2209-2006
(732) KLEMBER a SPOL, s.r.o., Jesenského 1204/2,
929 01 Dunajská Streda, SK;
(580) 3.8.2016

(111) 219234
(210) 1914-2006
(732) KLEMBER a SPOL, s.r.o., Jesenského 1204/2,
929 01 Dunajská Streda, SK;
(580) 1.8.2016

(111) 219771
(210) 533-2007
(732) TMS International Corporation, 12 Monongahela
Avenue, Glassport, Pennsylvania 15045, US;
(580) 22.7.2016

(111) 220488
(210) 5947-2006
(732) BAM - EKO a. s., Hálkova 11, 831 03 Bratislava,
SK;
(580) 2.8.2016

(111) 221122
(210) 5123-2006
(732) DPD Services, a.s., Šulekova 2, 811 06 Bratislava,
SK;
(580) 22.7.2016

(111) 225144
(210) 1434-2008
(732) Citigroup Inc., 388 Greenwich Street, New York
10013, US;
(580) 22.7.2016

(111) 227866
(210) 1969-2006
(732) KLEMBER a SPOL, s.r.o., Jesenského 1204/2,
929 01 Dunajská Streda, SK;
(580) 3.8.2016

(111) 228658
(210) 862-2009
(732) Solargis s. r. o., Milana Marečka 3, 841 07 Bratislava,
SK;
(580) 4.8.2016

(111) 229995
(210) 1810-2010
(732) BASILDON, s. r. o., Agátová 10, 040 14 Košice,
SK;
(580) 3.8.2016

(111) 230319
(210) 2082-2010
(732) ORIWIN, s.r.o., Hálkova 2753//13, 010 01 Žilina,
SK;
(580) 22.7.2016

(111) 230916
(210) 5155-2011
(732) uCreator, s.r.o., Horná 16, 974 01 Banská Bystrica,
SK;
(580) 15.7.2016

(111) 232034
(210) 1589-2011
(732) ORIWIN, s.r.o., Hálkova 2753//13, 010 01 Žilina,
SK;
(580) 22.7.2016

(111) 232718
(210) 5851-2011
(732) Solargis s. r. o., Milana Marečka 3, 841 07 Bratislava,
SK;
(580) 4.8.2016

(111) 232719
(210) 5853-2011
(732) Solargis s. r. o., Milana Marečka 3, 841 07 Bratislava,
SK;
(580) 4.8.2016

(111) 233033
(210) 95-2012
(732) BASILDON, s. r. o., Agátová 10, 040 14 Košice,
SK;
(580) 3.8.2016

(111) 235579
(210) 1689-2012
(732) Naščák Martin, Poľná 14129/1, 080 06 Prešov -
Nižná Šebestová, SK;
(580) 21.7.2016

(111) 237482
(210) 2303-2013
(732) BASILDON, s. r. o., Agátová 10, 040 14 Košice,
SK;
(580) 3.8.2016

(111) 239161

(210) 243-2014

(732) ProSpánek SE, Hybernská 1271/32, 110 00 Praha 1
- Nové Město, CZ;(580) 12.7.2016

(111) 242507

(210) 1980-2015

(732) Servis Mobilov, s.r.o., Záhradnícka 151, 821 08
Bratislava, SK;(580) 22.7.2016

(111) 242345

(210) 1455-2015

(732) Preuger s.r.o., Športová 552, 972 26 Nitrianske
Rudno, SK;(580) 21.7.2016

Ukončenie platnosti licenčných zmlúv

(111) 176077
 (210) 123-93
 (732) VERTUS s.r.o., Cpinova 22, 900 01 Modra, SK;
 (791) EVS Consulting, obchodnoekonomický servis,
 s. r. o., Cpinova 22, 900 01 Modra, SK;
 (793) Typ licencie: nevýlučná
 Dátum ukončenia platnosti licenčnej zmluvy:
 24.5.2006
 (580) 20.7.2016

Medzinárodne zapísané ochranné známky

(210) 86-2016
 (220) 14.1.2016
 (800) 1 302 121, 8.4.2016

(111) 242797
 (210) 1945-2015
 (220) 18.9.2015
 (800) 1 303 619, 11.3.2016

(111) 196792
 (210) 723-2001
 (220) 5.3.2001
 (800) 1 301 844, 3.2.2016

Zastavené konania o prihláškach ochranných známok

(210)
 5221-2014
 5222-2014
 1283-2015

(210)
 1314-2015
 5460-2015

Zamietnuté prihlášky ochranných známok

(210)
 450-2013
 230-2014
 748-2015

Ochranné známky vyhlásené za neplatné

(111) 233303
(210) 5593-2011
(220) 16.9.2011
(580) 8.8.2016

(111) 234224
(210) 1317-2012
(220) 28.8.2012
(580) 8.8.2016

(111) 234223
(210) 1316-2012
(220) 28.8.2012
(580) 8.8.2016

Ochranné známky zrušené a vyhlásené za neplatné pre určité tovary a služby

(111) 230756
(210) 529-2011
(220) 28.3.2011
(580) 28.3.2011
9 (511) 35
(511) 35 - Reklama.

Zmeny dispozičných práv na ochranné známky (zálohy)

(111) 225592
(210) 6455-2008
(732) Beyond Media, s. r. o., Daxnerovo nám. 3, 821 08
Bratislava, SK;
Záložný veriteľ:
Sberbank Slovensko, a.s., Vysoká 9, 810 00 Bra-
tislava, SK;
Dátum uzavretia zmluvy: 18.7.2016
(580) 5.8.2016

Zaniknuté ochranné známky

(111)	(141)	(111)	(141)	(111)	(141)	(111)	(141)
88354	23.10.2015	184640	25.10.2015	215223	10.10.2015	215628	31.10.2015
93868	12.10.2015	184923	11.10.2015	215224	10.10.2015	215707	13.10.2015
150753	15.10.2015	185395	13.10.2015	215225	10.10.2015	215710	18.10.2015
152375	04.10.2015	185397	19.10.2015	215323	07.10.2015	215713	20.10.2015
156498	15.10.2015	185398	19.10.2015	215324	07.10.2015	215714	20.10.2015
156548	18.10.2015	185400	19.10.2015	215325	13.10.2015	215758	04.10.2015
156549	18.10.2015	185401	19.10.2015	215327	13.10.2015	215762	14.10.2015
162699	01.10.2015	185404	26.10.2015	215328	13.10.2015	215763	17.10.2015
162830	24.10.2015	185405	26.10.2015	215329	13.10.2015	215764	17.10.2015
162877	24.10.2015	185862	09.10.2015	215330	13.10.2015	215768	17.10.2015
162896	28.10.2015	186390	08.07.2016	215331	13.10.2015	215769	17.10.2015
163010	24.10.2015	187680	17.10.2015	215332	27.10.2015	215770	17.10.2015
163012	24.10.2015	188156	19.10.2015	215333	27.10.2015	215771	17.10.2015
166317	07.10.2015	198443	24.11.2015	215334	27.10.2015	215847	17.10.2015
182295	03.10.2015	203018	13.12.2013	215350	03.10.2015	215861	14.10.2015
182296	04.10.2015	213065	11.10.2015	215351	03.10.2015	216073	06.10.2015
182650	04.10.2015	213069	04.10.2015	215352	04.10.2015	216074	06.10.2015
182651	04.10.2015	213070	20.10.2015	215355	04.10.2015	216075	06.10.2015
182667	26.10.2015	213341	24.10.2015	215455	07.10.2015	216077	24.10.2015
182668	26.10.2015	213343	27.10.2015	215456	10.10.2015	216079	28.10.2015
182669	26.10.2015	213354	08.11.2015	215458	11.10.2015	216227	07.10.2015
182670	26.10.2015	213357	17.10.2015	215460	25.10.2015	216279	17.10.2015
182671	26.10.2015	213717	14.11.2015	215461	25.10.2015	216282	21.10.2015
182672	26.10.2015	214736	21.10.2015	215502	03.10.2015	216462	12.10.2015
182673	26.10.2015	214979	21.10.2015	215506	04.10.2015	216463	17.10.2015
182725	27.10.2015	215023	05.10.2015	215508	10.10.2015	216464	17.10.2015
182960	04.10.2015	215024	06.10.2015	215511	10.10.2015	216465	17.10.2015
182976	17.10.2015	215025	06.10.2015	215512	10.10.2015	216701	04.10.2015
182979	31.10.2015	215026	06.10.2015	215518	27.10.2015	216831	27.10.2015
182980	31.10.2015	215029	10.10.2015	215589	11.10.2015	216858	18.10.2015
182981	31.10.2015	215030	11.10.2015	215590	12.10.2015	216859	20.10.2015
182982	31.10.2015	215034	21.10.2015	215591	12.10.2015	216860	20.10.2015
182983	31.10.2015	215035	21.10.2015	215592	12.10.2015	217021	07.10.2015
183261	05.10.2015	215036	21.10.2015	215593	13.10.2015	217234	13.10.2015
183263	05.10.2015	215037	21.10.2015	215597	13.10.2015	217240	11.10.2015
183266	06.10.2015	215039	24.10.2015	215598	13.10.2015	217241	11.10.2015
183268	09.10.2015	215041	24.10.2015	215599	13.10.2015	217402	05.10.2015
183271	13.10.2015	215043	25.10.2015	215601	14.10.2015	217414	31.10.2015
183272	13.10.2015	215044	25.10.2015	215602	17.10.2015	217564	31.10.2015
183278	23.10.2015	215046	25.10.2015	215603	17.10.2015	217565	31.10.2015
183284	24.10.2015	215047	27.10.2015	215604	17.10.2015	217913	20.10.2015
183287	25.10.2015	215048	27.10.2015	215606	17.10.2015	218479	07.10.2015
183291	25.10.2015	215049	28.10.2015	215607	17.10.2015	218482	31.10.2015
183295	25.10.2015	215099	21.10.2015	215609	24.10.2015	218493	14.10.2015
183296	25.10.2015	215100	21.10.2015	215610	24.10.2015	218634	03.10.2015
183302	30.10.2015	215101	21.10.2015	215611	25.10.2015	218636	11.10.2015
183309	31.10.2015	215107	26.10.2015	215615	31.10.2015	218760	07.10.2015
183730	05.10.2015	215210	03.10.2015	215616	31.10.2015	219017	31.10.2015
184083	23.10.2015	215211	03.10.2015	215617	31.10.2015	219375	24.10.2015
184236	18.10.2015	215213	03.10.2015	215619	31.10.2015	221508	10.10.2015
184237	18.10.2015	215214	03.10.2015	215621	31.10.2015	221509	10.10.2015
184238	18.10.2015	215215	03.10.2015	215622	31.10.2015	222826	27.10.2015
184239	19.10.2015	215217	04.10.2015	215623	31.10.2015	225026	07.10.2015
184253	31.10.2015	215218	04.10.2015	215624	31.10.2015	242266	01.07.2016
184254	31.10.2015	215220	05.10.2015	215625	31.10.2015		
184556	19.10.2015	215221	05.10.2015	215626	31.10.2015		
184638	13.10.2015	215222	06.10.2015	215627	31.10.2015		

Zmeny v zozname tovarov a služieb

(111) 185863

(210) 2859-95

7 (511) 35

(511) 35 - Riadenie prevádzky báz dát; spracovanie dát.

(580) 10.8.2016

(111) 192168

(210) 2101-98

7 (511) 6, 19, 29, 30, 31, 32, 33, 34, 35, 36, 39, 42

(511) 6 - Obyčajné kovy a ich zliatiny; stavebný materiál z kovu; prenosné stavby z kovu; kovový materiál na železničné trate; káble a drôty patriace do tejto triedy; drobný železiarsky tovar; kovové potrubia a rúry; bezpečnostné schránky; rudy; kovové baliace fólie, kovové reťaze, kovové brány, dvere, okná, dverové a okenné rámy, kovové kovania na dvere, okná, kovové dopravné palety, drôtené pletivo, kovové držadlá, rukoväti, kľučky, klince, príchytky, kľúče, kovové sudy, kovové kohútiky na sudy, kovové uzávery na fľaše, kovové koše, kovové okenice, žalúzie, kovové vrchnáky na nádoby, obalové nádoby z kovu.

19 - Nekomové stavebné materiály, a to najmä drevo ako polotovar, napr. trámy, fošne, dosky, dyhy, stavebné sklo, napr. dlaždice a kachličky; nekovové rúry pre stavebníctvo; asfalt, smola a bitúmen; nekovové prenosné stavby; pomníky s výnimkou kovových.

29 - Mäso, ryby, hydina a zverina; mäsové výťažky; konzervované, sušené a tepelne spracované ovocie a zelenina; rôsoly, džemy, marmelády, ovocné zaváraniny, ovocné pretlakky; vajcia, mlieko a mliečne výrobky, mliečne nápoje; jedlé oleje a tuky.

30 - Káva, čaj, kakao, cukor, ryža, maniok, ságo, kávové náhradky, kávové, kakaové a čokoládové nápoje; múka a výrobky z obilia, chlieb, pekárske a cukrárske výrobky, zmrzliny; med, melasový sirup; kvasnice, prášky do pečiva; soľ, horčica; ocot, omáčky ako chuťové prísady; korenie; ľad.

31 - Poľnohospodárske, záhradkárské a lesné produkty a obilniny v nespracovanom stave; živé zvieratá; čerstvé ovocie a zelenina; semená, rastliny a kvety; potrava pre zvieratá, slad.

32 - Pivo; minerálne a sýtené vody a iné nealkoholické nápoje; ovocné nápoje a ovocné šťavy, sirupy a iné prípravky na výrobu nápojov.

33 - Alkoholické nápoje s výnimkou piva.

34 - Tabak, tabakové náhradky, výrobky z tabaku a tabakových náhradiek, potreby pre fajčiarov, zápalky.

35 - Sprostredkovanie obchodnej činnosti s obyčajnými kovmi a ich zliatinami, stavebným materiálom z kovu, prenosnými stavbami z kovu, kovovým materiálom na železničné trate, káblami a drôtmí patriacimi do triedy 6, drobným železiarskym tovarom, kovovými potrubiami a rúrami, bezpečnostnými schránkami, rudami, kovovými baliacimi fóliami, kovovými reťazami, kovovými bránami, dverami, oknami, dverovými a okennými rámami, kovovými kovaniami na dvere, okná, kovovými dopravnými paletami, drôteným pletivom, kovovými držadlami, rukovätami,

kľučkami, klincami, príchytkami, kľúčmi, kovovými sudmi, kovovými kohútikmi na sudy, kovovými uzávermi na fľaše, kovovými košmi, kovovými okenicami, žalúziami, kovovými vrchnákmi na nádoby, obalovými nádobami z kovu, nekovovými stavebnými materiálmi, a to najmä drevom ako polotovarom, napr. trámami, fošňami, doskami, dyhami, stavebným sklom, napr. dlaždicami a kachličkami, nekovovými rúrami pre stavebníctvo, asfaltom, smolou a bitúmenom, nekovovými prenosnými stavbami, pomníkmi s výnimkou kovových, mäsom, rybami, hydinou a zverinou, mäsovémi výťažkami, konzervovaným, sušeným a tepelne spracovaným ovocím a zeleninou, rôsolmi, džemami, marmeládami, ovocnými zaváraninami, ovocnými pretlakmi, vajcami, mliekom a mliečnymi výrobkami, mliečnymi nápojmi, jedlými olejmi a tukmi, kávou, čajom, kakaom, cukrom, ryžou, maniokom, ságom, kávovými náhradkami, kávovými, kakaovými a čokoládovými nápojmi, múkou a výrobkami z obilia, chlebom, pekárskymi a cukrárskymi výrobkami, zmrzlínami, medom, melasovým sirupom, kvasnicami, práškami do pečiva, soľou, horčicou, octom, omáčkami ako chuťovými prísadami, korením, ľadom, poľnohospodárskymi, záhradkárskymi a lesnými produktmi a obilninami v nespracovanom stave, živými zvieratami, čerstvým ovocím a zeleninou, semenami, rastlinami a kvetmi, potravou pre zvieratá, sladom, pivom, minerálnymi a sýtenými vodami a inými nealkoholickými nápojmi, ovocnými nápojmi a ovocnými šťavami, sirupmi a inými prípravkami na výrobu nápojov, alkoholickými nápojmi s výnimkou piva, tabakom, tabakovými náhradkami, výrobkami z tabaku a tabakových náhradiek, potrebami pre fajčiarov, zápalkami.

36 - Investičná činnosť v oblasti stavebníctva, poľnohospodárstva, potravinárstva, cestovného ruchu.

39 - Distribúcia tovaru.

42 - Služby v oblasti cestovného ruchu, a to poskytovanie stravy, nápojov a ubytovania.

(580) 29.7.2016

Zapísané ochranné známky nahradené medzinárodným zápisomochranných znáмок podľa článku 4 bis Madridskej dohody a článku 4 bis Protokolu k Madridskej dohode o medzinárodnom zápise továrenských alebo obchodných znáмок

(800) 123 123, 26.7.2016
(881) 168882, 15.11.1991

ČASŤ

ÚRADNÉ OZNAMY

OZNAM

Obmedzená prevádzka Úradu priemyselného vlastníctva Slovenskej republiky

Úrad priemyselného vlastníctva Slovenskej republiky (ďalej úrad) ako realizátor projektu Elektronické služby Úradu priemyselného vlastníctva SR si dovoľuje klientov informovať, že od 26. 8. 2016 z dôvodu ostrej migrácie dát dôjde k odstávke nosných informačných systémov úradu až do odvolania. Počas uvedenej odstávky bude činnosť úradu obmedzená len na prijímanie podaní a poskytovanie informácií z registrov úradu. Obmedzená bude aj aktualizácia údajov na webregistroch úradu. O opätovnom sprístupnení nosných informačných systémov budeme informovať.

Za pochopenie ďakujeme.
